

## ТЕХНИЧЕСКИЕ ТРЕБОВАНИЯ на манипулятор гидравлический

1. Манипулятор гидравлический (далее манипулятор) предназначен для выполнения погрузочно-разгрузочных работ с круглой древесиной на автомобиль-лесовоз и прицеп-лесовоз.

2. Манипулятор устанавливается в задней части рамы автомобиля-лесовоза, как показано на рисунках 1 и 2. Установочные размеры приведены на рисунке 3.

3. Климатическое исполнение манипулятора должно быть У1 по ГОСТ 15151-69.

4. Управление манипулятором должно осуществляться с высокого сиденья (сиденье с подогревом 24В) или кабины.

5. Тип управления манипулятором - механический или электрический.

6. Цилиндры стабилизатора должны обеспечивать устойчивость манипулятора при его установке на раму автомобиля-лесовоза высотой не менее 1300 мм.

7. В комплект поставки манипулятора должны входить:

- комплект гидрооборудования;
- ротаторное оборудование ;
- захват для работы с круглой древесиной;
- бак под рекомендуемый объем масла для данного манипулятора;
- гидронасос с присоединением по ISO 7653 и с производительностью, рекомендованной для данного манипулятора;
- рабочие фары на сиденье;
- рабочие фары на первой стреле;
- электрожгуты;
- детали для крепления манипулятора к раме автомобиля-лесовоза;
- другие комплектующие по техническим требованиям поставщика.

8. К манипулятору должны быть приложены с оформлением на русском языке сертификат соответствия, паспорт, комплект технической документации от изготовителя (габаритный чертеж с указанием технических параметров, присоединительных и установочных размеров), руководство по эксплуатации (инструкция) с указанием регламентов технического обслуживания и настроечных параметров, гидравлическая схема с рекомендации по проходным сечениям напорной и сливной линии.

8. К ротатору должны быть приложены с оформлением на русском языке сертификат соответствия, паспорт, комплект технической

документации от изготовителя (габаритный чертеж с указанием технических параметров, присоединительных и установочных размеров), руководство по эксплуатации (инструкция) с указанием регламентов технического обслуживания.

9. К захвату для работы с круглой древесиной должны быть приложены с оформлением на русском языке сертификат соответствия, паспорт, комплект технической документации от изготовителя (габаритный чертеж с указанием технических параметров, присоединительных и установочных размеров), руководство по эксплуатации (инструкция) с указанием регламентов технического обслуживания.

10. К гидромотору должны быть приложены с оформлением на русском языке сертификат соответствия, паспорт, комплект технической документации от изготовителя (габаритный чертеж с указанием технических параметров, присоединительных и установочных размеров), руководство по эксплуатации (инструкция) с указанием регламентов технического обслуживания.

11. К масляному баку должны быть приложены с оформлением на русском языке сертификат соответствия, паспорт, комплект технической документации от изготовителя (габаритный чертеж с указанием технических параметров, присоединительных и установочных размеров), руководство по эксплуатации (инструкция) с указанием регламентов технического обслуживания.

12. Срок гарантии манипулятора – 24 месяца со дня ввода в эксплуатацию, послегарантийное обеспечение должно быть не менее назначенного срока службы.

13. Технические параметры и характеристики приведены в таблице.

Таблица - Технические параметры и характеристики

Наименование параметра (характеристики)	Значение параметра
Вылет стрелы, м, не менее	8,6
Угол поворота стрелы в горизонтальной плоскости, не менее	390°
Момент грузовой, кНм, не менее	80
Момент поворота в горизонтальной плоскости, кНм, не менее	16
Грузоподъемность на максимальном вылете, кг, не менее	900
Угол поворота вала ротатора	бесконечный
Площадь поперечного сечения рабочего органа при сомкнутых концах челюстей, м <sup>2</sup> , не менее	0,35
Минимальный диаметр захватываемой рабочим органом круглой древесины, мм, не более	120
Ширина манипулятора в транспортном положении, мм, не более	2550
Длина манипулятора в транспортном положении, мм, не более	6000

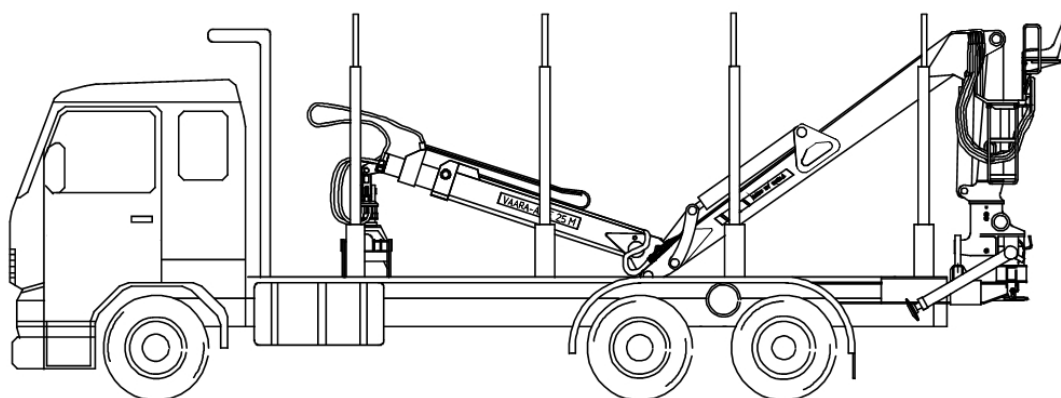


Рисунок 1- Установка манипулятора без кабины на автомобиле-лесовозе

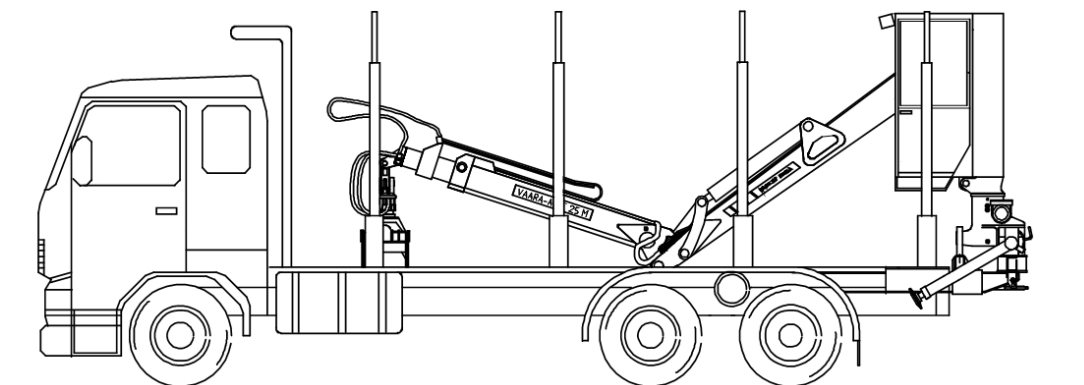


Рисунок 2 - Установка манипулятора с кабиной на автомобиле-лесовозе

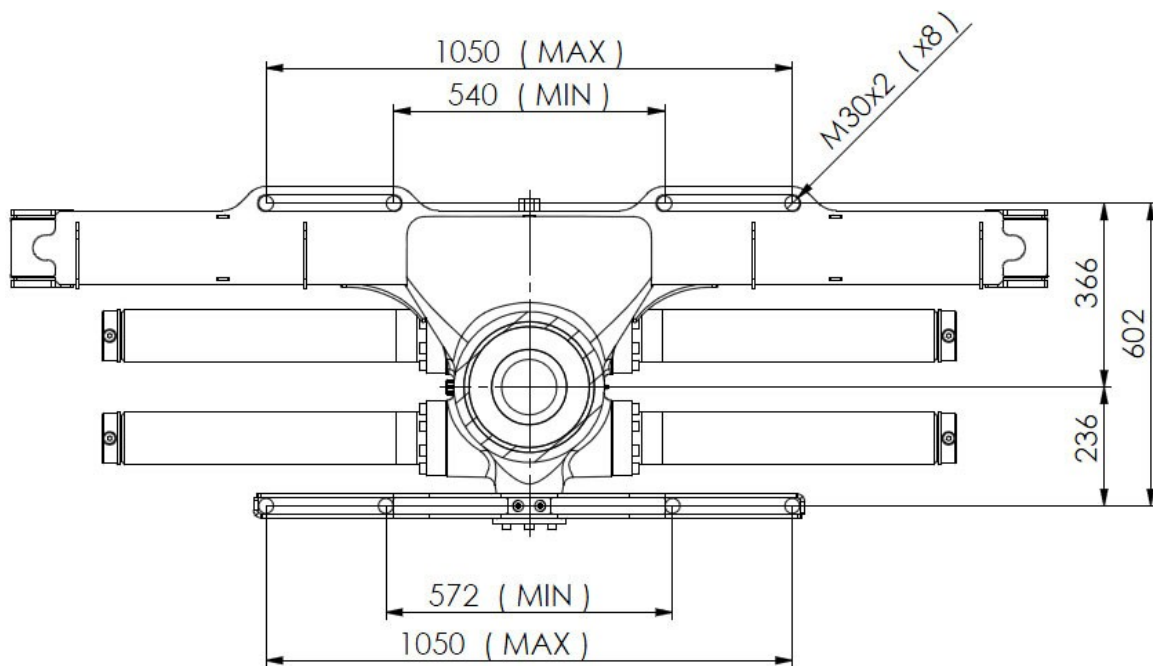


Рисунок 3 - Установочные размеры манипулятора

Начальник ЦНТР

В.Н. Первозников