

ТЕХНИЧЕСКИЕ ТРЕБОВАНИЯ

на редуктор двухскоростной для измельчителя рулонов грубых кормов типа ИГК-5М

1. Редуктор двухскоростной (далее – редуктор) предназначен для установки на измельчитель рулонов грубых кормов типа модели ИГК-5М с целью обеспечения привода метателя и роторного барабана (фрезы) от вала отбора мощности трактора.

2. Климатическое исполнение редуктора должно быть У1 по ГОСТ 15150-69.

3. Технические параметры и характеристики редуктора:

№	Наименование параметра (характеристики)	Ед. измерения	Значение, характеристика
1	2	3	4
1	Тип		коническо-цилиндрический
2	Частота вращения вала приема мощности, не более: - первый режим - второй режим	мин ⁻¹	540 1 000
3	Передаваемая мощность на входном валу, не менее	кВт	59
4	Крутящий момент на валу приема мощности, не менее	Нм	1 061
5	Направление вращения со стороны торца входного вала		левое (против часовой стрелки)
6	Размер шлицевого вала: - приема мощности - выходного на привод фрезы		1”3/8 DIN 9611A 1”3/8 DIN 9611A или D8x32x38
7	Передаточное отношение на вал привода метателя: - первое положение ("повышающее") - второе положение ("понижающее")		1:1 1,94:1
8	Крутящий момент на валу привода метателя, не менее: - первой ступени - второй ступени	Нм	955 1 850
9	Вал привода метателя: - тип		конический

	- диаметр - конусность - шпонка - параметры торцевого отверстия	мм мм	60×80 1:10 I-18×11×70 M14-6H×22
10	Направление вращения со стороны торца вала метателя		по часовой стрелке
11	Передаточное отношение на вал привода фрезы		1:1,4
12	Мощность на валу привода фрезы	кВт	от 37,0 до 44,0
13	Крутящий момент на валу привода фрезы	Нм	от 450 до 780
14	Направление вращения со стороны торца вала привода фрезы		против часовой стрелки
15	Назначенный срок службы	лет	8

4. На редукторе должна быть нанесена маркировочная табличка следующего содержания:

- товарный знак и наименование изготовителя;
- обозначение редуктора;
- дата выпуска (месяц и год);
- технические характеристики;
- знак соответствия (обращения на рынке).

5. Редуктор должен быть окрашен в зеленый или светло-серый цвет.

6. Редуктор должен устанавливаться на измельчитель без доработки конструкции последнего.

6.1 Условия эксплуатации редуктора должны быть в соответствии с руководством по эксплуатации машины, на которую он устанавливается.

7. Переключение ступеней на привод метателя - ручное, вытяжной рукояткой на передней стенке редуктора в трех положениях: "понижающее", "нейтраль" и "повышающее".

8. К редуктору должны быть приложены с оформлением на русском языке сертификат соответствия, паспорт, комплект технической документации от изготовителя (габаритный чертеж с указанием технических параметров, присоединительных и установочных размеров), руководство по эксплуатации (инструкция) с указанием применяемых смазочных материалов, регламентов технического обслуживания.

9. В химмотологической карте редуктора должны быть приведены наименования основных применяемых смазочных материалов и жидкостей, а также их аналоги.

Редуктор должен поставляться собранным и испытанным согласно техническим условиям с кратковременной наружной и внутренней антикоррозионной защитой.

10. Упаковка редуктора должна обеспечивать его сохранность при транспортировке и хранении согласно требованиям изготовителя.

11. Срок гарантии редуктора – 24 месяца со дня ввода в эксплуатацию. Срок службы – 8 - 10 лет.

12. Присоединительные и габаритные размеры редуктора приведены на рисунке.

13. Редуктор, не прошедший испытания до проведения процедуры закупки в аккредитованном испытательном центре, должен быть подвергнут изготовителем (поставщиком) производственным испытаниям в составе кормораздатчика сроком не менее 24 месяцев. Ответственность за организацию и результаты испытаний, а также материальные затраты по их проведению несет изготовитель (поставщик) редуктора.

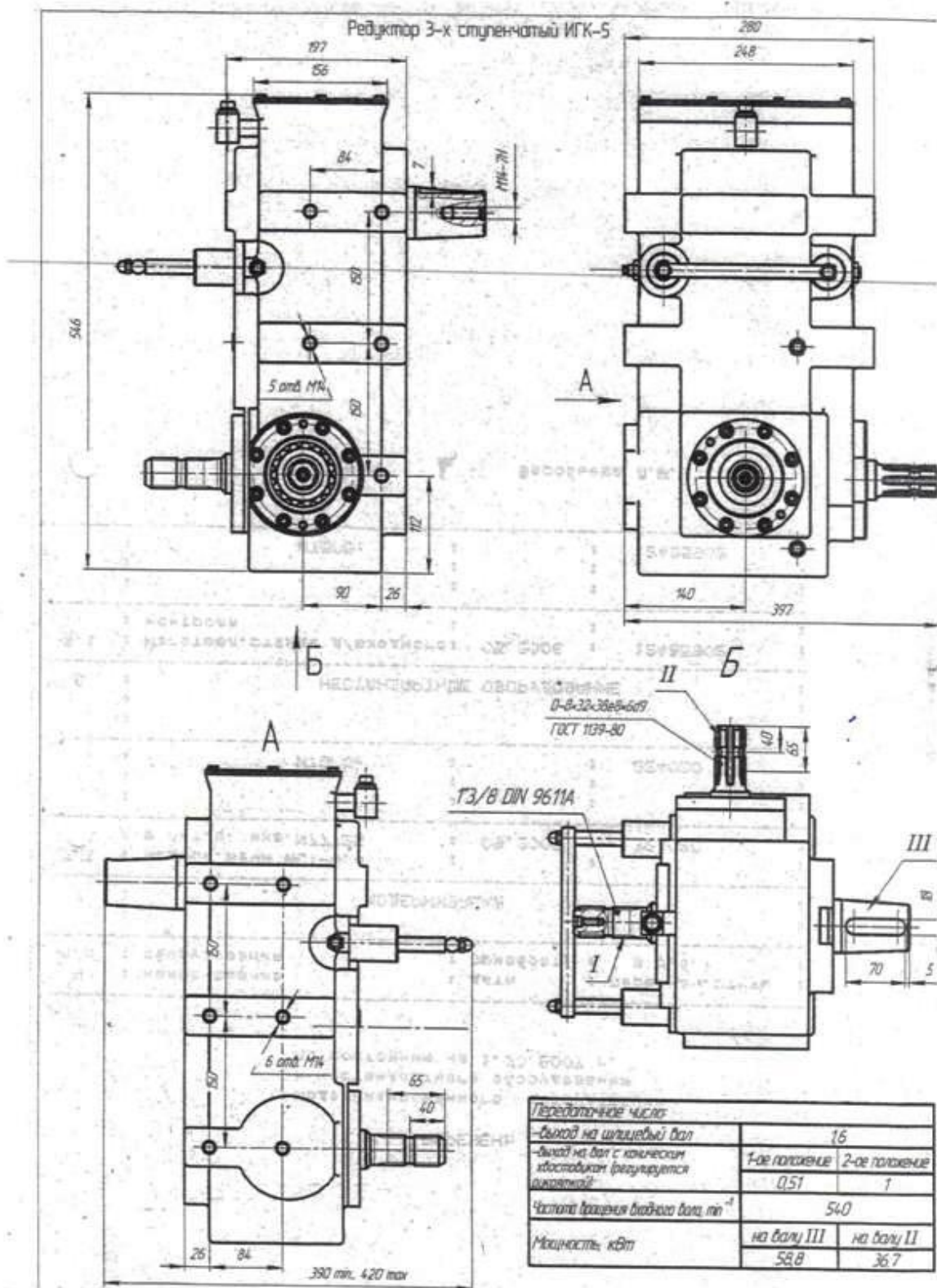


Рисунок – Редуктор двухскоростной измельчителя рулонов

Начальник ЦНТР

В.Н.Перевозников