

## УТВЕРЖДАЮ

Заместитель генерального директора по  
техническим вопросам  
ОАО «Управляющая компания холдинга  
«Бобруйскагромаш»

\_\_\_\_\_ В.Г.Филатов

« 25 » 05 2021г.

### ТЕХНИЧЕСКИЕ ТРЕБОВАНИЯ №2/2-2021

на цепь специальную для пресс-подборщиков

1. Цепь специальная (далее - цепь) предназначена для прессующего механизма пресс-подборщиков (таблица) цепочно-планчатого типа с постоянной камерой прессования.

2. Конструктивные размеры и технические характеристики цепи должны соответствовать техническим требованиям цепи типа ПР-38.1-127 ГОСТ 13568-97 (рисунок).

3. Цепи должны иметь сертификат соответствия или иной документ, подтверждающий их качество и соответствие применяемых материалов действующим нормативным документам.

4. На внешней поверхности звеньев цепи должна быть нанесена маркировка следующего содержания: - товарный знак и (или) наименование изготовителя.

5. Упаковка и ее маркировка должны обеспечивать сохранность цепи при транспортировке и хранении согласно требованиям изготовителя.

6. Цепи должны быть законсервированы составами по ГОСТ 9.014. Консервация должна обеспечивать защиту элементов цепи от атмосферной коррозии не менее года со дня консервации.

7. Срок гарантии цепи - 24 месяца со дня ввода в эксплуатацию. Критерии отказа: разрыв пластин, разрушение роликов, растяжение цепи свыше 0,2%. Назначенный срок службы - 8 лет.

Таблица - Применяемость цепи специальной (см. рисунок)

Марка пресс-подборщика	A	B, мм	L, мм	Масса, кг, не более
ПР-Ф-110	19	5773,72	6077,60	41
ПР-Ф-145	25	7597,00	7900,88	53
ПР-Ф-180	28	8508,46	8812,52	60

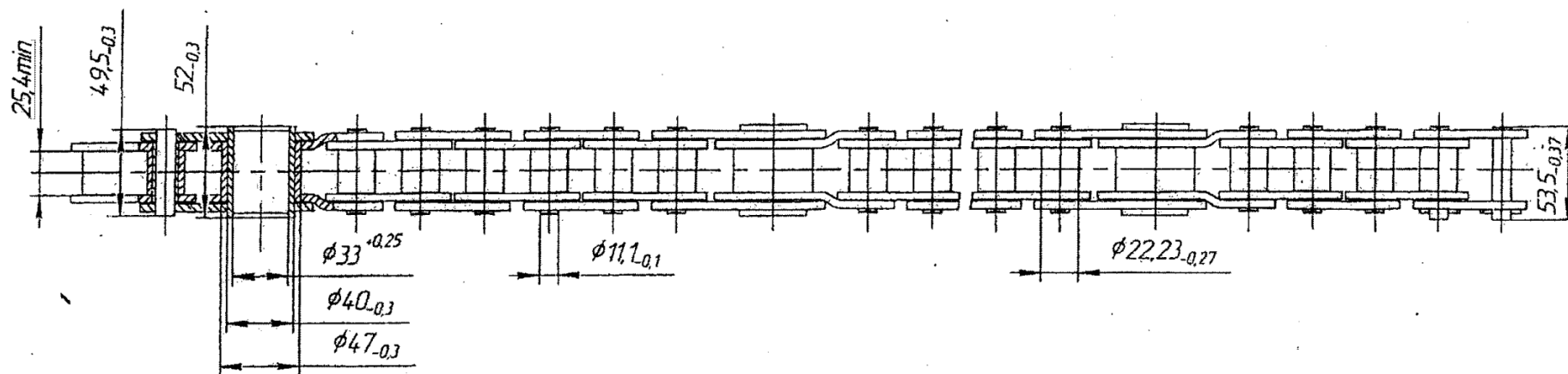
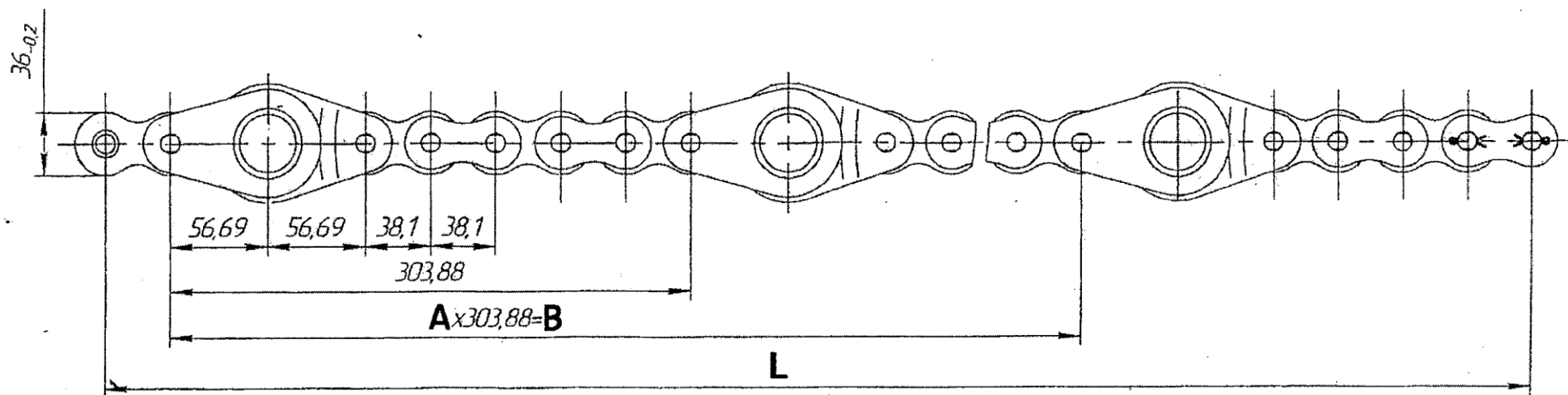


Рисунок - Цепь специальная

Начальник ЦНТР

В.Н.Перевозников