

## ТЕХНИЧЕСКИЕ ТРЕБОВАНИЯ

### **на рессору листовую типа 500А-2912012 заднюю или ее аналог**

1. Рессора листовая типа 500А-2912012 задняя или ее аналог (далее – рессора) предназначена для установки на сельскохозяйственные машины и тракторные прицепы производства ОАО «Управляющая компания холдинга «Бобруйскагромаш».

2. Климатическое исполнение рессоры должно быть У1 по ГОСТ 15150-69.

3. Рессора должна иметь подтверждение аккредитованной организации на соответствие техническим требованиям ГОСТ 33556-2015 (акт, протокол) и требованиям безопасности.

4. Рессора должна быть окрашена в соответствии с требованиями ГОСТ 7593-80, цвет окраски - черный.

5. На каждую рессору должна быть нанесена маркировка следующего содержания:

- товарный знак и (или) наименование изготовителя;
- клеймо технического контроля;
- дату выпуска (месяц и год);
- знак соответствия.

6. Упаковка рессоры должна обеспечивать его сохранность при транспортировке и хранении согласно требованиям изготовителя.

7. Срок гарантии рессоры – 24 месяца со дня ввода в эксплуатацию.

8. Назначенный срок службы рессоры должен быть 8-10 лет.

8.1 Условия эксплуатации рессоры должны быть в соответствии с руководством по эксплуатации машины, на которой она устанавливается.

9. Технические параметры, присоединительные и габаритные размеры рессоры приведены на рисунке и в таблице.

10. Рессоры, не прошедший испытания до проведения процедуры закупки в аккредитованном испытательном центре, должен быть подвергнут изготовителем (поставщиком) производственным испытаниям в составе сроком не менее 24 месяцев. Ответственность за организацию и результаты испытаний, а также материальные затраты по их проведению несет изготовитель (поставщик) рессоры.

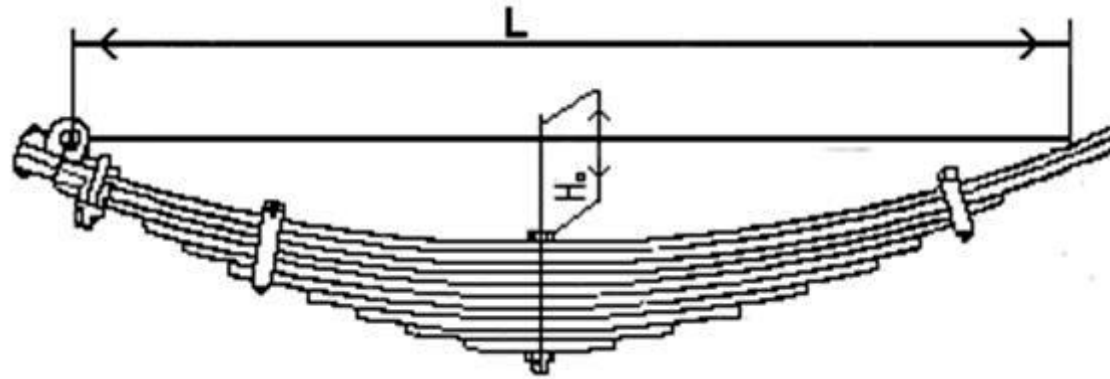


Рисунок - Рессора типа 500А-2912012 задняя или ее аналог

Таблица - Технические параметры и габаритные размеры рессоры типа 500А-2912012

| Наименование рессоры | Количество листов, шт. | Профиль проката | Толщина пакета, мм | Расстояние между опорами (L), мм | Внутренний диаметр ушка, мм | Контрольная нагрузка, кгс | Жесткость, кг/см | Свободная стрела (H <sub>0</sub> ), мм | Масса рессоры в сборе, кг |
|----------------------|------------------------|-----------------|--------------------|----------------------------------|-----------------------------|---------------------------|------------------|--|---------------------------|
| 500А-2912012 задняя  | 13                     | 90x12           | 156                | 1520                             | 50                          | 3410                      | 330              | 144                                    | 107                       |

Начальник ЦНТР

В.Н.Перевозников