

ТЕХНИЧЕСКИЕ ТРЕБОВАНИЯ

на вакуум-компрессор для машин по внесению жидких органических удобрений типа МЖУ-20А

1. Вакуум-компрессор предназначен для применения на машине по внесению жидких органических удобрений МЖУ-20А (трехосная) и ее модификациях.

2. Климатическое исполнение вакуум-компрессора должно быть У1 по ГОСТ 15150-69. Условия эксплуатации - У1 по ГОСТ 9.104-79.

3. Вакуум-компрессор должен состоять из следующих деталей и сборочных единиц: а) вакуум-компрессор; б) клапан первой ступени; в) клапан второй ступени; г) клапан предохранительный на вакуум; д) клапан предохранительный избыточного давления; е) кран слива конденсата.

3.1 Условия эксплуатации вакуум-компрессора должны быть в соответствии с руководством по эксплуатации машины, на которой он устанавливается.

4. Привод вакуум-компрессора должен осуществляться от гидравлической системы трактора. Производительность насоса трактора - 90-100 л/мин.

5. В вакуум-компрессоре должно быть предусмотрено переключение работы с режима «вакуума» на режим «избыточное давление». Управление переключением режимов – гидравлическое из кабины трактора.

6. Покрытие вакуум-компрессора и всех комплектующих: грунтовка ГФ-0119.V.U1, эмаль АС-182 красная. Допускается окрашивать в основной цвет машины - зеленый.

7. На вакуум-компрессоре должна быть нанесена маркировочная табличка с указанием:

- обозначение и марка вакуум-компрессора;
- товарный знак изготовителя;
- дата выпуска (месяц и год);
- масса и технические параметры;
- знак соответствия.

8. К вакуум-компрессору должны быть приложены с оформлением на русском языке сертификат соответствия, паспорт, комплект технической документации от изготовителя (габаритный чертеж с указанием технических параметров, присоединительных и установочных размеров), руководство по эксплуатации (инструкция) с указанием применяемых смазочных материалов, регламентов технического обслуживания.

9. Срок гарантии вакуум-компрессора – 24 месяца.

9.1 Назначенный срок службы вакуум-компрессора должен быть 8 лет. Ресурс может быть приведен в часах.

10. Упаковка вакуум-компрессора и комплектующих должна обеспечивать их сохранность при транспортировке и хранении в соответствии с требованиями изготовителя.

11. Техническая характеристика вакуум-компрессора приведена в таблице.

№	Наименование параметра (характеристики)	Ед. измерения	Значение
1	Производительность при атмосферном давлении	л/мин	13 850
2	Максимальный вакуум	%	92
3	Давление максимальное абсолютное	бар	2,0
4	Мощность необходимая при max. вакууме	кВт	19
5	Непрерывная нагрузка вакуума	%	60
6	Норма расхода гидромотора привода	л/мин	90-100
7	Потребление масла	г/ч	200
8	Диаметр выходных патрубков	мм	100
9	Уровень шума, не более	дБ	79
10	Производительность при 60% вакууме	л/мин	12 300
11	Масса	кг	173

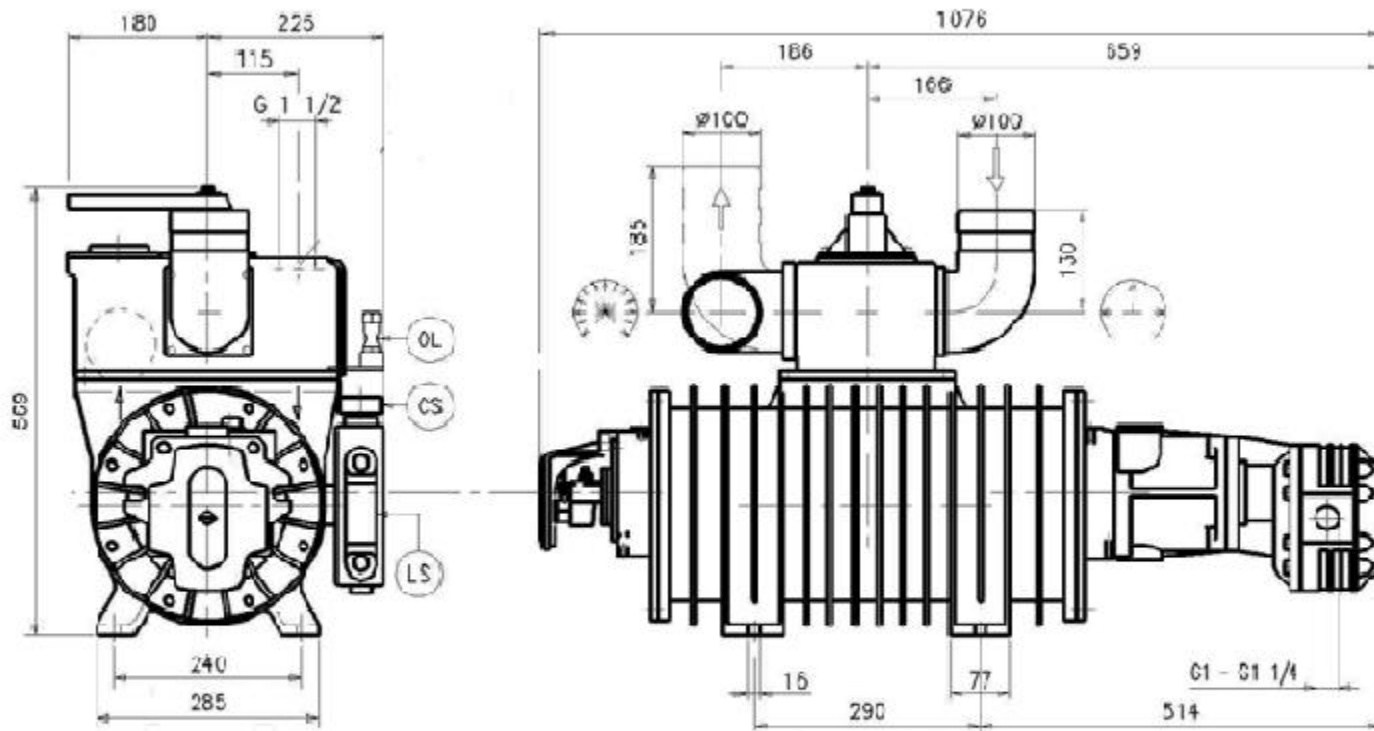
12. Размер шлицевого хвостовика входного вала вакуум-компрессора - 1 3/8" Z6 или 1 3/8" Z8.

12.1 Шлицевой хвостовика входного вала вакуум-компрессора должен быть оснащен защитным ограждением.

13. Вакуум-компрессоры, которые до проведения процедуры закупки не прошли испытаний в аккредитованных испытательных центрах на соответствие требованиям качества, должны быть подвергнуты изготовителем (поставщиком) производственным испытаниям в составе сельскохозяйственных машин ОАО «Управляющая компания холдинга «Бобруйскагромаш» сроком не менее 24 месяцев. Ответственность за организацию и результаты испытаний, а также материальные затраты по их проведению несет изготовитель (поставщик).

14. Предлагаемые претендентами аналоги должны быть идентифицированы по техническим характеристикам и габаритно-присоединительным размерам, приведенным в приложении. Рабочие чертежи вакуум-компрессора для рассмотрения должны быть представлены с оформлением на русском языке.

Приложение
к техническим требованиям на вакуум-компрессор для машин типа МЖУ-20А



Начальник ЦНТР

В.Н. Перевозников