

ТЕХНИЧЕСКИЕ ТРЕБОВАНИЯ

на регулятор расхода типа РРД 16/ТМ2Р или его аналог

1. Регулятор расхода предназначен для регулирования линейной скорости движения рабочих органов сельскохозяйственных машин, оснащенных гидроприводом от трактора или автономной гидростанции.

2. Климатическое исполнение регулятора расхода должно быть У1 по ГОСТ 15150-69. Условия эксплуатации - У1 по ГОСТ 9.104-79. Условия эксплуатации регулятора расхода должны быть в соответствии с руководством по эксплуатации машины, на которую он устанавливается.

2.1 Способ регулирования регулятора расхода - ручной по лимбу (шкале).

3. Технические значения показателей и характеристики регулятора расхода должны соответствовать приведенным в таблице.

Наименование показателя (характеристики)	Значение показателя (характеристика)
1	2
Рабочее давление, МПа:	
номинальное	16
максимальное	30
Расход рабочей жидкости, л/мин:	
номинальный	80
максимальный	100
минимальный	0,5
Диапазон регулировки расхода в линии, л/мин	0,5...1000
Максимальное давление в линии слива, МПа	1,0
Резьбовые отверстия гнезд под штуцера	M27x2
Рабочая жидкость	Минеральное масло вязкостью 0...1000 мм ² /с
Температура рабочей жидкости, °С	-40.....+50
Масса, кг не более	4

4. Схема условного обозначения регуляторов расхода представлена на рисунке 1.

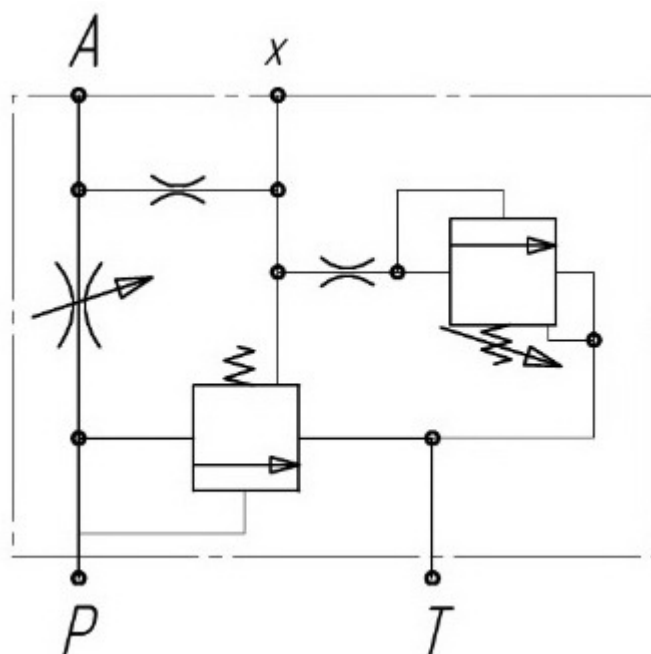


Рисунок 1 - Схема условного обозначения регуляторов расхода

A - канал к гидромотору; P - канал к напорной линии; T - канал линии слива

5. К регулятору расхода должны быть приложены с оформлением на русском языке сертификат соответствия, паспорт, комплект технической документации от изготовителя (габаритный чертеж с указанием технических параметров, присоединительных и установочных размеров), руководство по эксплуатации (инструкция) с указанием применяемых смазочных материалов, регламентов технического обслуживания.

6. На наружной поверхности регулятора расхода должна быть нанесена маркировка следующего содержания:

- товарный знак и (или) наименование изготовителя;
- обозначение регулятора расхода;
- схема условного обозначения;
- год выпуска.

7. Упаковка и ее маркировка должны обеспечивать сохранность регулятора расхода при транспортировке и хранении согласно требованиям изготовителя.

8. Покрытие регуляторов расхода: грунтовка, эмаль зеленая V.U1, кроме регулировочного лимба и присоединительных отверстий.

9. Срок гарантии регулятора расхода – 24 месяца со дня ввода в эксплуатацию. Критерий отказа: переход в неработоспособное состояние, требующее остановки работы регулятора расхода для устранения неисправности. Срок службы – 8 лет.

10. Регуляторы расхода, которые до проведения процедуры закупки не прошли испытаний в аккредитованных испытательных центрах на

соответствие требованиям качества, должны быть подвергнуты изготовителем (поставщиком) производственным испытаниям в составе сельскохозяйственных машин. Ответственность за организацию и результаты испытаний, а также материальные затраты по их проведению несет изготовитель (поставщик) регуляторов расхода.

11. Присоединительные размеры регулятора расхода приведены на рисунке 2.

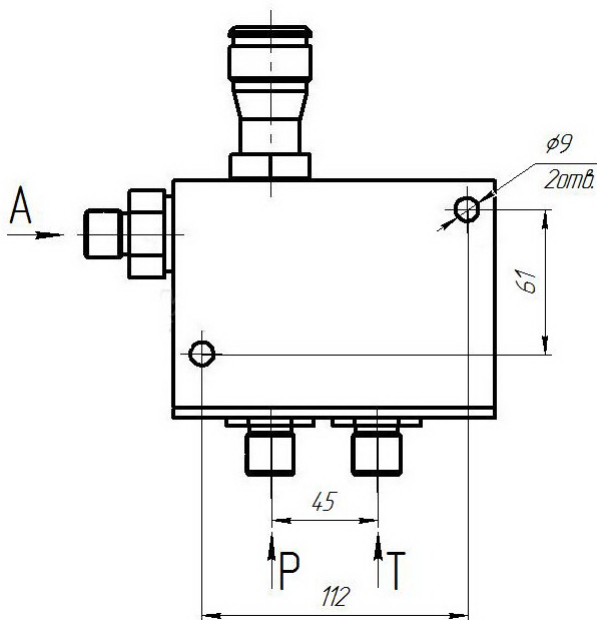


Рисунок 2 - Присоединительные размеры регуляторов расхода

А - канал к гидромотору; Р - канал к напорной линии; Т - канал линии слива

12. Предлагаемые претендентами аналоги регуляторов расхода должны быть идентифицированы по приведенным техническим характеристикам и габаритно-присоединительным размерам. Рабочие чертежи предлагаемых регуляторов расходов для рассмотрения должны быть представлены с оформлением на русском языке.

Начальник ЦНТР

В.Н.Перевозников