

УТВЕРЖДАЮ

Заместитель генерального директора по
техническим вопросам
ОАО «Управляющая компания холдинга
«Бобруйскагромаш»

_____ В.Г.Филатов

« 18 » 02 2021г.

ТЕХНИЧЕСКИЕ ТРЕБОВАНИЯ

на шарнир карданный типа AN 400 или его аналог

1. Шарнир карданный предназначен для обеспечения привода рабочих органов сельхозмашин производства ОАО "Управляющая компания холдинга "Бобруйскагромаш" с частотой вращения до 650 мин⁻¹ и рабочих углах наклона до 22°.

2. Климатическое исполнение шарнира карданного должно быть У1 по ГОСТ 15150-69. Условия эксплуатации - У1 по ГОСТ 9.104-2018.

3. Условия эксплуатации шарниров карданных должны быть в соответствии с руководством по эксплуатации машины, на которой они устанавливаются.

4. Технические параметры и характеристики шарнира карданного:

- вилки шарнира карданного при вращении вокруг шипов крестовины в обоих направлениях должны плавно поворачиваться на угол не менее 19°;

- муфта шарнира карданного должна выдерживать крутящий момента без остаточной деформации не менее 1900 Нм и без разрушений деталей - не менее 2300 Нм;

- срез предохранительно болта М8 должен происходить при приложении крутящего момента более чем 1400 Нм;

- присоединительные и габаритные размеры шарнира карданного приведены на рисунке;

- остальные технические требования - согласно ТУ РБ 00232325.001-93.

5. Шарнир карданный должен быть окрашен: грунтовка ГФ-0119.V.U1, эмаль АС-182 красная или черная. Допускается окрашивать в основной цвет машины - зеленый.

6. На каждый шарнир карданный должна быть нанесена маркировка следующего содержания:

- товарный знак и (или) наименование изготовителя;

- обозначение шарнира карданного;

- дату выпуска (месяц и год).

7. Упаковка шарнира карданного должна обеспечивать его сохранность при транспортировке и хранении согласно требованиям изготовителя.

8. Шарнир карданный должен иметь сертификат соответствия или иной документ, подтверждающий его качество, назначение и безопасность. К шарниру карданному должны быть приложены с оформлением на русском языке паспорт или руководство по эксплуатации (инструкция) с указанием технических характеристик, применяемых смазочных материалов, регламентов технического обслуживания, требований безопасности.

9. Срок гарантии шарнира карданного – 24 месяца со дня ввода в эксплуатацию.

10. Назначенный срок службы шарнира карданного должен быть 8 лет.

11. Шарниры карданные, не прошедшие испытания до проведения процедуры закупки в аккредитованном испытательном центре, должны иметь срок гарантии не менее 36 месяцев.

12. Предлагаемые претендентами аналоги шарниров карданных должны быть идентифицированы по приведенным техническим характеристикам и габаритно-присоединительным размерам. Рабочие чертежи шарниров карданных для рассмотрения должны быть представлены с оформлением на русском языке.

Начальник ЦНТР

В.Н.Перевозников

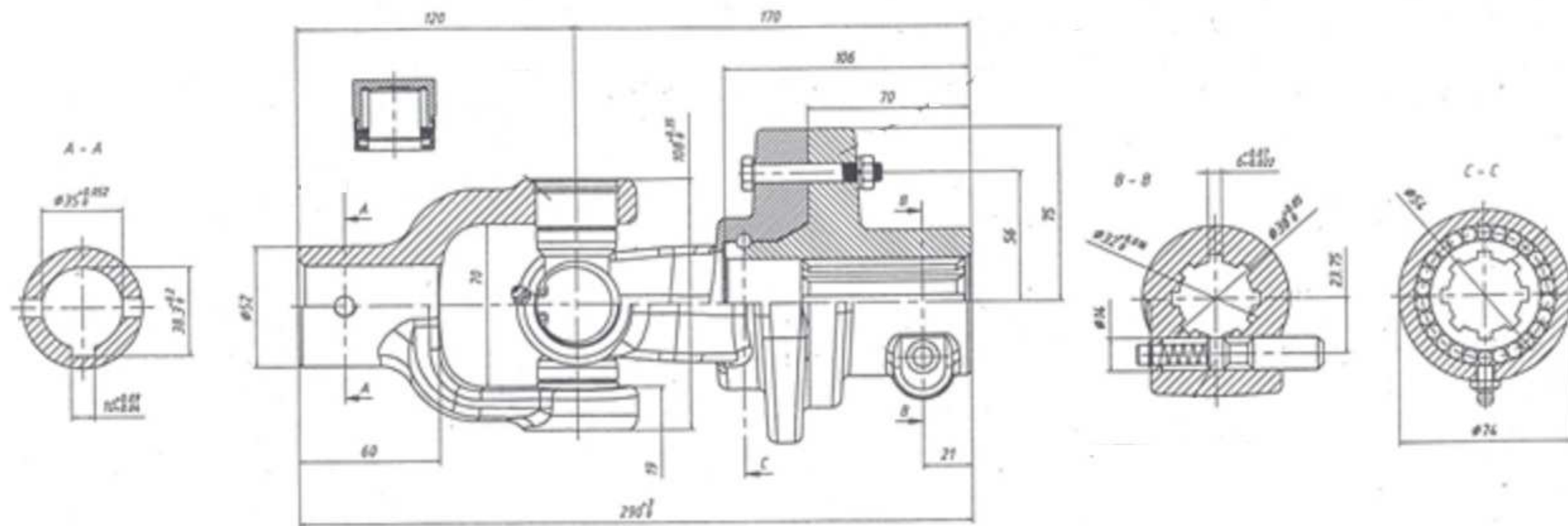


Рисунок - Шарнир карданный типа AN 400