

ТЕХНИЧЕСКИЕ ТРЕБОВАНИЯ

на раму для установки надстройки на автомобиль без платформы бх4 (шасси) типа рамы 631228-2709010-010

1. Рама для установки надстройки (далее - рама) устанавливается на раму автомобиля без платформы бх4 типа шасси МАЗ-631228-8527-012 и предназначена для установки на нее переднего борта, 6 ложементов с ременными лебедками, гидравлического манипулятора необходимых при перевозке различного сортамента длиной от 2,0 м до 6,4 м.

2. Климатическое исполнение рамы должно быть У1 по ГОСТ 15151-69.

3. Рама должна иметь кронштейны и шпильки для монтажа на раме шасси.

4. На раме должны быть предусмотрены кронштейны и балки для закрепления настила предохраняющего оборудование шасси от повреждения и попадания мусора.

5. Сталь, используемая при изготовлении рамы, должна иметь характеристики не ниже стали 09Г2С по ГОСТ 19281-2014.

6. Ширина рамы в задней части - не более 780 мм.

7. Ширина рамы в передней части - не более 960 мм.

8. Высота лонжеронов рамы - не более 180 мм.

9. Длина рамы - не более 7 710 мм.

10. Ширина рамы для крепления настила не более 2 490 мм.

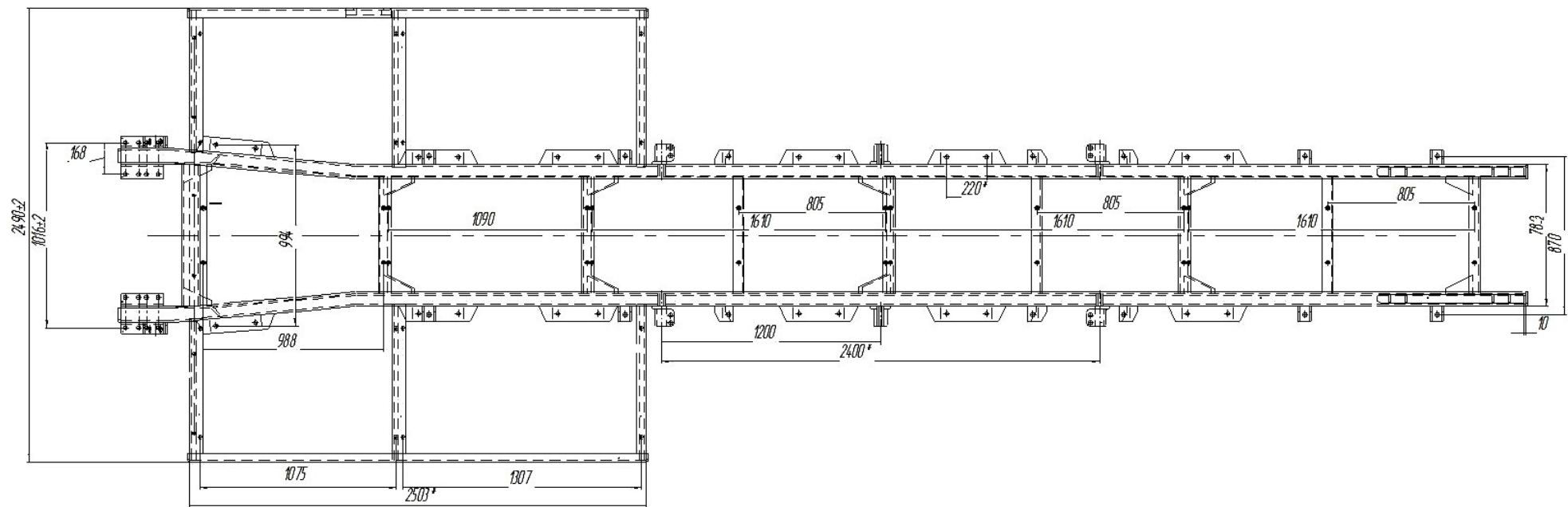
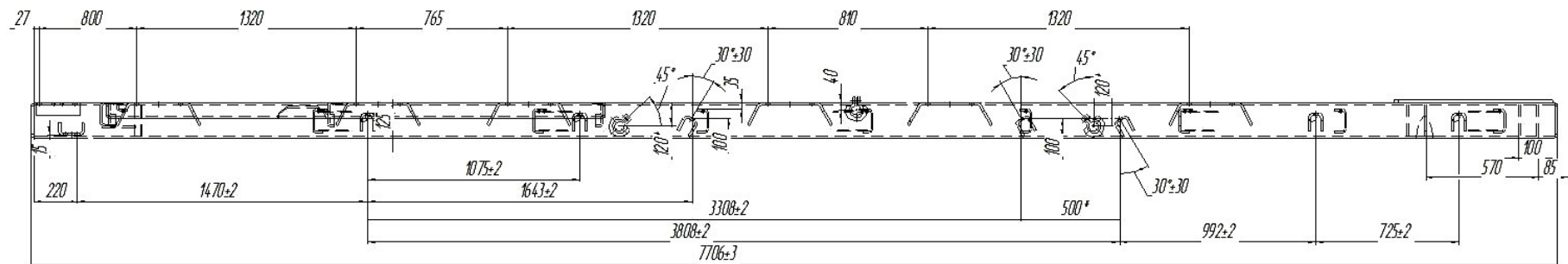


Рисунок - Габаритные размеры рамы для установки надстройки

Начальник ЦНТР

В.Н. Перевозников