

УТВЕРЖДАЮ

Заместитель генерального директора по
техническим вопросам

ОАО «Управляющая компания
холдинга «Бобруйскагромаш»

_____ В.Г.Филатов

«_____» _____ 2020г.

ТЕХНИЧЕСКИЕ ТРЕБОВАНИЯ

на редуктор типа RT-350

1. Редуктор предназначен для установки на машинах по внесению твердых органических удобрений типа ПРТ-7А и МТТ-9 с целью обеспечения регулируемого привода донного конвейера совместно с гидравлическим мотором от гидросистемы трактора.

2. Климатическое исполнение редуктора должно быть У1 по ГОСТ 15150-69. Условия эксплуатации - У1 по ГОСТ 9.104-79.

3. Технические параметры и характеристики должны соответствовать значениям, приведенным в таблице.

Таблица - Технические параметры и характеристики редуктора

№	Наименование параметра (характеристики)	Ед. измерения	Значение, характеристика
1	Передаточное число		31,4
2	Крутящий момент на выходном валу	Нм	3500
3	Диаметр входного вала	мм	25
4	Диаметр выходного вала	мм	50
5	Назначенный срок службы	лет	8

* посадочные размеры согласовываются

4. На каждом редукторе должна быть нанесена маркировочная табличка следующего содержания:

- товарный знак и наименование изготовителя;
- обозначение редуктора;
- дата выпуска (месяц и год);
- технические характеристики;
- знак соответствия (обращения на рынке).

5. Покрытие редуктора - грунтовка ГФ-0119.V.U1 и эмаль АС-182 зеленая. Допускается по согласованию с заказчиком наносить только грунтовку.

6. Условия эксплуатации редуктора должны быть в соответствии с руководством по эксплуатации машины, на которую он устанавливается.

7. К редуктору должны быть приложены с оформлением на русском языке сертификат соответствия, паспорт, комплект технической

документации от изготовителя (габаритный чертеж с указанием технических параметров, присоединительных и установочных размеров), руководство по эксплуатации (инструкция) с указанием применяемых смазочных материалов, заправочного объема и регламентов технического обслуживания.

8. В карте смазки редуктора должны быть приведены основные смазочные материалы, а также их аналоги.

9. Упаковка редуктора должна обеспечивать его сохранность при транспортировке и хранении согласно требованиям изготовителя.

10. Срок гарантии редуктора – 24 месяца со дня ввода в эксплуатацию.

11. Присоединительные и габаритные размеры редуктора приведены на рисунке.

12. Редукторы, которые до проведения процедуры закупки не прошли испытаний в аккредитованных испытательных центрах на соответствие требованиям назначения и качества, должны иметь гарантийный срок эксплуатации до 3 лет. Ответственность за гарантийный срок эксплуатации, а также материальные затраты на устранение отказов несет изготовитель.

13. Предлагаемые претендентами аналоги должны быть идентифицированы по техническим характеристикам и габаритно-присоединительным размерам, приведенным в таблице и на рисунке.

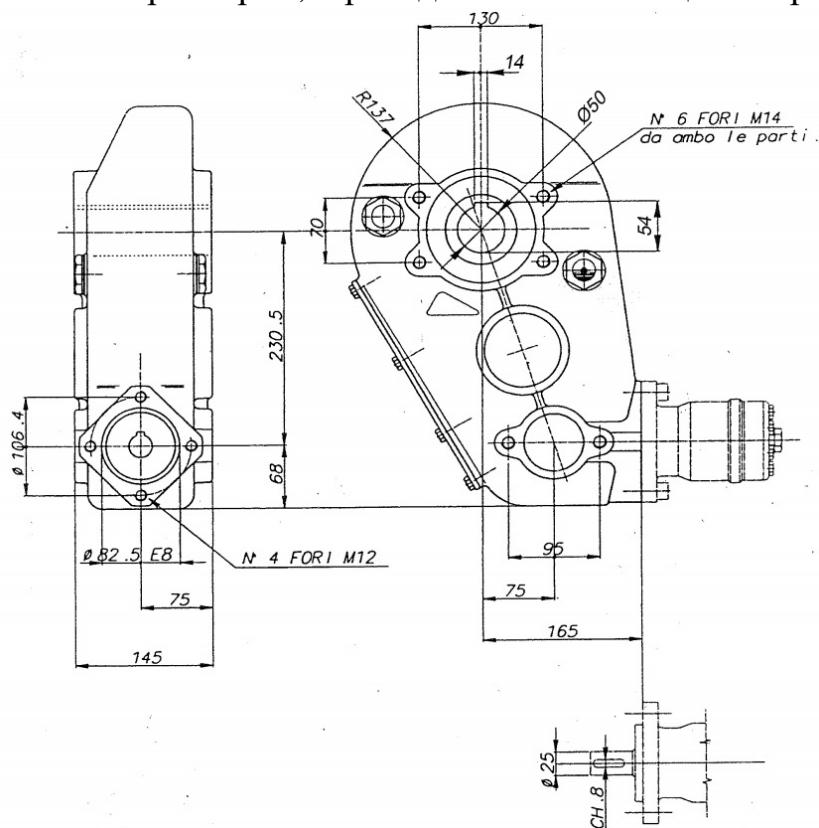


Рисунок – Габаритно-присоединительные размеры редуктора типа RT-350

Начальник ЦНТР

В.Н.Перевозников