

УТВЕРЖДАЮ

Заместитель генерального директора по
техническим вопросам ОАО «Управляющая
компания холдинга «Бобруйскагромаш»

_____ В.Г.Филатов

«_____» _____ 2020г.

ТЕХНИЧЕСКИЕ ТРЕБОВАНИЯ

на седельно-сцепное устройство типа 5440-2702010

1. Седельно-сцепное устройство типа 5440-2702010 (далее - ССУ) предназначено для шарнирного соединения энергетического средства с полуприцепом производства ОАО «Управляющая компания холдинга «Бобруйскагромаш», передачи тягового усилия от энергетического средства к полуприцепу и части массы полуприцепа на тягово-сцепное устройство энергетического средства.

2. Вид климатического исполнения ССУ должен быть У1 по ГОСТ 15150-69. Условия эксплуатации - У1 по ГОСТ 9.104-2018.

3. Цвет покрытия ССУ должен быть зеленый или черный.

4. Срок гарантии ССУ – 24 месяца со дня ввода в эксплуатацию.

5. На ССУ должна быть нанесена маркировка:

- товарный знак и наименование изготовителя;
- обозначение;
- дата выпуска (месяц и год);
- знак обращения на рынке.

6. Упаковка и маркировка ССУ должны обеспечивать его сохранность при транспортировке и хранении согласно требованиям изготовителя.

7. Присоединительные и габаритные размеры ССУ приведены в таблице и на рисунке.

8. Предлагаемые претендентами аналоги должны быть идентифицированы по техническим характеристикам и габаритно-присоединительным размерам.

Рабочие чертежи ССУ для рассмотрения должны быть представлены с оформлением на русском языке.

9. Запорный механизм устройства опорно-сцепного должен надежно стопориться при перемещении шкворня полуприцепа.

Таблица - Основные технические параметры ССУ типа 5440-2702010

Наименование показателя	Значение показателя
1	2
Тип ССУ	G50-X
Высота h, мм	150

1	2
Минимальные углы отклонения опорно-сцепного устройства: - вокруг вертикальной оси - вокруг горизонтальной оси - вокруг продольной оси	$\pm 90^\circ$ $\pm 12^\circ$ $\pm 3^\circ$
Присоединительные размеры по шкворню, мм: - захват задний - захват передний	51 73,5

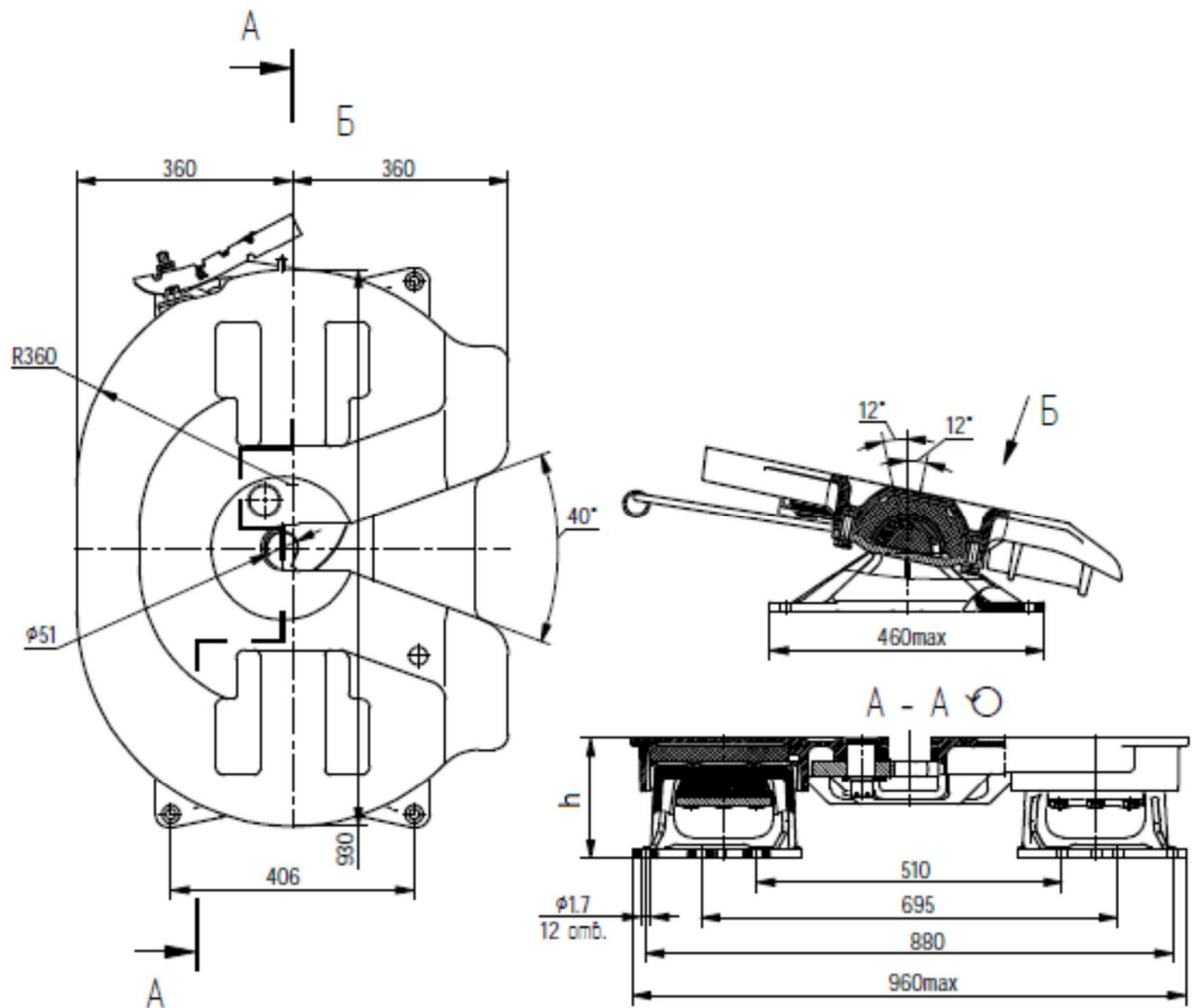


Рисунок - Габаритно-присоединительные размеры ССУ
 типа 5440-2702010

Начальник ЦНТР

В.Н. Перевозников