

## ТЕХНИЧЕСКИЕ ТРЕБОВАНИЯ

### на рессору листовую типа ПЕА-2902100 или ее аналог

1. Рессора листовая типа ПЕА-2902100 или ее аналог (далее – рессора) предназначена для установки на сельскохозяйственные машины и тракторные прицепы производства ОАО «Управляющая компания холдинга «Бобруйскагромаш».

2. Климатическое исполнение рессоры должно быть У1 по ГОСТ 15150-69.

3. Рессора должна иметь подтверждение аккредитованной организации на соответствие техническим требованиям ГОСТ 33556-2015 (акт, протокол) и требованиям безопасности.

4. Рессора должна быть окрашена в соответствии с требованиями ГОСТ 7593-80, цвет окраски - черный.

5. На каждую рессору должна быть нанесена маркировка следующего содержания:

- товарный знак и (или) наименование изготовителя;
- клеймо технического контроля;
- дату выпуска (месяц и год);
- знак соответствия.

6. Упаковка рессоры должна обеспечивать его сохранность при транспортировке и хранении согласно требованиям изготовителя.

7. Срок гарантии рессоры – 24 месяца со дня ввода в эксплуатацию.

8. Назначенный срок службы рессоры должен быть 8-10 лет.

8.1 Условия эксплуатации рессоры должны быть в соответствии с руководством по эксплуатации машины, на которой она устанавливается.

9. Технические параметры, присоединительные и габаритные размеры рессоры приведены на рисунке и в таблице (приложение).

10. Рессоры, не прошедший испытания до проведения процедуры закупки в аккредитованном испытательном центре, должен быть подвергнут изготовителем (поставщиком) производственным испытаниям в составе сроком не менее 24 месяцев. Ответственность за организацию и результаты испытаний, а также материальные затраты по их проведению несет изготовитель (поставщик) рессоры.

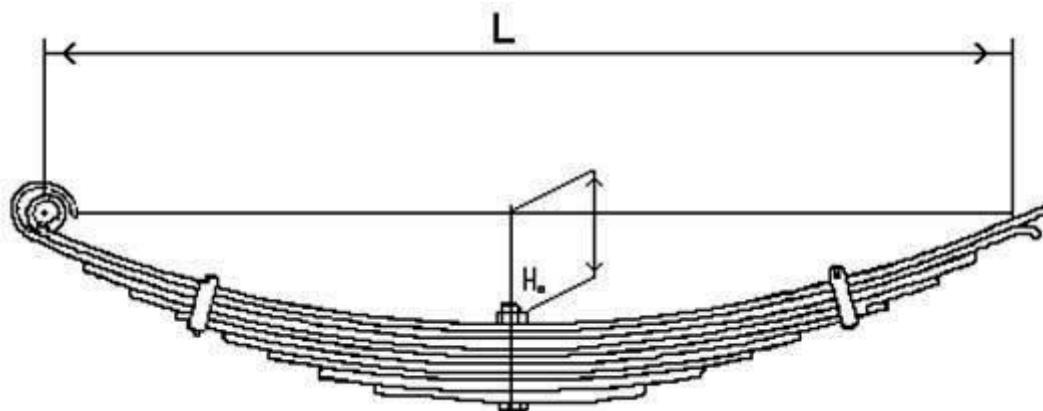


Рисунок - Рессора листовая типа ПЕА-2902100 или ее аналог

Таблица - Технические параметры и габаритные размеры рессоры типа ПЕА-2902100

Наименование рессоры	Количество листов, шт.	Профиль проката	Толщина пакета, мм	Расстояние между опорами (L), мм	Внутренний диаметр ушка, мм	Контрольная нагрузка, кгс	Жесткость, кг/см	Свободная стрела ( $H_0$ ), мм	Масса рессоры в сборе, кг
ПЕА-2902100	9	65x10	90	1 050	22	1 484	160	105	34

Начальник ЦНТР

В.Н.Перевозников