

УТВЕРЖДАЮ

Заместитель генерального директора по
техническим вопросам
ОАО «Управляющая компания холдинга
«Бобруйскагромаш»»

_____ В.Г.Филатов

« 15 » 02 2021г.

ТЕХНИЧЕСКИЕ ТРЕБОВАНИЯ

на гидросистему кормораздатчика ПРСК-12

1. Гидросистема предназначена для обеспечения функционирования рабочих органов кормораздатчика ПРСК-12 производства ОАО «Управляющая компания холдинга «Бобруйскагромаш»: привод выгрузного конвейера; подъем-опускание выгрузного конвейера; подъем-опускание загрузочной фрезы; привод загрузочной фрезы.

Вид климатического исполнения кормораздатчика - У1 по ГОСТ 15150-69. Условия эксплуатации - У1 по ГОСТ 9.104-2018.

2. Гидросистема должна состоять из комплектующих частей согласно заданию на закупку и настоящим техническим требованиям.

3. Комплектующие части должны устанавливаться на кормораздатчике и представлять собой целостную гидросистему с управлением.

4. Комплектующие части должны быть базовыми для перечня, приведенного в таблице.

5. Комплектующие элементы гидросистемы должны иметь нанесенную маркировку следующего содержания:

- обозначение и марка;
- наименование или товарный знак изготовителя;
- дата выпуска (месяц и год);
- технические параметры;
- знак соответствия.

6. Комплектующие части должны иметь сертификат соответствия или иной документ, подтверждающий их качество, назначение и безопасность.

7. Комплектующие части должны поставляться с приложением паспорта или руководство по эксплуатации (инструкция) с указанием применяемых смазочных материалов, регламентов технического обслуживания, оформленных на русском языке.

8. Упаковка комплектующих частей и ее маркировка должны обеспечивать сохранность при транспортировке и хранении согласно требованиям изготовителя.

9. Поставщик должен обеспечить соответствие качества, маркировки и упаковки комплектующих частей стандартам, применяемым к данному виду продукции в Республике Беларусь.

10. Комплектующие части, узлы и системы должны монтироваться и размещаться на рамных конструкциях кормораздатчика функционально по назначению.

11. Взаимное расположение комплектующих частей должно быть совместимо с механизмами кормораздатчика и соответствовать технологическому процессу.

12. Гидросистема и механизмы управления должны быть установлены в соответствии с функциональным назначением и подключены.

13. Условия эксплуатации гидросистемы должны быть в соответствии с руководством по эксплуатации кормораздатчика.

14. Поставщик комплектующих частей гидросистемы для кормораздатчика должен обеспечить выполнение настоящих технических требований, провести ее шеф-монтаж, наладку, регулировку и обеспечить гарантийное обслуживание в течении 24 месяцев со дня ввода в эксплуатацию. Критерий отказа: переход в неработоспособное состояние, требующее остановки работы кормораздатчика для устранения неисправности. Срок службы – 8 лет.

15. Предлагаемые претендентами аналоги должны быть идентифицированы по приведенным на рисунке и в таблице техническим характеристикам и габаритно-присоединительным размерам. Рабочие чертежи для рассмотрения должны быть представлены с оформлением на русском языке.

16. Поставщик комплектующих частей должен быть официальным представителем изготовителя или производителем оригинальных частей.

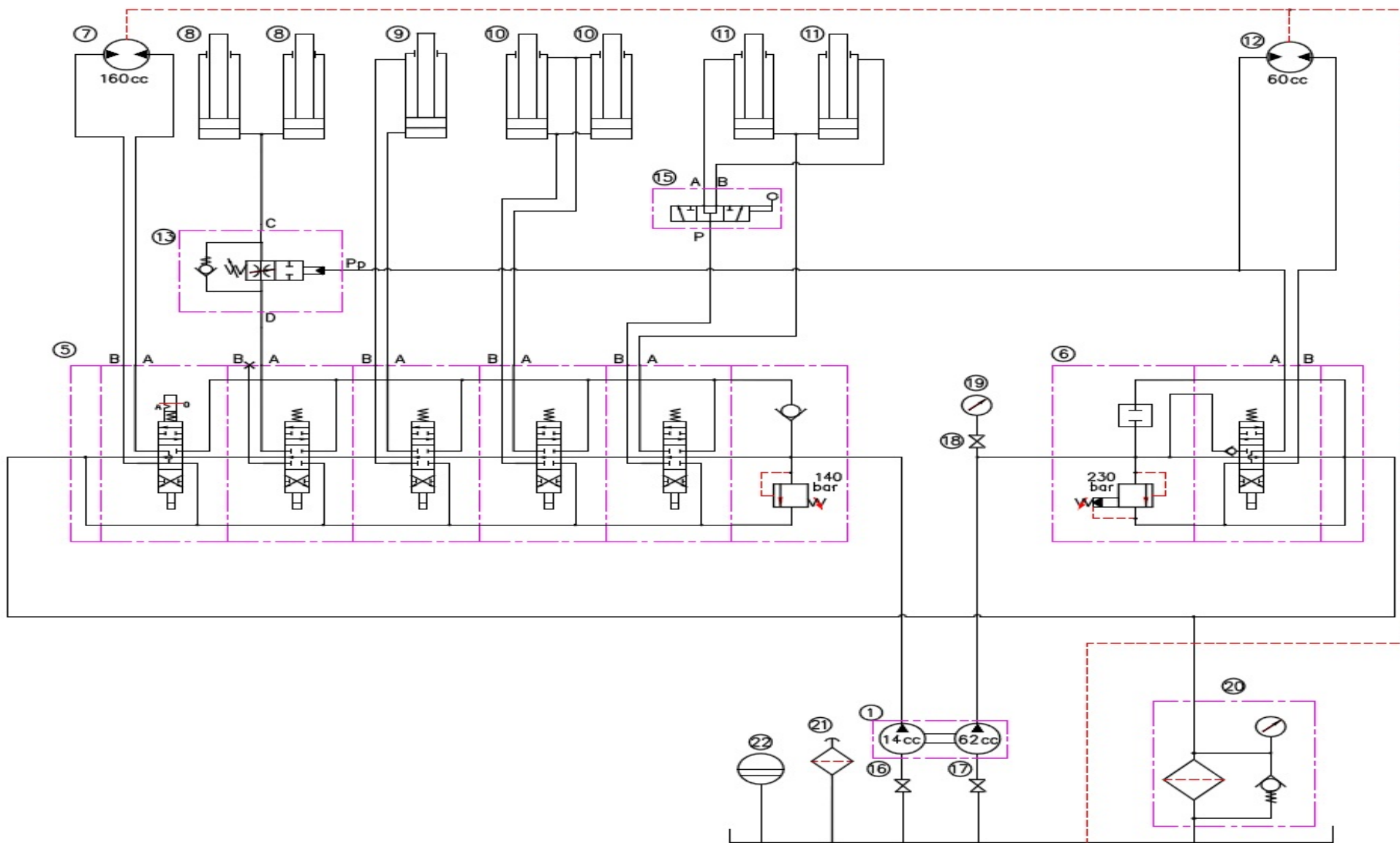


Рисунок - Схема гидравлическая для кормораздатчика ПРСК-12

Таблица – Перечень комплектующих частей гидросистемы кормораздатчика
ПРСК-12

Ном. схема	Наименование	Кол.	Примечания
1	Насос сдвоенный 3GP-G-620-D-ZFC-B-N-24-0-N/TC/2SP-G-140-0-N	1	Walvoil
	Фланец FG 1"-51	1	Walvoil
	Фланец FG 3/4"-40	2	Walvoil
	Фланец FG 1/2"-30	1	Walvoil
5	Гидрораспределитель HC-M45/5 code 57039	1	Walvoil
6	Гидрораспределитель HC-D4/1 code 100031	1	Walvoil
7	Гидромотор code MCSY160C00	1	Walvoil
8	Гидроцилиндр стрелы	2	Бобруйскаяаромаш
9	Гидроцилиндр конвейера	1	Бобруйскаяаромаш
10	Гидроцилиндр ножа	2	Бобруйскаяаромаш
11	Гидроцилиндр заслонки	2	Бобруйскаяаромаш
12	Гидромотор AM3F60L00S35B	1	OEMGC
13	Клапан V2/mod.93/SB code 100808VAL29	1	Walvoil
15	Кран трехходовой RSAP3V02T	1	Walvoil
16	Кран двухходовой	1	Бобруйскаяаромаш
17	Кран двухходовой	1	Бобруйскаяаромаш
18	Переключатель манометра EML01AD	1	Walvoil
19	Манометр	1	Бобруйскаяаромаш
20	Фильтр сливной FRA52B16BNCD32WX	1	UFI
21	Фильтр заливной CFA22SWCPE	1	UFI
22	Указатель уровня CLA12M12NT	1	UFI
	Редуктор-мультипликатор code 96075-4 в комплекте с муфтой code 35502	1	OEMGC
	Присоединительный узел code FK212071	1	Indemar
	Присоединительный узел code FK212088	5	Indemar
	Трос code IT3056/02.70	6	Indemar
	Рукоятка code IS3047	6	Indemar