

ТЕХНИЧЕСКИЕ ТРЕБОВАНИЯ

на вакуум-компрессор для машин по внесению жидких органических удобрений типа МЖТ-3

1. Вакуум-компрессор предназначен для применения на машине по внесению жидких органических удобрений МЖТ-3.

2. Климатическое исполнение вакуум-компрессора должно быть У1 по ГОСТ 15150-69. Условия эксплуатации - У1 по ГОСТ 9.104-79.

3. Вакуум-компрессор должен состоять из следующих деталей и сборочных единиц: а) вакуум-компрессор; б) клапан первой ступени; в) клапан второй ступени; г) клапан предохранительный на вакуум; д) клапан предохранительный избыточного давления; е) кран слива конденсата.

3.1 Условия эксплуатации вакуум-компрессора должны быть в соответствии с руководством по эксплуатации машины, на которой он устанавливается.

4. Привод вакуум-компрессора должен осуществляться от вала отбора мощности трактора с левым вращением и с частотой вращения 540 мин^{-1} .

5. В вакуум-компрессоре должно быть предусмотрено переключение работы с режима «вакуума» на режим «избыточное давление». Управление переключением режимов - ручное.

6. Покрытие вакуум-компрессора и всех комплектующих: грунтовка ГФ-0119.V.U1, эмаль АС-182 красная. Допускается окрашивать в основной цвет машины - зеленый.

7. На вакуум-компрессоре должна быть нанесена маркировочная табличка с указанием:

- обозначение и марка вакуум-компрессора;
- товарный знак изготовителя;
- дата выпуска (месяц и год);
- масса и технические параметры;
- знак соответствия.

8. К вакуум-компрессору должны быть приложены с оформлением на русском языке сертификат соответствия, паспорт, комплект технической документации от изготовителя (габаритный чертеж с указанием технических параметров, присоединительных и установочных размеров), руководство по эксплуатации (инструкция) с указанием применяемых смазочных материалов, регламентов технического обслуживания.

9. Срок гарантии вакуум-компрессора – 24 месяца.

10. Упаковка вакуум-компрессора и комплектующих должна обеспечивать их сохранность при транспортировке и хранении в соответствии с требованиями изготовителя.

11. Техническая характеристика вакуум-компрессора приведена в таблице.

№	Наименование параметра	Ед. измерения	Значение параметра
1	Производительность при атмосферном давлении	л/мин	2750
2	Максимальный вакуум	%	91
3	Давление максимальное абсолютное	бар	2,5
4	Мощность необходимая при max. вакууме	кВт	5,5
5	Непрерывная нагрузка вакуума	%	60
6	Максимальная частота вращения	мин ⁻¹	600
7	Потребление масла	г/ч	60-65
8	Диаметр выходных патрубков	мм	45
9	Уровень шума, не более	дБ	77
10	Масса	кг	75

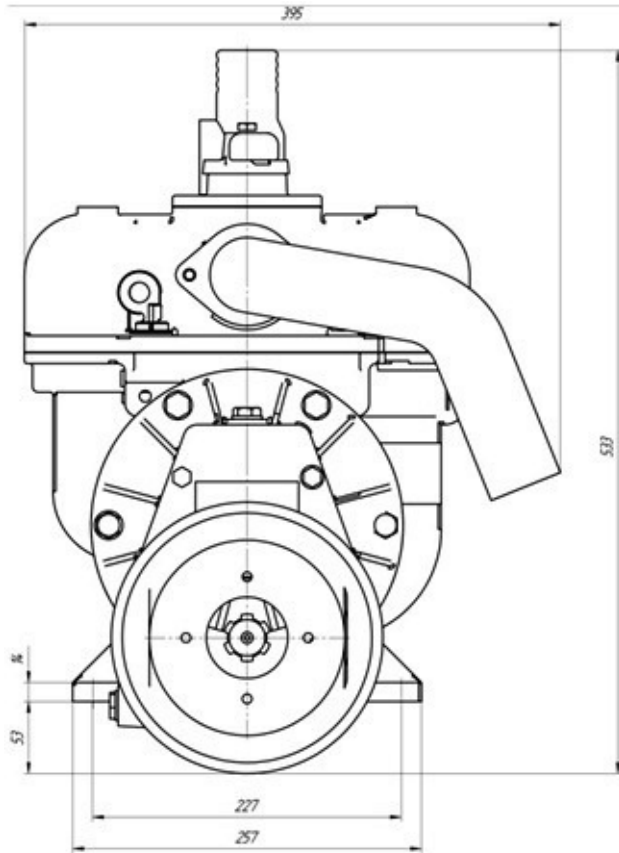
12. Размер шлицевого хвостовика входного вала вакуум-компрессора - 1 3/8" Z6 или 1 3/8" Z8.

12.1 Шлицевой хвостовика входного вала вакуум-компрессора должен быть оснащен защитным ограждением.

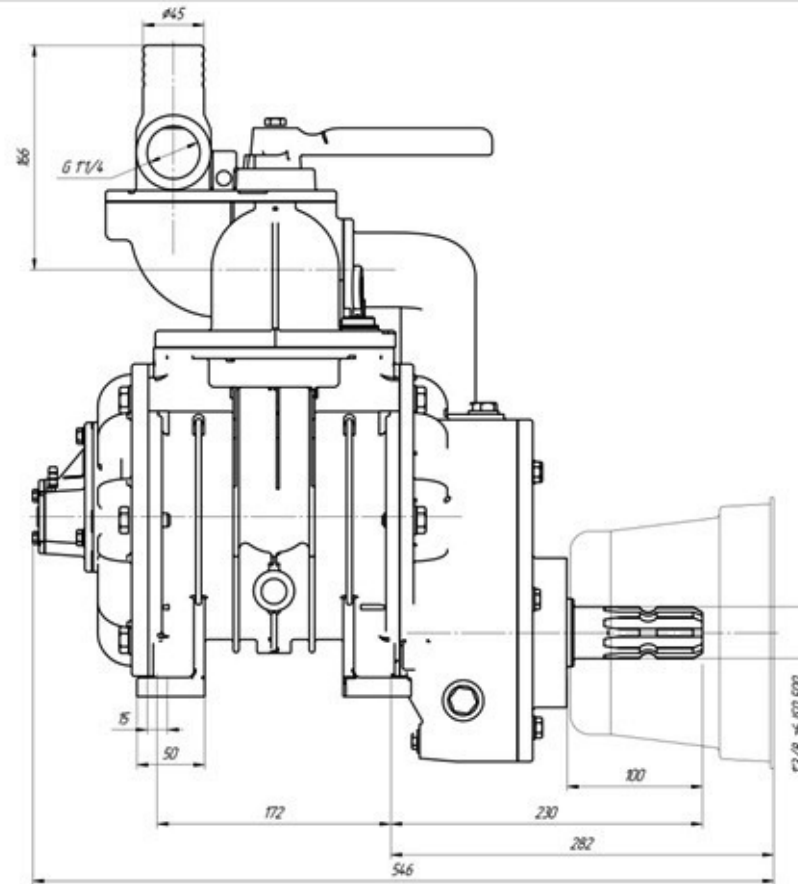
13. Вакуум-компрессоры, которые до проведения процедуры закупки не прошли испытаний в аккредитованных испытательных центрах на соответствие требованиям качества, должны быть подвергнуты изготовителем (поставщиком) производственным испытаниям в составе сельскохозяйственных машин ОАО «Управляющая компания холдинга «Бобруйскагромаш» сроком не менее 24 месяцев. Ответственность за организацию и результаты испытаний, а также материальные затраты по их проведению несет изготовитель (поставщик).

14. Предлагаемые претендентами аналоги должны быть идентифицированы по техническим характеристикам и габаритно-присоединительным размерам, приведенным в приложении. Рабочие чертежи вакуум-компрессора для рассмотрения должны быть представлены с оформлением на русском языке.

Приложение
к техническим требованиям на
вакуум-компрессор для машин типа МЖТ-3



Начальник ЦНТР



В.Н. Перевозников