

## УТВЕРЖДАЮ

Заместитель генерального директора по  
техническим вопросам

ОАО «Управляющая компания  
холдинга «Бобруйскагромаш»

\_\_\_\_\_ В.Г.Филатов

«\_\_\_\_\_» \_\_\_\_\_ 2020г.

### ТЕХНИЧЕСКИЕ ТРЕБОВАНИЯ на фильтр магистральный для очистки сжатого воздуха

1. Фильтр магистральный (далее - фильтр) предназначены для очистки сжатого воздуха в пневматическом приводе тормозных систем на машинах ОАО «Управляющая компания холдинга «Бобруйскагромаш» категории М<sub>3</sub>, N<sub>2</sub>, N<sub>3</sub>, O<sub>3</sub>, O<sub>4</sub>, T, M<sub>3</sub>G, N<sub>2</sub>G, N<sub>3</sub>G по ГОСТ 31286-2005.

2. Климатическое исполнение фильтра должно быть У1 по ГОСТ 15150-69. Условия эксплуатации - У1 по ГОСТ 9.104-79.

3. Установка, техническое обслуживание и эксплуатация фильтра должна осуществляться в соответствии с технической документацией машин, на которых он применяется.

4. Габаритно-присоединительные размеры фильтра приведены на рисунке.

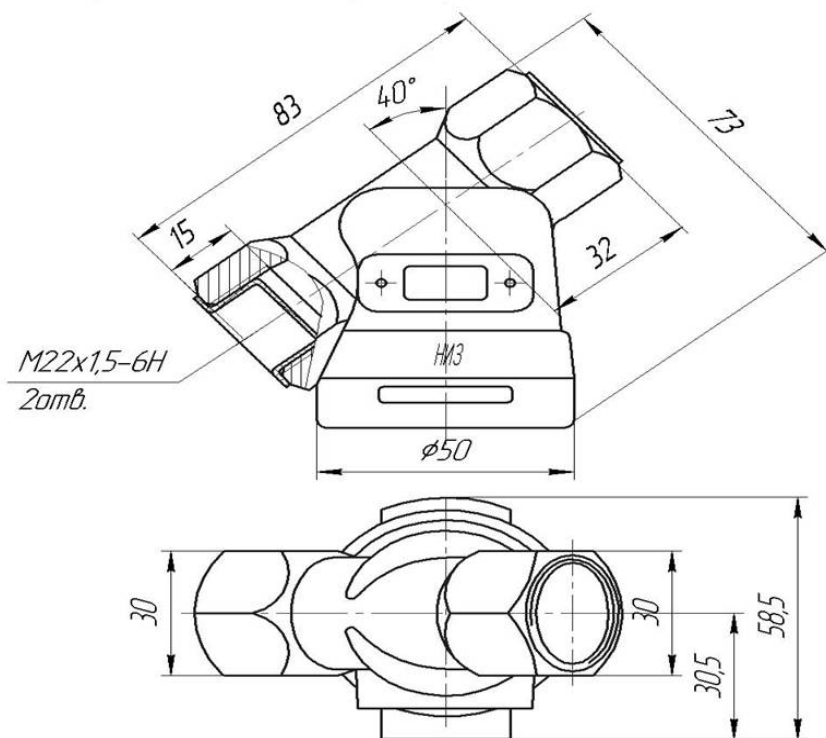


Рисунок - Габаритно-присоединительные размеры фильтра для очистки сжатого воздуха (размер 2 отв. M22x1,5 по ГОСТ 24705-2004)

5. Масса фильтра - не более 0,2 кг.
6. Срок службы фильтра должен быть не менее срока службы машин, на которых он устанавливается.
7. Фильтр должен быть герметичен при давлении воздуха 0,8<sup>0,2</sup> МПа.
8. Металлические детали фильтра должны иметь покрытие по ГОСТ 9.301-86 и ГОСТ 9.303-85.
9. Требование к отливке из алюминиевого сплава - по СТБ 1256-2001.
10. Фильтр должен поставляться потребителю в собранном виде.
11. Срок гарантии фильтра – 24 месяца со дня ввода в эксплуатацию.
12. Фильтр должен иметь маркировку, соответствующую требованиям СТБ 1022-96.
13. Категория упаковки фильтра - КУ-1 по ГОСТ 23170-78. Остальные требования к упаковке по СТБ 1022-96.
15. Предлагаемые претендентами аналоги должны быть идентифицированы по техническим характеристикам и габаритно-присоединительным размерам, приведенным на рисунке. Рабочие чертежи фильтров для рассмотрения должны быть представлены с оформлением на русском языке.

Начальник ЦНТР

В.Н. Перевозников