

## ТЕХНИЧЕСКИЕ ТРЕБОВАНИЯ на щиток защитный вала приема мощности

1 Щиток защитный (далее - щиток) предназначен для ограждения карданного шарнира вала приема мощности механических передач привода сельскохозяйственных машин производства ОАО "Управляющая компания холдинга "Бобруйскагромаш".

1.1 Вид климатического исполнения машин - в соответствии с У1 по ГОСТ 15150-69.

1.2 Условия транспортирования и хранения машин в части воздействия климатических факторов внешней среды соответствуют 7 (Ж1) по ГОСТ 15150-69, а в части механических – средние (С) по ГОСТ 23170-78.

1.3 Правила хранения машин – по ГОСТ 7751-85.

2. Щиток должен быть изготовлен из пластичного материала согласно требованиям, приведенным на рисунке и быть устойчивым к воздействию следующих факторов:

- влажности окружающей среды до 98%;
- попадание на поверхность горюче-смазочных материалов и топлива, применяемых при обслуживании сельскохозяйственных машин и ;
- температура окружающей среды - от минус 40 до плюс 35 °С;
- хранение на открытых площадках или под навесом.

3. Щиток должен выдерживать вертикальную статическую нагрузку в 800 Н и не иметь остаточной деформации.

4. Щиток должен иметь сертификат соответствия или иной документ, подтверждающий их качество и соответствие применяемых материалов действующим нормативным документам по безопасности их для окружающей среды.

5. На внутренней поверхности щитка должна быть нанесена маркировка следующего содержания:

- товарный знак и (или) наименование изготовителя;
- обозначение щитка;
- дата изготовления (год, месяц).

6. Упаковка и ее маркировка должны обеспечивать сохранность щитка при транспортировке и хранении согласно требованиям изготовителя.

7. Срок гарантии щитка - 24 месяца со дня ввода в эксплуатацию.

Критерий отказа - наличие трещин, остаточная деформация более 10% от номинальных размеров. Назначенный срок службы должен быть не менее 8 лет.

8. Защитные щитки, которые до проведения процедуры закупки не прошли испытаний в аккредитованных испытательных центрах на соответствие требованиям качества, должны быть подвергнуты изготовителем

(поставщиком) производственным испытаниям в составе сельскохозяйственных машин сроком не менее 24 месяцев. Ответственность за организацию и результаты испытаний, а также материальные затраты по их проведению несет изготовитель (поставщик).

9. Конструктивные размеры щитка должны соответствовать приведенным на рисунке.

10. Цвет щитка - желтый и деталь не предназначена для последующей окраски. На лицевую поверхность щитка должен быть нанесен декоративно-защитный слой типа гелкоут. Класс лицевой поверхности должен быть не ниже 3К.

11. Качество поверхности щитка должно соответствовать утвержденным эталонным образцам согласованному рабочему чертежу. Кромки деталей должны быть ровными, без сколов, заусенцев и шероховатостей.

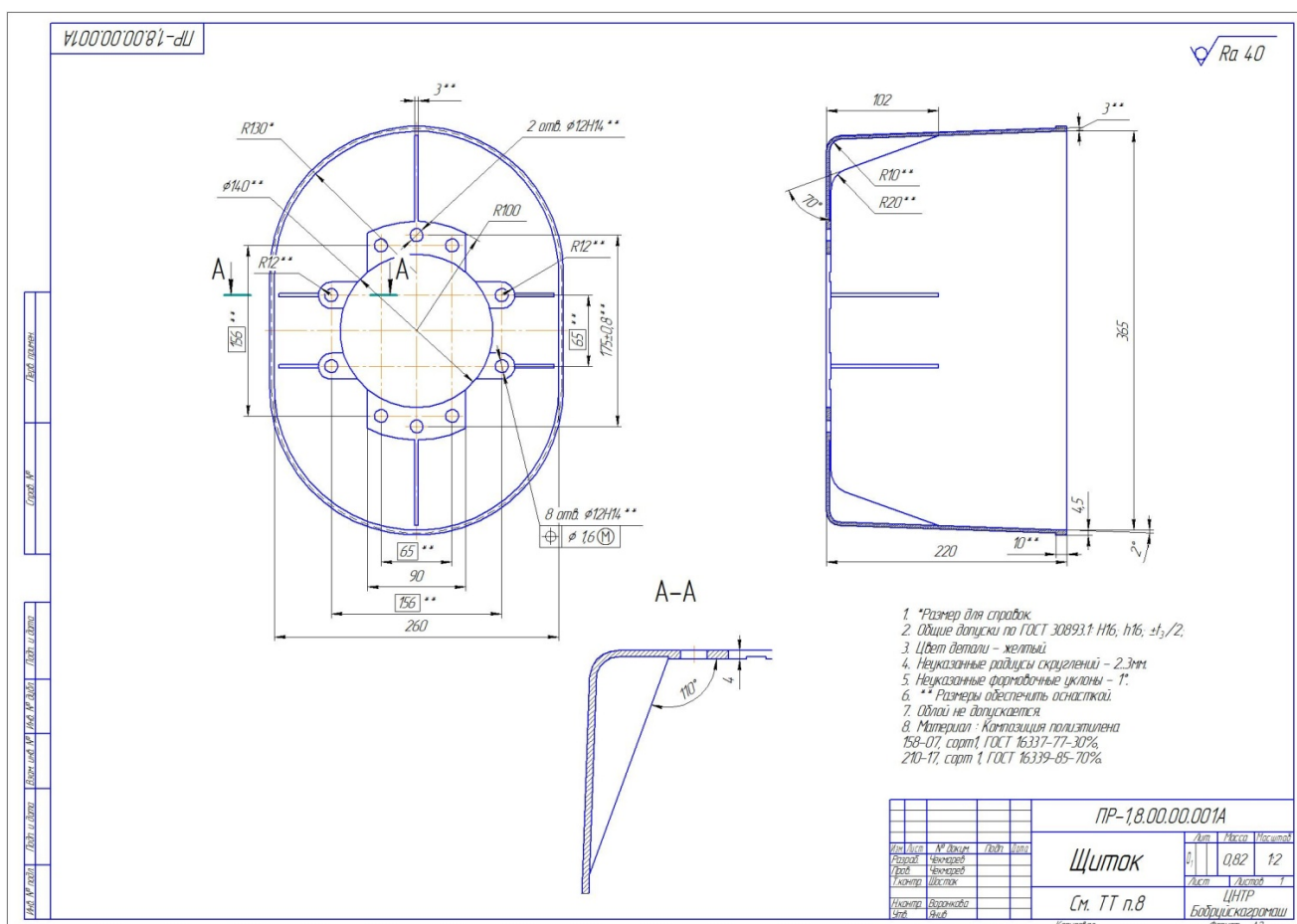


Рисунок - Щиток защитный ПР-1,8.00.00.001А

Начальник ЦНТР

В.Н.Перевозников