

## ТЕХНИЧЕСКИЕ ТРЕБОВАНИЯ на закупку колеса бездискового 13-18 ЕТ0

1. Колесо бездисковое 13-18 (далее – колесо) предназначено для применения в ходовых системах сельскохозяйственных машин производства ОАО «Управляющая компания холдинга «Бобруйскагромаш».

1.1 Колесо применяется с шиной пневматической 16,5/70-18.

2. Колесо должно иметь сертификат соответствия или иной документ, подтверждающий его качество, назначение и безопасность.

3. Климатическое исполнение колеса должно быть У1 по ГОСТ 15150-69.

4. Колесо должно выдерживать минимальное значение нагрузки при скорости 25 км/ч – 3700 кгс.

5. На посадочной для бортов шин поверхности колеса не допускаются выступы сварного шва, выбоины и другие неровности размером более 0,5 мм. Бортовое и замочное кольца не должны иметь острых кромок, обращенных к борту шины.

6. На вентиляном отверстии острые кромки со стороны, обращенной к шине, и заусенцы с противоположной стороны не допускаются.

7. Покрытие колес: грунтовка, эмаль. Цвет – черный, светло-серый или иной по согласованию с ОАО «Управляющая компания холдинга «Бобруйскагромаш».

8. На каждое колесо должна быть нанесена маркировка следующего содержания:

- товарный знак и (или) наименование изготовителя;
- обозначение колеса;
- дату выпуска (месяц и год);

9. Упаковка колеса должна обеспечивать его сохранность при транспортировке и хранении согласно требованиям изготовителя.

10. Срок гарантии колеса – 24 месяца со дня ввода в эксплуатацию.

11. Назначенный срок службы колеса должен быть 8 лет.

12. Технические параметры, присоединительные и габаритные размеры колеса приведены на рисунке.

13. Рабочие чертежи колеса для согласования должны быть представлены с оформлением на русском языке.

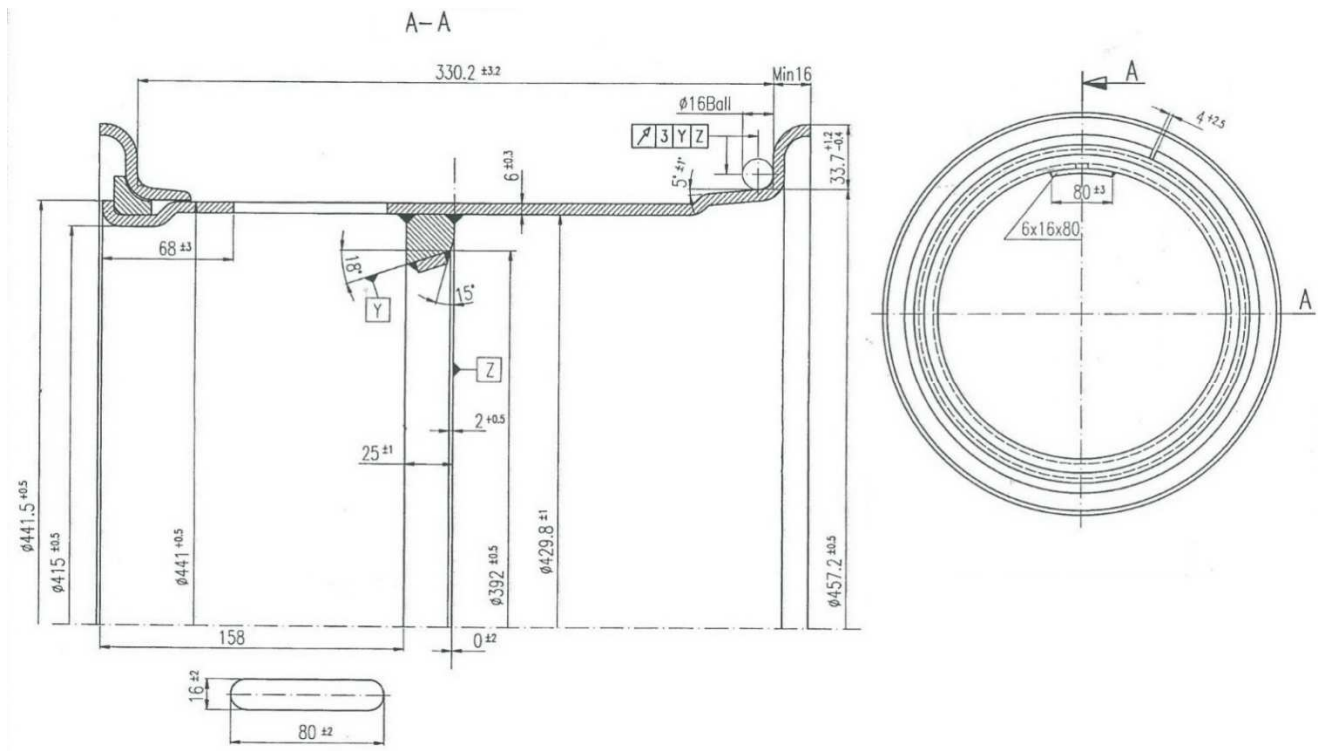


Рисунок - Колесо бездисковое 13-18 ЕТ0

Начальник ЦНТР

В.Н.Перевозников