

ОАО «Управляющая компания холдинга «БОБРУЙСКАГРОМАШ»



Каталог деталей Машин для внесения жидких органических удобрений МЖУ-20



Поз.	Обозначение	Наименование	Кол. на машину			Примечание
			МЖУ-20	МЖУ-20-1	МЖУ-20-2	
1	2	3	4	5	6	7
Рис. 1 и 2						
<u>Машина МЖУ-20</u>						
1	МЖУ-20.01.00.000	Цистерна с дышлом	1			Рис. 4
	-01	Цистерна с дышлом		1		
	-02	Цистерна с дышлом			1	
2	МЖУ-20.08.00.000	Рукав заправочный	1	1	1	Рис.5
	-01	Рукав заправочный	1	1	1	
3	МЖУ-20.09.00.000	Система тормозная	1	1	1	
4	МЖУ-20.10.00.000	Клапан первой ступени	1	1	1	
5	МЖУ-20.17.00.000	Крыло	2	2	2	
6	МЖУ-20.19.00.000	Крышка люка	2	2	2	
7	МЖУ-20.22.00.000	Система гидравлическая	1			Рис. 6
	-01	Система гидравлическая		1	1	
8	МЖУ-20.23.00.000	Электрооборудование	1	1	1	Рис. 7
9	МЖУ-20.29.00.000	Стойка	1	1	1	
10	МЖУ-20.30.00.000	Фиксатор крышки	8	8	8	
11	МЖУ-20.31.00.100	Отвод	1	1	1	
12	МЖУ-20.31.00.200	Отвод	1	1	1	
13	МЖУ-20.32.00.000	Отвод	1	1	1	
14	-01	Отвод	1	1	1	
15	МЖУ-20.38.00.000	Угольник ввертной	1	1	1	
16	МЖУ-20.52.00.000	Переходник	1	1	1	
17	МЖУ-20.55.00.000	Отвод	1	1	1	
18	МЖТ-Ф-11.37.00.000-06	Вал карданный	1	1	1	

1	2	3	4	5	6	7
19	МЖТ-Ф-11.49.00.000	Болт	2	2	2	*)Уложить в ЗИП Уст. в верхнем смотровом люке *)Уложить в ЗИП Рис. 8
20	МЖТ-16.09.05.000	Хомут	2	2	2	
21	МЖТ-Ф-19.05.05.000	Щиток отражательный	1	1*)	1*)	
22	МЖУ-16.16.00.000	Кронштейн	1	1	1	
23	МЖУ-16.28.00.000	Решетка	1	1	1	
24	МЖУ-16.29.01.000	Патрубок выливной	1	1*)	1*)	
25	МЖУ-20.34.00.000	Штанга	1	1	1	
26	МЖУ-16.50.00.000	Лестница	1	1	1	
27	МЖУ-16.51.00.000	Лестница	1	1	1	
28	МТУ-15.05.00.000-01	Опора регулируемая	1	1	1	
29	МЖУ-20.37.00.000	Трубопровод сливной	1	1	1	
30	МЖУ-20.53.00.000	Клапан предохранительный вакуумный	1	1	1	
31	МТУ-24.06.00.000	Тележка балансирная	1	1	1	
32	ПР 22.00.000	Гидроцилиндр	2	2	2	
33		-02 Гидроцилиндр	1	1	1	
34		-03 Гидроцилиндр	1	1	1	
35	ПСТ-9.01.11.070	Рукоятка	1	1	1	
36	ПСТ-9.01.12.000	Палец	1	1	1	
37	ПСТБ-17.08.00.000	Упор противооткатный	2	2	2	
38	РЖТ-16.10.00.000	Заслонка	2	2	2	
39	РЖТ-31.00.000	Гайка	2	2	2	
40	РЖТ-65.000	Винт откидной	2	2	2	
41	РЖТ-74.00.000	Корпус подшипника	2	2	2	
42	МЖУ-20.54.00.000	Клапан избыточного давления	1	1	1	
43		Мановакуумметр МВПЗ-УУ2-300.0 кPa ТУ 25-02.180335-84	1*)	1*)	1*)	
44		Вакуум-компрессорная установка PN 140-1000-SX with HDR ACTUATOR	1	1	1	

1	2	3	4	5	6	7
45		Влагоотделитель	1	1	1	
46		Фильтр воздушный 40223030 АА	1	1	1	
47		Хомут усиленный двухболтовый 103-121	6	6	6	
50	МЖТ-10.00.00.406	Шайба	2	2	2	
51	МЖТ-10.00.00.609-01	Ось	1	1	1	
52	МЖУ-20.00.00.604	Болт	8	8	8	
53		Гайка М16-6Н.6.019 ГОСТ 5915-70	20	20	20	
54	РЖТ 00.006	Уплотнение	2	2	2	
55	МЖТ-10.00.00.616-10	Ось	8	8	8	
56		Шайба А12.02.Ст3.019 ГОСТ 11371-78	28	28	28	
57		Шплинт 3,2х22.019 ГОСТ 397-79	10	10	10	
58	РЖН 00.00.002	Прокладка	4	4	4	
59	РЖТ 00.102	Кольцо	4	4	4	
60	МЖТ-10.44.00.000-01	Уровнемер	1	1	1	
61	РЖУ 05.300	Сапун выносной цилиндра	1	3	3	
62	МЖУ-20.04.00.000	Патрубок		1	1	
63	МЖУ-20.24.00.000	Стяжка		1**)	1**)	
64	МЖУ-20.25.00.000	Рычаг		2	2	
65	МЖУ-20.28.00.000	Адаптер внутрпочвенный		1		Рис. 10
66	МЖУ-20.40.00.000	Адаптер штанговый			1	Рис. 11
67	РЖТ-78.01.000	Хомут		1	1	

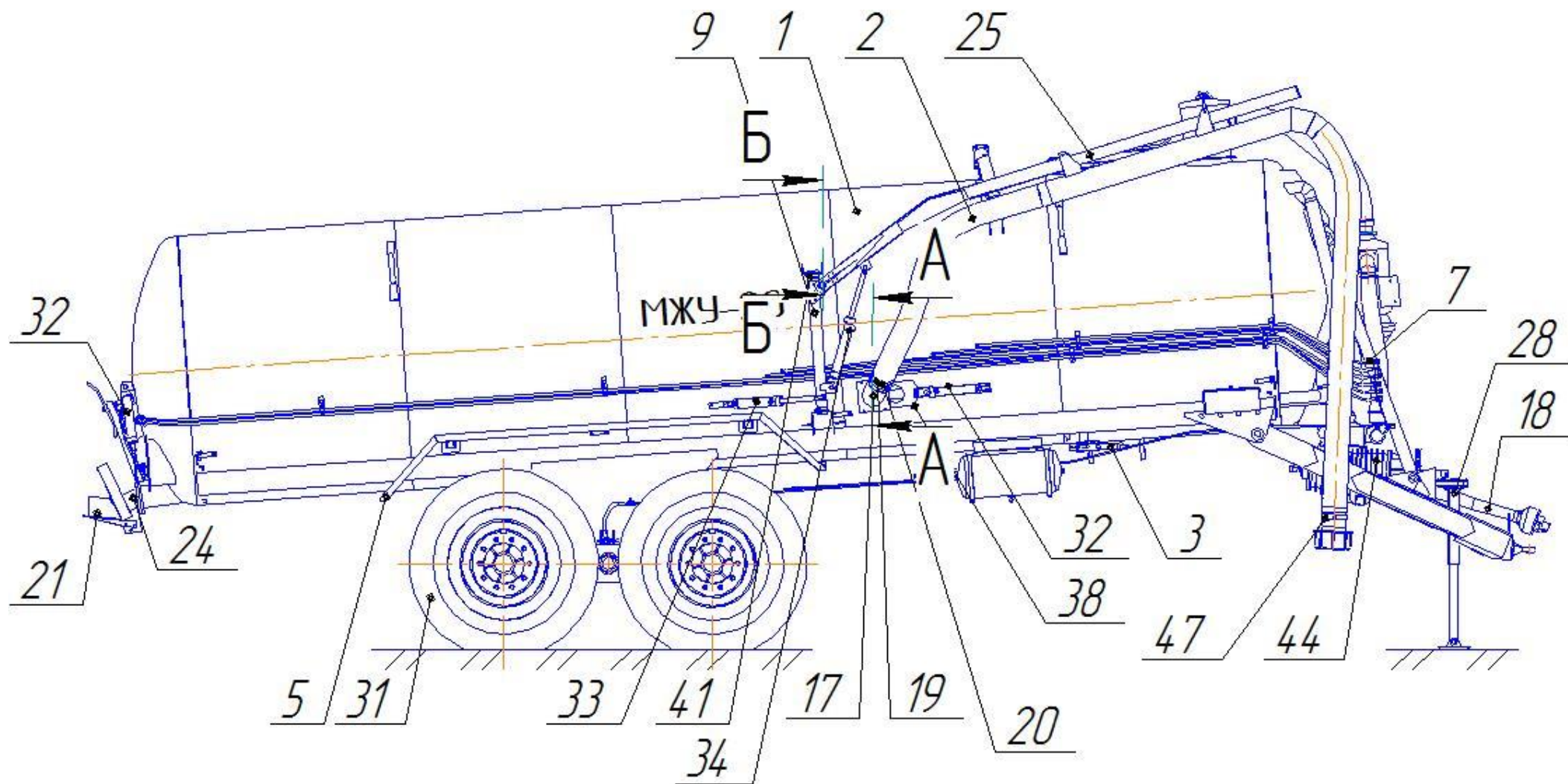


Рисунок 1 – Машина МЖУ-20

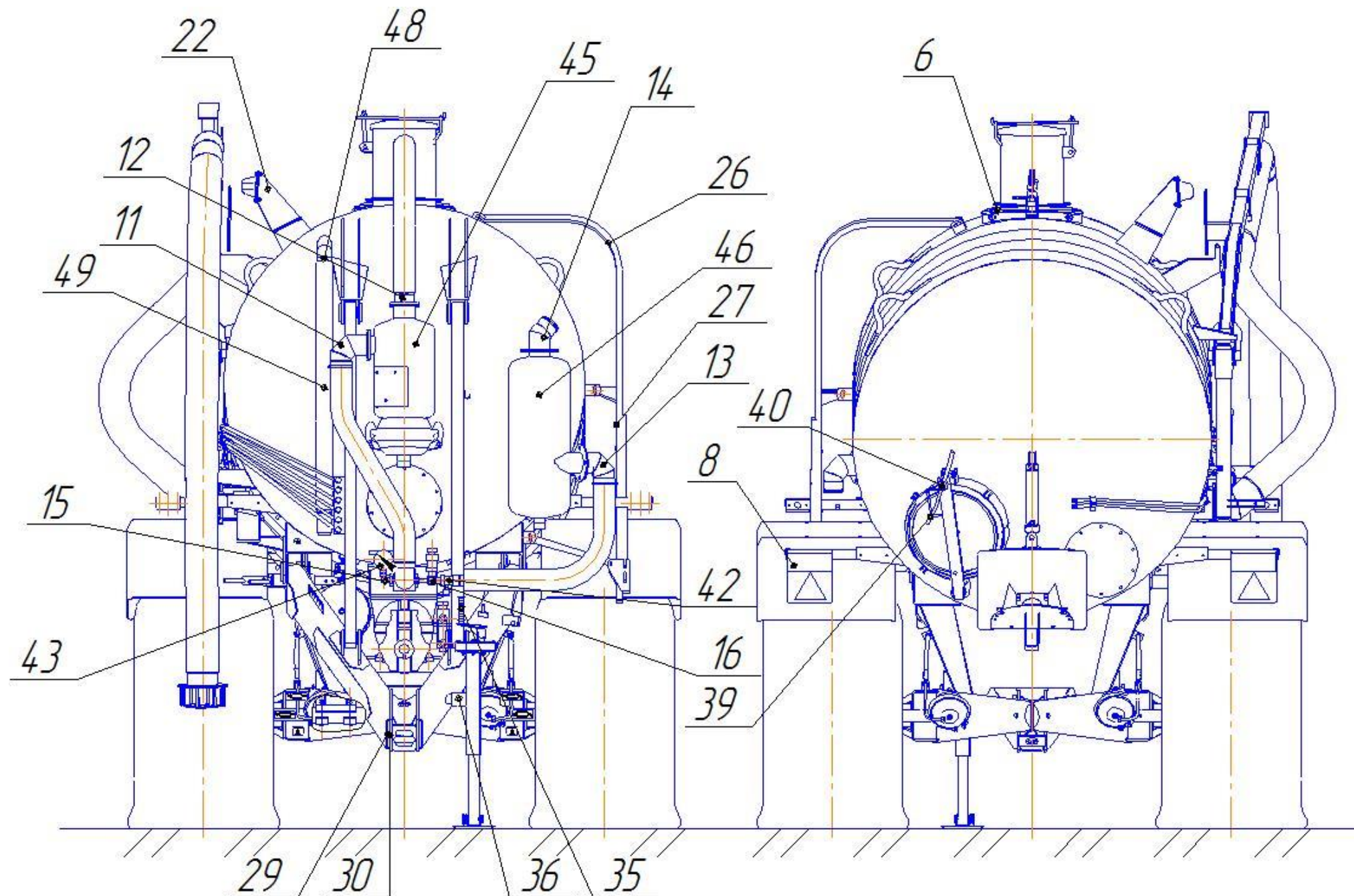


Рисунок 2 – Машина МЖУ-20

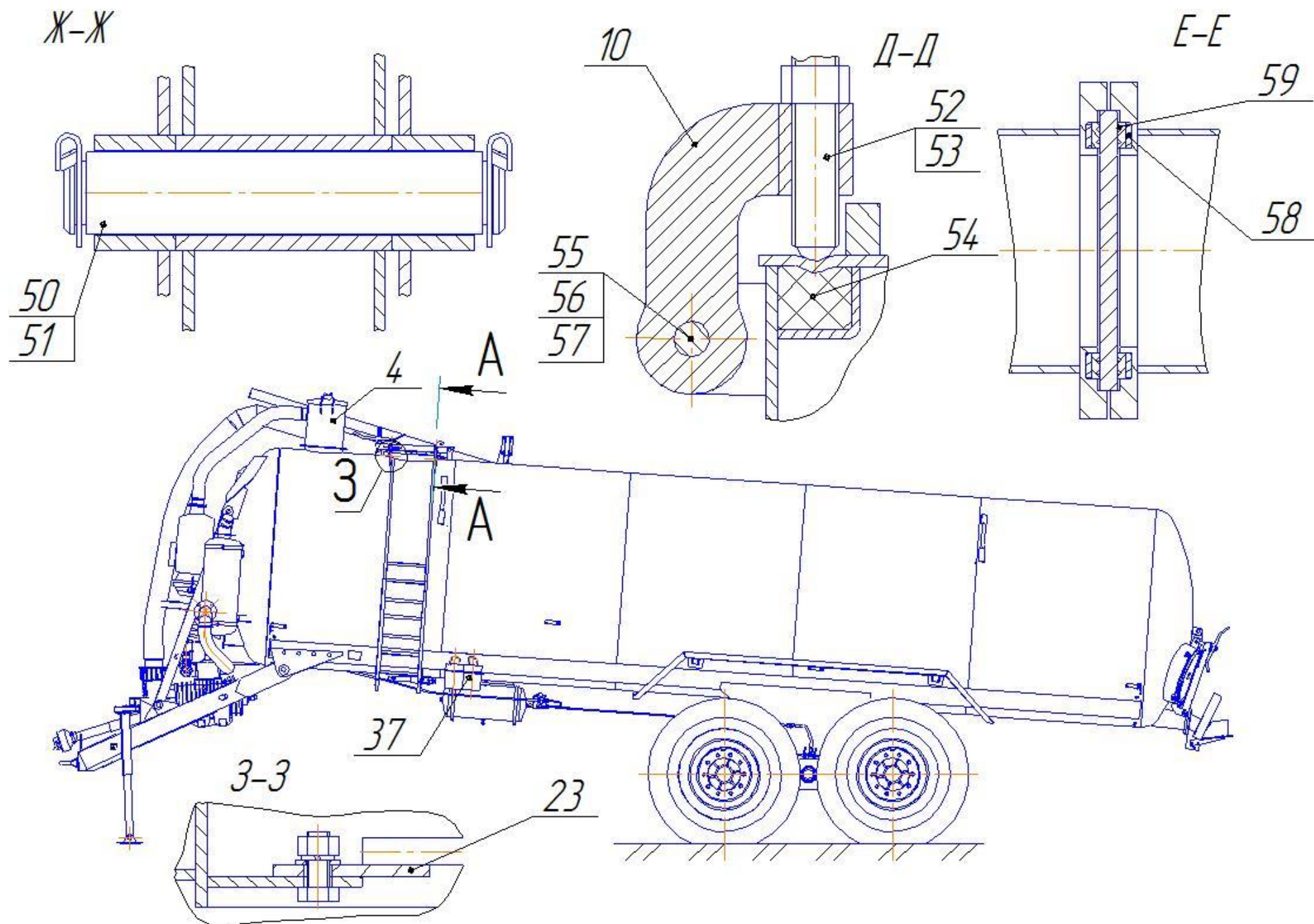


Рисунок 3 – Машина МЖУ-20

1	2	3	4	5	6	7
<u>Рис 4</u>						
<u>Цистерна с дышлом(МЖУ-20.01.00.000)</u>						
1	МЖУ-20.01.01.000	Цистерна	1			
2	МЖУ-20.01.02.000	Дышло	1			
3	МЖУ-20.01.09.000	Стойка	1			
4	-01	Стойка	1			
5	МЖУ-16.37.00.000	Ось	2			
6	МЖУ-16.00.00.412	Кольцо	4			
7	МЖУ-16.00.00.601	Ось	4			
9	МЖУ-16.40.00.606	Гайка	4			
10		Шайба А36.02.Ст3.019 ГОСТ 11371-78	8			
11		Шплинт8×63.019 ГОСТ 397-79	8			

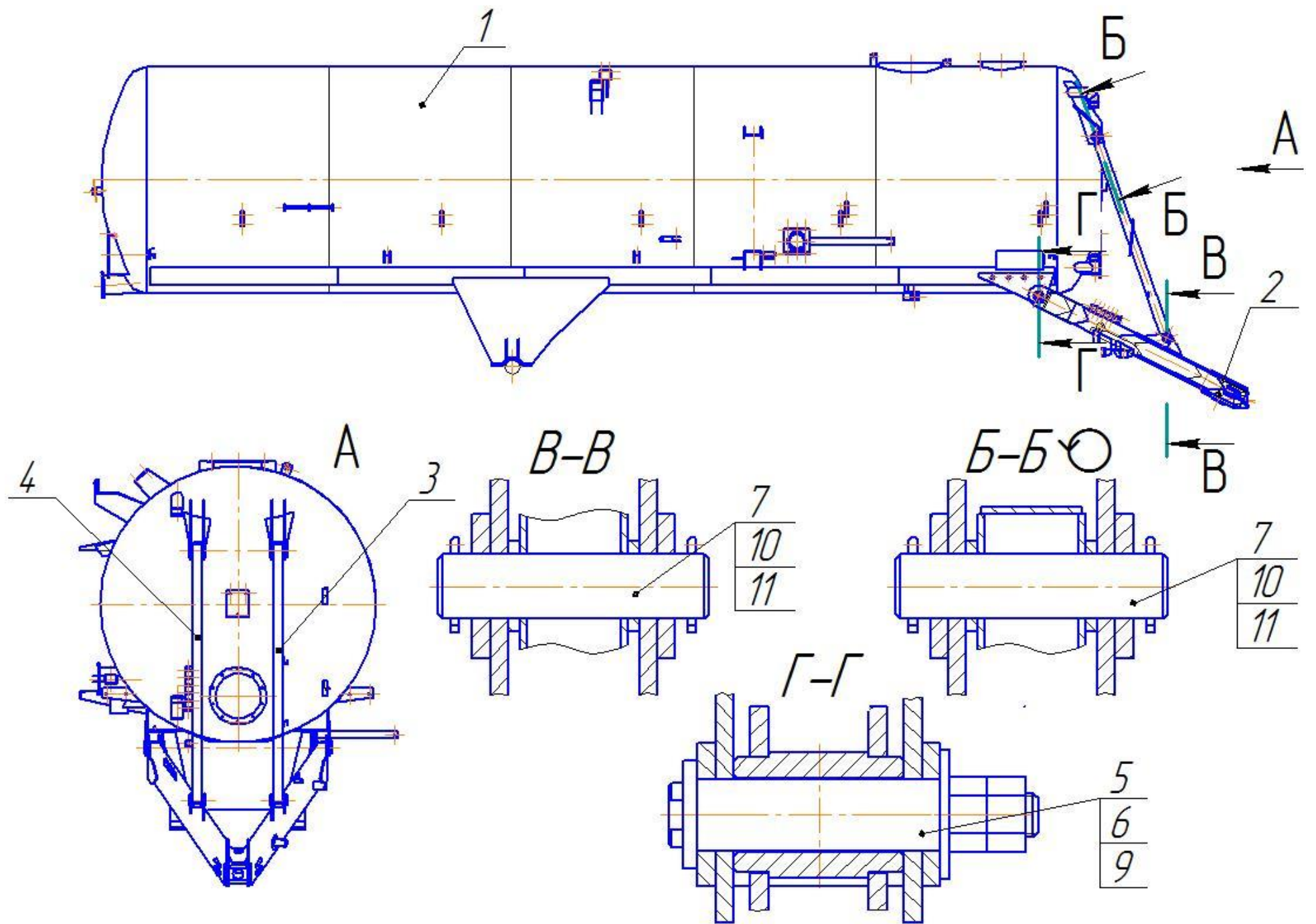


Рисунок 4 – Цистерна с дышлом(МЖУ-20.01.00.000)

1	2	3	4	5	6	7
Рис 5						
<u>Рукав заправочный (МЖУ-20.08.00.000)</u>						
1	МЖТ-Ф-11.69.01.000	Трубопровод	1			
2	МЖТ-16.09.04.000-01	Переходник	1			
3	МЖТ-16.09.03.000	Фильтр	1			
4	МЖТ-16.09.05.000	Хомут	1			
5	МЖТ-16.09.07.000	Фиксатор	1			
6	МЖТ-Ф-11.49.00.000	Болт	5			
7	МЖУ-20.08.00.001	Шланг	1			
		Рукав КЩ-1-150 ГОСТ 5398-76				
		$L = 2850^{+150}_{-100} \text{ мм}$				
10	МЖТ-16.09.08.001	Шланг	1			
		Рукав КЩ-1-150 ГОСТ 5398-76				
		$L = 2000^{+150}_{-100} \text{ мм}$				
11	МЖТ-16.09.05.501	Хомут	4			
		Болты ГОСТ 7796-70				
12		M12-6g×30.56.019	4			
13		M12-6g×75.56.019	2			
14		Гайка M12-6H.6.019	11			
		ГОСТ 5915-70				
15		Шайба 12.65Г.019	11			
		ГОСТ 6402-70				

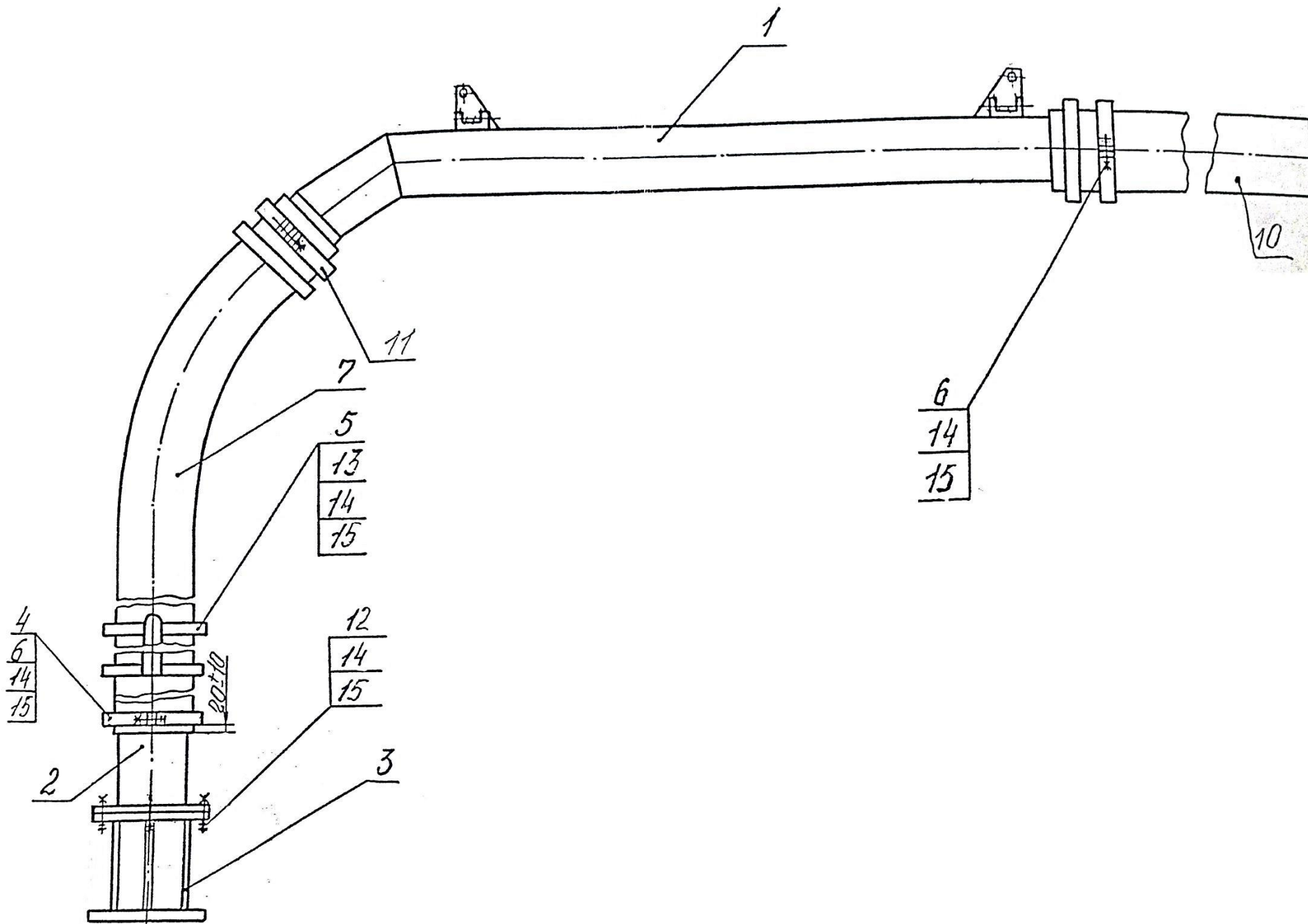


Рисунок 5 – Рукав заправочный (МЖУ-20.08.00.000)

1	2	3	4	5	6	7
Рис 6						
Система гидравлическая (МЖУ-20.22.00.000)						
1	МЖУ-20.22.01.000	Трубопровод	1			
2	-01	Трубопровод	1			
3	-02	Трубопровод	1			
4	-03	Трубопровод	1			
5	МЖУ-20.22.02.000	Трубопровод	1			
6	-01	Трубопровод	1			
7			1			
8		РВД 08.21.20.545	6			L=545 мм.
9						
10		РВД 08.21.20.745	1			L=745 мм.
11		РВД 08.21.20.2045	6			L=2045 мм.
12		Устройство запорное УЗ 036.50 БМ-03 ТУ РБ 200167257-077-2005	6			
13	РЖТ-12.07.000-01	Угольник ввертной с гайкой	4			
14	РЖТ 12.001	Прокладка	1			
15	РЖТ 12.406	Скоба	5			
16		Болт ГОСТ 7796-70	28			
		М8-6gx40.56.019	10			
17		Гайка М8-6Н.6.019	10			
		ГОСТ 5915-70				
18		Шайба 8.65Г.019	10			
		ГОСТ 6402-70				
19		Шайба А8.02.Ст3.019	11			
		ГОСТ 11371-78				

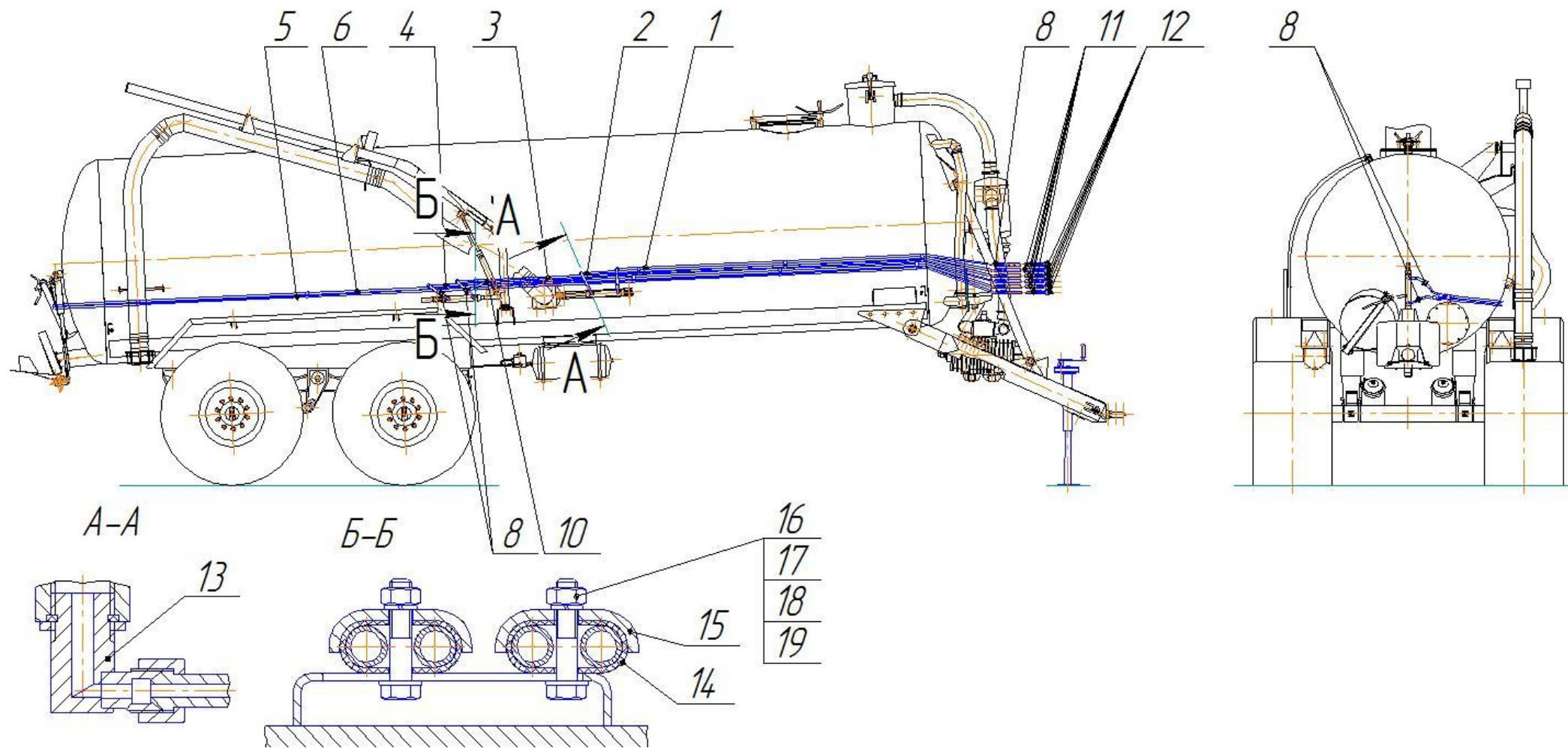


Рисунок 6 – Система гидравлическая (МЖУ-20.22.00.000)

1	2	3	4	5	6	7
<u>Рис 7</u>						
<u>Электрооборудование (МЖУ-20.23.00.000)</u>						
1	МЖУ-20.23.01.000	Жгут проводов	1			
2	МЖУ-20.23.03.000	Кронштейн	1			
3	-01	Кронштейн	1			
4	МЖУ-16.27.02.000	Кронштейн	1			
5	-01	Кронштейн	1			
6	МЖТ-Ф-6.51.00.000	Панель фонарей	1			
7	ПР 03.00.435	Кронштейн	1			
8	ПР 14.004	Хомут	16			
9						
10	887А-3724 039	Колпак защитный штепсельной вилки	1			
15		Вилка типа 12N ГОСТ 9200-2006	1			
23		Болт М10-gx25.56.019 ГОСТ 7796-70	12			
26		Винт В.М6-gx16.56.019 ГОСТ 17473-80	28			
27		Гайки ГОСТ 5915-70 М6-6Н.6.019	31			
29		М10-6Н.6.019 Шайбы ГОСТ 6402-70	12			
30		6.65Г.019	31			
33		10.65Г.019				
35		Шайба А6.02.Ст3.019 ГОСТ 11371-78	5			

1	2	3	4	5	6	7
36		Фонарь освещения заднего номерного знака 112.00.005-01 ТУ РБ 600124825.027-2002	1			
37		Подфарник со светоотражающим устройством 112.01.13-03 ТУ РБ 600124825.032-2002	2			
38		Фонарь задний многофункциональный 7303.3716 ТУ РБ 600124825.026-2002	2			
39		Светоотражатели ТУ РБ 05882559.008-95 3212.3731	8			
41		3232.3731	2			

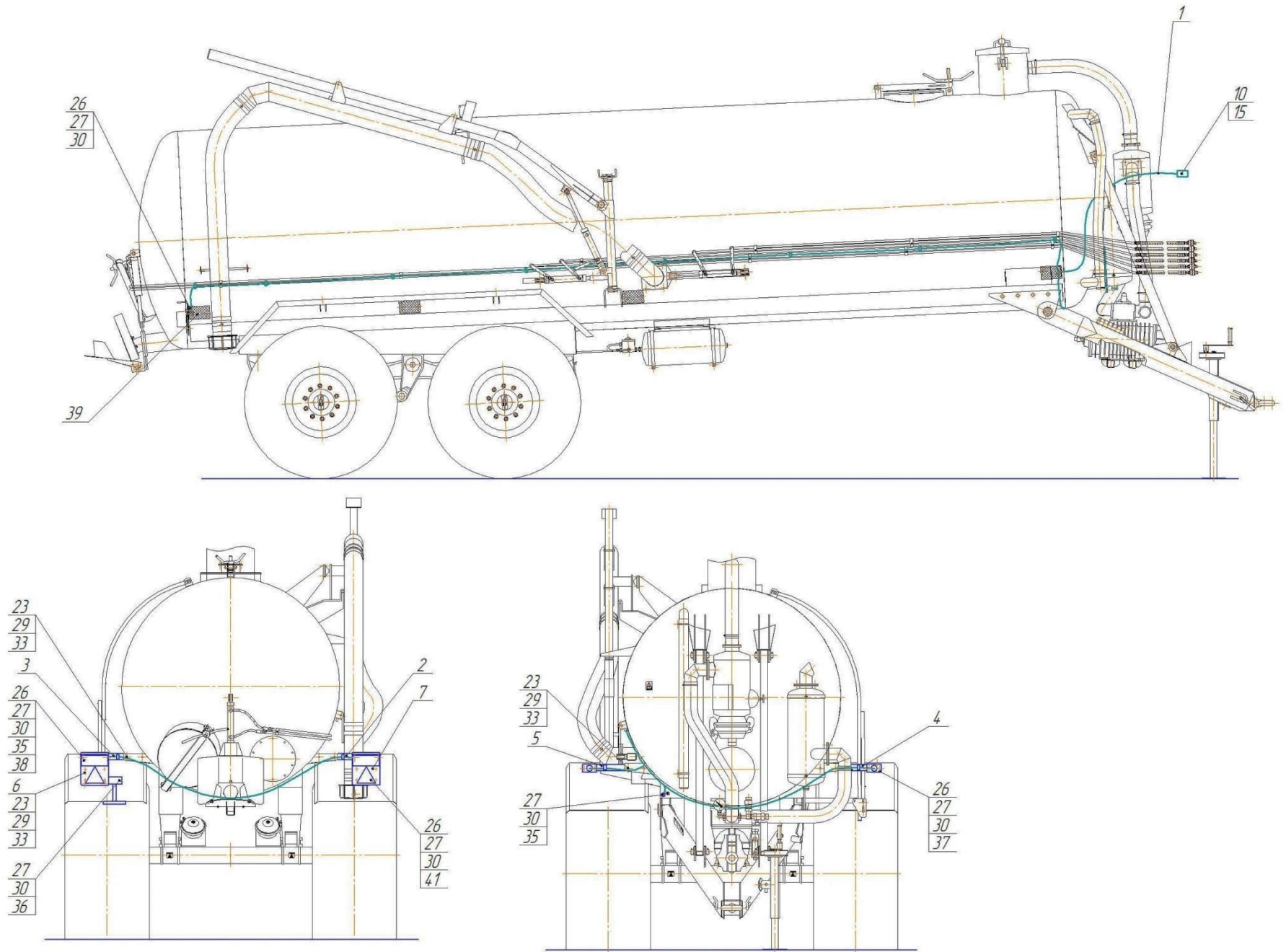


Рисунок 7 – Электрооборудование (МЖУ-20.23.00.000)

1	2	3	4	5	6	8
<u>Рис. 8</u>						
<u>Тележка балансирующая (МТУ-24.02.00.000 / МТУ-24.02.00.000-01)</u>						
1	МТУ-24.02.01.000	Балансир со ступицами	1			Рис. 3.1
2	-01	Балансир со ступицами	1			
3	МТУ-24.02.03.000	Колесо с шиной				Рис. 3.6
	-01	Колесо с шиной	4			-//-
4	086СХ12,8-06.090	Палец	2			
5	МТУ-24.02.00.601	Ось	1			
6	086СХ12,8-06.415	Кольцо	6			Наиб. кол.
7	-01	Кольцо	9			Наиб. кол.
8	086СХ12,8-06.802	Кольцо	2			
9		Шплинт 4x32.019 ГОСТ 397	2			
10		Масленка 1.2.Ц6 ГОСТ 19853	4			
11	93865-3104038	Гайка М22x1,5-6Н	40			

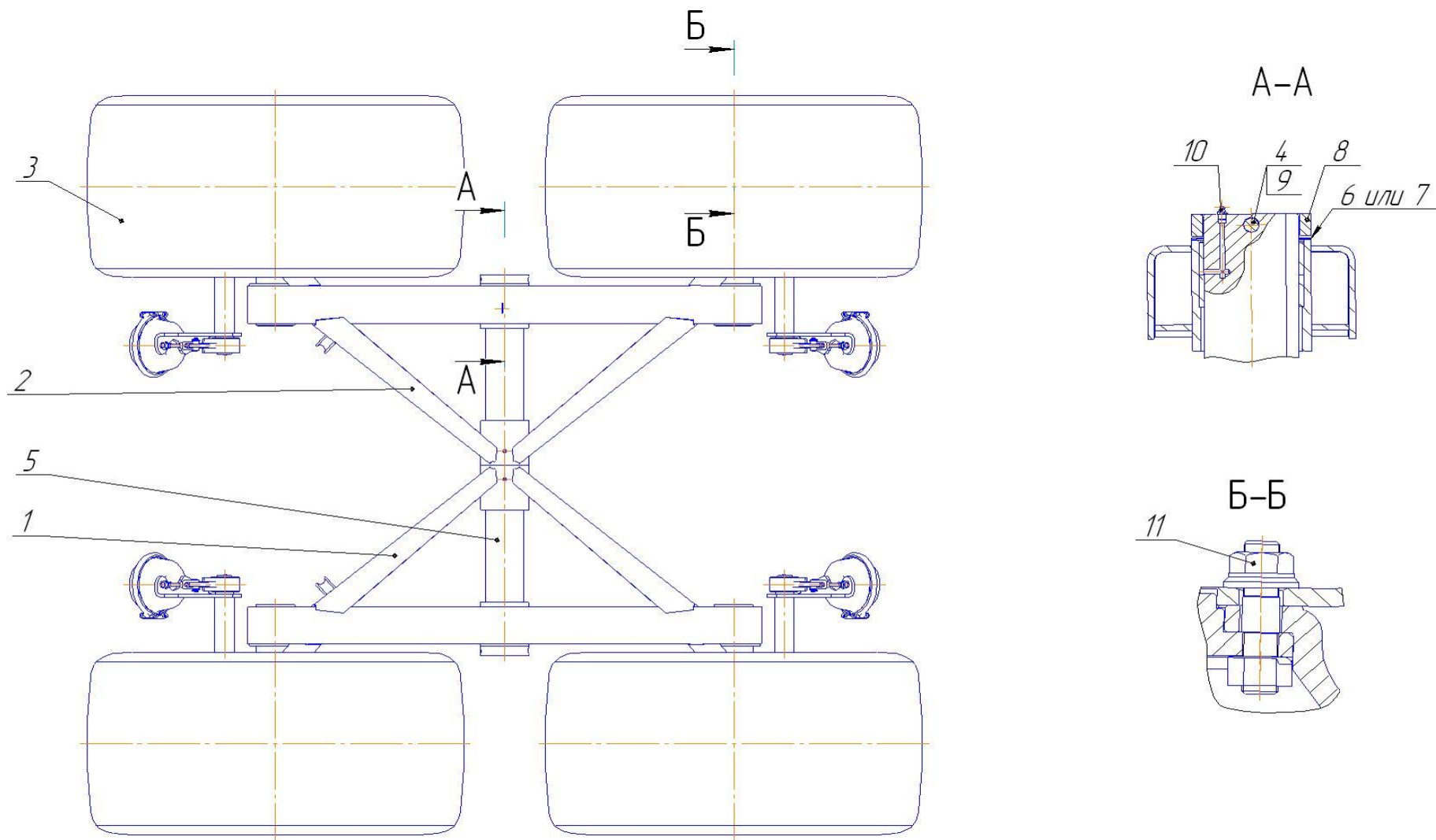


Рисунок 8 – Тележка балансирующая (MTU-24.02.00.000 / MTU-24.02.00.000-01)

1	2	3	4	5	6	8
Рис. 3.1						
<u>Балансир со ступицами (МТУ-24.02.01.000 / МТУ-24.02.01.000-01)</u>						
1	МТУ-24.02.02.000	Балансир с цапфами	1			Рис. 3.2
	-01	Балансир с цапфами	1			--/
2	МТУ-24.02.01.601	Гайка	4			
3	МТУ-24.02.01.010	Ступица с барабаном	4			Рис. 3.3
4	МТУ-15.03.03.000	Тормоз 420x160	2			Рис. 3.4
5	-01	Тормоз 420x160	2			
6	МТУ-24.02.06.000	Сальник	4			
7	086СХ12,8-06.421	Шайба	4			
8	086СХ12,8-06.611	Болт специальный	4			
9	Н.129.00.005	Прокладка	4			
10	Н.129.00.416	Крышка	4			
11		Болт М8-6gx20.56.019 ГОСТ 7798	24			
12		Болт М16-6gx45.56.019 ГОСТ 7798	32			
13		Гайка М16-6Н.6.019 ГОСТ 5915	32			
14		Шайба 8.65Г.019 ГОСТ 6402	24			
15		Шайба 10.65Г.019 ГОСТ 6402	4			
16		Шайба 16.65Г.019 ГОСТ 6402	32			
17		Штифт А.8x80.60С2 ГОСТ 14229	4			
18		Подшипник 7515А ГОСТ 27365	4			
19		Подшипник 7516А ГОСТ 27365	4			
20		Камера тормозная тип 30 30.3519010-30 ОСТ 37.001.228	4			
21	64221-3501236	Рычаг регулировочный	4			
22	54321-3501160	Шайба	4			
23	64221-3501160	Прокладка регулировочного рычага	28			

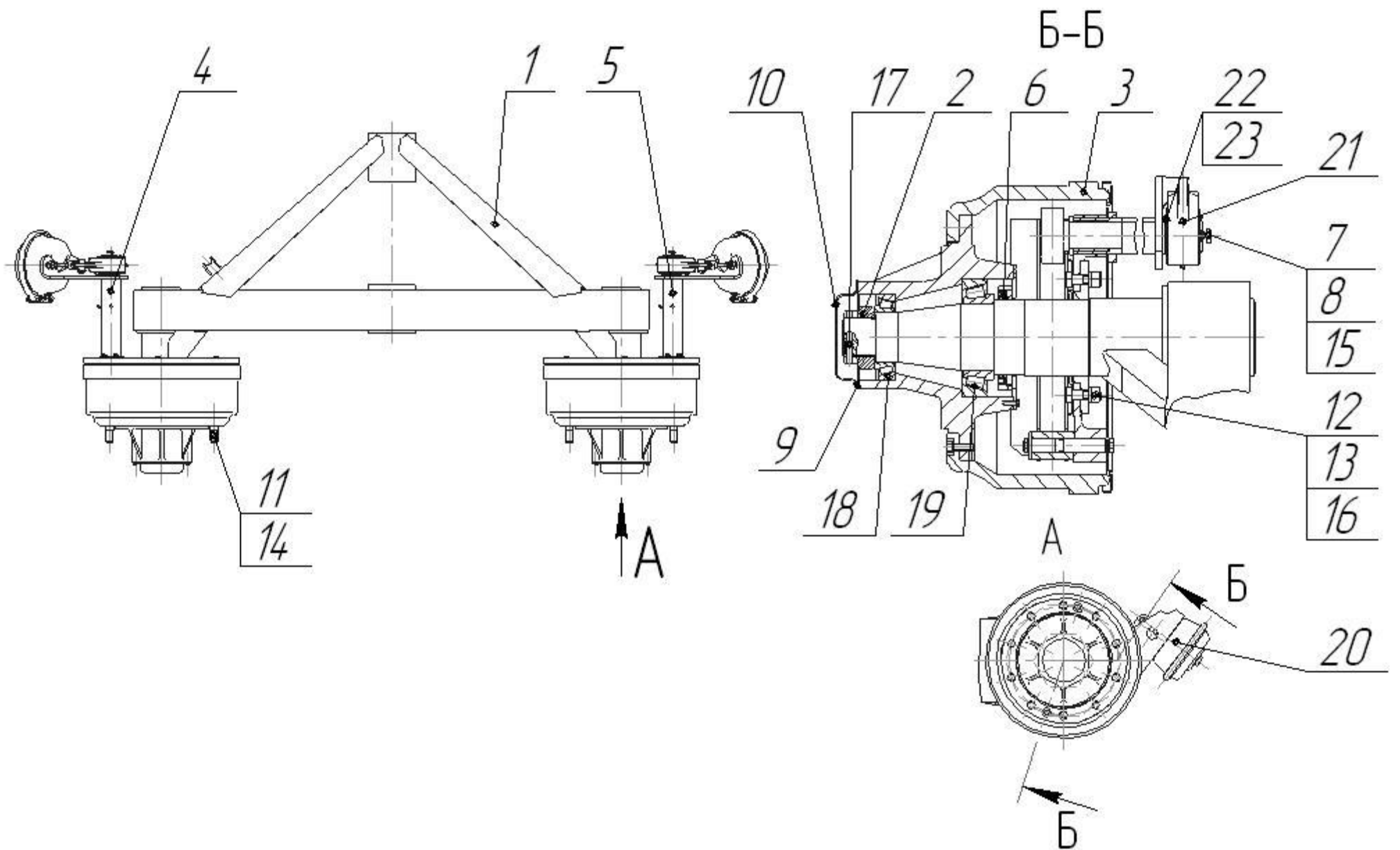


Рисунок 8.1 – Балансир со ступицами (МТУ-15.02.01.000 / МТУ-15.02.01.000-01)

1	2	3	4	5	6	8
Рис. 8.2						
<u>Балансир с цапфами (МТУ-24.02.02.000 / МТУ-24.02.02.000-01)</u>						
1	ПРТ-10.03.220	Подшипник скольжения	8			
2	086СХ12,8-06.003	Втулка	8			
3	ПРТ-10.03.009	Втулка подшипника	8			
4	МТУ-24.02.02.010	Цапфа балансира	4			
5	МТУ-15.02.02.010	Балансир	2			
6	ПРТ-10.03.501	Пластина	2			
7	ПС-45.01.06.401	Кронштейн	8			
8	086СТ-502	Направляющая	2			
9	086СХ12,8-06.816	Кольцо	2			

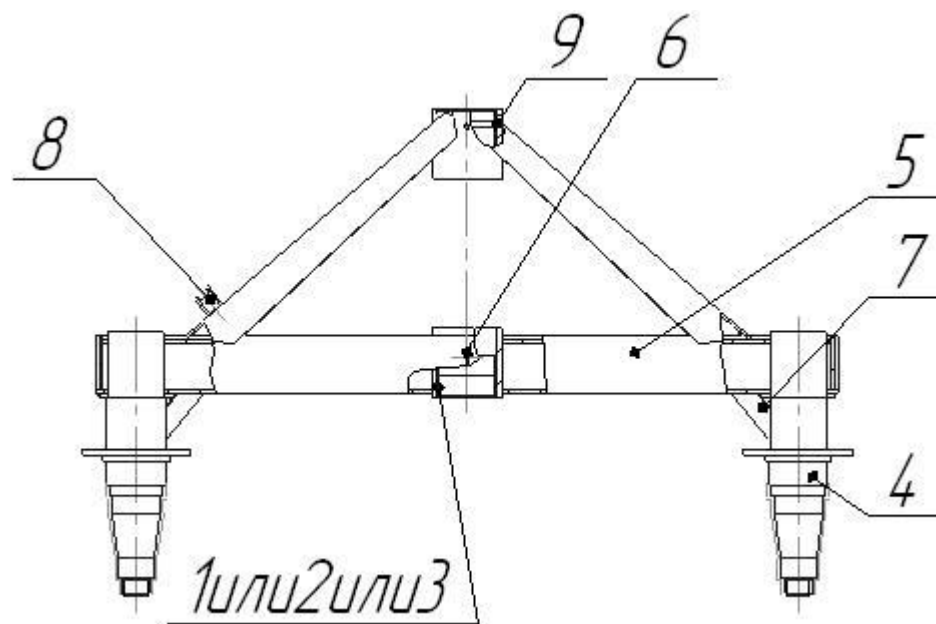


Рисунок 8.2 – Балансир с цапфами (МТУ-24.02.02.000 / МТУ-24.02.02.000-01)

1	2	3	4	5	6	8
Рис. 8.3						
<u>Ступица с барабаном (МТУ-24.02.01.010)</u>						
1	МТУ-15.03.01.101	Барабан тормозной	4			
2	64221-3502070	Барабан тормозной	4			
3	МТУ-24.02.01.302	Ступица	4			
4	МТУ-24.02.09.000	Ступица	4			
5	МЖУ-16.07.01.403	Пластина стопорная	20			
6	МЖУ-16.07.01.601	Шпилька	40			
7		Болт М12-6gx30.56.019 ГОСТ 7796	8			
8		Гайка М22x1,5-6Н.6.019 ГОСТ 5915	40			
9		Шайба 12.65Г.019 ГОСТ 6402	8			

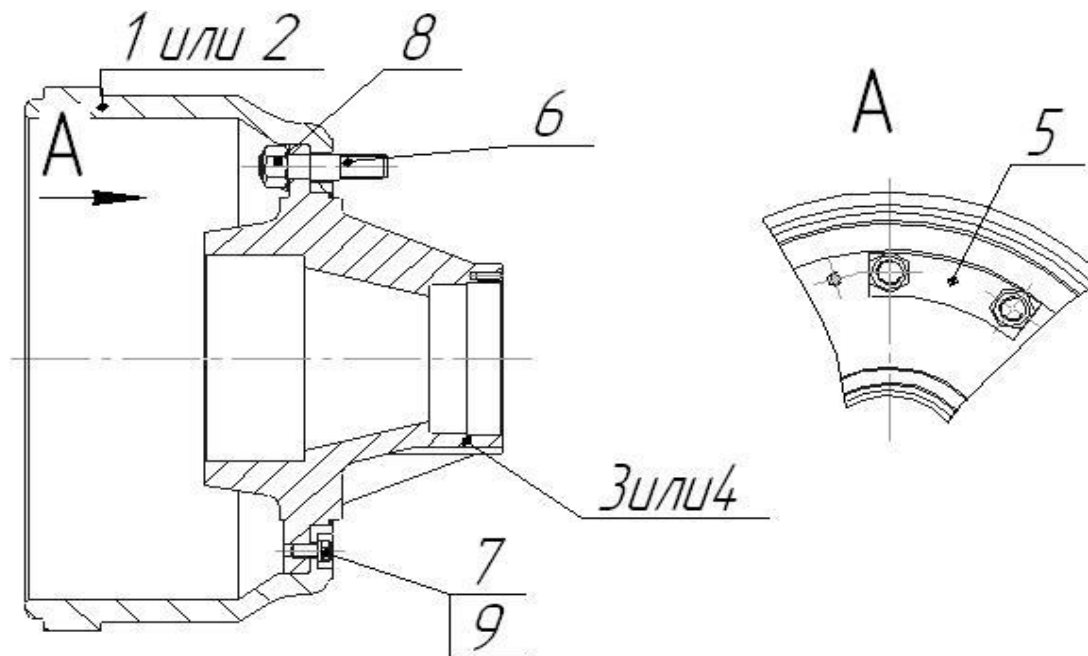


Рисунок 8.3 – Ступица с барабаном (МТУ-24.02.01.010)

1	2	3	4	5	6	8
Рис. 8.4						
<u>Тормоз 420x160 (МТУ-15.03.03.000 / МТУ-15.03.03.000-01)</u>						
1	МТУ-15.03.03.010	Кронштейн	2			Рис. 4.5 -//-
	МТУ-15.03.04.010	Кронштейн	2			
2	МТУ-15.03.03.403	Маслоуловитель	4			
3	МТУ-15.03.03.601-01	Кулак разжимной	2			
	МТУ-15.03.03.601	Кулак разжимной	2			
4	МТУ-15.03.03.802	Втулка	4			
5		Болт М8-6gx12.56.019 ГОСТ 7798	24			
6		Болт М10-6gx16.56.019 ГОСТ 7798	16			
7		Болт М10-6gx20.56.019 ГОСТ 7798	8			
8		Болт М14-6gx35.56.019 ГОСТ 7798	16			
9		Шайба 8.65Г.019 ГОСТ 6402	24			
10		Шайба 10.65Г.019 ГОСТ 6402	24			
11		Шайба 14.65Г.019 ГОСТ 6402	16			
12		Кольцо 032-038-36-2-2 ГОСТ 18829	16			
13		Кольцо 040-048-46-2-2 ГОСТ 18829	8			
14		Масленка 1.2.Ц6 ГОСТ 19853	4			
15	5336-3501012	Суппорт	4			
16	6422-3515006	Клапан предохранительный	4			
17	63171-3501090	Колодка тормозная	4			
18	63171-3501091	Колодка тормозная	4			
19	500-1602076	Заглушка	16			
20	5336-3501037	Пружина	4			
21	5336-3501077	Прокладка	4			
22	5336-3501133	Пластина	4			
23	5336-3501150	Щит тормоза	4			
24	5336-3501160	Шайба	4			
25	5336-3501192-01	Заглушка	16			

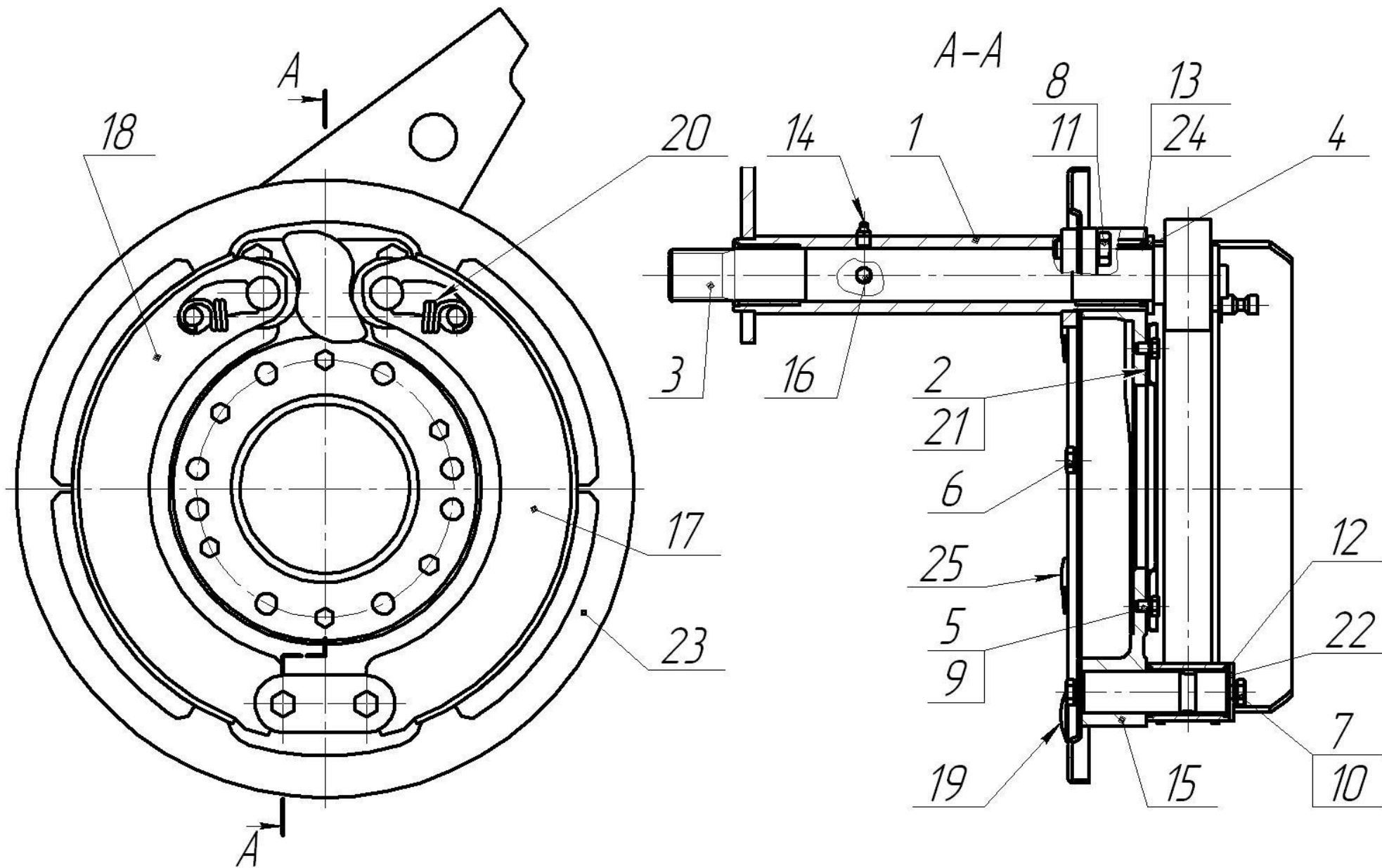


Рисунок 8.4 – Тормоз 420x160 (MTU-15.03.03.000 / MTU-15.03.03.000-01)

1	2	3	4	5	6	8
Рис. 8.5						
<u>Кронштейны (МТУ-15.03.03.010 и МТУ-15.03.04.010)</u>						
1	МТУ-15.03.03.020	Кронштейн левый	2			
2	МТУ-15.03.04.020	Кронштейн правый	2			
3	5440-3501126-001	Втулка	8			

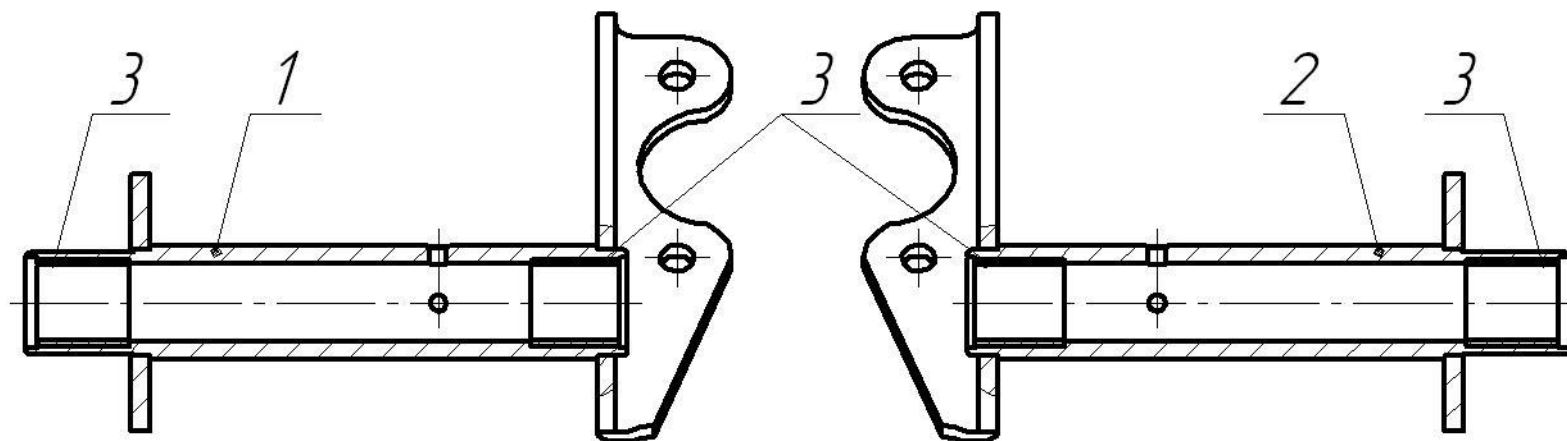


Рисунок 8.5 – Кронштейны (МТУ-15.03.03.010 и МТУ-15.03.04.010)

1	2	3	4	5	6	7	8
Рис. 8.6							
<u>Колесо с шиной (МТУ-24.02.03.000 / МТУ-24.02.03.000-01)</u>							
1		Шина 700/50-22,5 HC 12 Шина 700/50-22,5 HC16	4				
2		Колесо 24x22,5 JANTSA 2400228	4				
3		Камера 700/50-22,5	4				
4		Камера 700/45-22,5	4				

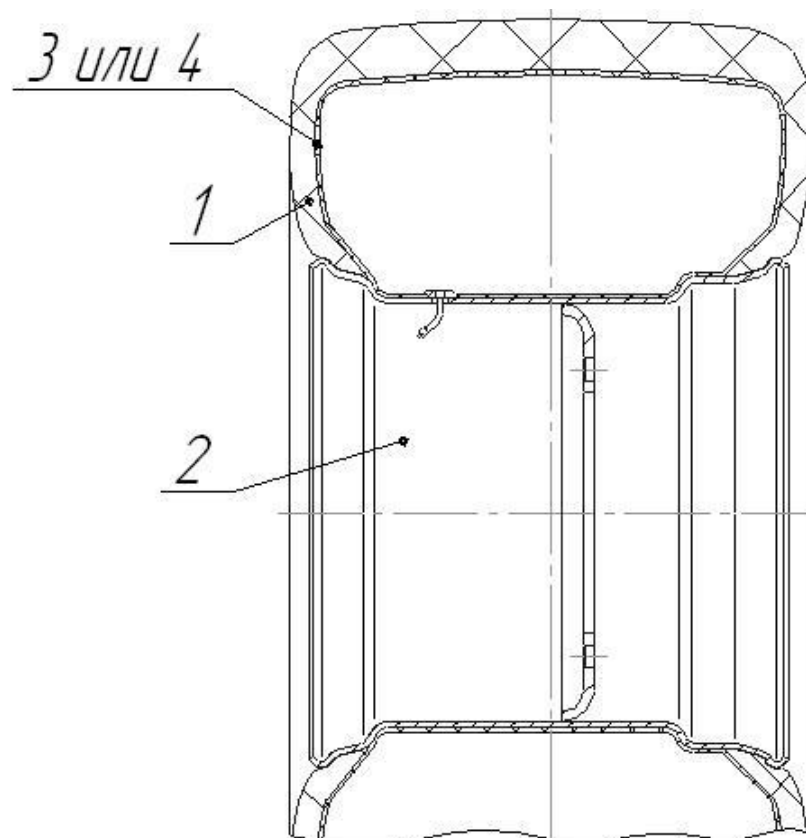


Рисунок 8.6 – Колесо с шиной (МТУ-24.02.03.000 / МТУ-24.02.03.000-01)

Рис.
Насос PN 140-1000-SX

Поз.	Код	Наименование	Кол.	Поз.	Код	Наименование	Кол.
1	1401200700	DRIP OILER	2	48	4022200040	SEAL RING 72X40X10	1
2	1587009400	OIL TANK	1	49	4022200113	PUMP ROTOR SEAL RING	2
3	1601606200	VANE	4	50	4022200323	O RING 4850 VITON	2
4	1605500100	COCK LEVER	1	51	4023100020	BEARING 6207	1
5	1608100000	DRIP OILER DISTRIBUTOR	1	52	4023100040	BEARING 6308	1
6	1608502500	COCK	1	53	4023100046	BEARING 6309	1
7	1610509800	MANIFOLD SMALL FLANGE	1	54	4023250502	RUBBER BALL Ø90	1
8	1610512900	OIL PUMP FLANGE	1	55	4024251000	OIL PUMP CW ROTATION	1
9	1610512800	FLANGE	1	55a	4024251500	2 WAY – OIL PUMP LEFT	1
10	1610512700	GEAR BOX FLANGE	1	56	4026101301	SCREW M6X10	2
11	1521503500	PUMP ROTOR	1	57	4026102802	GALV. SCREW TE 8.8 M8X12	3
12	1622002600	OIL PUMP PIVOT	1	58	4026102806	GALV. SCREW TE 8,8 M 8X20	3
13	1623100500	COCK MANIFOLD	1	59	4026102808	GALV. SCREW E TE 8,8 M 8X30	2
14	1624027500	COCK SPRING SPACER	1	60	4026102908	GALV. SCREW TE 8,8 M 10X30	8
15	1624202300	COCK REGULATING SPACER	1	61	4026121813	GALV. SCREW T.C.E.I.8.8 M10X50	2
16	1627504600	MANIFOLD PN140	1	62	4026121710	GALV. SCREW TCEI 8,8 M 12X35	2
17	1640501200	GEAR BOX COVER	1	63	4026135414	STUD SCREW 12.9 M8X45	1
18	1642100200	OIL PUMP PROTECTION.	1	64	4026102807	GALV. SCREW TE 8,8 M 8X25	10
19	4029602806	DRIVE SHAFT PROTECTION	1	65	4026121304	GALV. SCREW TCEI 8,8 M 6X14	2
20	1651005500	GEAR Z 28 (540 RPM)	1	66	4026155503	GALV. SCREW TSPEI M 5X12	4
20a	1651010600	GEAR Z 56 (1000 RPM)	1	67	4026171211	SCREW M12X80	2
21	1651010500	GEAR Z 70 (540 RPM)	1	68	4026300025	COMPENSATION RING	2
21a	1651010700	GEAR Z 42 (1000 RPM)	1	69	4026308005	HEXAGONAL NUT M8	2
22	1663062900	FRONT HOUSING TUBE DIRECT L EFT	1	70	4026305508	SELFBLOCKING NUT M12	2
23	1663062800	FRONT HOUSING TUBE 540 RPM LEFT	1	71	4026306115	SELFBLOCKING NUT M36X3	1
24	1663063100	TANK SUCT. TUBE 540 RIGHT/ DD RIGHT	1	72	4026351504	WASHER M6	2
25	1663062600	SUPPLY SHORT TUBE 540 LEFT	1	73	4026351505	SAW-TOOTHED WASHER M8	3
26	1663062700	SUPPLY LONG TUBE 540 LEFT	1	74	4026351506	SAW-TOOTHED WASHER M10	8
27	1663063000	REAR FLANGE SUPPLY TUBE 540 LEFT	1	75	4026350508	SAW-TOOTHED WASHER M12	2
28	1673001000	OIL FITTING	1	76	4026357007	WASHER M12	2
29	1680609700	OIL PUMP GASKET	1	77	4026359003	ALU WASHER 21,5X26X1,5	1
30	1680610500	MANIFOLD SMALL FLANGE GASKET	1	78	4026401806	CYLINDRICAL PIN 10X36	2
31	1680614300	MANIFOLF GASKET	1	79	4026501003	KEY 12X8X40	1
32	1680614100	GEAR BOX COVER GASKET	1	80	4026904005	PLUG G1 1/2	1
33	1680707300	DIRECT DRIVE FLANGE GASKET	1	81	4026701603	GALV. PLUG G1/2	1
34	1680707800	MANIFOLD GASKET	1	82	4026702000	STRAIGHT FIRRING G1/8 - Ø4	6
35	1681006500	PUSHING PLATE	1	83	4026702708	COPPER WASHER 1 1/2	1
36	1681006800	VACUUM-PRESSURE PLATE	1	84	4026706000	ELBOW FITTING G1/8 - Ø4	2
37	1681100200	DRIP OILER PLATE	1	85	4026904001	BLIND PLUG G1/2	2
38	1684000000	DISCHARGE PLUG G3/8	3	86	4026904503	OIL TANK PLUG	1
39	1685002800	WASHER 30X8.5X4	1	87	4026905002	GALV. HEXAGONAL PLUG G1/4	2
40	1685100000	ALU - WASHER	2	88	4026910103	OIL TANK FPLUG	1
41	1685100100	ALU WASHER 10X16X1,5	2	89	4026910603	HEXAGONAL CONICAL PLUG G3/8	2
42	1685100200	ALU WASHER 17X22X1,5	3	90	1685100300	ALU-WASHER	2
43	1685600200	RUBBER WASHER	2	91	4022300001	OIL PUMP SUCTION FILTER	1
44	1687507600	CORPO PN140	1	92	4026107110	SCREW TE 8.8 M8X25	10
45	1691000000	COCK SPRING	1	93	4026706003	ELBOW FITTING G1/8 – Ø6	2
46	4022106001	OIL TANK DIP STCK	1	94	1852104000	ORIENTABLE AIR CONVEYORS Ø100	2
47	4022200030	SEAL RING 41X27X10	1				
					1892005300	GASKET KIT PN140	1

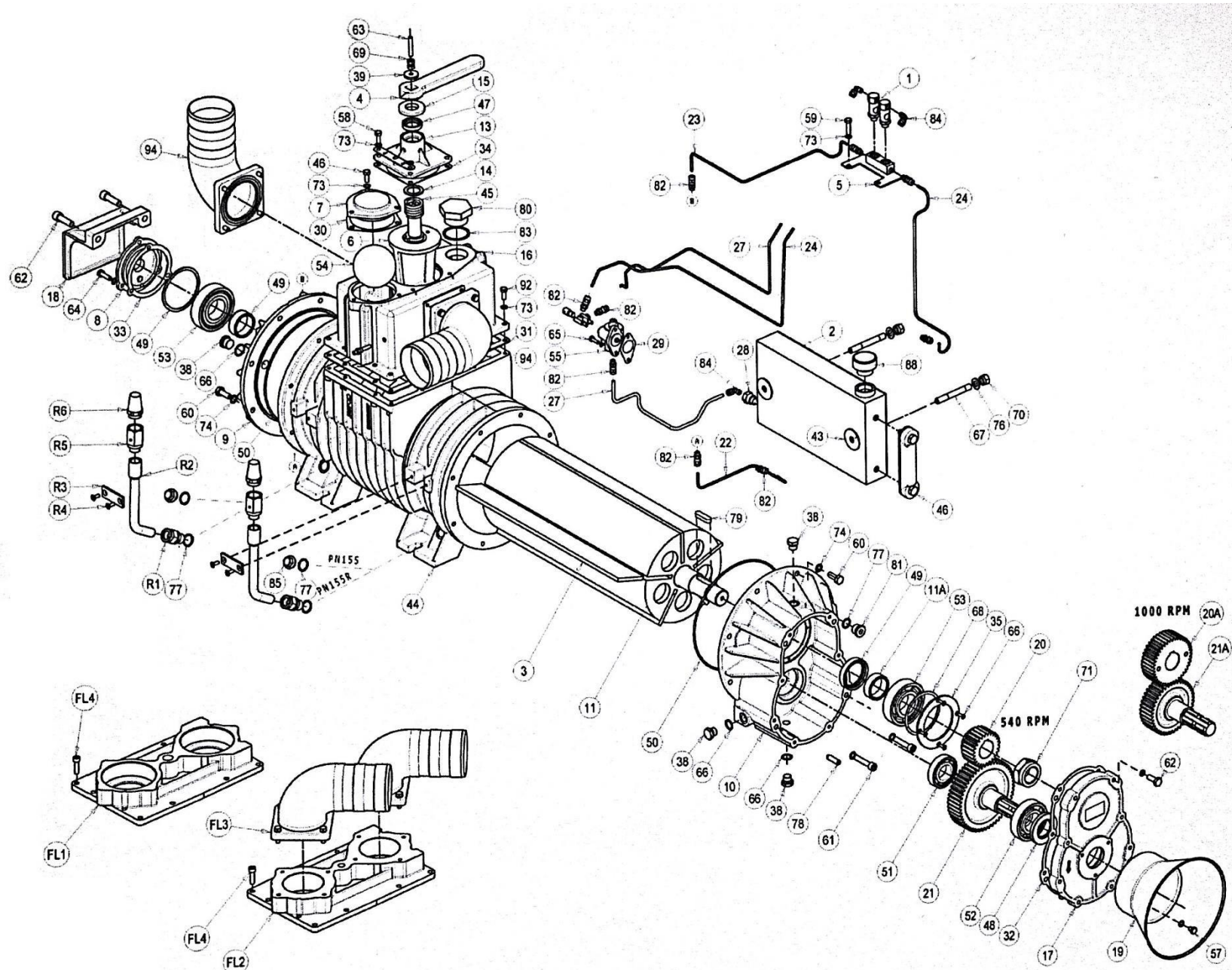


Рисунок 9 – Насос PN 140-1000-SX



Рисунок 10 – Адаптер внутрипочвенный МЖУ-20.28.00.000



Рисунок 11 – Адаптер штанговый МЖУ-20.40.00.000