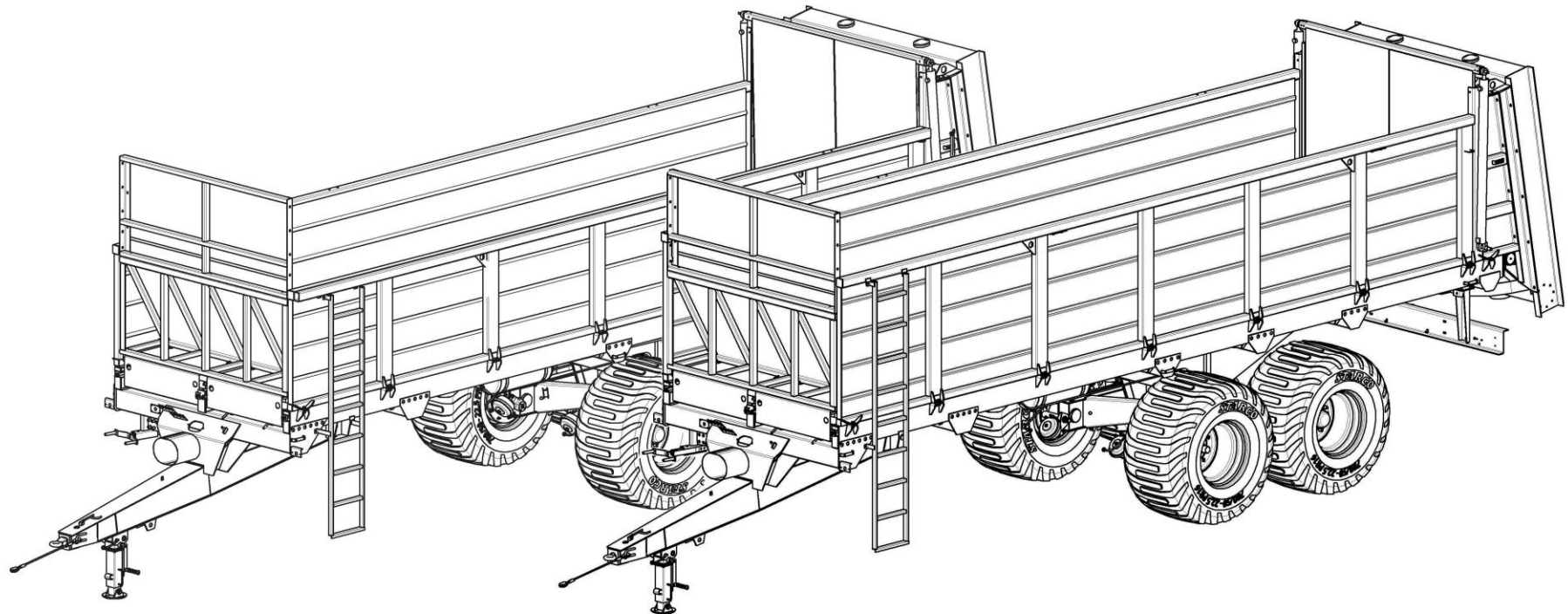


ОАО «Управляющая компания холдинга «БОБРУЙСКАГРОМАШ»



**КАТАЛОГ ДЕТАЛЕЙ  
МАШИН ДЛЯ ВНЕСЕНИЯ ТВЕРДЫХ ОРГАНИЧЕСКИХ УДОБРЕНИЙ  
МТУ-20, МТУ-24**



## **Машины для внесения твердых органических удобрений МТУ**

Машины МТУ предназначены для транспортирования и внесения твердых органических удобрений, а при снятом разбрасывающем устройстве – для перевозки других сельскохозяйственных грузов с разгрузкой конвейером назад.

Машины могут применяться во всех зонах земледелия, кроме горных районов.

Машины агрегируются с колесными тракторами тягового класса 5 и выше (МТЗ-2522, МТЗ-2822, МТЗ-3022), имеющими выходы гидросистемы, пневмопривод тормозов, вал отбора мощности, розетку для подключения светосигнального электрооборудования и тягово-сцепное устройство ТСУ-2В (вилка).

## Машины для внесения твердых органических удобрений МТУ-20, МТУ-20-1, МТУ-24, МТУ-24-1

Поз.	Обозначение	Наименование	Кол. на машину				Примечание
			МТУ-20	МТУ-20-1	МТУ-24	МТУ-24-1	
1	2	3	4	5	6	7	8
<b><u>Рис. 1 и 2</u></b>							
<b><u>Машины МТУ</u></b>							
1	МТУ-24.02.00.000 -01	Тележка балансирная Тележка балансирная	1	1	1	1	Рис. 3 -//-
2	МТУ-20.08.00.000	Борт задний	1	1	1	1	
3	МТУ-15.30.00.000	Опора регулируемая	1	1	1	1	Рис. 4
4	МТУ-20.07.00.000	Борт надставной	1	1			
5	-01	Борт надставной	1	1			
6	МТУ-24.05.00.000	Борт надставной	1	1	1	1	
7	МТУ-24.07.00.000	Борт надставной			1	1	
8	-01	Борт надставной					
9	МТУ-15.07.00.000 SRT 12/2000+20-BAВ	Разбрасыватель Разбрасывающее устройство	1		1		Рис. 6 и 6.1 Рис. 7
10	МТУ-24.08.00.000	Ограждение	2	2	2	2	
11	МТУ-24.09.00.000	Ограждение	2	2	2	2	
12	МТУ-24.10.00.000	Ограждение	2	2	2	2	
13	МТУ-15.15.00.000	Полумуфта	2	2	2	2	
14	МТУ-20.12.00.000	Вал трансмиссионный	1	1	1	1	
15	МТУ-20.13.00.000	Вал трансмиссионный	1	1	1	1	
16	МТУ-20.14.00.000	Вал трансмиссионный	1	1	1	1	
17	МТУ-15.24.00.000	Боковина		1		1	
18	-01	Боковина		1		1	

1	2	3	4	5	6	7	8
19	МТУ20.03.00.000	Борт боковой	1	1			
20	-01	Борт боковой	1	1			
21	МТУ-24.03.00.000	Борт боковой			1	1	
22	-01	Борт боковой			1	1	
23	МТУ-20.16.00.000	Дышло	1	1	1	1	
24	МТУ-24.04.00.000	Борт передний	1	1	1	1	
25	МТУ-20.17.00.000	Лестница	1	1	1	1	
26	МТУ-13.14.00.000	Ограждение	2	2	2	2	
27	МТУ-24.19.00.000	Механизм разгрузки	1	1	1	1	Рис. 11
28	МТУ-20.18.00.000	Система тормозная	1	1	1	1	Рис. 12 и 12.1
29	МТУ-20.21.00.000	Электрооборудование	1	1	1	1	Рис. 13
30	МТУ-20.20.00.000	Привод гидравлический	1		1		Рис. 14 и 14.1
	-01	Привод гидравлический		1		1	
31	КДН-23.020	Кожух	2	2	2	2	
32	ПСТ-9.01.03.000	Бампер	1	1	1	1	
33	МТУ-15.00.00.609	Чека	2	2	2	2	
34	МТУ-20.00.00.402	Ограждение	1	1	1	1	
35	-01	Ограждение	1	1	1	1	
36	МТУ-15.00.00.408	Кронштейн	2	2	2	2	
37	МТУ-20.00.00.601	Стяжка	1	1	1	1	
38	МТУ-13.00.00.601	Ось	1	1	1	1	
39	-01	Ось	1	1	1	1	
40	МТУ-13.00.00.802	Упор	1		1		
41	КОД 27.604	Кольцо	2		2		

1	2	3	4	5	6	7	8
42	МЖТ-Ф-6.03.06.305	Петля сцепная	1	1	1	1	n = 11 зв.
43	МЖТ-Ф-6.03.06.302	Гайка	1	1	1	1	
44	МТТ-Ф-19.02.00.001	Обойма	8	8	8	8	
45	МТТ-Ф-19.02.00.407	Шайба	4	4	4	4	
46	ПРТ-10.00.401М	Прижим	4	4	4	4	
47	ПРТ-10.03.606	Гайка	16	16	16	16	
48	ПС-30.01.04.414	Шайба	2	2	2	2	
49	МТУ-24.30.00.000	Опора	1	1	1	1	
50		Болт М24х2-6gx80.109.40Х.019 ГОСТ 7808	8	8	8	8	
51		Болт М10-6gx70.56.019 ГОСТ 7798	12	12	12	12	
52		Гайка М10-6Н.6.019 ГОСТ 5915	24	24	24	24	
53		Гайка М16-6Н.6.019 ГОСТ 5915	2	2	2	2	
54		Гайка М24х2-6Н.12.40Х.019 ГОСТ 15524	2	2	2	2	
55		Шайба 16.65Г.019 ГОСТ 6402	2	2	2	2	
56		Шайба 24.65Г.019 ГОСТ 6402	2	2	2	2	
57		Шайба А20.01.Ст3.019 ГОСТ 11371	2		2		
58		Шплинт 8х90.019 ГОСТ 397	1	1	1	1	
59		Звено С-ПР-25,4-60 ГОСТ 13568	2	2	2	2	
60		Цепь ПР-25,4-60 ГОСТ 13568	2	2	2	2	
61		Подшипник 180209 ГОСТ 8882	4	4	4	4	
62		Передача карданная Т8 140 А15 231А	1	1	1	1	
63		Передача карданная Т8 076 А12 337А	1	1	1	1	

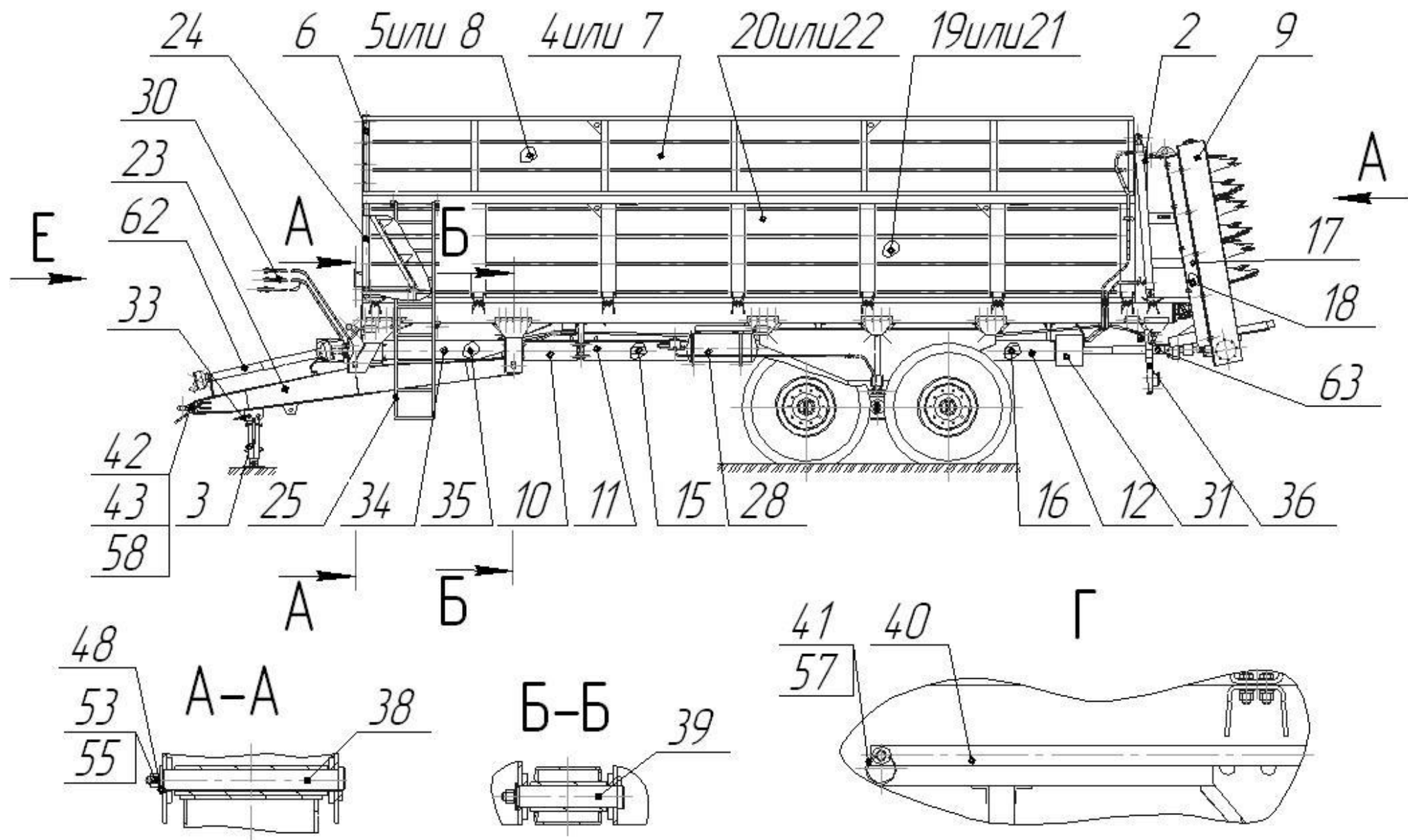


Рисунок 1 – Машины МТУ

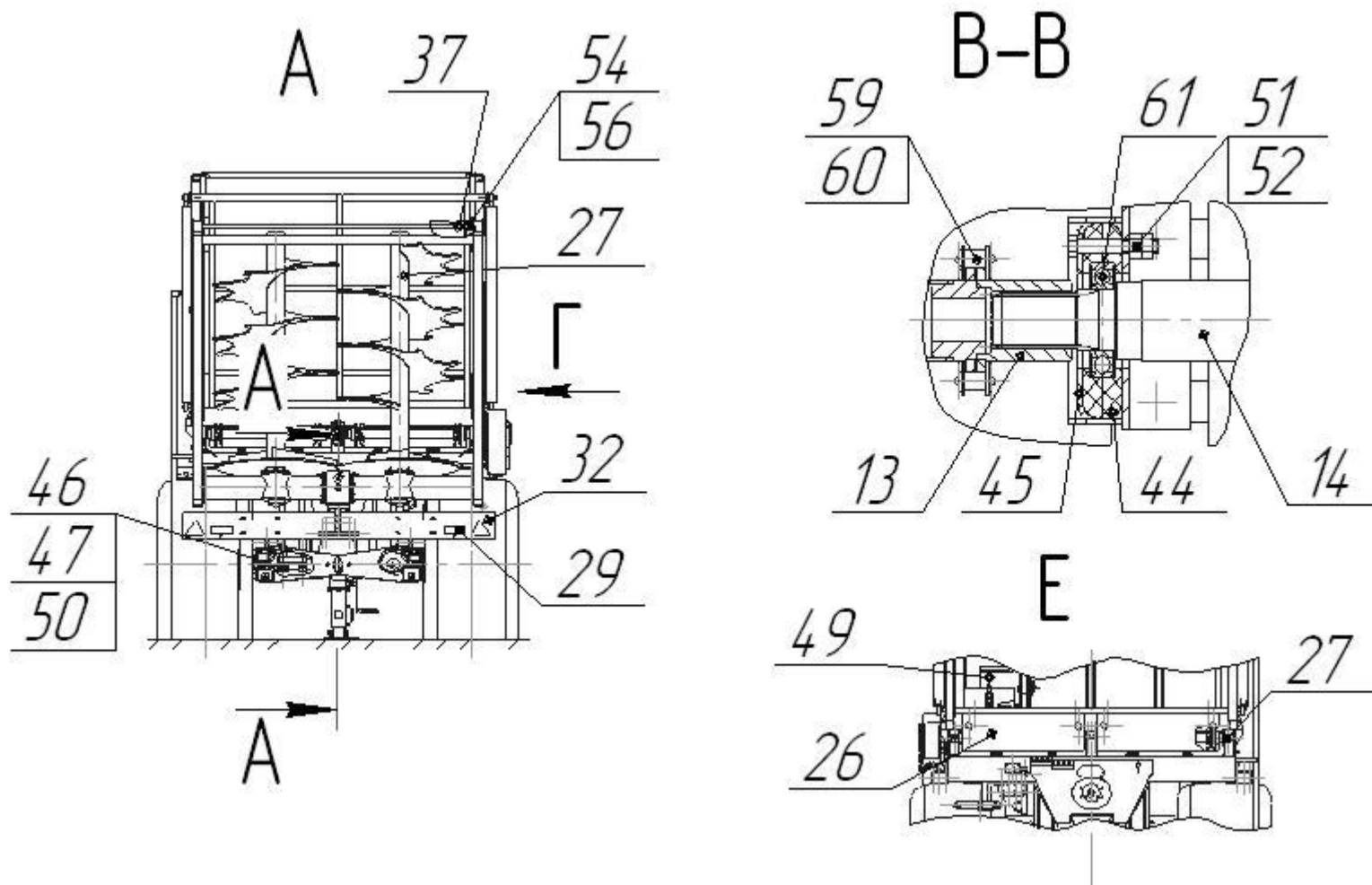
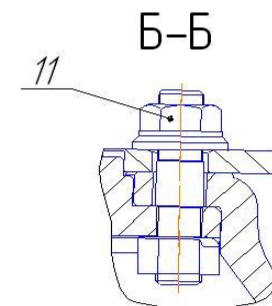
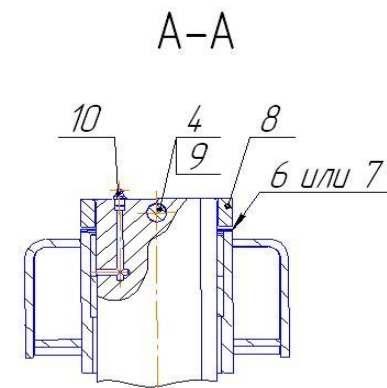
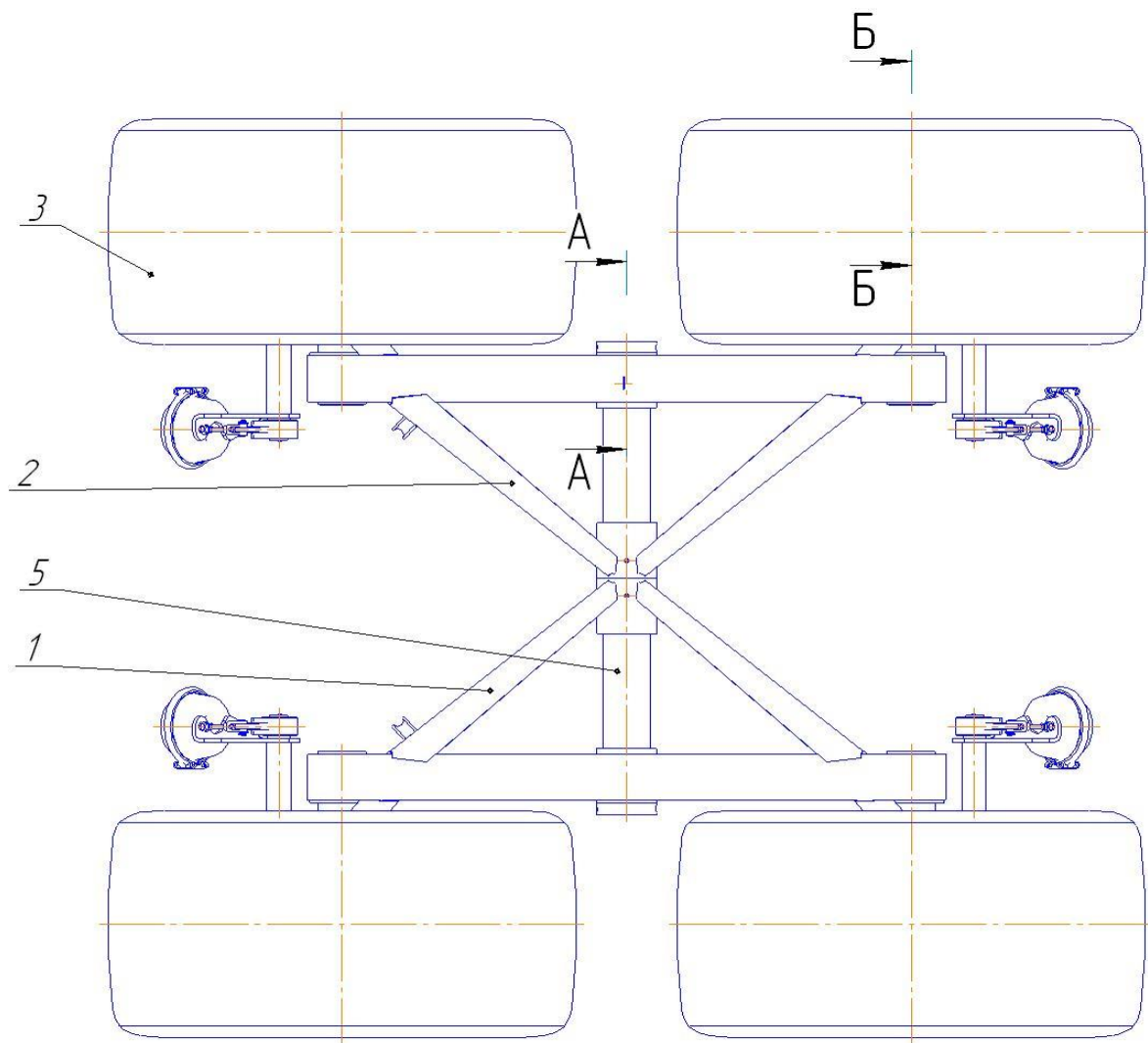


Рисунок 2 – Машины МТУ

1	2	3	4	5	6	7	8
<b>Рис. 3</b>							
<b><u>Тележка балансирная (МТУ-24.02.00.000 / МТУ-24.02.00.000-01)</u></b>							
1	МТУ-24.02.01.000	Балансир со ступицами	1	1	1	1	Рис. 3.1
2	-01	Балансир со ступицами	1	1	1	1	
3	МТУ-24.02.03.000	Колесо с шиной			4	4	Рис. 3.6
	-01	Колесо с шиной	4	4			-//-
4	086СХ12,8-06.090	Палец	2	2	2	2	
5	МТУ-24.02.00.601	Ось	1	1	1	1	
6	086СХ12,8-06.415	Кольцо	6	6	6	6	Наиб. кол.
7	-01	Кольцо	9	9	9	9	Наиб. кол.
8	086СХ12,8-06.802	Кольцо	2	2	2	2	
9		Шплинт 4х32.019 ГОСТ 397	2	2	2	2	
10		Масленка 1.2.Ц6 ГОСТ 19853	4	4	4	4	
11	93865-3104038	Гайка М22х1,5-6Н	40	40	40	40	





**Рисунок 3 – Тележка балансирующая (МТУ-24.02.00.000 / МТУ-24.02.00.000-01)**

1	2	3	4	5	6	7	8
<b>Рис. 3.1</b>							
<b><u>Балансир со ступицами (МТУ-24.02.01.000 / МТУ-24.02.01.000-01)</u></b>							
1	МТУ-24.02.02.000	Балансир с цапфами	1	1	1	1	Рис. 3.2
	-01	Балансир с цапфами	1	1	1	1	--/--
2	МТУ-24.02.01.601	Гайка	4	4	4	4	
3	МТУ-24.02.01.010	Ступица с барабаном	4	4	4	4	Рис. 3.3
4	МТУ-15.03.03.000	Тормоз 420x160	2	2	2	2	Рис. 3.4
5	-01	Тормоз 420x160	2	2	2	2	
6	МТУ-24.02.06.000	Сальник	4	4	4	4	
7	086СХ12,8-06.421	Шайба	4	4	4	4	
8	086СХ12,8-06.611	Болт специальный	4	4	4	4	
9	Н.129.00.005	Прокладка	4	4	4	4	
10	Н.129.00.416	Крышка	4	4	4	4	
11		Болт М8-6gx20.56.019 ГОСТ 7798	24	24	24	24	
12		Болт М16-6gx45.56.019 ГОСТ 7798	32	32	32	32	
13		Гайка М16-6Н.6.019 ГОСТ 5915	32	32	32	32	
14		Шайба 8.65Г.019 ГОСТ 6402	24	24	24	24	
15		Шайба 10.65Г.019 ГОСТ 6402	4	4	4	4	
16		Шайба 16.65Г.019 ГОСТ 6402	32	32	32	32	
17		Штифт А.8x80.60С2 ГОСТ 14229	4	4	4	4	
18		Подшипник 7515А ГОСТ 27365	4	4	4	4	
19		Подшипник 7520А ГОСТ 27365	4	4	4	4	
20		Камера тормозная тип 30 30.3519010-30 ОСТ 37.001.228	4	4	4	4	
21	64221-3501236	Рычаг регулировочный	4	4	4	4	

1	2	3	4	5	6	7	8
22	54321-3501160	Шайба	4	4	4	4	Наиб. кол.
23	64221-3501160	Прокладка регулировочного рычага	28	28	28	28	

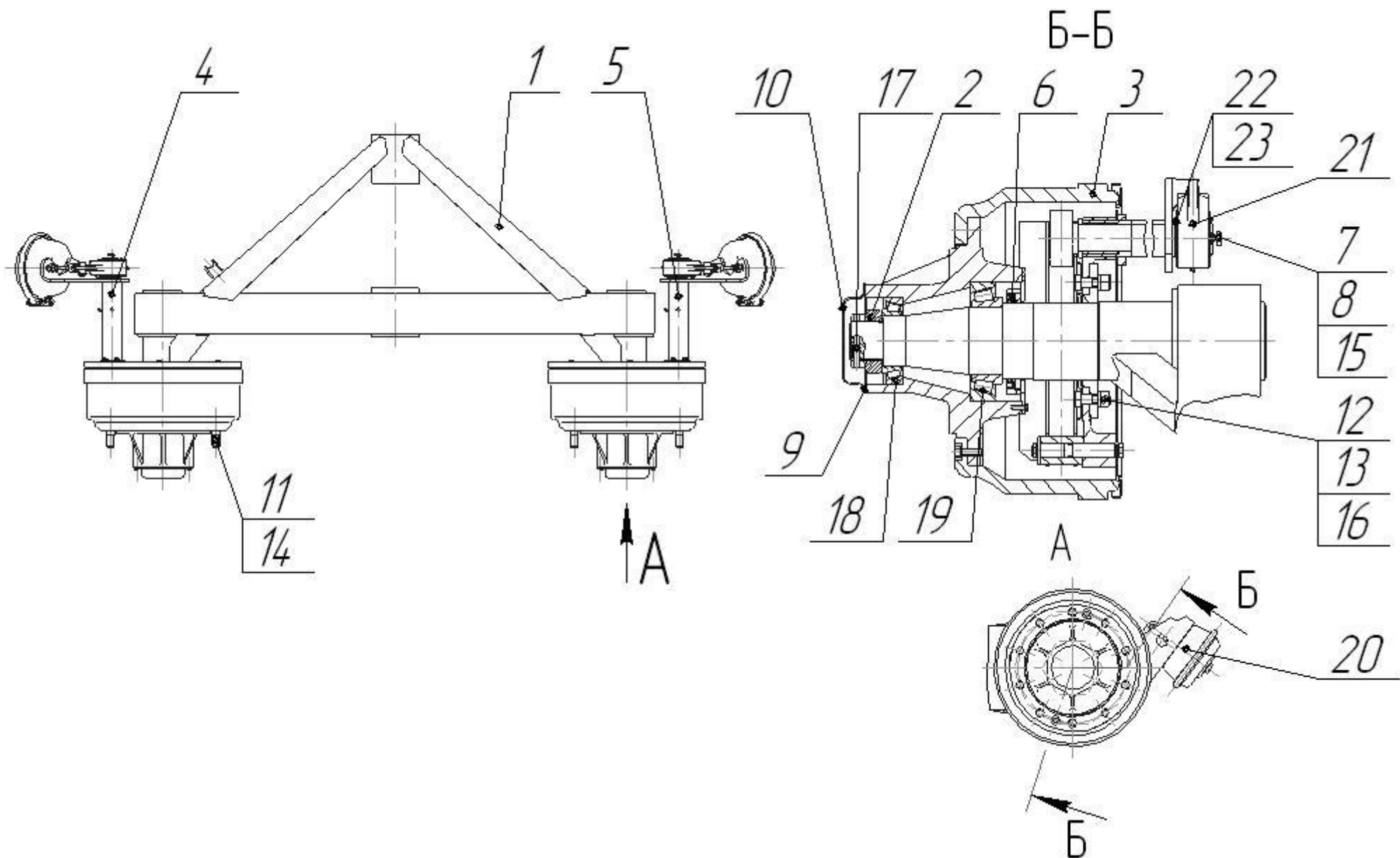


Рисунок 3.1 – Балансир со ступицами (МТУ-24.02.01.000 / МТУ-24.02.01.000-01)

1	2	3	4	5	6	7	8
<b>Рис. 3.2</b>							
<b><u>Балансир с цапфами (МТУ-24.02.02.000 / МТУ-24.02.02.000-01)</u></b>							
1	ПРТ-10.03.220	Подшипник скольжения	8	8	8	8	
2	086СХ12,8-06.003	Втулка	8	8	8	8	
3	ПРТ-10.03.009	Втулка подшипника	8	8	8	8	
4	МТУ-24.02.02.010	Цапфа балансира	4	4	4	4	
5	МТУ-15.02.02.010	Балансир	2	2	2	2	
6	ПРТ-10.03.501	Пластина	2	2	2	2	
7	ПС-45.01.06.401	Кронштейн	8	8	8	8	
8	086СТ-502	Направляющая	2	2	2	2	
9	086СХ12,8-06.816	Кольцо	2	2	2	2	

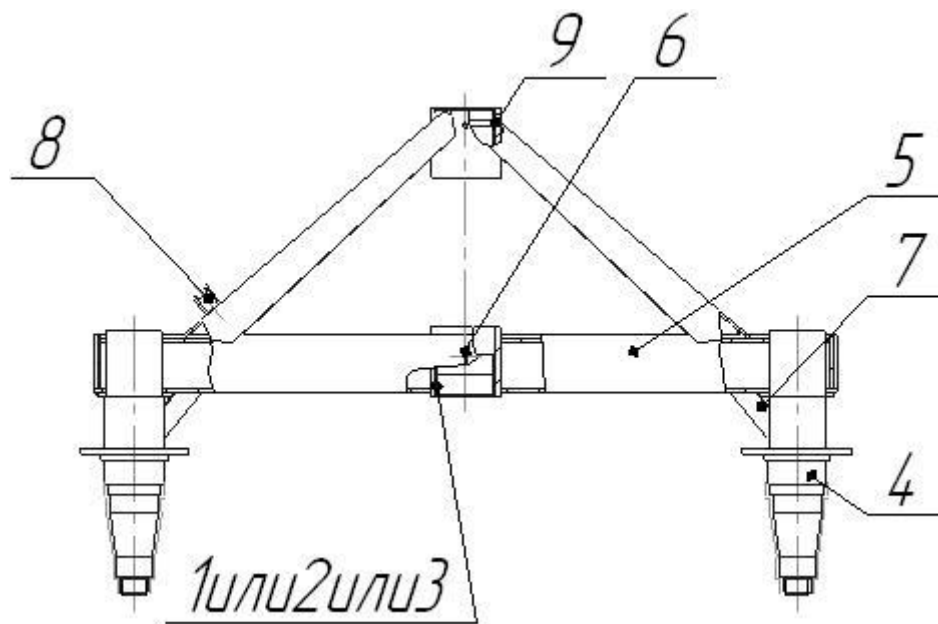
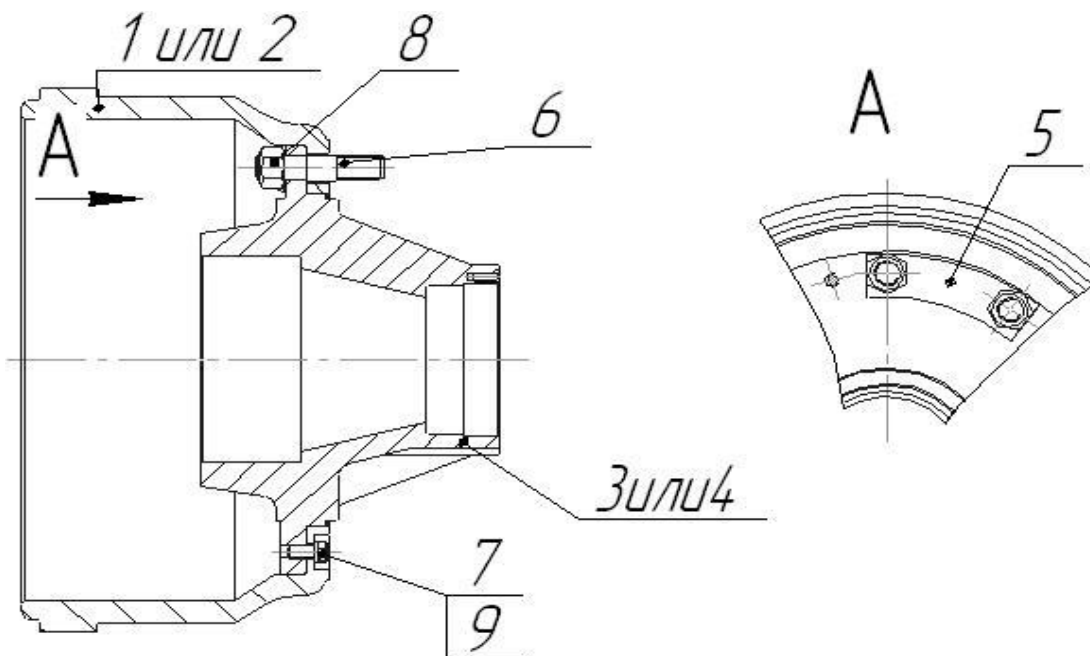


Рисунок 3.2 – Балансир с цапфами (МТУ-24.02.02.000 / МТУ-24.02.02.000-01)

1	2	3	4	5	6	7	8
<b>Рис. 3.3</b>							
<b><u>Ступица с барабаном (МТУ-24.02.01.010)</u></b>							
1	МТУ-15.03.01.101	Барабан тормозной	4	4	4	4	
2	64221-3502070	Барабан тормозной	4	4	4	4	
3	МТУ-24.02.01.302	Ступица	4	4	4	4	
4	МТУ-24.02.09.000	Ступица	4	4	4	4	
5	МЖУ-16.07.01.403	Пластина стопорная	20	20	20	20	
6	МЖУ-16.07.01.601	Шпилька	40	40	40	40	
7		Болт М12-6gx30.56.019 ГОСТ 7796	8	8	8	8	
8		Гайка М22x1,5-6Н.6.019 ГОСТ 5915	40	40	40	40	
9		Шайба 12.65Г.019 ГОСТ 6402	8	8	8	8	



**Рисунок 3.3 – Ступица с барабаном (МТУ-24.02.01.010)**

1	2	3	4	5	6	7	8
<b>Рис. 3.4</b>							
<b><u>Тормоз 420x160 (МТУ-15.03.03.000 / МТУ-15.03.03.000-01)</u></b>							
1	МТУ-15.03.03.010	Кронштейн	2	2	2	2	Рис. 4.5 -//-
	МТУ-15.03.04.010	Кронштейн	2	2	2	2	
2	МТУ-15.03.03.403	Маслоуловитель	4	4	4	4	
3	МТУ-15.03.03.601-01	Кулак разжимной	2	2	2	2	
	МТУ-15.03.03.601	Кулак разжимной	2	2	2	2	
4	МТУ-15.03.03.802	Втулка	4	4	4	4	
5		Болт М8-6gx12.56.019 ГОСТ 7798	24	24	24	24	
6		Болт М10-6gx16.56.019 ГОСТ 7798	16	16	16	16	
7		Болт М10-6gx20.56.019 ГОСТ 7798	8	8	8	8	
8		Болт М14-6gx35.56.019 ГОСТ 7798	16	16	16	16	
9		Шайба 8.65Г.019 ГОСТ 6402	24	24	24	24	
10		Шайба 10.65Г.019 ГОСТ 6402	24	24	24	24	
11		Шайба 14.65Г.019 ГОСТ 6402	16	16	16	16	
12		Кольцо 032-038-36-2-2 ГОСТ 18829	16	16	16	16	
13		Кольцо 040-048-46-2-2 ГОСТ 18829	8	8	8	8	
14		Масленка 1.2.Ц6 ГОСТ 19853	4	4	4	4	
15	5336-3501012	Суппорт	4	4	4	4	
16	6422-3515006	Клапан предохранительный	4	4	4	4	
17	63171-3501090	Колодка тормозная	4	4	4	4	
18	63171-3501091	Колодка тормозная	4	4	4	4	
19	500-1602076	Заглушка	16	16	16	16	
20	5336-3501037	Пружина	4	4	4	4	
21	5336-3501077	Прокладка	4	4	4	4	
22	5336-3501133	Пластина	4	4	4	4	
23	5336-3501150	Щит тормоза	4	4	4	4	
24	5336-3501160	Шайба	4	4	4	4	
25	5336-3501192-01	Заглушка	16	16	16	16	

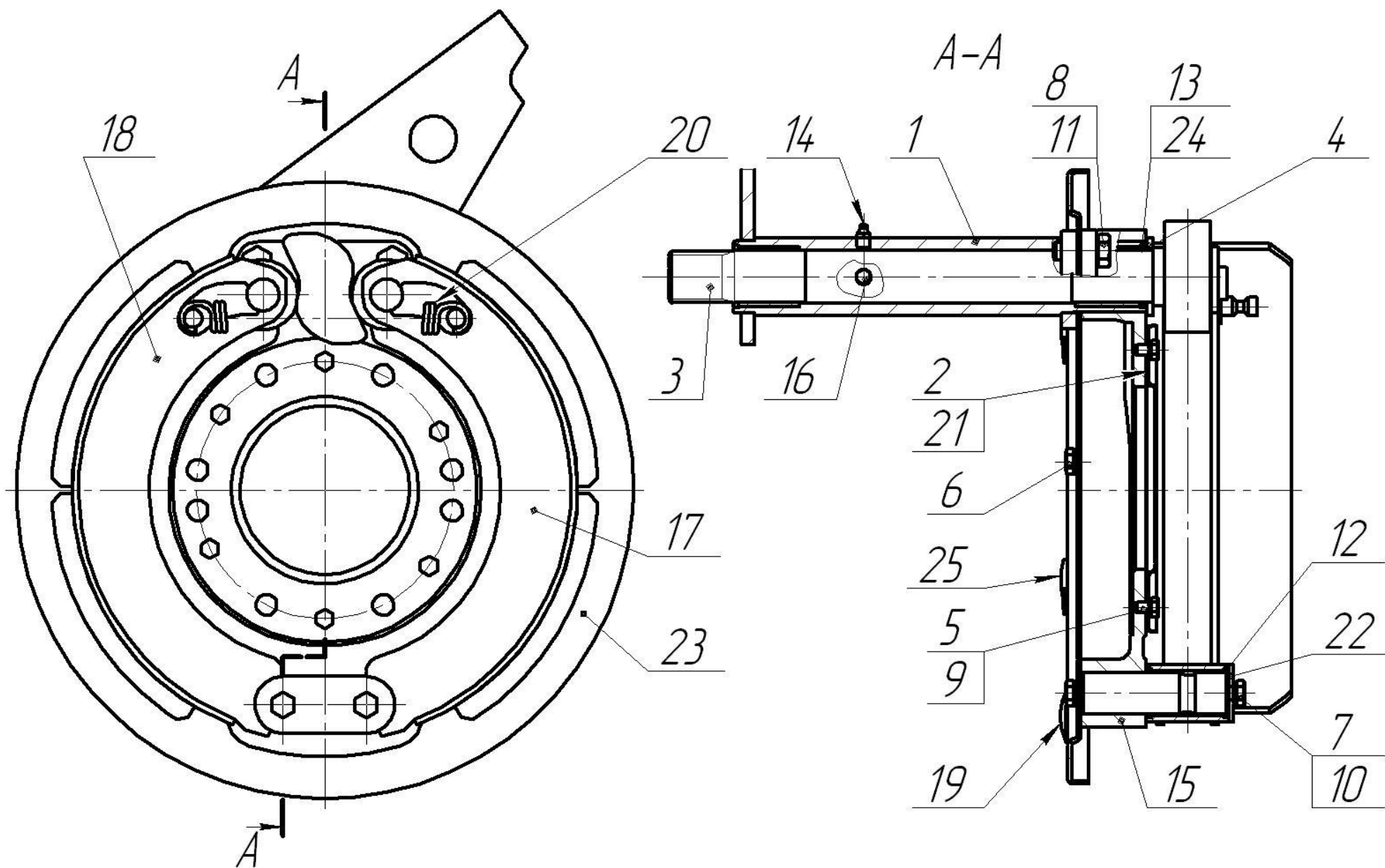
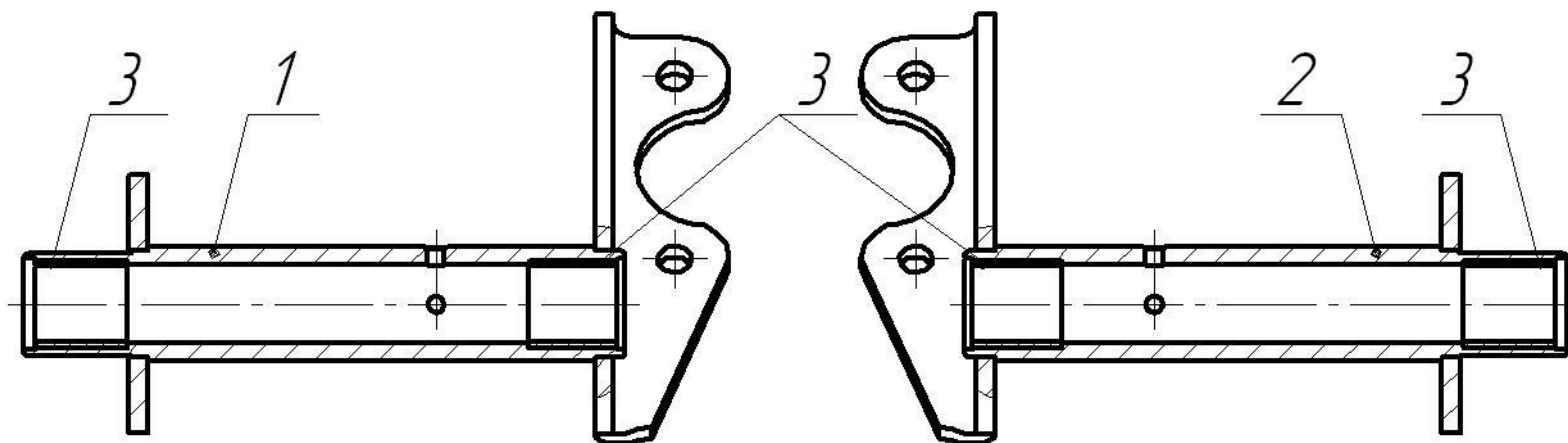


Рисунок 3.4 – Тормоз 420x160 (МТУ-15.03.03.000 / МТУ-15.03.03.000-01)

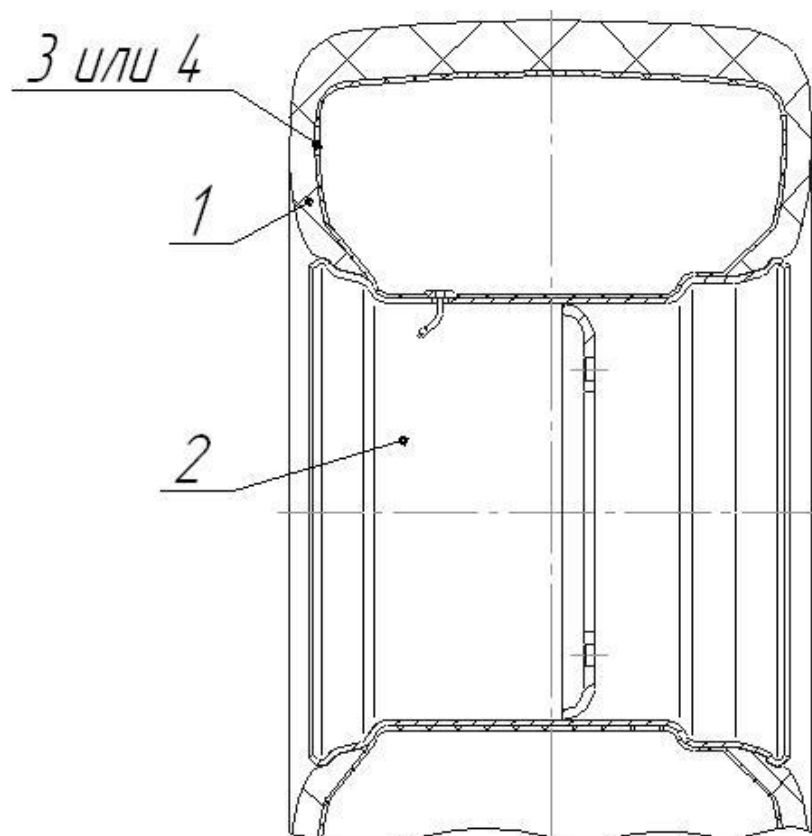


1	2	3	4	5	6	7	8
<b>Рис. 3.5</b>							
<b><u>Кронштейны (МТУ-15.03.03.010 и МТУ-15.03.04.010)</u></b>							
1	МТУ-15.03.03.020	Кронштейн левый	2	2	2	2	
2	МТУ-15.03.04.020	Кронштейн правый	2	2	2	2	
3	5440-3501126-001	Втулка	8	8	8	8	



**Рисунок 3.5 – Кронштейны (МТУ-15.03.03.010 и МТУ-15.03.04.010)**

1	2	3	4	5	6	7	8
<b>Рис. 3.6</b>							
<b><u>Колесо с шиной (МТУ-24.02.03.000 / МТУ-24.02.03.000-01)</u></b>							
1		Шина 700/50-22,5 HC 12	4	4			
		Шина 700/50-22,5 HC16			4	4	
2		Колесо 24x22,5 JANTSA 2400228	4	4	4	4	
3		Камера 700/50-22,5	4	4	4	4	
4		Камера 700/45-22,5	4	4	4	4	



**Рисунок 3.6 – Колесо с шиной (МТУ-24.02.03.000 / МТУ-24.02.03.000-01)**

1	2	3	4	5	6	7	8
<b>Рис. 4</b>							
<b><u>Опора регулируемая (МТУ-15.30.00.000 )</u></b>							
1	МТУ-15.30.01.000	Корпус	1	1	1	1	
2	МТУ-15.30.02.000	Опора	1	1	1	1	
3	МТУ-15.30.03.000	Стойка	1	1	1	1	
4	МТУ-15.30.04.000	Пята	1	1	1	1	
5	МТУ-15.30.05.000	Рукоятка	1	1	1	1	
6	МТУ-15.30.00.601	Вал-шестерня	1	1	1	1	
7	МТУ-15.30.00.602	Колесо	1	1	1	1	
8	МТУ-15.30.00.603	Винт	1	1	1	1	
9	МТУ-15.30.00.801	Кольцо	1	1	1	1	
10	650-29.01.011	Щиток	1	1	1	1	
11		Болт М10-6gx30.56.019 ГОСТ 7798	6	6	6	6	
12		Шайба 10.65Г.019 ГОСТ 6402	6	6	6	6	
13		Шайба А.24.02.Ст3.019 ГОСТ 11371	6	6	6	6	
14		Кольцо А25.Хим.окс.прм ГОСТ 13942	1	1	1	1	
15		Масленка 1.2.Ц6 ГОСТ 19853	1	1	1	1	
16		Ось 6-25h11x130.35.Ц9хр ГОСТ 9650	1	1	1	1	
17		Подшипник 8206 ГОСТ 7872	1	1	1	1	
18		Шплинт 6,3x32.019 ГОСТ 397	1	1	1	1	
19		Шпонка 2-8x7x22 ГОСТ 23360	1	1	1	1	
20		Штифт А.8x30.65Г ГОСТ 14229	1	1	1	1	
21		Штифт А.8x40.60С2 ГОСТ 14229	1	1	1	1	

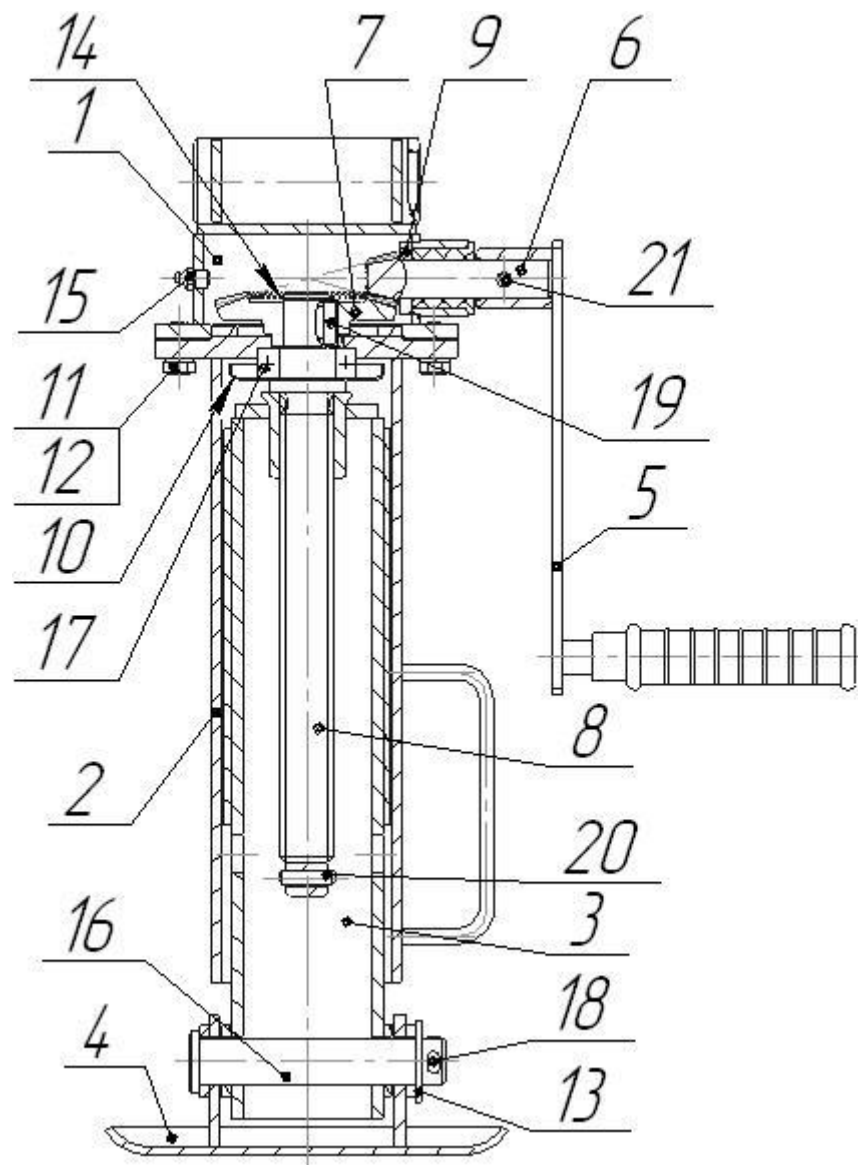
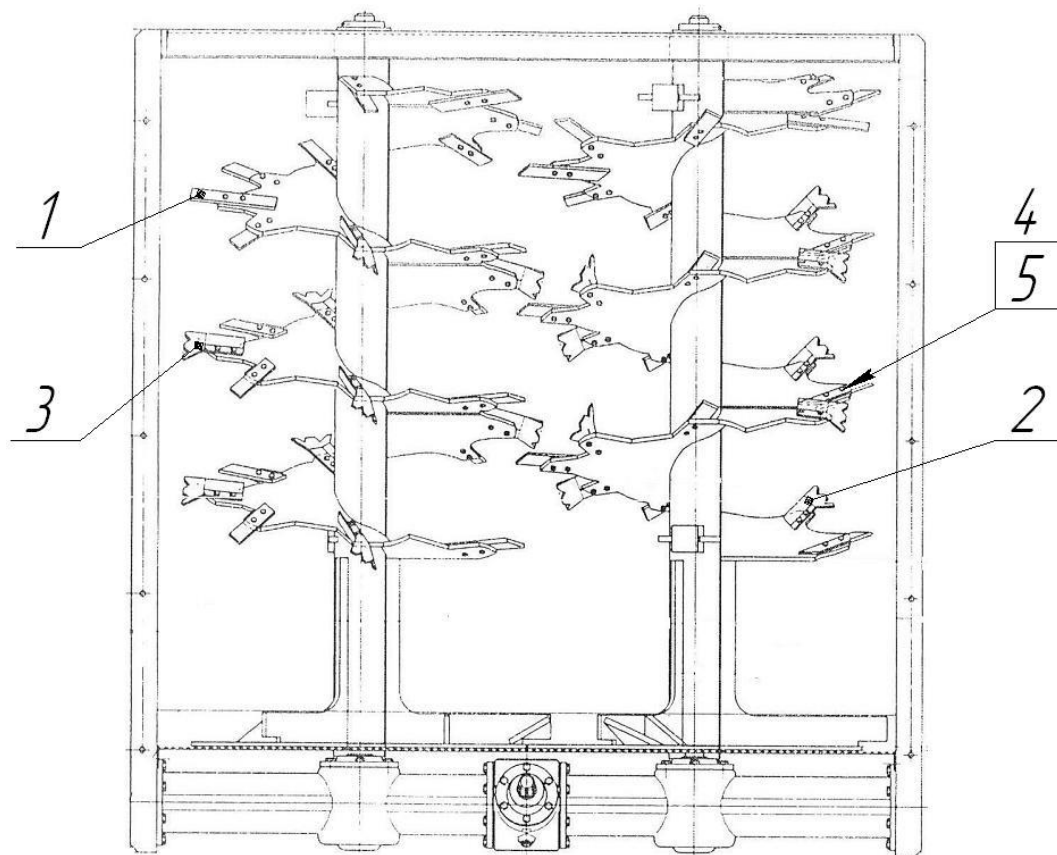


Рисунок 4 – Опора регулируемая (МТУ-15.30.00.000)

1	2	3	4	5	6	7	8
<b>Рис. 6.5</b>							
<b><u>Борт задний (МТУ-13.02.24.000)</u></b>							
1	МТУ-13.02.24.010	Борт	1			1	
2	МТУ-13.02.24.020	Козырек	1			1	
3	МТУ-13.02.24.407	Накладка	2			2	
4	МТУ-13.02.24.601	Ось	2			2	
5	-01	Ось	2			2	
6		Болт М16-6gx30.56.019 ГОСТ 7796	2			2	
7		Гайка М10-6Н.6.019 ГОСТ 5915	4			4	
8		Гайка М16-6Н.6.019 ГОСТ 5915	2			2	
9		Шайбы 10.65Г.019 ГОСТ 6402	4			4	
10		Шайбы 16.65Г.019 ГОСТ 6402	2			2	
11		Шайба А.10.01.08кп.019 ГОСТ 6958	4			4	

1	2	3	4	5	6	7	8
<b>Рис. 7</b>							
<b><u>Разбрасывающее устройство (SRT 12/2000+20-ВAB)</u></b>							
1	МТУ-15.00.00.405	Нож		34	34		
2	МТУ-15.00.00.406	Лопатка		9	9		
3	-01	Лопатка		9	9		
4		Болт М16-6gx45.88.019 ГОСТ 7796		104	104		
5		Гайка М16 DIN 985		104	104		



**Рисунок 7 – Разбрасывающее устройство (SRT 12/2000+20-ВAB)**

1	2	3	4	5	6	7	8
<b>Рис. 11</b>							
<b><u>Механизм разгрузки (МТУ-24.19.00.000)</u></b>							
1	МТУ-24.19.02.000	Вал ведущий	1	1	1	1	Рис. 11.2
2	МТУ-13.16.01.000	Вал ведущий	1	1	1	1	Рис. 11.1
3	МТУ-13.16.03.000	Вал ведомый	2	2	2	2	Рис. 11.3
4		Редуктор BERMA RT8009481 ( $u=31,7$ )	1	1	1	1	Рис. 11.4
5	ПС-45.01.02.040-01	Цепи с планками	2	2	2	2	Рис. 11.5
6	ПС-60А.01.01.040	Цепи с планками	2	2	2	2	
7	ПС-60.05.03.000-01	Опора	1	1	1	1	Рис. 11.6
8	МТУ-13.16.00.403	Чистик	4	4	4	4	
9	МТУ-13.16.05.005	Прокладка	1	1	1	1	
10	МТУ-13.02.00.402	Шайба	1	1	1	1	
11	КОД 25.601	Скоба соединительная	4	4	4	4	
12	ПРТ-7А.16.00.501	Планка соединительная	4	4	4	4	
13	ПРТ-7А.16.00.603	Скоба соединительная	4	4	4	4	
14		Болт М10-6gx30.56.019 ГОСТ 7796	8	8	8	8	
15		Болт М16-6gx35.56.019 ГОСТ 7796	6	6	6	6	
16		Болт М16-6gx45.56.019 ГОСТ 7796	3	3	3	3	
17		Болт М16-6gx60.56.019 ГОСТ 7796	1	1	1	1	
18		Болт М12-6gx55.56.019 ГОСТ 7798	4	4	4	4	
19		Гайка М10-6Н.6.019 ГОСТ 5915	8	8	8	8	
20		Гайка М12-6Н.6.019 ГОСТ 5915	8	8	8	8	
21		Шайба 10.65Г.019 ГОСТ 6402	8	8	8	8	
22		Шайба 12.65Г.019 ГОСТ 6402	12	12	12	12	
23		Шайба 16.65Г.019 ГОСТ 6402	10	10	10	10	
24		ШайбаА 16.01.08кп.016 ГОСТ 6958	3	3	3	3	
25		Шайбы А.10.01.08кп.019 ГОСТ 11371	8	8	8	8	

1	2	3	4	5	6	7	8
26	МГП 160	Шпонка 2-16x10x90 ГОСТ 23360	1	1	1	1	
27		Мотор гидравлический планетарный МГП-80 ТУ 23.2.1588	1	1	1	1	

**Рис. 11.1**

**Вал ведущий (МТУ-13.16.01.000)**

1	ПС-60.05.02.010-01	Корпус подшипника	1	1	1	1	
2	МТУ-13.16.01.601	Вал ведущий	1	1	1	1	
3	МТУ-13.16.01.801	Втулка	1	1	1	1	
4	МТУ-13.16.01.802	Втулка	1	1	1	1	
5	МТУ-13.02.00.406	Крышка	1	1	1	1	
6	ПРТ-10.02.305А	Звездочка ведущая	2	2	2	2	
7	ПС-60.05.02.001	Прокладка	1	1	1	1	
8	ПС-60.05.02.303	Корпус подшипника	1	1	1	1	
9		Болт М10-6gx50.56.019 ГОСТ 7796	2	2	2	2	
10		Гайка М10-6Н.6.019 ГОСТ 5915	2	2	2	2	
11		Шайба 10.65Г.019 ГОСТ 6402	2	2	2	2	
12		Кольцо А55 Хим. окс. прм. ГОСТ 13940	1	1	1	1	
13		Манжета 1.2-65x90-1 ГОСТ 8752	1	1	1	1	
14		Масленка 1.2.Ц6 ГОСТ 19853	1	1	1	1	
15		Подшипник 53511 ГОСТ 24696	1	1	1	1	
16		Шпонка 2-16x10x56 ГОСТ 23360	2	2	2	2	



1	2	3	4	5	6	7	8
<b>Рис. 11.2</b>							
<b><u>Вал ведущий (МТУ-24.19.02.000)</u></b>							
1	ПС-60.05.02.010	Корпус подшипника	1	1	1	1	
2	МТУ-24.19.02.666	Вал ведущий	1	1	1	1	
3	МТУ-13.16.01.801	Втулка	1	1	1	1	
4	-01	Втулка	1	1	1	1	
5	МТУ-13.16.01.802	Втулка	1	1	1	1	
6	ПС-60.05.02.302	Крышка	1	1	1	1	
7	ПС-60.05.02.407	Крышка	1	1	1	1	
8	ПРТ-10.02.305А	Звездочка ведущая	2	2	2	2	
9	ПС-60.05.02.001	Прокладка	1	1	1	1	
10	ПС-60.05.02.303-01	Корпус подшипника	1	1	1	1	
11		Болт М10-6gx50.56.019 ГОСТ 7796	2	2	2	2	
12		Гайка М10-6Н.6.019 ГОСТ 5915	2	2	2	2	
13		Шайба 10.65Г.019 ГОСТ 6402	2	2	2	2	
14		Манжета 1.2-65x90-1 ГОСТ 8752	2	2	2	2	
15		Масленка 1.2.Ц6 ГОСТ 19853	1	1	1	1	
16		Подшипник 53511 ГОСТ 24696	1	1	1	1	
17		Шпонка 2-16x10x56 ГОСТ 23360	2	2	2	2	

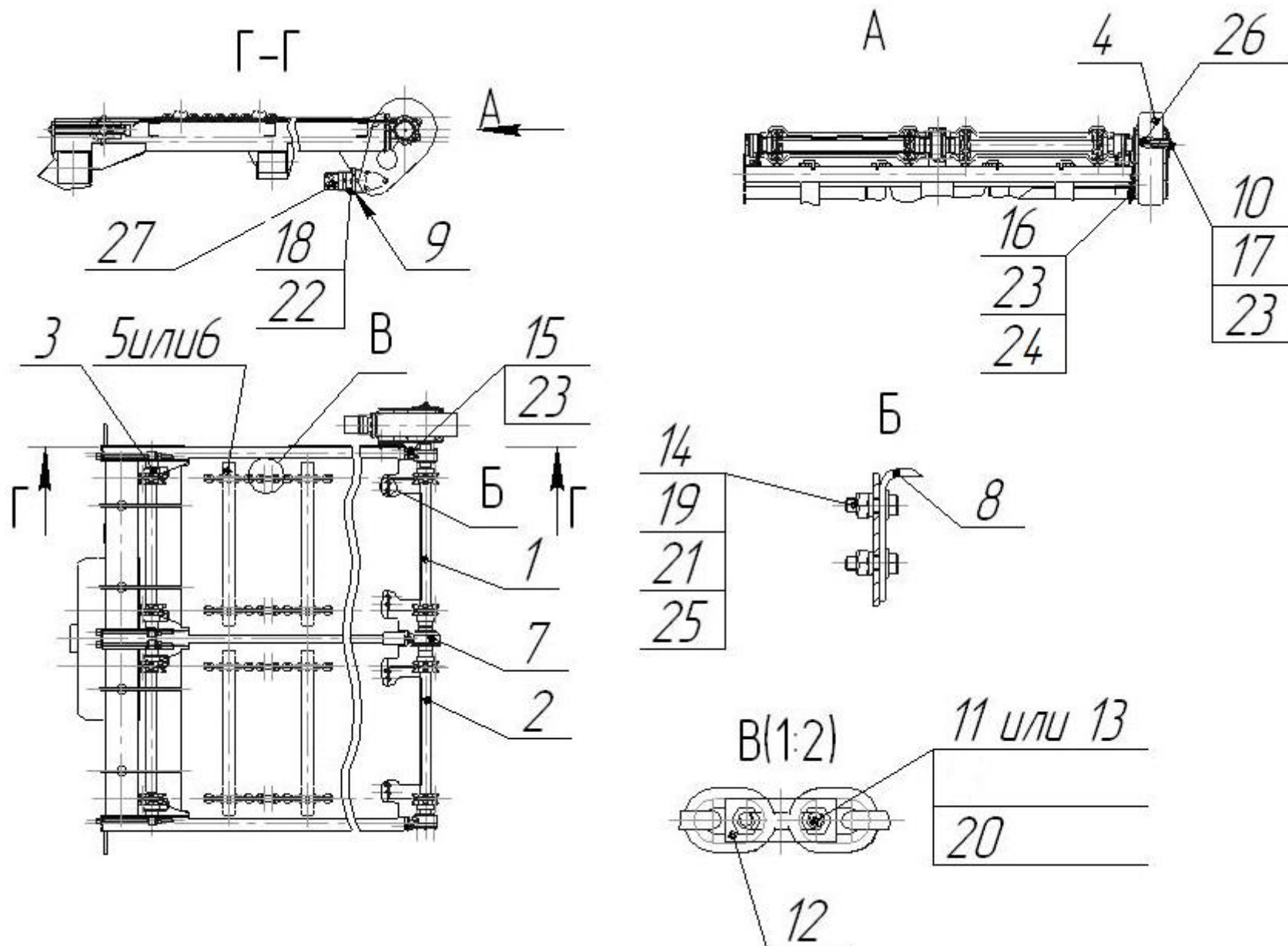
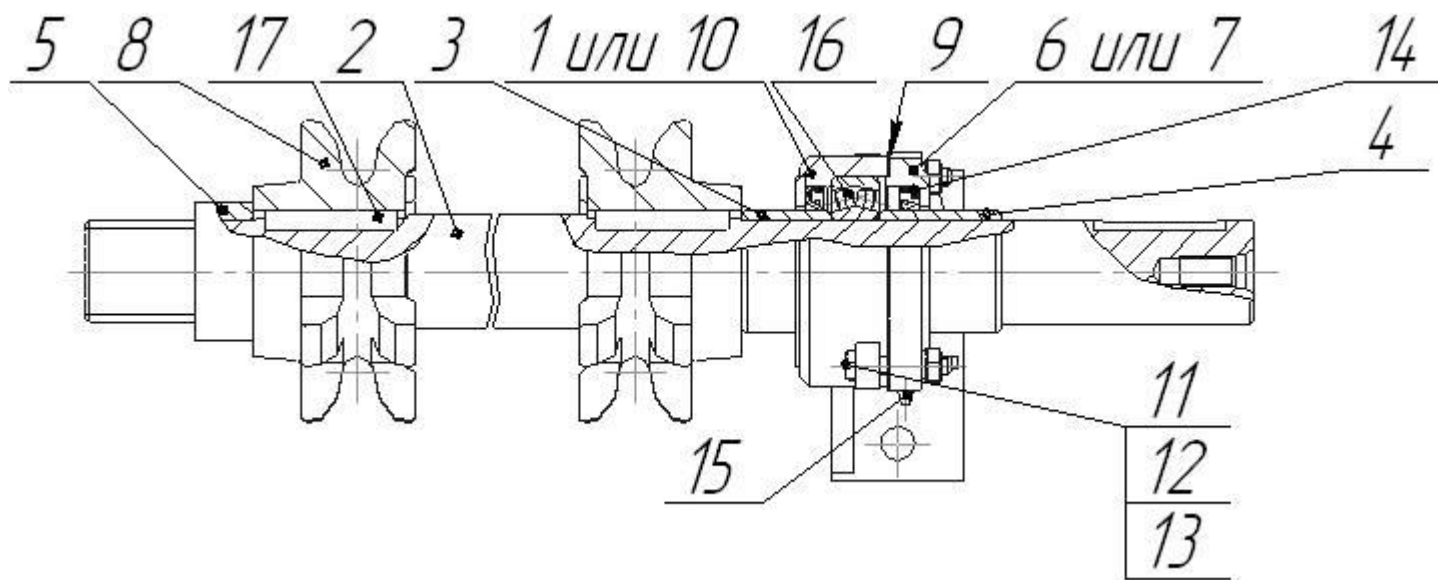


Рисунок 11 – Механизм разгрузки (МТУ-24.19.00.000)



**Рисунок 11.2 – Вал ведущий (МТУ-24.19.02.000)**

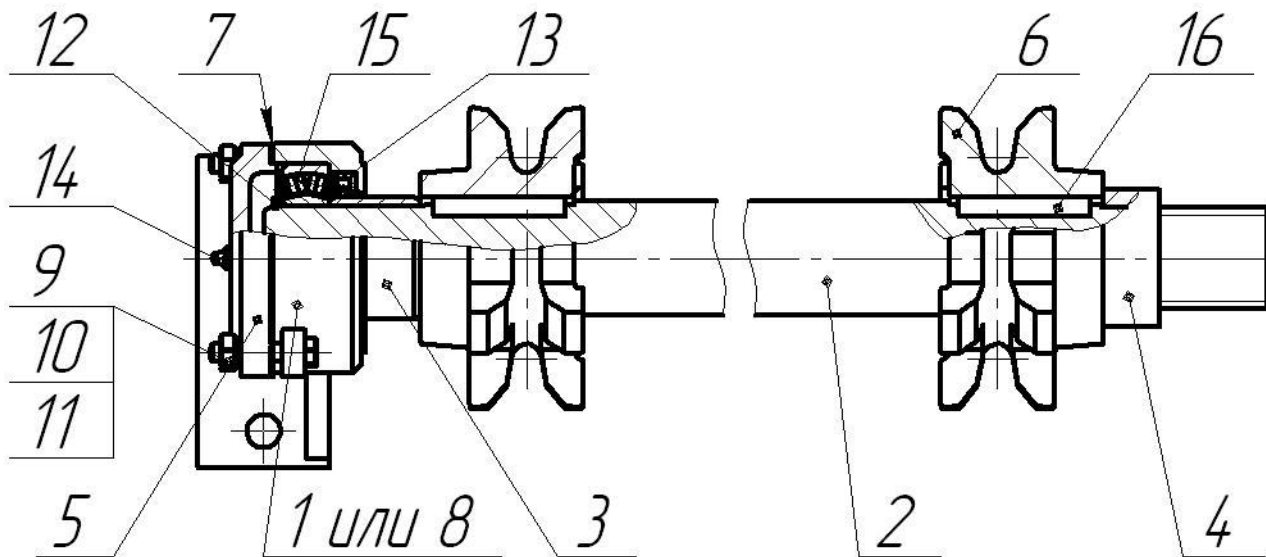


Рисунок 11.1 – Вал ведущий (МТУ-13.16.01.000)

1	2	3	4	5	6	7	8
<b>Рис. 11.3</b>							
<b>Вал ведомый (МТУ-13.16.03.000)</b>							
1	МТУ-13.16.03.010	Чистик	4	4	4	4	
2	ПРТ-7А.16.03.000	Гайка	4	4	4	4	
3	ПРТ-7А.16.05.000	Звездочка ведомая	4	4	4	4	
4	ПС-45.01.02.050	Болт	4	4	4	4	
5	МТУ-13.16.03.601	Ось	2	2	2	2	
6	ПРТ-7А.16.00.401	Кольцо	4	4	4	4	
7	ПРТ-7А.16.00.402	Платик	2	2	2	2	
8		Масленка 1.2.Ц6 ГОСТ 19853	4	4	4	4	

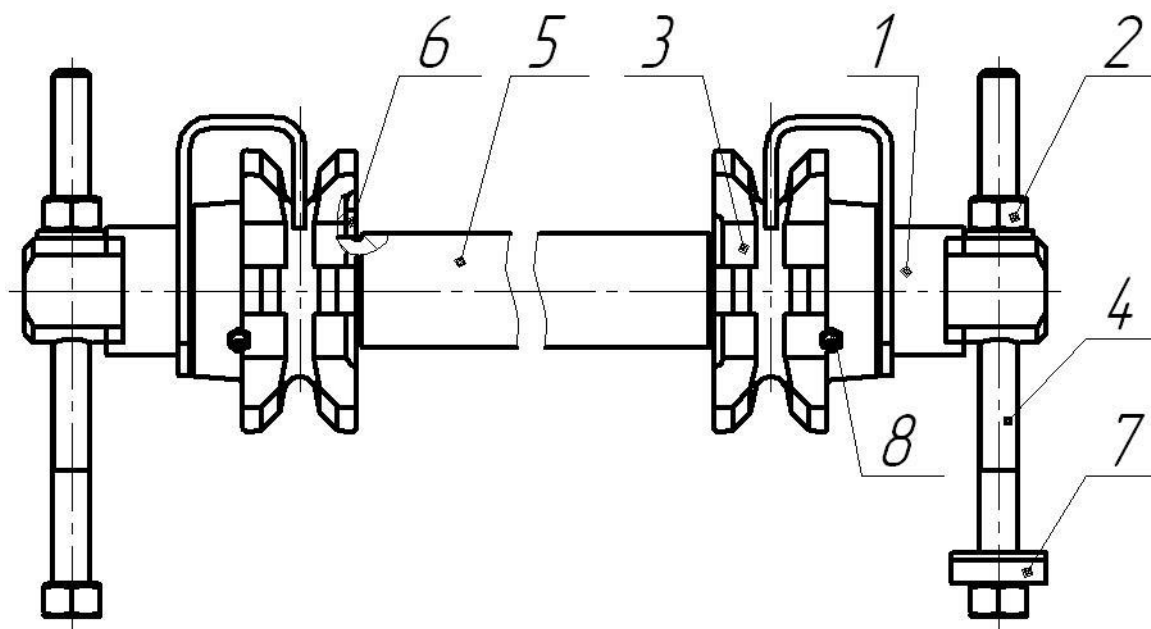


Рисунок 11.3 – Вал ведомый (МТУ-13.16.03.000)

1	2	3	4	5	6	7	8
<b><u>Рис. 11.5</u></b>							
<b><u>Цепи с планками (ПС-45.01.02.040-01)</u></b>							
1	ПС-45.01.02.441	Планка	74	74	74	74	n = 443 зв. одна цепь
2	МТТ-23.34.601	Скоба	148	148	148	148	
3		Гайка М10-6Н.6.019 ГОСТ 5915	296	296	296	296	
4		Шайба 10.65Г.019 ГОСТ 6402	296	296	296	296	
5		Цепь 13x36 ТУ 12.0173856.016	4	4	4	4	

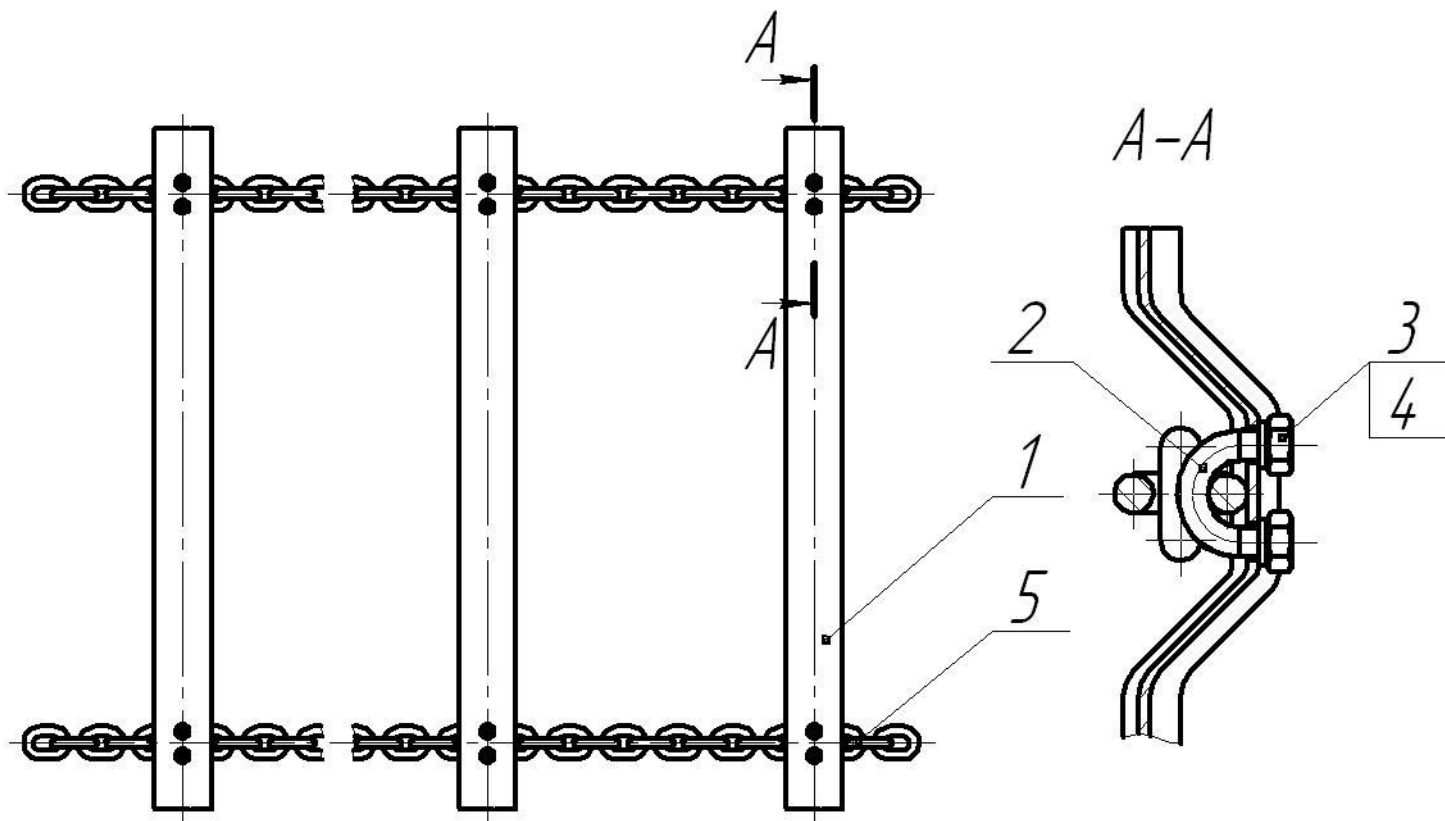


Рисунок 11.5 – Цепи с планками (ПС-45.01.02.040-01)

1	2	3	4	5	6	7	8
<b><u>Рис. 11.6</u></b>							
<b><u>Опора (ПС-60.05.03.000-01)</u></b>							
1	ПС-60.05.03.010	Корпус подшипника	1	1	1	1	
2	ПС-60.05.03.002	Прокладка	1	1	1	1	
3	ПС-60.05.03.301	Крышка	1	1	1	1	
4	ПС-60.05.03.302	Корпус подшипника	1	1	1	1	
5	ПС-60.05.03.412	Крышка	1	1	1	1	
6	ПС-60.05.03.415	Шайба	2	2	2	2	
7	ПС-60.05.03.604-01	Втулка	1	1	1	1	
8		Болт М8-6gx25.56.019 ГОСТ 7796	8	8	8	8	
9		Шайба 8.65Г.019 ГОСТ 6402	8	8	8	8	
10		Масленка 1.2.Ц6 ГОСТ 19853	1	1	1	1	
11		Манжета 1.1-75x100-1 ГОСТ 8752	2	2	2	2	
12		Подшипник 4074116 ГОСТ 4657	1	1	1	1	



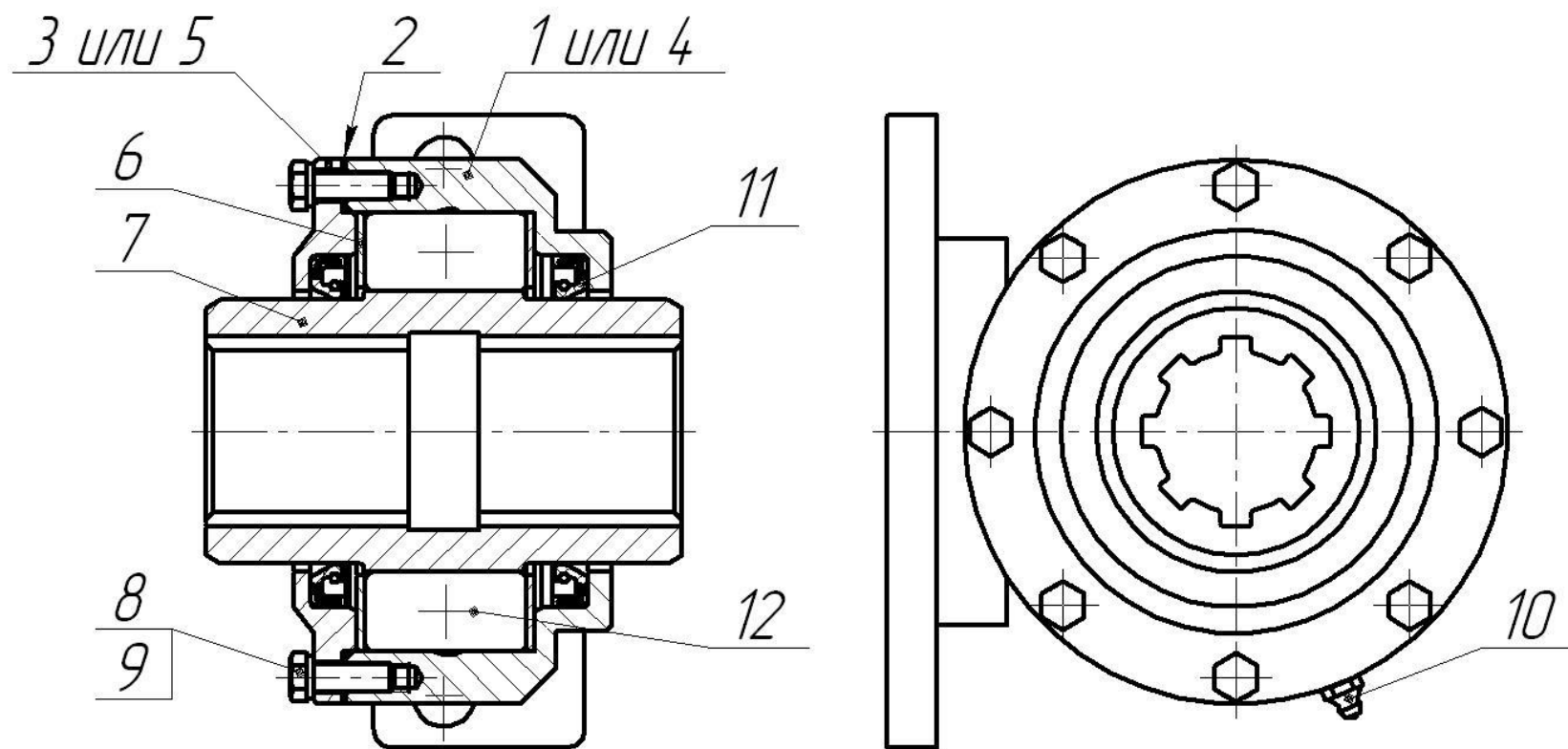


Рисунок 11.6 – Опора (ПС-60.05.03.000-01)

1	2	3	4	5	6	7	8
<b>Рис. 12 и 12.1</b>							
<b>Система тормозная (МТУ-20.18.00.000)</b>							
1	МТУ-20.18.01.000	Трубопровод	1	1	1	1	Рис. 12.2
2	МТУ-20.18.02.000	Трубопровод	1	1	1	1	
3	МТУ-20.18.03.000	Трубопровод	1	1	1	1	
4	МТУ-13.18.04.000	Трубопровод	2	2	2	2	
5	-01	Трубопровод	2	2	2	2	
6	МЖТ-Ф-6.08.08.000-01	Модуль	1	1	1	1	
7	ПРТ-7.06.04.000	Угольник ввертной	4	4	4	4	
8	ПРТ-10.30.020	Гайка с винтом	1	1	1	1	
9	ПРТ-10.30.030	Рукоятка тормоза	1	1	1	1	
10	МТУ-20.18.00.601	Трос	1	1	1	1	
11	086СТ00-00.501	Стремянка	2	2	2	2	
12	086СТ00-00.603	Штуцер	1	1	1	1	
13	086СТ-509	Шайба	4	4	4	4	
14	-01	Шайба	4	4	4	4	
15	МЖТ-10.00.00.616-03	Ось	4	4	4	4	
16	МТТ-Ф-19.27.00.603	Штуцер	1	1	1	1	
17	ПРТ-7.06.04.602	Гайка	4	4	4	4	
18	ПРТ-10.13.603	Тройник	2	2	2	2	
19	ПРТ-10.13.617	Штуцер проходной 12	2	2	2	2	
20	ПРТ-10.13.618	Переходник	1	1	1	1	
21	ПС-45.01.04.602	Трос	1	1	1	1	
22	ПСТ-9.01.04.405	Кронштейн	4	4	4	4	
23	ПСТ-9.01.04.608	Фиксатор	4	4	4	4	
24	РЖТ-42.00.001	Заглушка	1	1	1	1	

1	2	3	4	5	6	7	8
25		Болт М8-6gx20.56.019 ГОСТ 7796	1	1	1	1	
26		Болт М8-6gx30.56.019 ГОСТ 7796	4	4	4	4	
27		Болт М8-6gx50.56.019 ГОСТ 7796	2	2	2	2	
28		Гайка М8-6Н.6.019 ГОСТ 5915	7	7	7	7	
29		Гайка М18x1,5-6Н.04.019 ГОСТ 5916	4	4	4	4	
30		Гайка М20x1,5-6Н.04.019 ГОСТ 5916	1	1	1	1	
31		Шайба 8.65Г.019 ГОСТ 6402	3	3	3	3	
32		Шайба А.12.02.Ст3.019 ГОСТ 11371	4	4	4	4	
33		Шплинт 3,2x22.019 ГОСТ 397	4	4	4	4	
34		Штифт 16m6x45 ГОСТ 3128	1	1	1	1	
35		Кольцо 013-016-19-2-2 ГОСТ 18829	4	4	4	4	
36		Кольцо 020-025-30-2-2 ГОСТ 18829	4	4	4	4	
37		Скоба I-12 ОСТ 105-328	1	1	1	1	
38		Фильтр магистральный 12.351.1310 ОСТ 37.001.085	1	1	1	1	
39		Головка соединительная В 105.069.51.000 ТУ 23.118.343	1	1	1	1	
40		Клапан контрольного вывода 105.069.05.000 ТУ 23.7.086-015	1	1	1	1	
41		Фильтр магистральный 105.069.04.000 У4 ТУ 23.7.086-014	1	1	1	1	
42		Шланг 105.069.41.000-03 У1 ТУ 23.7.086-025	2	2	2	2	
43		Шланг 105.069.46.000-03 У1 ТУ 23.7.086-025	1	1	1	1	

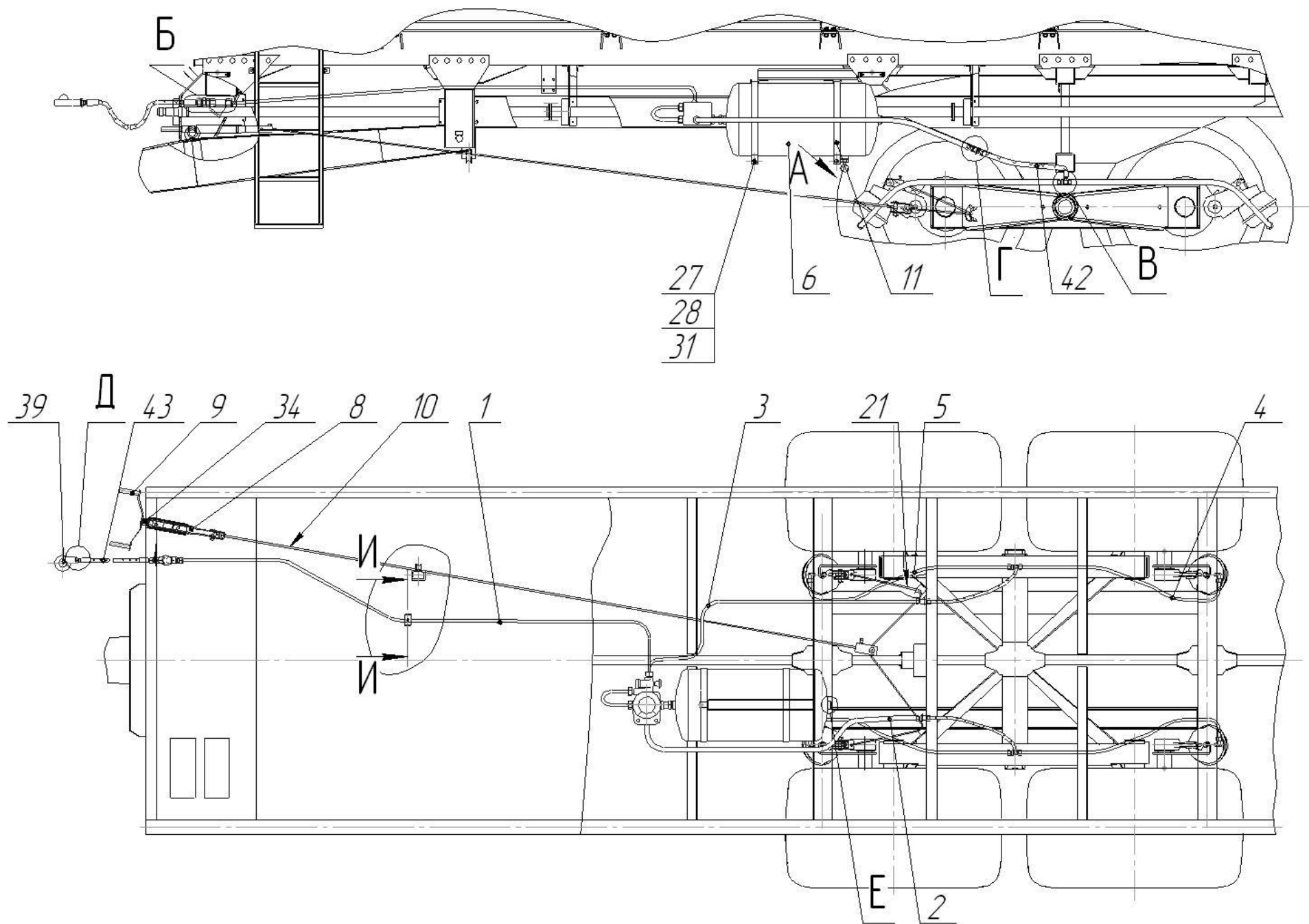


Рисунок 12 – Система тормозная (MTU-20.18.00.000)

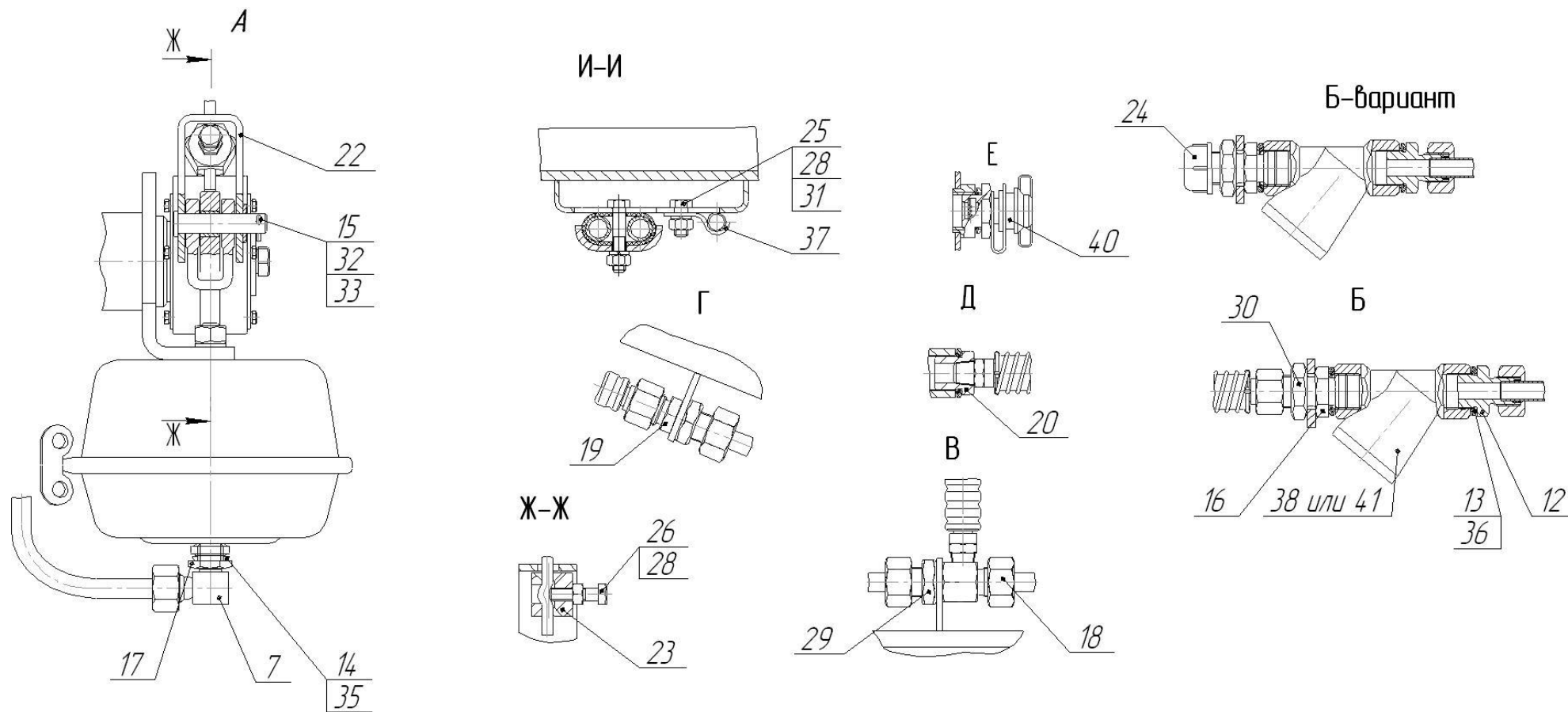
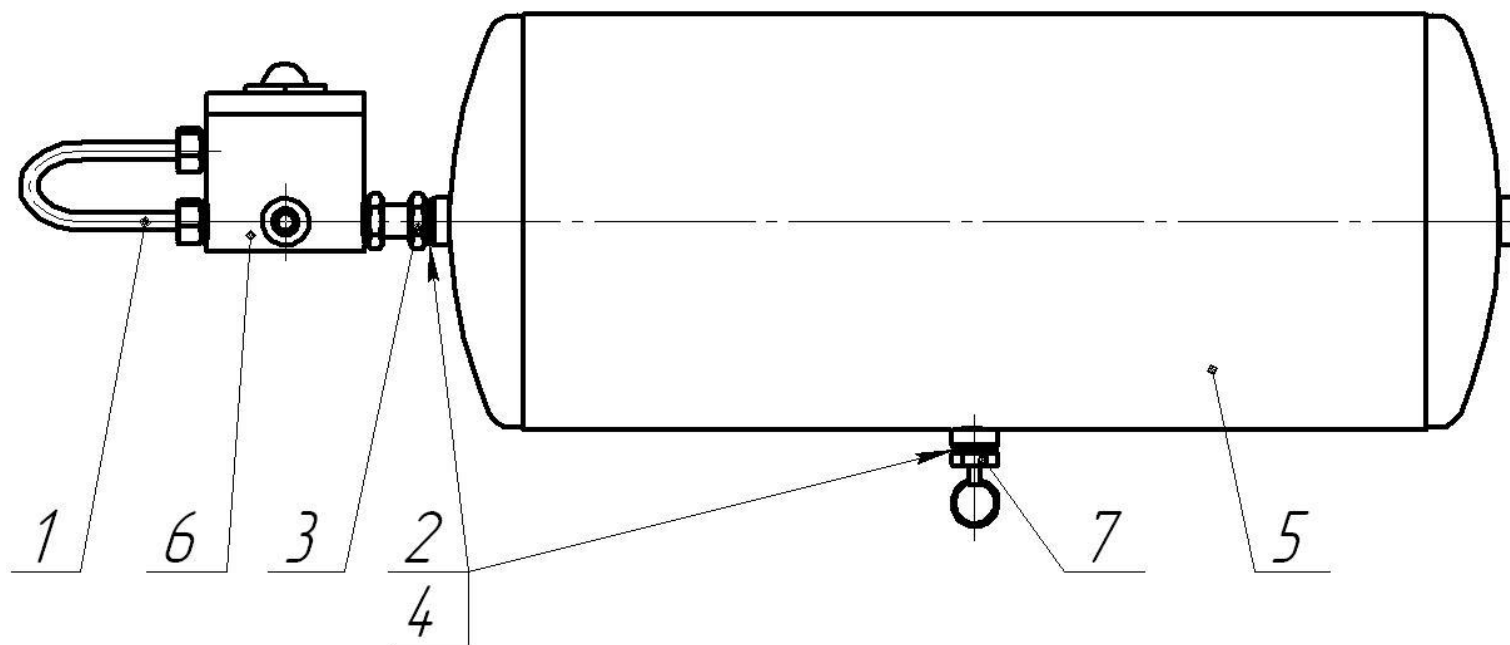


Рисунок 12.1 – Система тормозная (MTU-20.18.00.000)

1	2	3	4	5	6	7	8
<b><u>Рис. 12.2</u></b>							
<b><u>Модуль (МЖТ-Ф-6.08.08.000-01)</u></b>							
1	МТТ-Ф-19.27.25.000 086СТ-509	Трубопровод	1	1	1	1	
2		Шайба	2	2	2	2	
3		Гайка М22х1,5-6Н.6.019 ГОСТ 5916	1	1	1	1	
4		Кольцо 020-025-30-2-2 ГОСТ 18829	2	2	2	2	
5		Ресивер 105.069.17.000-02 ТУ 23.7.086-024	1	1	1	1	
6		Воздухораспределитель 105.069.02.000-11 ТУ 23.7.086.013	1	1	1	1	
7		Клапан слива конденсата 105.069.03.000 У1 ТУ 23.7.086.015	1	1	1	1	



**Рисунок 12.2 – Модуль (МЖТ-Ф-6.08.08.000-01)**

1	2	3	4	5	6	7	8
<b>Рис. 13</b>							
<b><u>Электрооборудование (МТУ-20.21.00.000)</u></b>							
1	МТУ-20.19.01.000	Жгут проводов	1	1	1	1	
2	ПС-2,5.01.01.080	Кронштейн	1	1	1	1	
3	ПР 14.004	Хомут	7	7	7	7	
4	РЖТ-13.00.001	Втулка	1	1	1	1	
5	887А-3724039	Колпак защитный штепсельной вилки	1	1	1	1	
6		Болт М8-6gx16.56.019 ГОСТ 7798	2	2	2	2	
7		Винт ВМ6-6gx20.56.019 ГОСТ 17473	25	25	25	25	
8		Гайка М6-6Н.6.019 ГОСТ 5915	25	25	25	25	
9		Гайка М8-6Н.6.019 ГОСТ 5915	3	3	3	3	
10		Шайба 6.65Г.019 ГОСТ 6402	25	25	25	25	
11		Шайба 8.65Г.019 ГОСТ 6402	3	3	3	3	
12		Шайба А.6.02.Ст3.019 ГОСТ 11371	10	10	10	10	
13		Шайба А.8.02.Ст3.019 ГОСТ 11371	1	1	1	1	
14		Фонарь освещения номерного знака ФП-131 ГОСТ 6964	1	1	1	1	
15		Вилка типа 12N ГОСТ 9200	1	1	1	1	
16		Световозвращатели ТУ РБ 05882559.008					
		3212.3731	6	6	6	6	
17		3232.3731	2	2	2	2	
18		Подфарник со светоотражающим устройством 112.01.13-03 ТУ РБ 600124825.032	2	2	2	2	
19		Фонарь задний многофункциональный 7303.3716 ТУ РБ 600124825.026	2	2	2	2	
20		Фонарь освещения заднего номерного знака 112.00.005-01 ТУ РБ 600124825.027	1	1	1	1	



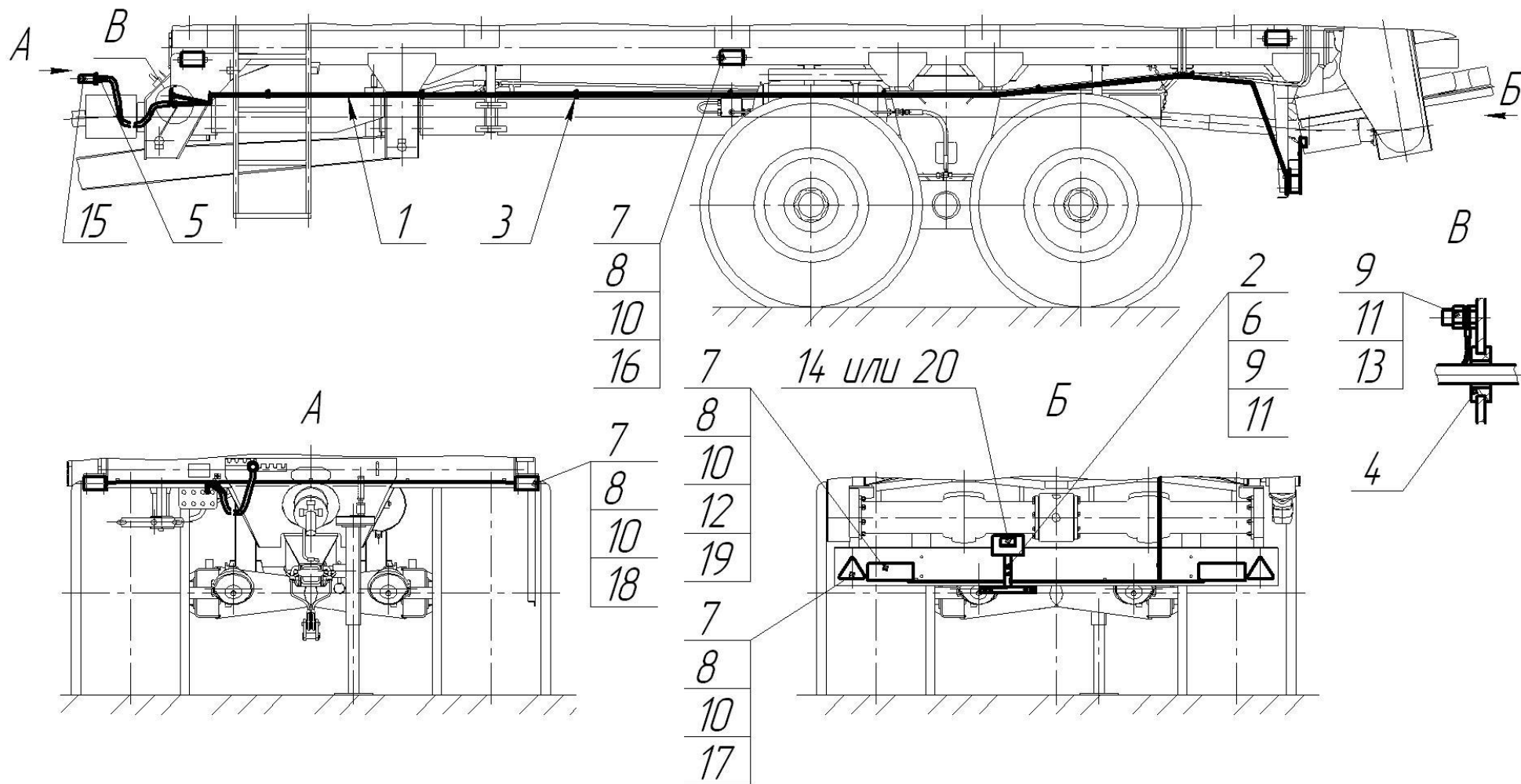


Рисунок 13 – Электрооборудование (MTU-20.21.00.000)

1	2	3	4	5	6	7	8
<b>Рис. 14 и 14.1</b>							
<b><u>Привод гидравлический (МТУ-20.20.00.000 / МТУ-20.20.00.000-01)</u></b>							
1	МТУ-20.20.01.000	Трубопровод	1	1	1	1	
2	МТУ-20.20.02.000	Трубопровод	1	1	1	1	
3	-01	Трубопровод	1	1	1	1	
4	МТУ-20.20.03.000	Трубопровод	1	1	1	1	
5	МТУ-20.20.04.000	Трубопровод	1	1	1	1	
6	МТУ-20.20.05.000	Трубопровод	1	1	1	1	
7	-01	Трубопровод	1	1	1	1	
8	МТУ-20.20.08.000	Трубопровод	1	1	1	1	
9	МТУ-20.20.09.000	Трубопровод	1	1	1	1	
10	МТУ-20.20.10.000	Трубопровод	1		1		
11	-01	Трубопровод	1		1		
12	МТУ-13.20.11.000	Трубопровод	2		2		
13	ПРТ-7А.08.02.000	Клапан обратный	2	2	2	2	
14		Регулятор расхода РРД16/ТМ2Р	1	1	1	1	
15	ПРТ-7А.22.01.000	Тройник	2	1	2	1	
16	ПС-60.07.15.000	Трубопровод дренажный	1	1	1	1	Рис. 14.3
17	МТУ-13.20.00.001	Шланг	1	1	1	1	
18	КР-10.08.13.602	Штуцер	2	2	2	2	
19	Н.036.01.002	Гайка накидная	2	2	2	2	
20	Н.036.04.003	Штуцер ввертной	10	6	10	6	
21	Н.036.23.022	Контргайка	7	5	5	7	
22	ПРЛ-1,5.27.00.015-01	Штуцер	1	1	1	1	
23	ПРТ-7А.08.00.601	Штуцер ввертной	2	2	2	2	
24	ПРТ-7А.08.03.601-01	Штуцер ввертной	2	2	2	2	
25	МТУ-20.20.00.601	Штуцер ввертной	1	1	1	1	
26	ГР-700.00.00.404	Прижим	2	2	2	2	
27	ПРСК-12.09.00.001	Штуцер	2	2	2	2	

1	2	3	4	5	6	7	8
28	РЖТ-12.406	Скоба	14	7	14	7	
29	РЖТ 42.00.001	Заглушка	6	4	6	4	
30	РСК-12.03.00.601	Штуцер проходной	2	2	2	2	
31	650М-28.00.005	Заглушка	1	1	1	1	
32	РЖТ 12.001	Прокладка	17	10	17	10	
		Болты ГОСТ 7796-70					
33		М8-6gx40.56.019	11	6	11	6	
34		М8-6gx50.56.019	4	3	4	3	
35		Болт М8-6gx20.56.019ГОСТ7798-70	4	4	4	4	
36		Гайка М8-6Н.6.019 ГОСТ 5915-70	15	9	15	9	
37		Шайба 8.65Г.019 ГОСТ6402-70	19	13	19	13	
		Кольца ГОСТ 18829-73					
38		017-020-19-2-4	11	8	11	8	
39		024-028-25-2-4	3	3	3	3	
40		Прокладка 20М1 ГОСТ 23358	2	2	2	2	
		Рукава высокого давления арми- рованные ТУ РБ 700091832.014					
41		РВД 08.21.20.495	1		1		
42		РВД 08.21.20.645	5	2	5	2	
43		РВД 08.21.20.845	1		1		
44		РВД 08.21.20.1845	2	2	2	2	
45		РВД 08.21.20.2245	4	2	2	4	
46		РВД 10.18.20.90.445	1		1		
48		РВД 12.25.20.845	4	4	4	4	
49		РВД 12.25.20.2245	2	2	2	2	
50		Устройство запорное УЗ 036.50БМ-03 ТУ ВУ 200167257.077	8	4	4	8	
51		Фильтр напорный ФГИ 20/3.10 МВ 02.1А ТУ РБ 40005124.080	1	1	1	1	
52		Хомут червячный "NORMA" (16-27)	2	2	2	2	

1	2	3	4	5	6	7	8
53		Гидроцилиндр КГЦ40250-28-1300 ТУ РБ 00918241.164-99	2	2	2	2	
54		Кран двухходовой RSAP2V02	2	2	2	2	

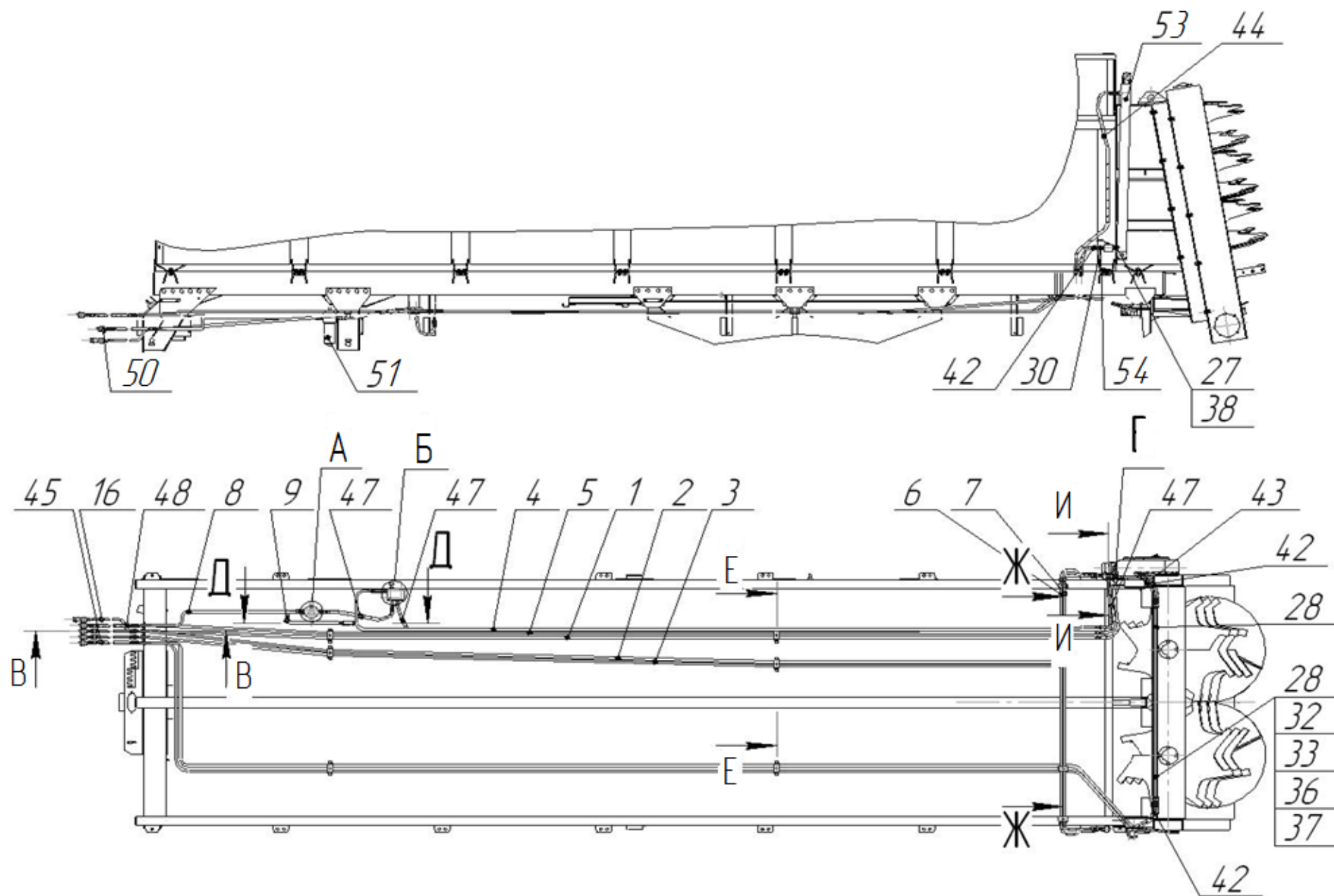


Рисунок 14 – Привод гидравлический (MTU-20.20.00.000 / MTU-20.20.00.000-01)

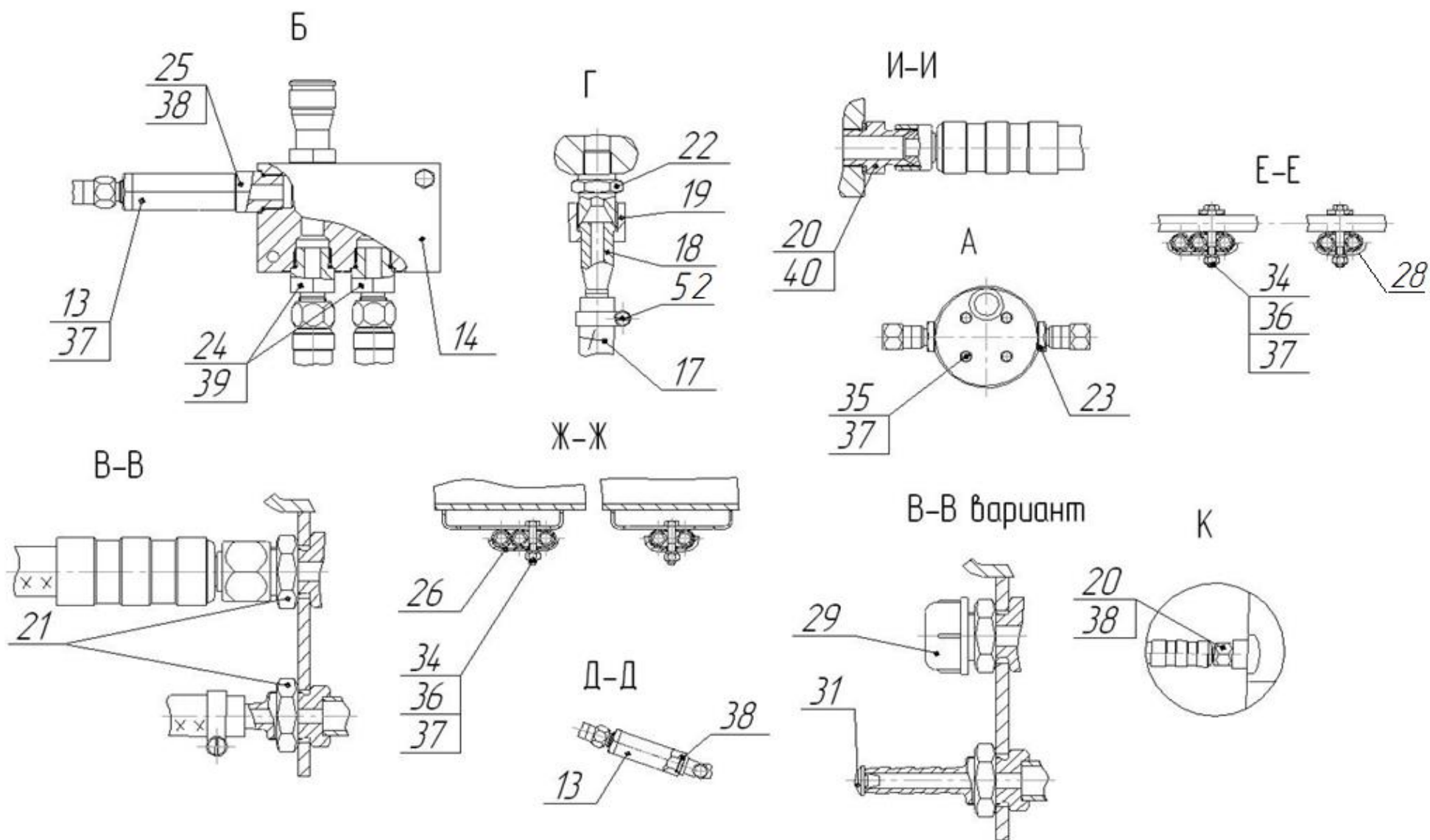
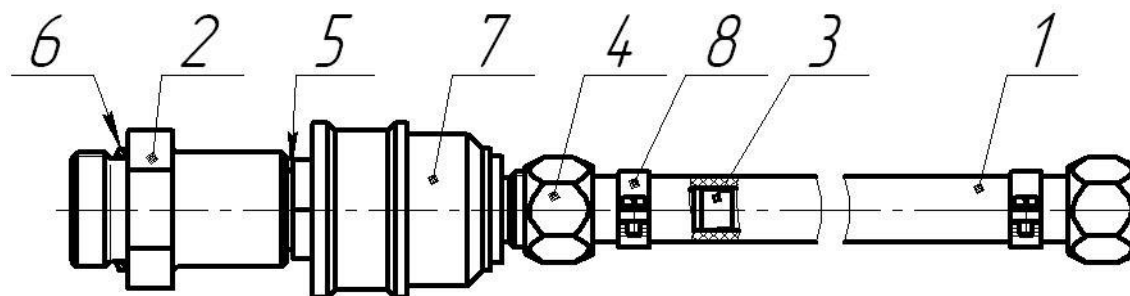


Рисунок 14.1 – Привод гидравлический (МТУ-20.20.00.000 / МТУ-20.20.00.000-01)

1	2	3	4	5	6	7	8
<b>Рис. 14.3</b>							
<b><u>Трубопровод дренажный (ПС-60.07.15.000)</u></b>							
1	ПС-60.07.15.001	Шланг	1	1	1	1	
2	ПС-60.07.15.602	Переходник	1	1	1	1	
3	КР-10.08.13.602	Штуцер	2	2	2	2	
4	Н.036.01.002	Гайка накидная	2	2	2	2	
5		Кольцо 017-021-25-2-2 ГОСТ 18829	1	1	1	1	
6		Кольцо 027-031-25-2-2 ГОСТ 18829	1	1	1	1	
7		Устройство запорное УЗ 036.50БМ-03 ТУ ВУ 200167257.077	1	1	1	1	
8		Хомут червячный "NORMA" (16-27)	2	2	2	2	



**Рисунок 14.3 – Трубопровод дренажный (ПС-60.07.15.000)**