



**ПОЛУПРИЦЕП ТРАКТОРНЫЙ  
ПСТ  
(ПСТ-14, ПСТ-18, ПСТ-24)**

Руководство по эксплуатации

## Содержание

1	Общие сведения	3
2	Устройство и работа полуприцепа	5
3	Техническая характеристика полуприцепа	11
4	Требования безопасности	13
5	Подготовка к работе и порядок работы	16
6	Органы управления и приборы	19
7	Правила эксплуатации и регулировки	20
8	Техническое обслуживание	25
9	Перечень возможных неисправностей, указания по их устранению	35
10	Правила хранения и консервации	38
11	Комплектность	42
12	Транспортирование	43
13	Утилизация	45
	Приложение А (обязательное) Регулировочные показатели	46
	Приложение Б (обязательное) Перечень подшипников качения	47
	Приложение В (обязательное) Перечень манжет	48
	Приложение Г (обязательное) Моменты затяжки резьбовых соединений	49

## 1 Общие сведения

1.1 Настоящее «Руководство по эксплуатации» содержит основные сведения об устройстве, требованиях безопасности, правилах эксплуатации и регулировке, техническом обслуживании, правилах хранения и транспортирования, возможных неисправностях и методах их устранения, ремонте, комплектности унифицированных полуприцепов тракторных ПСТ-14, ПСТ-18 и ПСТ-24 (в дальнейшем – полуприцеп).

1.2 Полуприцеп с выгрузкой назад предназначен для транспортирования сельскохозяйственных материалов по местным дорогам IV-VI категорий и в полевых условиях (без выезда на дороги I-III категорий).

Полуприцеп может применяться во всех зонах земледелия, кроме горных районов.

1.3 Полуприцепы агрегируются с колесными тракторами тягового класса по ГОСТ 27021 (таблица 2), имеющими тягово-сцепное устройство, выводы гидросистемы, пневмосистему для привода тормозов и розетку для подключения светосигнального электрооборудования. **Емкость гидросистемы трактора при агрегатировании с полуприцепами ПСТ-14, ПСТ-18 должна быть не менее 35 л.**

Допускается агрегатирование полуприцепов с тракторами меньшего тягового класса при соблюдении требований руководства по эксплуатации трактора по допускаемой полной массе полуприцепа.

1.4 Принятые сокращения:

ТСУ – тягово-сцепное устройство;

ЗИП – запасные части, инструмент и принадлежности.

1.5 Символы и знаки, нанесенные на полуприцепе, приведены в таблице 1.

1.6 Полуприцеп может иметь отдельные несоответствия с настоящим документом вследствие постоянного совершенствования конструкции.

Таблица 1 – Символы

Графическое изображение символа	Значение символа	Место нанесения символа
	<p>Стояночный тормоз. Стрелка показывает направление вращения рукоятки при затормаживании</p>	<p>С правой стороны полуприцепа, возле рукоятки стояночного тормоза</p>
	<p>Точка поддомкрачивания</p>	<p>На балках балансирной тележки, на оси подкатной тележки (ПСТ-24)</p>
	<p>Место строповки</p>	<p>На боковых бортах кузова</p>
	<p>Место смазки консистентным смазочным материалом</p>	<p>Привод стояночного тормоза, регулировочные рычаги, кронштейн тормоза, крышки ступиц колес, опора регулируемая, рычаги заднего гидропривода борта, балансир гидроцилиндра, балансиры колес, на раме над осью балансира, плита верхняя седельного устройства (ПСТ-24)</p>
	<p>Внимание! Перед началом работ изучить руководство по эксплуатации</p>	<p>На ящике для инструмента</p>
	<p>Заземление</p>	<p>На дышле полуприцепа</p>

## 2 Устройство и работа полуприцепа

2.1 Полуприцеп (рисунок 2.1 и 2.2) состоит из шасси 1, кузова 2, системы тормозной 3, гидропривода подъема кузова 4, электрооборудования 5, заднего гидравлического борта 6, заднего защитного устройства 9.

2.2 Шасси полуприцепов ПСТ-14 и ПСТ-18 (рисунок 2.1) состоит из рамы с дышлом, заднего защитного устройства и ходовой системы в виде балансирной тележки на четырех колесах. Балансирная тележка к подрамнику рамы крепится четырьмя стремянками и восемью гайками. На шасси смонтированы гидропривод подъема кузова, привод тормозов, электрооборудование.

Шасси полуприцепа ПСТ-24 (рисунок 2.2) состоит из заднего защитного устройства, рамы с дышлом и оснащено ходовой системой, состоящей из задней балансирной тележки и передней подрессоренной тележки с двумя колесами. Передняя тележка соединяется с рамой шасси через седельно-цепное устройство. Балансирная тележка к подрамнику рамы крепится четырьмя стремянками и восемью гайками. На шасси смонтированы гидропривод подъема кузова, привод тормозов, электрооборудование.

2.3 Рама сварная выполнена из двух продольных лонжеронов соединенных между собой поперечинами. В передней части рамы шарнирно устанавливается дышло, сварное коробчатого переменного сечения из стального листа, имеющее возможность фиксации в трех положениях. В задней части рамы приварен подрамник, переходной элемент между рамой и ходовой системой. В передней части рамы ПСТ-24 приварен постамент для соединения с передней тележкой.

2.4 Кузов цельносварной из стального листа, швеллеров и труб прямоугольного сечения. Смонтирован на шасси и фиксируется двумя осями 10 (рисунок 2.1, 2.2), фиксирующими кузов к раме при проведении погрузочно-разгрузочных работ полуприцепа.

2.5 Задний гидравлический борт 6 (рисунок 2.1, 2.2) - сварная конструкция, устанавливается на кузов посредством рычагов 7 и гидроцилиндров 8, обеспечивающих открывание и закрывание борта при подъеме и опускании кузова.

2.6 Гидропривод подъема кузова (рисунок 2.3) состоит из гидроцилиндра, рукавов высокого давления, трубопроводов, устройств запорных, гидрозамков и крана ограничения подъема кузова.

2.7 Система тормозная предназначена для затормаживания полуприцепа и состоит из рабочего (рисунок 2.4) и стояночного тормоза. Привод тормозов от пневмосистемы трактора, а стояночного тормоза - ручной, механический. Тормоза колодочные установлены на всех колесах. Параметры воздуха, применяемого в пневмоприводе тормозов полуприцепа, должны соответствовать требованиям пневмосистемы трактора.

2.8 Электрооборудование (рисунок 2.5) состоит из вилки штепсельной, жгута проводов, двух подфарников со светоотражающим устройством, двух задних фонарей, фонаря освещения номерного знака и светоотражателей (восьми

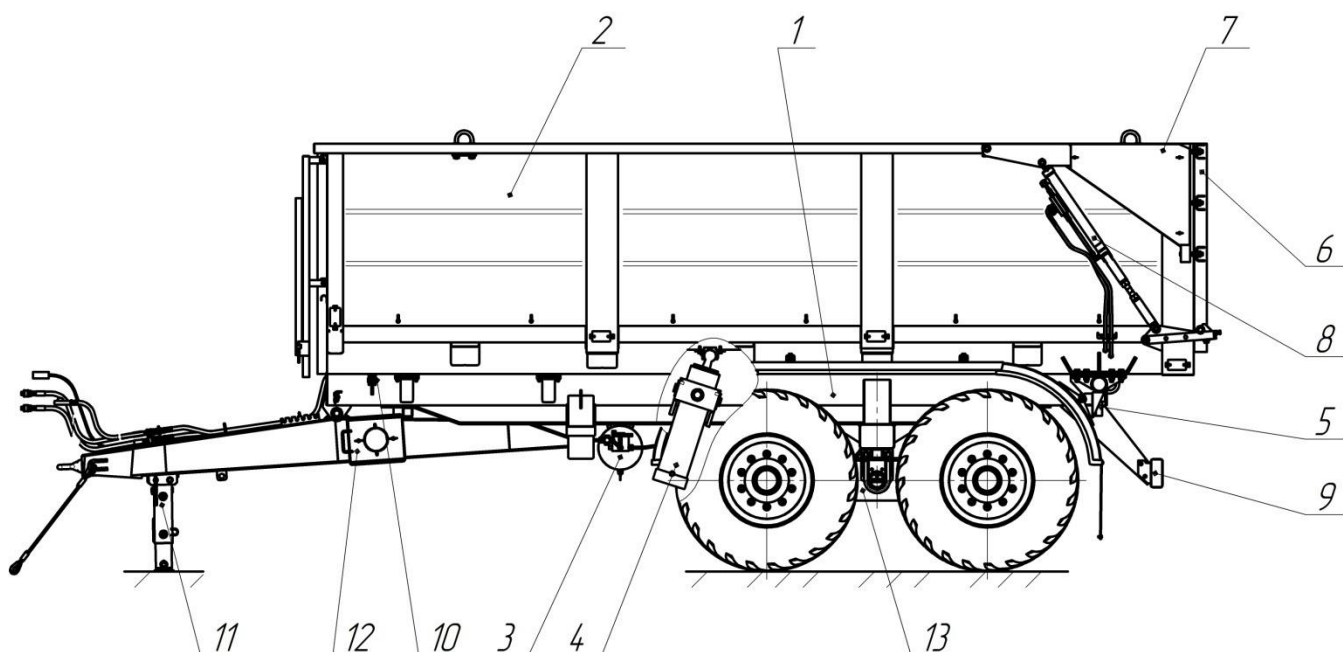
оранжевых боковых для ПСТ-14 и ПСТ-18, десяти оранжевых боковых для ПСТ-24 и двух задних красных).

2.9 Опора регулируемая служит для поддержки полуприцепа, когда он отцеплен от трактора.

2.10 Схемы гидравлическая, пневматического привода тормозов и электрооборудования представлены соответственно на рисунках 2.3, 2.4 и 2.5

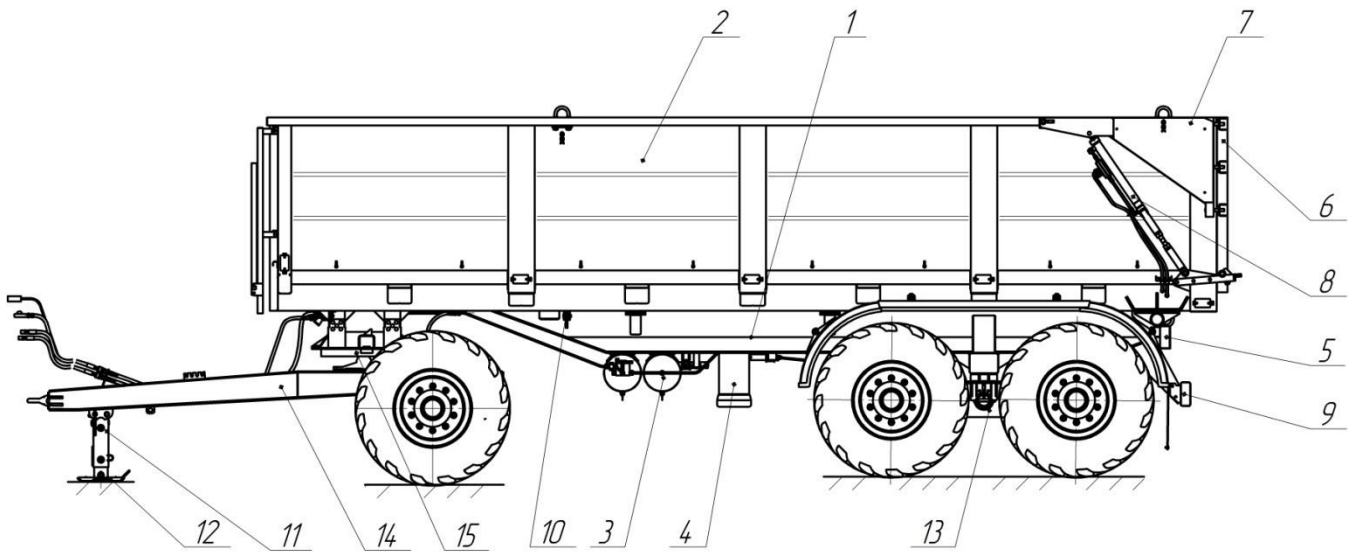
2.11 Регулировочные показатели приведены в приложении А.

2.12 Перечень подшипников качения и манжет приведены в приложениях Б и В.



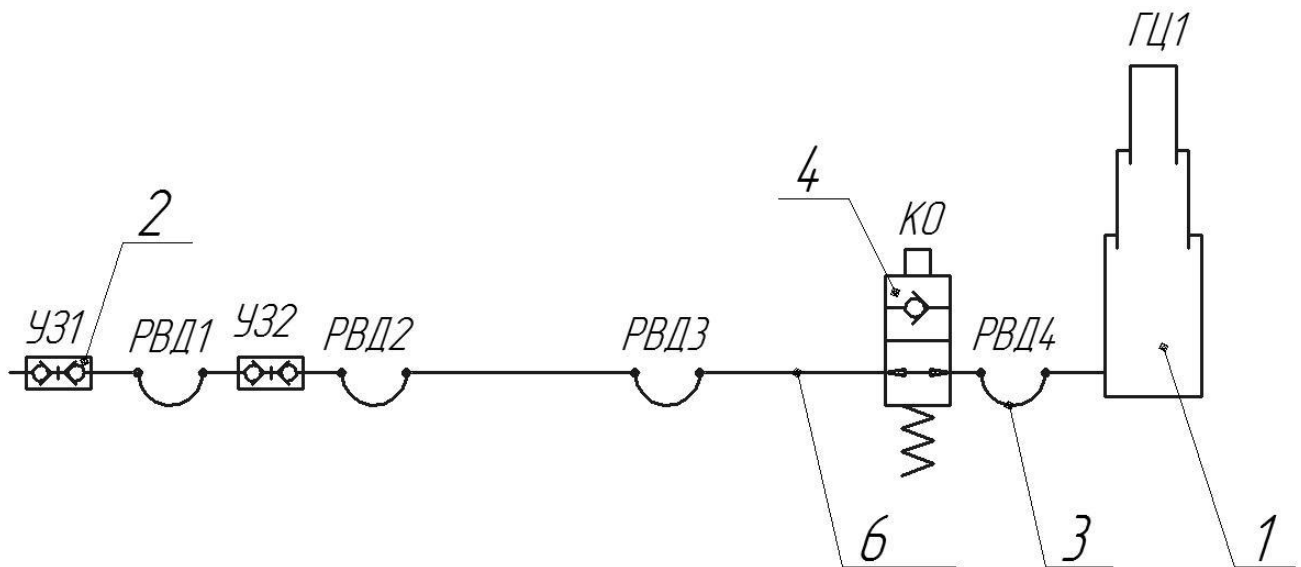
1 – шасси; 2 – кузов; 3 – система тормозная; 4 – гидропривод подъема кузова;  
5 – электрооборудование; 6 – задний гидравлический борт; 7 – рычаги;  
8 – гидроцилиндры; 9 – заднее защитное устройство; 10 – ось; 11 – опора регулируемая; 12 - опорная площадка; 13 – балансирующая тележка

Рисунок 2.1 - Общий вид полуприцепов ПСТ-14 и ПСТ-18

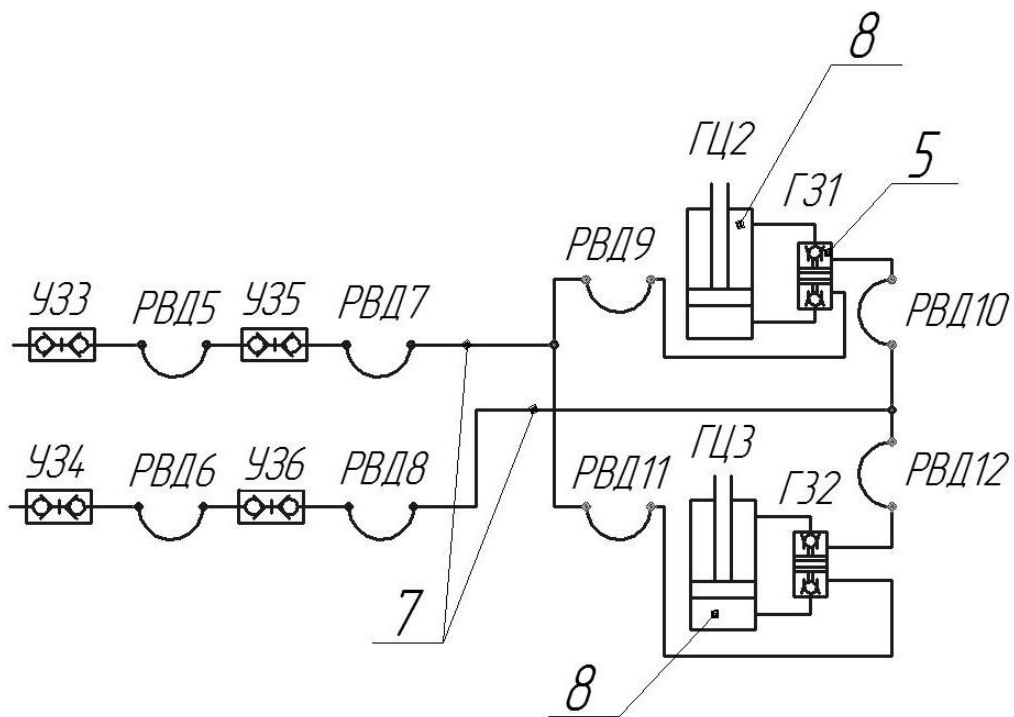


1 – шасси; 2 – кузов; 3 – система тормозная; 4 – гидропривод подъема кузова;  
 5 – электрооборудование; 6 – задний гидравлический борт; 7 – рычаги;  
 8 – гидроцилиндры; 9 – заднее защитное устройство; 10 – ось; 11 – опора  
 регулируемая; 12 - опорная площадка; 13 – балансирующая тележка; 14 –  
 передняя поддрессоренная тележка; 15 – седельное сцепное устройство

Рисунок 2.2 - Общий вид полуприцепа ПСТ-24



а) гидравлическая схема привода подъема кузова

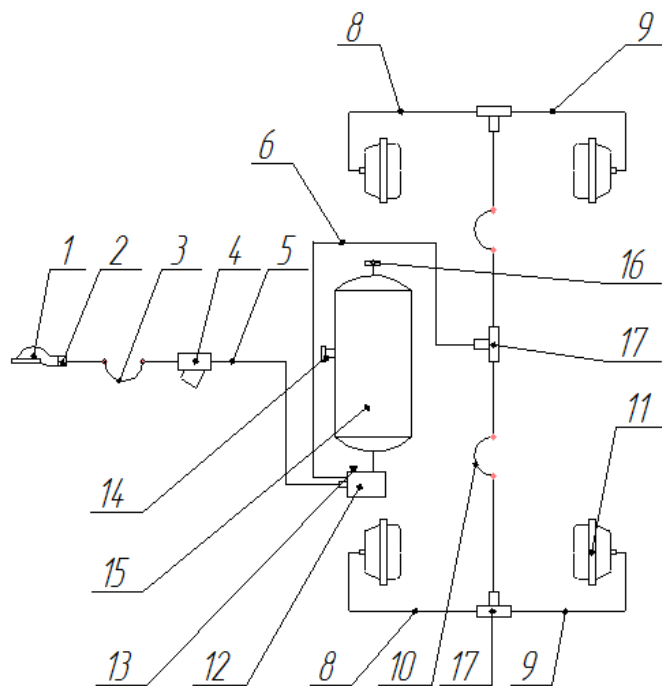


б) гидравлическая схема привода заднего борта

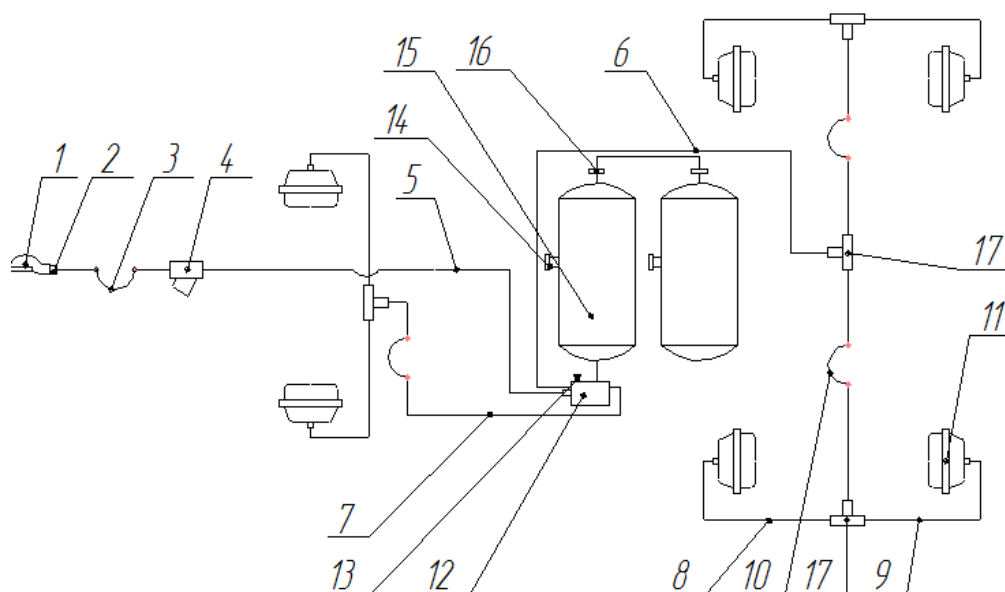
1 – (ГЦ1) – гидроцилиндр подъема кузова; 2 – (У31 – У36) – устройства запорные; 3 – (РВД1 – РВД12) – рукава высокого давления; 4 – (КО) – кран ограничения подъема кузова; 5 – (ГЗ1, ГЗ2) – гидрозамки; 6,7 – трубопроводы; 8 – (ГЦ2, ГЦ3) – гидроцилиндры открытия гидравлического борта.

Рисунок 2.3 - Схема гидравлическая





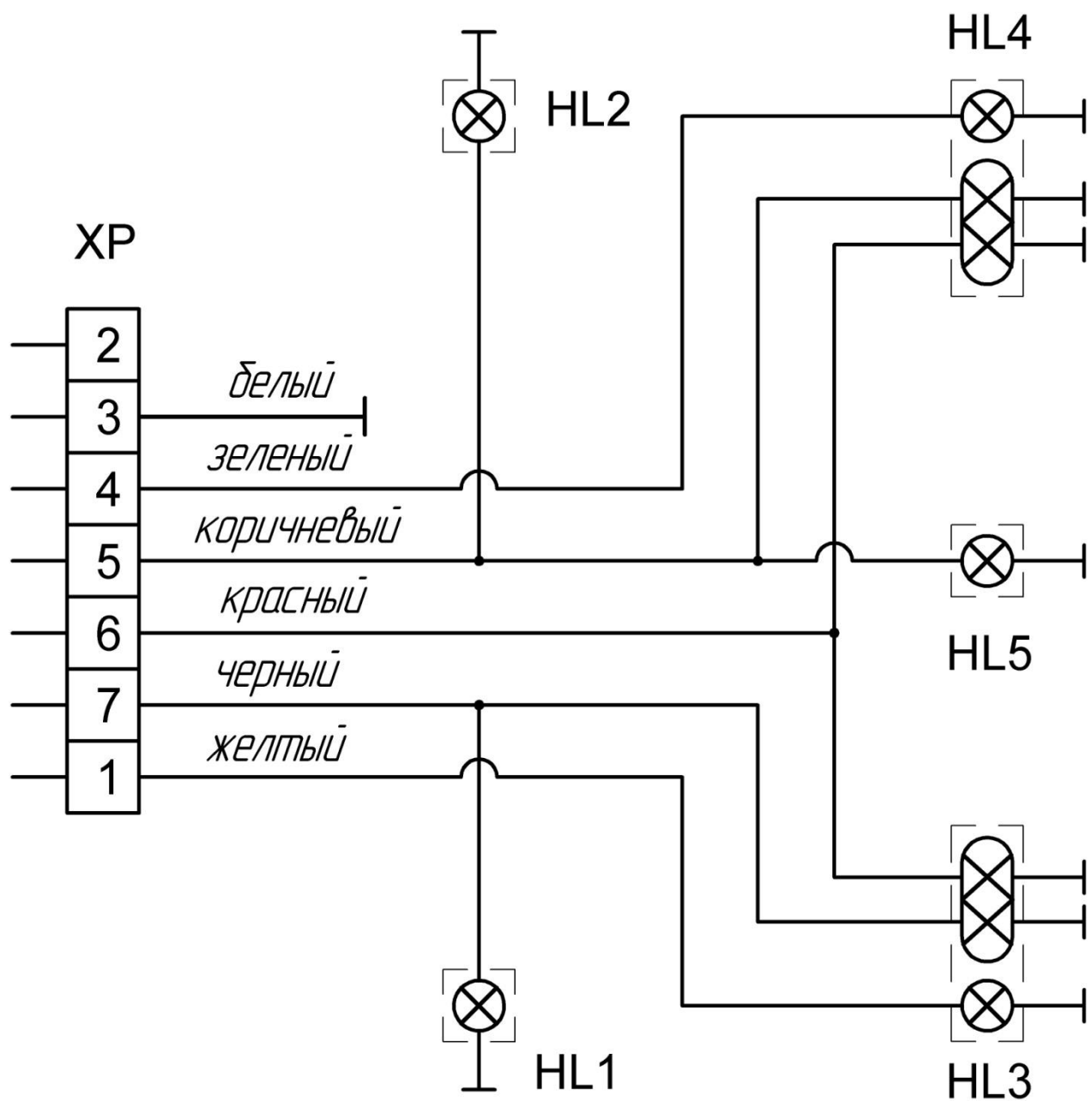
а) схема пневматического привода тормозов ПСТ-14, ПСТ-18



б) схема пневматического привода тормозов ПСТ-24

1 – головка соединительная; 2 – штуцер; 3 – шланг магистральный; 4 – фильтр магистральный; 5-9 – трубопроводы; 10 – шланги; 11 – камеры тормозные; 12 – воздухораспределитель; 13 – кран ручного растормаживания; 14 – клапан слива конденсата; 15 – ресивер; 16 – клапан контрольного вывода; 17 – тройники

Рисунок 2.4 – Схемы пневматического привода тормозов



XP – вилка штепсельная; HL1, HL2 – подфарники со светоотражающим устройством; HL3 – фонарь задний левый; HL4 – фонарь задний правый; HL5 – фонарь освещения номерного знака

Рисунок 2.5 – Схема электрооборудования

### 3 Техническая характеристика полуприцепа

3.1 Основные технические характеристики полуприцепа представлены в таблице 2.

Таблица 2 – Техническая характеристика

Наименование показателя	Значение и характеристика		
	ПСТ-14	ПСТ-18	ПСТ-24
1	2	3	4
Категория	Ra3	Ra4	
Тип	Полуприцеп		
Полная масса, кг, не более:	18500	23000	31200
Грузоподъемность, т, не более	14	18	24
Вместимость кузова, м <sup>3</sup> , не более:			
– с основными бортами;	13,0±0,5	15,5±0,75	20,0±1,0
– с надставными бортами (по заказу)	17,0±0,75	22,2±1	28,5±1
Масса, кг, не более (без ЗИП)	4500	5000	7200
Распределение полной массы (с номинальным грузом) по опорам, кг, не более:			
– на сцепную петлю;	3000	3000	2000
– на ходовую систему	15500	20000	29200
Транспортная скорость, км/ч, не более:	25		
Погрузочная высота, мм, не более			
– по полу кузова;		1550	
– по бортам		2850	
Габаритные размеры полуприцепа, мм, не более:			
а) в транспортном положении:			
– длина;	6500	7350	9200
– ширина;		2550	
– высота:		2850	
б) при разгрузке назад:			
– длина;	7390	9000	10050
– ширина;		2550	
– высота;	5350	6100	7250
Дорожный просвет, мм, не менее	300		
Размер колеи, мм	2025±25	2025±25 или 1925±25	
Угол подъема кузова, не менее	50°		
Время подъема кузова, с, не более (при производительности гидросистемы трактора 50 л/мин)	45		50
Рабочее давление в гидросистеме, МПа, не более	16		
Шины	20/60-22,5 НС12	20/60-22,5 НС16 или 24/50-22,5 НС12	

1	2	3	4
Давление воздуха в шинах, МПа	0,22±0,01	0,32±0,01 или 0,20±0,01	
Размеры сцепной петли, D×S, по ГОСТ 13398, мм	(50 <sup>+5</sup> )×(30 <sup>+2</sup> )		
Тяговый класс трактора/ мощность, кВт, не менее	2-3/90*	3-4/114	5/180
Открывающиеся борта кузова	Задний		
Сохранность груза при перевозке, %, не менее	99		
Полнота выгрузки кузова без ручной доочистки, %, не менее	99		
Коэффициент готовности, не менее	0,98		
Удельная суммарная оперативная трудоемкость технических обслуживаний чел.-ч/ч, не более	0,015		
Ежесменное оперативное время технического обслуживания, ч, не более	0,18		
Коэффициент надежности выполнения технологического процесса, не менее	0,99		
Средняя наработка на сложный отказ, ч, не менее	300		
Ресурс до списания (при годовой наработке 700 ч), ч, не менее	7000		
Срок службы, лет, не менее	10		
Производительность за час основного времени, т·км, не менее: ( при перевозке материалов с номинальной загрузкой прицепа и скорости движения не менее 15 км/ч )	200	250	325
Расход топлива базового трактора за основное время работы, кг/ч, не более	32	37,5	50,0
Удельный расход топлива трактора, за основное время работы (при условиях показателя 30), кг/т·км, не более	0,16	0,15	
Удельная масса, кг/т, не более	322	278	300
Минимальный объем масляного бака трактора, л	35	35	70
Наличие драгоценных металлов	отсутствуют		
Примечания: 1) Средняя наработка на сложный отказ нормируется для отказов II и III групп сложности за наработку в гарантийный период в часах основного времени. 2) Надставные борта поставляются по заказу			

**\*) Емкость гидросистемы трактора тягового класса 2 не менее 35 л.**

**3.2 Обслуживающий персонал – один тракторист-машинист.**

## 4 Требования безопасности

4.1 К работе с полуприцепом допускаются трактористы с квалификацией не ниже третьего класса, прошедшие инструктаж по технике безопасности согласно ГОСТ 12.0.004-90 и знающие правила эксплуатации полуприцепа согласно настоящего «Руководства» и правила работы с полуприцепом согласно руководству по эксплуатации трактора.

4.2 При агрегатировании полуприцепа с трактором необходимо сцепную петлю соединить с вилкой ТСУ-2В трактора, а страховочные стропы подсоединить к местам крепления на тракторе.

4.3 Переустановить регулируемую опору в транспортное положение.

**ВНИМАНИЕ: При установке регулируемой опоры необходимо быть предельно внимательным для исключения сдавливания конечностей!**

4.4 **З А П Р Е Щ А Е Т С Я :**

- агрегатировать полуприцеп за ТСУ трактора, не имеющего возможность вращаться вокруг продольной оси (кроме случаев специальной комплектации по заказу);

- загружать полуприцеп грузом более 14 т (ПСТ-14), 18 т (ПСТ-18) и 24 т (ПСТ-24) рисунок 4.1, таблица 3;

- перевозить полуприцепом людей и животных, влезать на движущийся полуприцеп;

- производить обслуживание и ремонт полуприцепа при работающем двигателе трактора, при незаторможенном полуприцепе, без установки противооткатных упоров и без установки упора кузова при поднятом кузове (кузов должен быть разгружен). Находиться в зоне выгрузки;

- включать гидросистему трактора при зафиксированном (рисунок 2.1) осями 10 кузова не убедившись, что работа механизмов полуприцепа никому не угрожает;

- работать при неисправной тормозной системе и электрооборудовании;

- оставлять полуприцеп, заторможенным стояночным тормозом и без упора на уклоне более 18°;

- разгружать полуприцеп, когда он отсоединен от трактора, на неровном и не твердом грунте, при сильном боковом ветре, при нахождении людей в зоне разгрузки, при наличии опасности задевания за линии электропередачи;

- разгружать полуприцеп ПСТ-24 при повернутой передней подрессоренной тележке;

- движение с поднятым кузовом полуприцепа;

- перегружать ТСУ трактора из-за неравномерного распределения груза в кузове;

4.4 В процессе эксплуатации полуприцепа необходимо ежемесячно следить за состоянием соединения заднего борта, дышла с рамой, сцепной петли с дышлом, ходовой системы и кузова с рамой.

Предельно допустимый (минимальный) размер диаметра рабочей части сцепной петли при износе в процессе эксплуатации – 25 мм в любой плоскости.

Допустимый предельный износ рабочей поверхности сцепного шкворня не должен превышать 2,5 мм на диаметре (для ПСТ-24).

4.5 Перед началом движения убедиться в том, что тормозная система полуприцепа подключена к трактору и функционирует правильно.

4.6 Гидравлические шланги регулярно проверять на предмет их повреждения. Поврежденные гидравлические шланги должны быть немедленно заменены шлангами соответствующего качества.

Каждые пять лет производить замену всех гидравлических шлангов на аналогичные. Максимальное давление масла в гидросистеме – 20 МПа

4.7 В связи с уменьшением нагрузки на управляемые колеса трактора за счет вертикальной нагрузки, передаваемой от полуприцепа к ТСУ трактора, необходимо проявлять особую осторожность при вождении агрегата.

Движение на поворотах и склонах более 10° со скоростью превышающей 10 км/ч не допускается.

4.8 При сцепке или расцепке полуприцепа с трактором пользоваться регулируемой опорой, для исключения риска создаваемого действием силы на сцепную петлю. При расцепке груженого полуприцепа под регулирующую опору подложить пята уменьшающую давление на почву и закрепленную на раме.

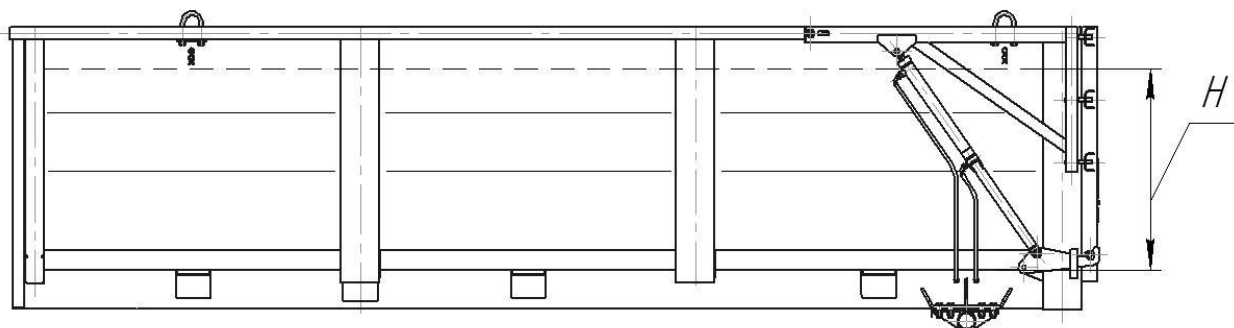
4.9 При выгрузке без поднятия кузова через проем заднего борта, исключить опасность попадания пальцев рук между створками при их закрывании, а также между створками и кузовом.

4.10 При обслуживании и ремонте полуприцепа обязательно использовать противооткатные упоры.

4.11 Строповку и поддомкрачивание полуприцепа выполнять только в обозначенных соответствующими символами местах.

4.12 Утерянные и поврежденные при эксплуатации полуприцепа знаки и надписи по технике безопасности должны быть восстановлены или заменены новыми.

4.13 При выезде на дороги общего пользования на прицепе должен быть установлен задний опознавательный знак «Тихоходное транспортное средство» который необходимо закрепить с помощью двух винтов 2-4x16.01.019 ГОСТ 11650-80 (рисунок 4.2).



*H* – допустимая высота заполнения кузова грузом

Рисунок 4.1 – Схема заполнения кузова грузами различных плотностей



Таблица 3 – Допустимая высота заполнения кузова грузом

Наименование груза	Плотность груза т/м <sup>3</sup> не более	Допустимая высота заполнения кузова грузом H, м, не более		
		ПСТ-14	ПСТ-18	ПСТ-24
Картофель, навоз свежий, свекла, сульфат аммония (с горкой)	0,8	1,3	1,3	1,3
Селитра аммиачная гранулированная, известь (пушонка), органоминеральная смесь, навоз перепревший, калий хлористый (с горкой)	1,0	1,1	1,3	1,3
Мука доломитовая, селитра натриевая суперфосфат, соль калийная, земля (без горки)	1,3	0,85	1,12	1,12
Мука (известковая, фосфоритная), песок сухой, глина	1,6	0,69	0,92	0,91
Гравий, известь гашеная, песок влажный	2,0	0,55	0,73	0,73

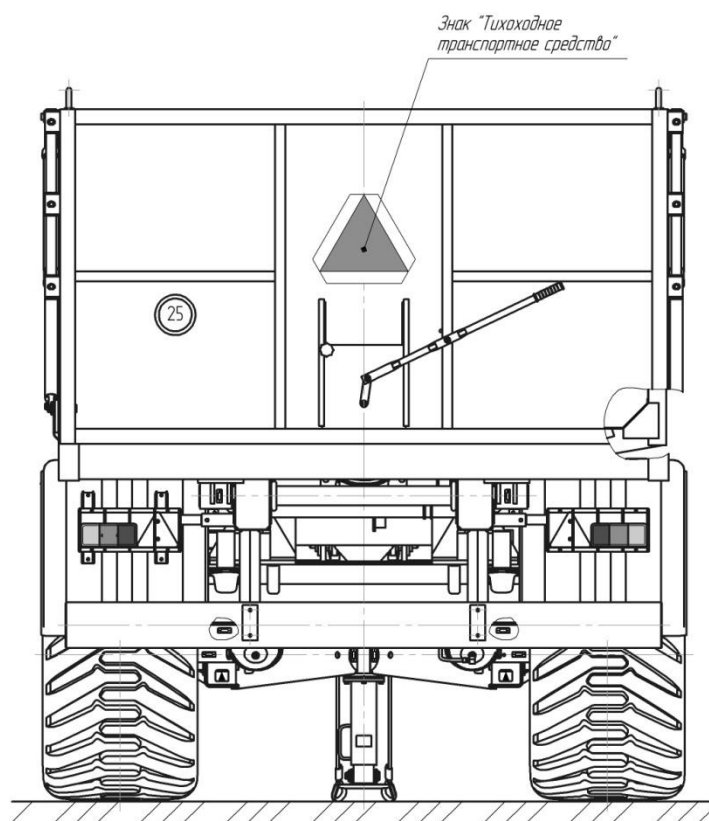


Рисунок 4.2 Схема установки знака «Тихоходное транспортное средство»



## 5 Подготовка к работе и порядок работы

5.1 Полуприцеп поставляется изготовителем в собранном виде. Снятые составные части, инструмент, принадлежности и техническая документация, укомплектованные согласно разделу «Комплектность» паспорта ПСТ-18.00.00.000 ПС, находятся в ящике.

5.2 Перед вводом полуприцепа в эксплуатацию:

- произвести внешний осмотр и крепление всех составных частей, особенно обратить внимание на крепление колес, сцепной петли дышла, кузова с рамой, ослабленные соединения подтянуть (Приложение Г);

- довести давление в шинах до:  $0,24 \pm 0,01$  МПа – шина 20.0/60-22,5HC12;

$0,32 \pm 0,01$  МПа – шина 20.0/60-22,5HC16;

$0,20 \pm 0,01$  МПа – шина 24.0/50-22,5HC12;

- установить электрооборудование и соединить с трактором (рисунок 5.1);

- соединить сцепную петлю полуприцепа с ТСУ трактора при помощи стойки регулируемой и закрепить страховочные стропы к месту крепления на тракторе (рисунок 5.2);

- стойку регулируемую установить в транспортное положение.

- подсоединить шланг с головкой к тормозной магистрали трактора и задвинуть кнопку со штоком крана растормаживания воздухораспределителя полуприцепа до упора;

- подсоединить гидропривод полуприцепа к гидросистеме трактора посредством рукавов высокого давления и запорного устройства;

- произвести смазку полуприцепа согласно схеме смазки (рисунок 8.1);

- проверить работоспособность гидросистемы подъема кузова без груза (обязательно расстопорить кузов осями 10 рисунок 2.1), при необходимости долить масло в гидробак трактора;

5.3 Произвести обкатку полуприцепа под нагрузкой в течение одной смены, загрузив вначале от 5 т до 6 т груза и увеличивая постепенно до номинального к концу обкатки (рисунок 4.1, таблица 3).

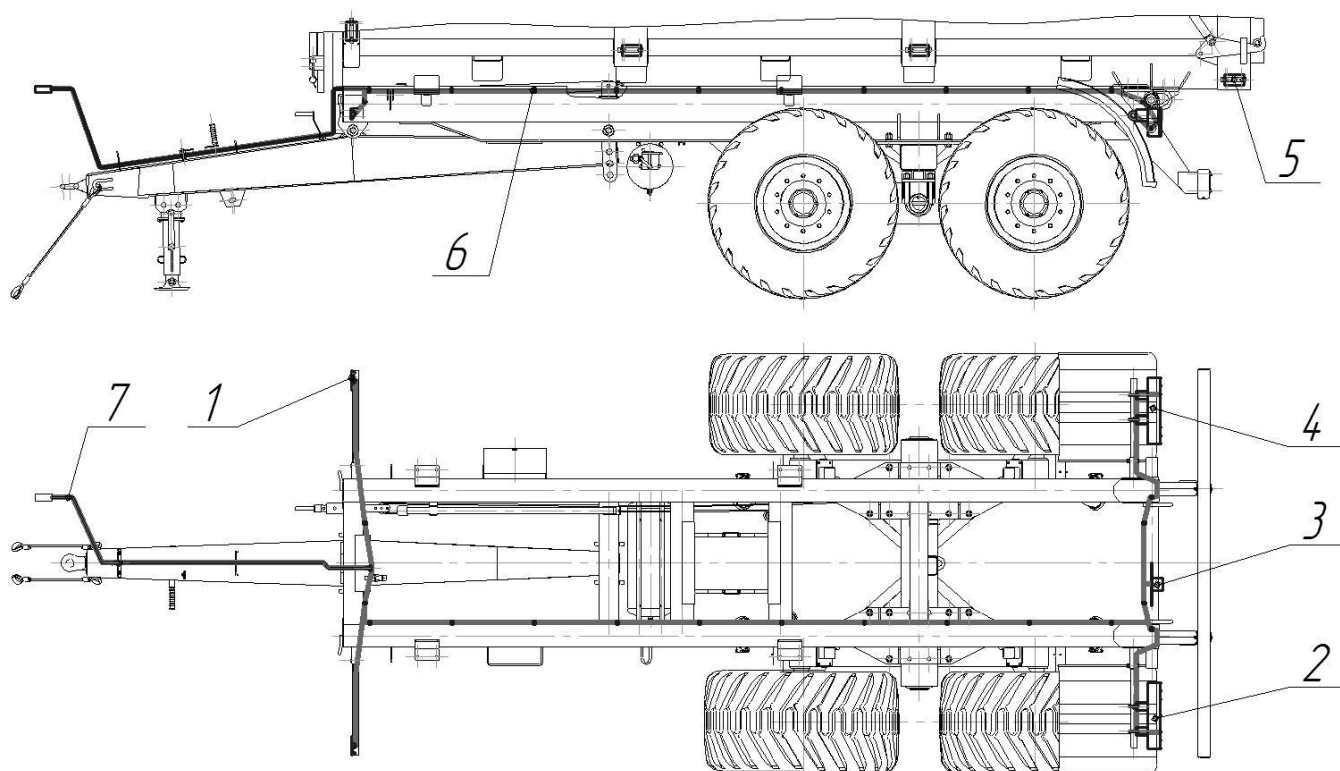
**ПОЛУПРИЦЕП НЕ ПЕРЕГРУЖАТЬ!**

Перегрузка полуприцепа приведет к преждевременному выходу из строя всех механизмов, рамы и ходовой системы.

5.4 Для правильного определения массы груза в кузове полуприцепа необходимо на весах взвешивать агрегат вместе с трактором. При взвешивании только полуприцепа необходимо учитывать, что часть нагрузки перераспределяется на трактор находящийся вне весов. Ориентировочная масса груза в этом случае приведена в таблице №4

Таблица 4 - Ориентировочная масса груза

ПСТ-24										
Показания весов, т	20	21	22	23	24	25	26	27	28	29
Масса груза, т	15	16	17	18	19	20	21	22	23	24
ПСТ-18										
Показания весов, т	11	12	13	14	15	16	17	18	19	20
Масса груза, т	9	10	11	12	13	14	15	16	17	18
ПСТ-14										
Показания весов, т	6	7	8	9	10	11	12	13	14	15
Масса груза, т	5	6	7	8	9	10	11	12	13	14



1 – подфарник со светоотражающим устройством; 2 – фонарь задний многофункциональный; 3 – фонарь освещения номерного знака; 4, 5 – световозвращатели; 6 – скоба; 7 – жгут проводов

Рисунок 5.1 – Схема установки электрооборудования

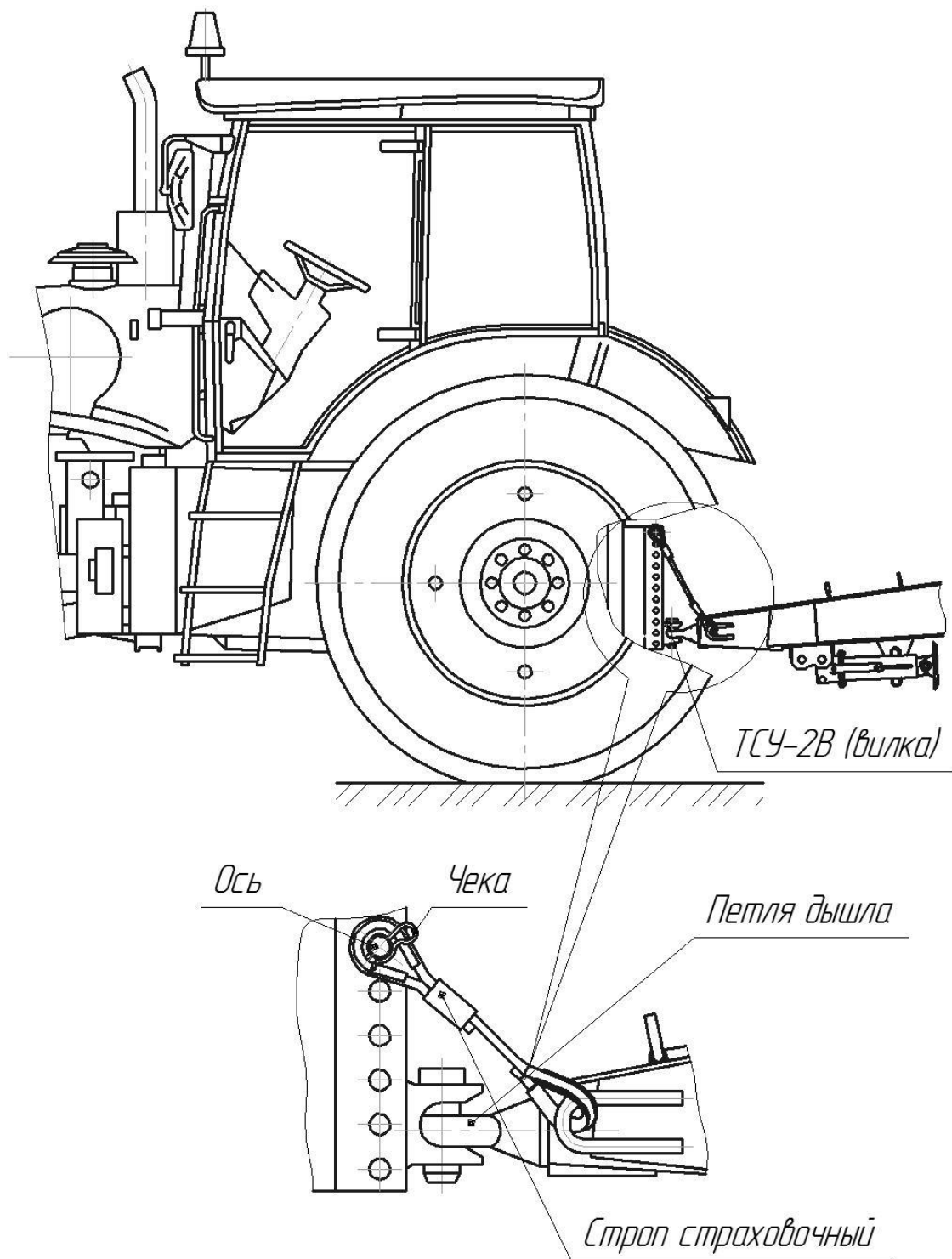


Рисунок 5.2 – Схема агрегатирования полуприцепа с трактором за ТСУ-2В

## 6 Органы управления и приборы

6.1 Управление органами полуприцепа, кроме стояночного тормоза, осуществляется из кабины трактора.

6.2 Пневмопривод тормозов полуприцепа подключен к пневмоприводу трактора и управляется совместно с тормозами трактора.

6.3 Управление стояночным тормозом производится с помощью винтового механизма, установленного на шасси справа. Полуприцеп ПСТ-24 имеет два привода стояночного тормоза.

## 7 Правила эксплуатации и регулировки

7.1 Произвести подготовку полуприцепа согласно разделу 5.

7.2 Содержание и порядок проведения регулировочных работ.

7.2.1 В процессе эксплуатации, а также при появлении заметного осевого люфта колес, проверить правильность регулировки подшипников колес.

Подшипники ступиц колес регулировать в следующем порядке:

- установить противооткатные упоры под противоположные колеса;
- вывесить колесо, установив под ось в со стороны регулируемого колеса домкрат (подставку) в местах обозначенных символом «Точка поддомкрачивания» (рисунок 7.3);
- отвернуть болты 1 (рисунок 7.1) и снять крышку 2 ступицы;
- отогнуть стопорную шайбу 4 и отвернуть наружную гайку 3;
- снять стопорную шайбу 4 и замочную шайбу 5;
- проверить легкость вращения колеса и в случае тугого вращения устранить причину;
- затянуть гайку 6, при этом необходимо одновременно с затяжкой поворачивать колесо в обоих направлениях до тугого вращения, тогда ролики подшипников правильно разместятся относительно обойм;
- отпустить гайку 6 на 1/6 оборота и сильным толчком руки повернуть колесо так, чтобы оно сделало несколько оборотов. Колесо должно вращаться свободно, без заметного осевого люфта;
- установить замочную 5 и стопорную 4 шайбы так, чтобы штифт гайки подшипника вошел в отверстие замочной шайбы;
- установить и затянуть наружную гайку 3;
- загнуть стопорную шайбу 4 на грани наружной гайки 3;
- установить прокладку 7 и крышку 2 ступицы;
- проверить правильность регулировки подшипников ступицы при движении, при этом температура нагрева ступицы не должна превышать 60°C (при проверке на ощупь рука не выдерживает длительного прикосновения). Если нагрев значительный, то необходима повторная регулировка.

7.2.2 В отрегулированных тормозах ход штока тормозных камер должен быть от 25 до 40 мм. При увеличении хода штока, тормоза должны быть отрегулированы. При этом разница в ходе штоков тормозных камер не должна превышать 8 мм.

Колесо при этом в расторможенном состоянии должно проворачиваться от усилия руки.

При регулировке тормозов стояночный тормоз должен быть расторможен.

Регулировку тормозов производить следующим образом:

- установить противооткатные упоры под противоположные колеса;

– вывесить колесо, установив под ось в со стороны регулируемого колеса домкрат (подставку) в местах обозначенных символом «Точка поддомкрачивания» (рисунок 7.3);

– проверить наличие осевого люфта подшипников колеса и, при необходимости, отрегулировать подшипники колес согласно 7.2.1;

– расстопорить ось червяка 5 (рисунок 7.2) рычага регулировочного 2, отвернув винт стопорный 4;

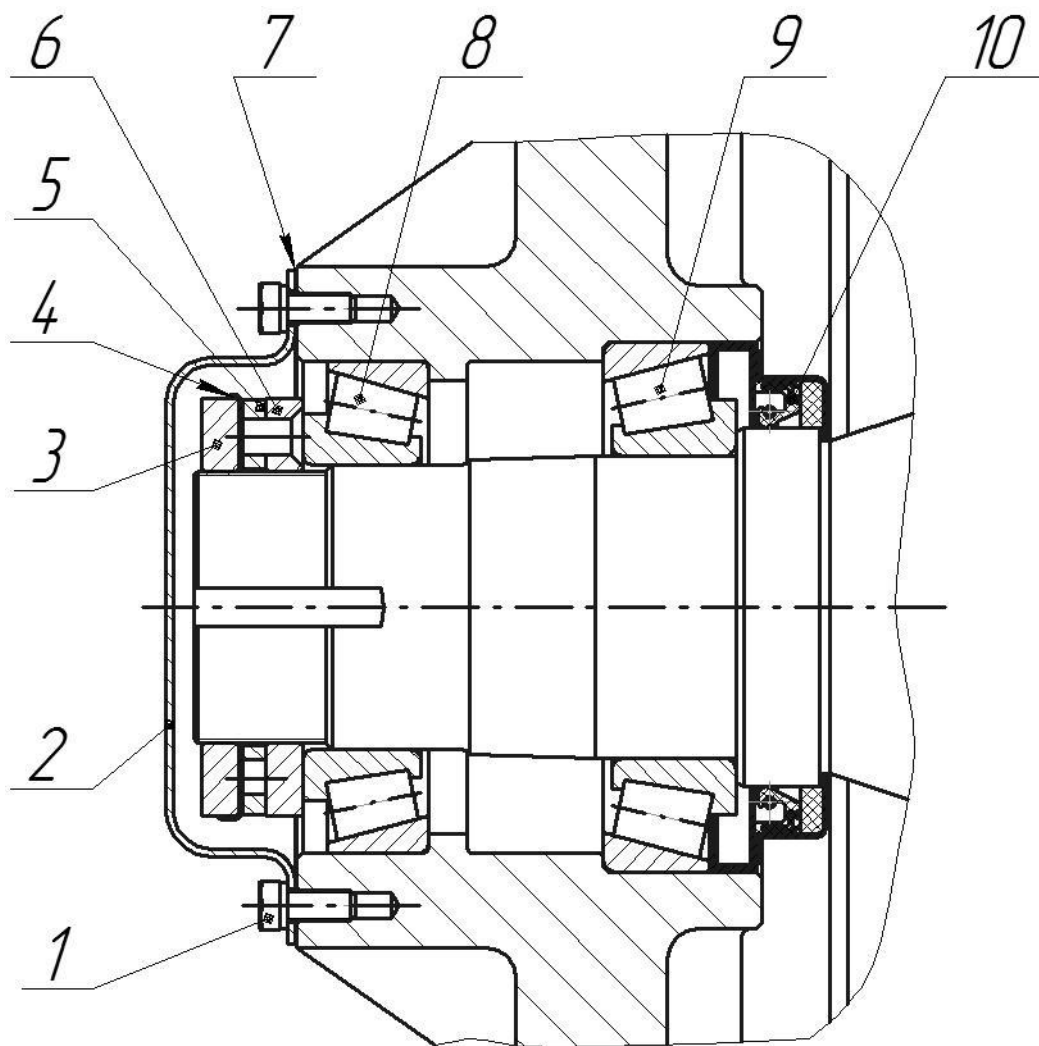
– завернуть червяк регулировочный рычага до упора, затем повернуть его в обратную сторону на  $1/3 \dots 1/2$  оборота, обеспечив ход штока тормозной камеры от 25 до 40 мм;

– застопорить ось червяка 5.

После регулировки тормозов проверить торможение колес.

Все колеса должны затормаживаться одновременно.

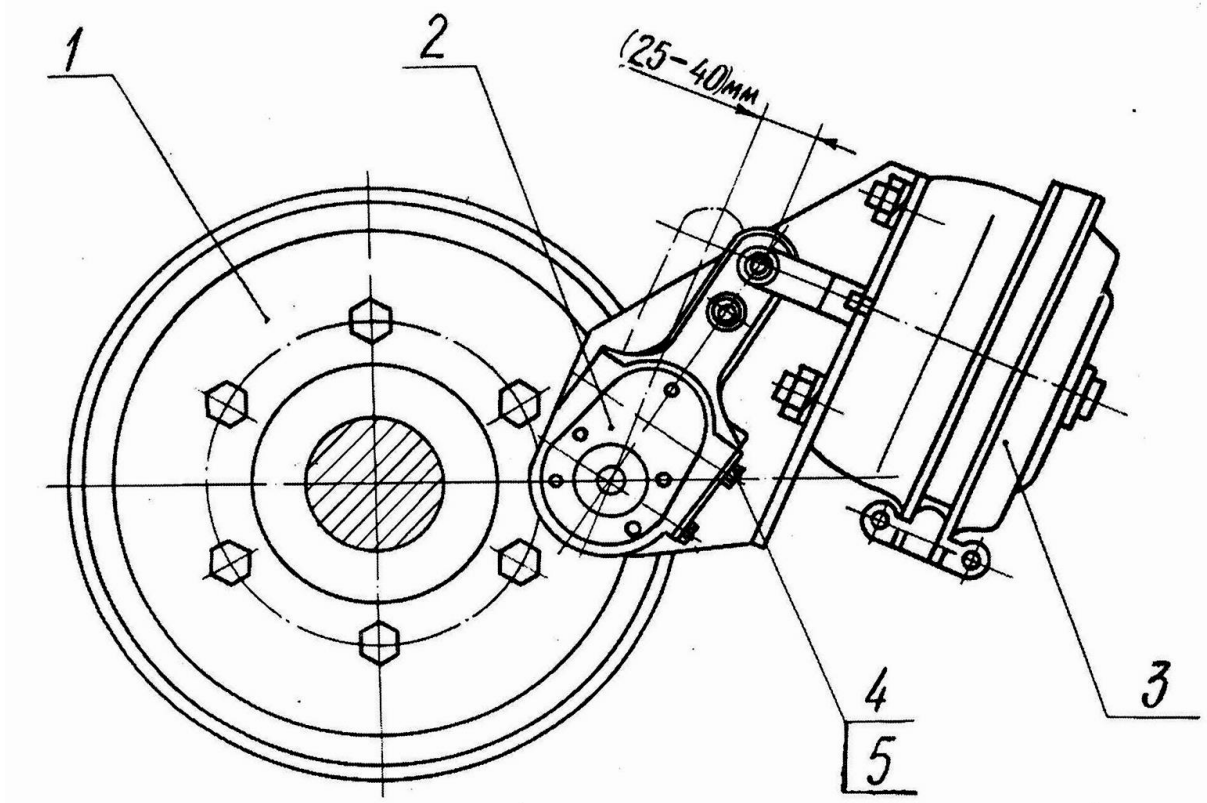
В случае необходимости провести дополнительную регулировку



1 – болт; 2 – крышка; 3 – гайка наружная; 4 – шайба стопорная; 5 – шайба замочная; 6 – гайка; 7 – прокладка; 8, 9 – подшипники; 10 – сальник.

5 –  
10 –

Рисунок 7.1 – Схема регулировки подшипников колес



1 – колесо в сборе; 2 – рычаг регулировочный; 3 – камера тормозная; 4 – винт стопорный; 5 – ось червяка.

Рисунок 7.2 – Схема регулировки тормозов



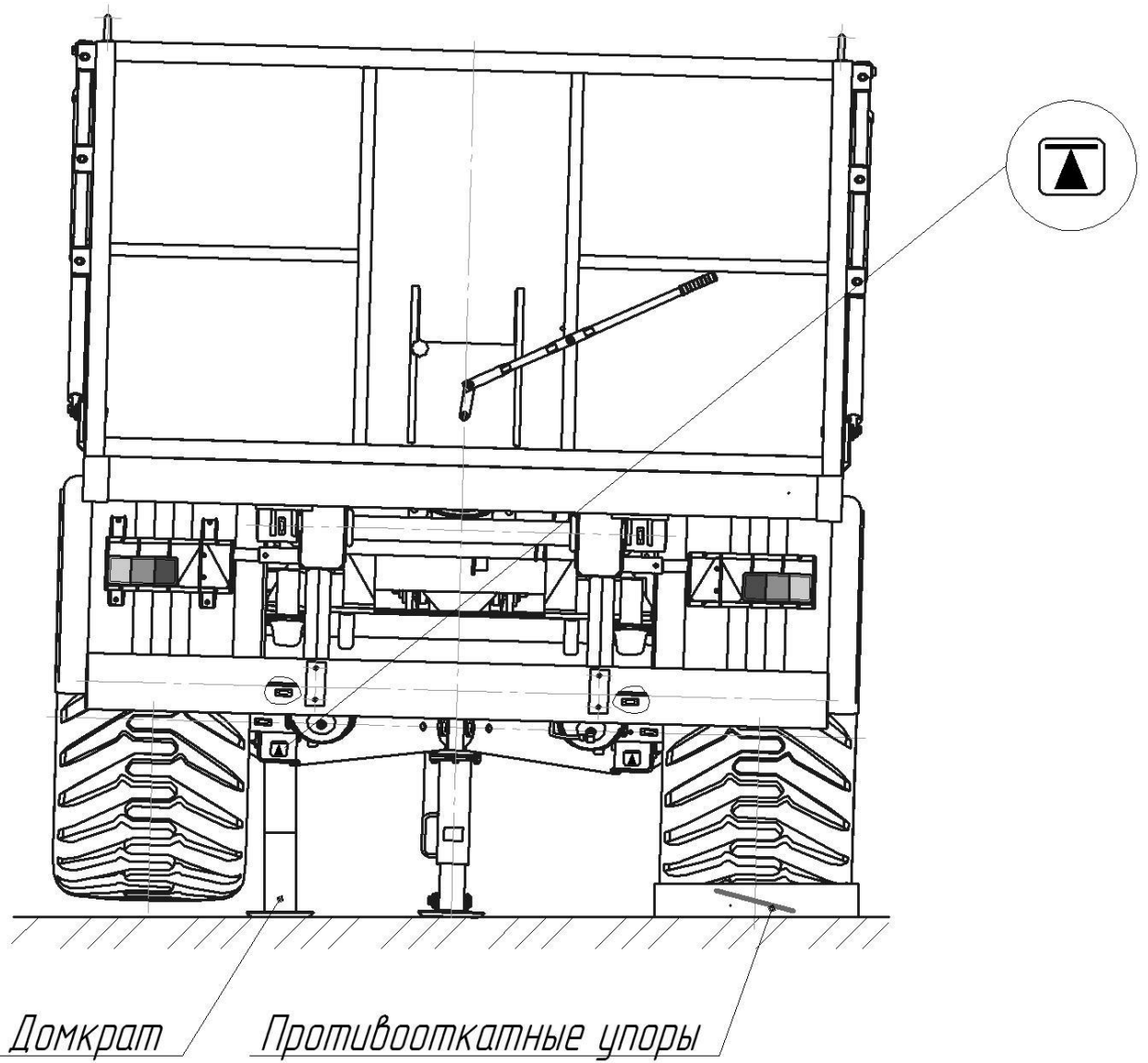


Рисунок 7.3 – Установка домкрата или подставки

## 8 Техническое обслуживание

8.1 Для нормальной работы полуприцепа, а также для обеспечения его сохранности и долговечности необходимо постоянное наблюдение за состоянием узлов и их регулировка, регулярная смазка, своевременная замена изношенных деталей и подтяжка крепежных изделий.

8.2 Виды и периодичность технического обслуживания приведены в таблице 5.

Таблица 5 – Виды технического обслуживания

Виды технического обслуживания	Периодичность
Техническое обслуживание при подготовке к эксплуатационной обкатке	8.3
Техническое обслуживание при эксплуатационной обкатке	8.3
Техническое обслуживание по окончании эксплуатационной обкатки	8.3
Ежесменное техническое обслуживание (ЕТО)	
Первое техническое обслуживание (ТО-1)	8 ч
Техническое обслуживание перед началом сезона работы (ТО-Э)	60 ч
Техническое обслуживание при кратковременном хранении	8.3
Техническое обслуживание при длительном хранении	При постановке на хранение то же

8.3 Содержание технического обслуживания при подготовке и проведении эксплуатационной обкатки аналогично ЕТО.

Содержание технического обслуживания по окончании эксплуатационной обкатки аналогично ТО-1.

Содержание технического обслуживания перед началом сезона (ТО-Э) аналогично ТО-1.

8.4 Перечень работ выполняемых по каждому виду технического обслуживания, приведен в таблице 6.

Таблица 6 – Перечень работ при техническом обслуживании

Содержание работ и методы их проведения	Технические требования	Приборы, инструмент, приспособления, материалы для выполнения работ
1	2	3
<u>Техническое обслуживание при подготовке к эксплуатационной обкатке</u>		
<p>1. Осмотром проверить комплектность полуприцепа, техническое состояние: крепление колес, осей колес, дышла, сцепной петли, бортов кузова, механизмов фиксации кузова и бортов</p> <p>2. Проверить избыточное давление в шинах и при необходимости довести до нормы</p> <p>3. Проверить герметичность соединений пневматической и гидравлической систем</p> <p>4. Проверить наличие смазки в подшипниках ступиц колес</p> <p>5. Проверить люфт колес. При наличии люфта отрегулировать подшипники согласно 7.2.1</p> <p>6. Проверить работоспособность электрооборудования</p>	<p>Излом и ослабление креплений не допускается. Оси должны быть зашплинтованы</p> <p>Давление должно быть  <math>0,24 \pm 0,01</math> МПа – шина 20.0/60-22,5HС12  <math>0,32 \pm 0,01</math> МПа – шина 20.0/60-22,5HС16  <math>0,20 \pm 0,01</math> МПа – шина 24.0/50-22,5HС12</p> <p>Утечка воздуха и масла в соединениях не допускается</p> <p>Отсутствие смазки не допускается</p> <p>Люфт колес не допускается</p> <p>Приборы должны работать</p>	<p>Комплект инструмента ЗИП и трактора</p> <p>Манометр шинный ГОСТ 9921-81</p> <p>Визуально и на слух</p> <p>Ключ 10x12 ГОСТ 2839-80</p> <p>Ключ 10x12 ГОСТ 2839-80</p> <p>Ключ трубчатый В104 Н.129.00.808</p> <p>Визуально</p>

1	2	3
<p>7. Проверить ход штоков тормозных камер и при необходимости отрегулировать согласно 7.2.2</p> <p>8. Проверить работоспособность тормозов на ходу плавным нажатием на тормозную педаль трактора</p> <p>9. Слить конденсат из воздушного баллона пневмопривода тормозов</p> <p>10. Произвести смазку полуприцепа согласно схеме смазки (рисунок 8.1) и таблице 5</p>	<p>Ход штоков тормозных камер от 25 до 40 мм</p> <p>Торможение должно нарастать плавно без толчков. Все колеса должны затормаживать одновременно</p> <p>Наличие конденсата не допускается</p> <p>Отсутствие смазки не допускается</p>	<p>Линейка-150 ГОСТ 427-75 Ключи 12x13, 17x19 ГОСТ 2839-80</p> <p>Ключи 10x12, 22x24 ГОСТ 2839-80 Шприц</p>
<p><u>Ежесменное техническое обслуживание</u></p>		
<p>1. Очистить от пыли и грязи световозвращатели и фонари</p> <p>2. Осмотром проверить комплектность полуприцепа, техническое состояние, крепление колес, оси колес, дышла, сцепной петли, страховочных тросов, бортов, кузова, трубопроводов и шлангов</p> <p>3. Проверить герметичность соединений пневматической и гидравлической систем. При необходимости затянуть ослабленные места</p>	<p>Наличие пыли и грязи не допускается</p> <p>Излом и ослабление креплений не допускается. Оси должны быть зашплинтованы</p> <p>Шланги не должны касаться острых кромок полуприцепа</p> <p>Утечка воздуха и масла не допускается</p>	<p>Визуально. Ветошь обтирочная Комплект инструмента</p> <p>Визуально и на слух. Комплект инструмента</p>

1	2	3
<p>4. Проверить работоспособность тормозов на ходу плавным нажатием на педаль тормоза трактора</p> <p>5. Проверить работоспособность электрооборудования</p> <p>6. По окончании работы в конце смены слить конденсат из воздушного баллона пневмопривода тормозов</p>	<p>Торможение машины должно нарастать плавно, без толчков, все колеса должны затормаживаться одновременно</p> <p>Приборы освещения и сигнализации должны работать</p> <p>Наличие конденсата не допускается</p>	<p>Визуально</p> <p>Визуально</p>
<p><u>Первое техническое обслуживание ТО-1</u></p>		
<p>1. Очистить прицеп от грязи и остатков технологического материала.</p> <p>2. Выполнить все операции ЕТО.</p> <p>3. Проверить ход штока тормозных камер и при необходимости отрегулировать согласно 7.2.2.</p> <p>4. Проверить избыточное давление в шинах и при необходимости довести до нормы.</p>	<p>Наличие остатков грязи не допускается</p> <p>Ход штока тормозных камер от 25 до 40 мм</p> <p>Давление должно быть  0,24±0,01 МПа – шина 20.0/60-22,5HC12  0,32±0,01 МПа – шина 20.0/60-22,5HC16  0,20±0,01 МПа – шина 24.0/50-22,5HC12</p>	<p>Визуально</p> <p>Линейка-150  ГОСТ 427-75  Комплект инструмента ЗИП  Манометр шинный  ГОСТ 9921-81</p>



1	2	3
<p>5. Проверить люфт колес, при наличии люфта отрегулировать подшипники ступиц колес согласно 7.2.1</p> <p>6. Произвести смазку прицепа согласно схеме смазки (рисунок 8.1) и таблице 5</p> <p>7. При переходе на осенне-зимнюю и весенне-летнюю эксплуатацию продуть сжатым воздухом фильтрующий элемент магистрального фильтра пневмопривода тормозов</p>	<p>Люфт колес не допускается</p> <p>Отсутствие смазки не допускается</p>	<p>Ключ 12x13 ГОСТ 2839-80</p> <p>Ключ трубчатый В104 Н.129.00.808</p> <p>Ключи 12x13, 22x24 ГОСТ 2839-80</p> <p>Шприц</p>
<p><u>Техническое обслуживание при кратковременном хранении</u> I При подготовке к хранению</p>		
<p>1. Очистить полуприцеп от грязи и остатков технологического материала. Восстановить поврежденную окраску</p> <p>2. Доставить полуприцеп на закрепленное место хранения</p> <p>3. Смазать антикоррозийной смазкой резьбовые поверхности регулировочных механизмов</p>	<p>Наличие остатков грязи не допускается</p>	<p>Шкурка Д2 725x20 УГ 63С 40-Н/25-П ГОСТ 13344-79</p> <p>Уайт-спирит ГОСТ 3134-78</p> <p>Эмаль АС-182 ГОСТ 19024-79</p> <p>Смазка ПВК ГОСТ 19537-83 или солидол С ГОСТ 4366-76 или масло консервационное БЕЛАКОР ТУ РБ 600125053.020-2004</p>

1	2	3
<p>4. Смазать антикоррозийной смазкой резьбовые поверхности регулировочных механизмов</p> <p>5. Снять и промыть рукава высокого давления и гибкие шланги тормозной системы в теплой воде, просушить и хранить в закрытом помещении.</p> <p>Отверстия рукавов, трубопроводов, гидроцилиндра заглушить заглушками</p> <p>6. Снять электрооборудование и хранить в сухом помещении</p> <p>7. Установить полуприцеп на подставки (рисунок 10.1), понизив избыточное давление до 0,1 МПа</p> <p>8. Покрыть поверхности шин, рукава высокого давления гидросистемы защитным составом</p>	<p>Хранить в помещении. Не допускать попадания на рукава ультрафиолетовых лучей</p>	<p>Смазка ПВК ГОСТ 19537-83 или солидол С ГОСТ 4366-76 или масло консервационное БЕЛАКОР ТУ РБ 600125053.020-2004</p> <p>Комплект принадлежностей</p> <p>Ключ 10x12 ГОСТ 2839-80 Отвертка ГОСТ 17199-88</p> <p>Микровосковой состав на водной основе ЭВД-13 ТУ 38-101-176-80</p>
<p>II В период хранения</p>		
<p>1. Проверить правильность установки полуприцепа на подставках</p>	<p>Перекосы не допускаются</p>	<p>Визуально</p>



1	2	3
<p>2. Проверить комплектность полуприцепа</p> <p>3. Проверить состояние антикоррозийных покрытий (наличие защитной смазки, отсутствие коррозии)</p> <p>4. Проверить надежность герметизации пневмо-гидро-систем (состояние заглушек и плотность их прилегания)</p>	<p>Отсутствие покрытия не допускается</p> <p>Отсутствие заглушек не допускается</p>	<p>Визуально</p> <p>Визуально</p> <p>Визуально</p>
<p>III При снятии с хранения</p>		
<p>1. Произвести подкачку шин воздухом</p> <p>2. Снять полуприцеп с подставок</p> <p>3. Удалить консервационную смазку</p> <p>4. Снять герметизирующие заглушки</p> <p>5. Установить на полуприцеп снятые узлы и детали</p> <p>6. Выполнить все операции технического обслуживания (ТО-1)</p>	<p>Давление должно быть 0,24±0,01 МПа – шина 20.0/60-22,5HC12 0,32±0,01 МПа – шина 20.0/60-22,5HC16 0,20±0,01 МПа – шина 24.0/50-22,5HC12</p>	<p>Манометр шинный ГОСТ 9921-81</p> <p>Обезжириватель НТ-М/Б/ ТУ РБ 100200832.001-2003 Ветошь обтирочная</p> <p>Комплект ЗИП</p>

8.5 При проведении технического обслуживания и при снятии с хранения произвести смазку полуприцепа в соответствии со схемой смазки (рисунок 8.1, 8.2) и таблицей 7.



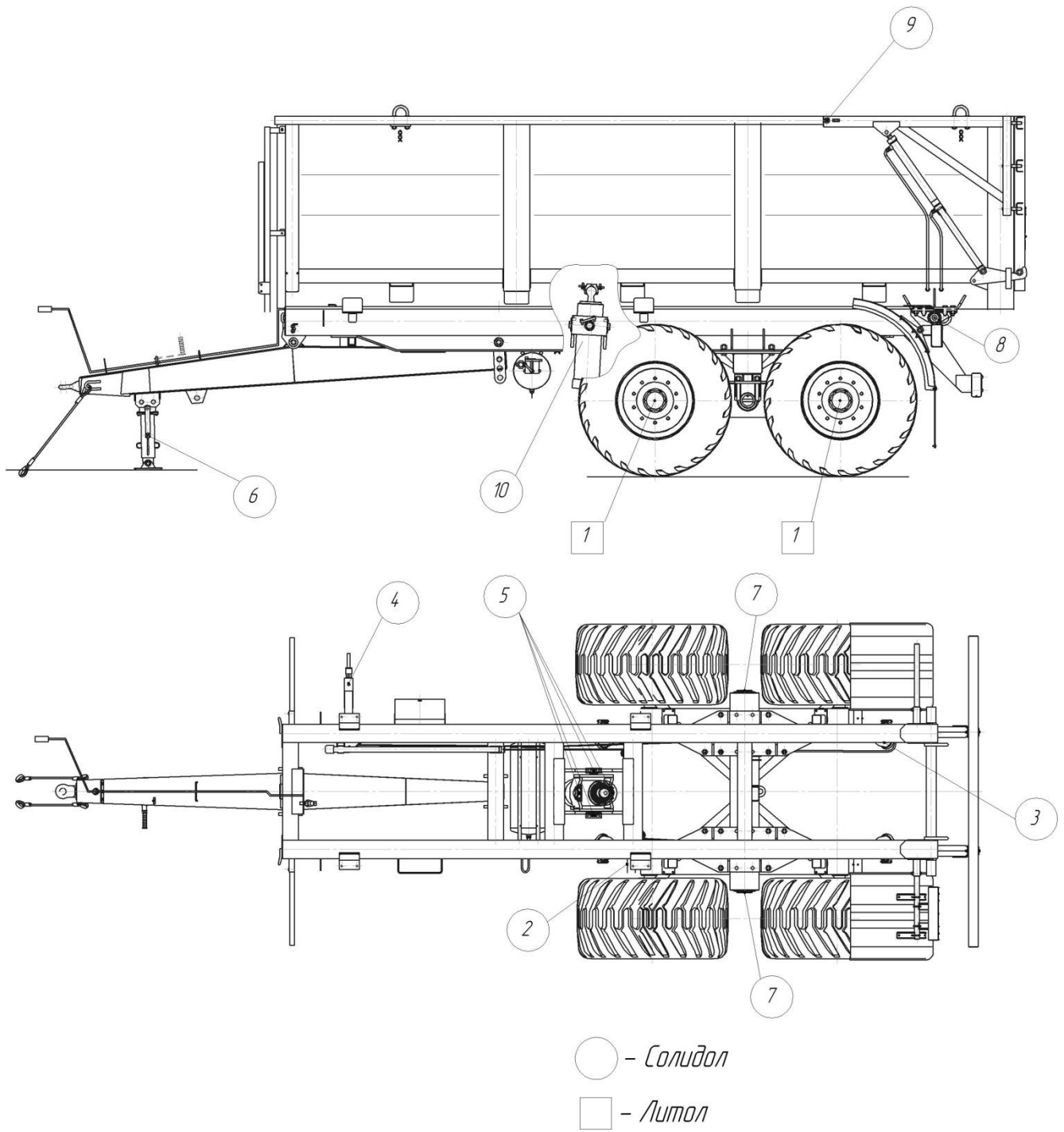


Рисунок 8.1 – Схема смазки ПСТ-14С, ПСТ-18

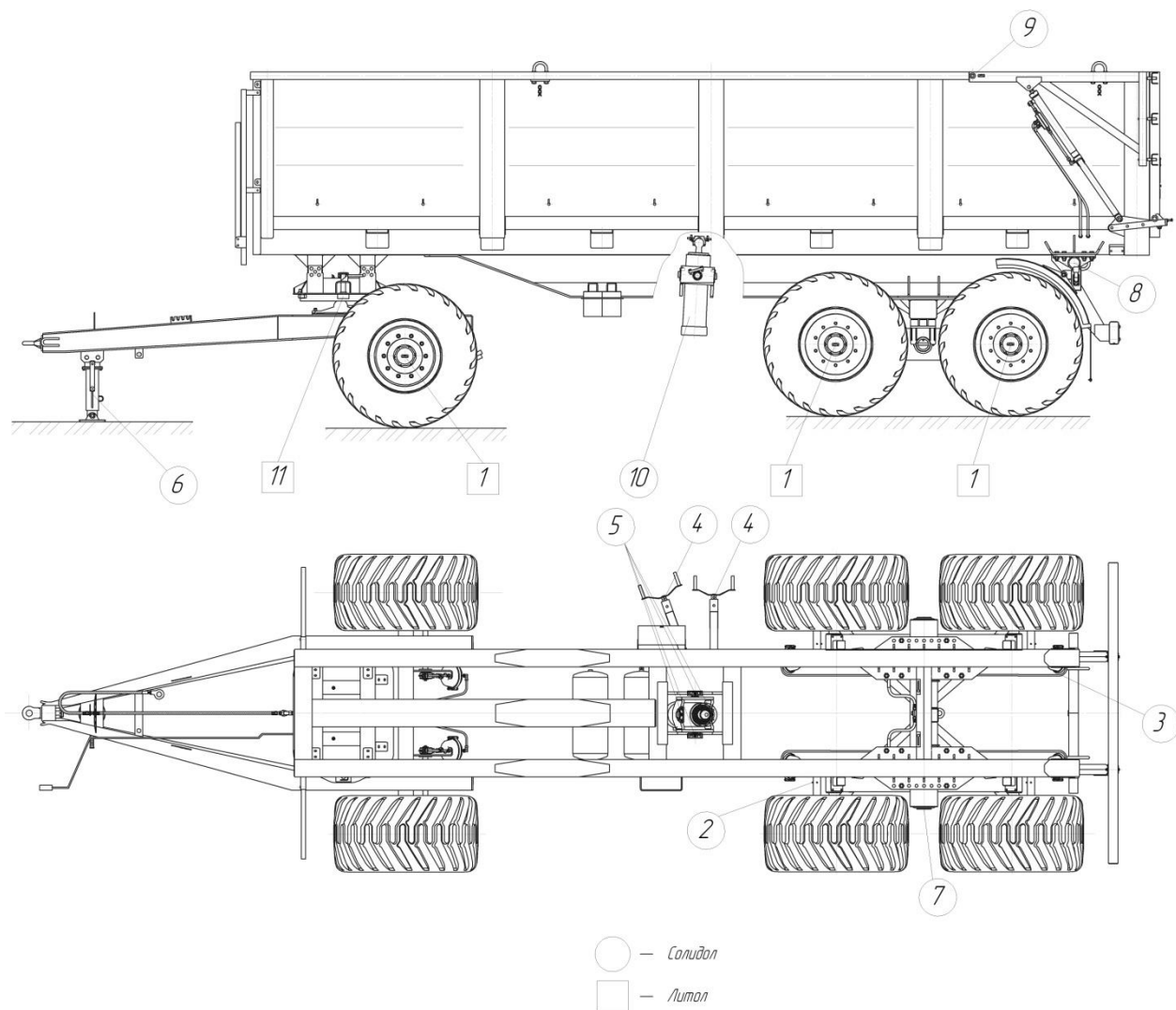


Рисунок 8.2 – Схема смазки ПСТ-24

Таблица 7 – Карта смазки

№ позиции на схеме смазки	Наименование точек смазки	Наименование, марка и обозначение стандарта на смазочные материалы и жидкости			Кол. точек смазки	Периодичность смазки
		Смазка при эксплуатации	Объем, л	Смазка при хранении		
1	2	3	4	5	6	7
1	Подшипники ступицы колеса	Литол-24 ГОСТ 21150-87	1,2	Литол-24 ГОСТ 21150-87	4(6*)	Один раз в год
2	Подшипники вала разжимного кулака тормоза	Солидол С ГОСТ 4366-76	0,1	Солидол С ГОСТ 4366-76	4(6*)	240ч
3	Червячная пара регулировочного рычага тормоза		0,01		4(6*)	Один раз в год
4	Привод стояночного тормоза		0,05		1(2*)	Сезонная
5	Балансир гидроцилиндра		0,08		4	
6	Опора дышла		0,05		2	
7	Ось балансира		0,09		3	
8	Букса		0,05		2	
9	Ось рычага		0,05		2	
10	Опора гидроцилиндра		0,08		1	
11	Плита верхняя седельного устройства		Литол-24 ГОСТ 21150-87		0,3	Литол-24 ГОСТ 21150-87
	Гидросистема	Масло, применяемое в гидросистеме трактора		Защитные материалы согласно ГОСТ 7751-85		Один раз в два года
	Консервация	Защитные материалы согласно ГОСТ 7751-85				При постановке на хранение

\*) Количество точек смазки для полуприцепа ПСТ-24.

## 9 Перечень возможных неисправностей, указания по их устранению

9.1 Требования безопасности при выполнении работ по устранению неисправностей и ремонте полуприцепа

9.1.1 При выполнении работ по устранению неисправностей, техническому обслуживанию и ремонте полуприцепа должны быть приняты меры по исключению самопроизвольного движения полуприцепа, поднятый кузов должен быть установлен на упор и быть порожним.

Не допускается работа при не заглушенном двигателе трактора.

9.1.2 При выполнении ремонтных работ с применением открытого огня электродуговой сварки должны быть приняты меры по обеспечению пожарной безопасности.

9.1.3 При использовании грузоподъемных средств к работе должны допускаться лица, имеющие право работы с такими средствами и прошедшие соответствующий инструктаж.

9.1.4 При ремонте полуприцепа в агрегате с трактором с применением электродуговой сварки необходимо отключить электрооборудование трактора выключателем «масса».

9.2 Перечень возможных неисправностей полуприцепа и указания по их устранению изложены в таблице 8.

Таблица 8 – Возможные неисправности и указания по их устранению

Описание последствий отказов и повреждений	Возможная причина	Указание по способам обнаружения отказов и повреждений сборочной единицы (детали) и их последствий	Указание по устранению последствий отказов и повреждений и их последствий
1	2	3	4
1 Течь масла в гидросистеме	1 Слабая затяжка резьбовых соединений  2 Наличие трещин и других повреждений на рукавах высокого давления	1 Проверить затяжку резьбовых соединений  2 Визуально	1 Подтянуть соединения, заменить изношенные резиновые кольца, манжеты 2 Заменить поврежденные рукава высокого давления



1	2	3	4
2 Кузов не поднимается	1 Гидросистема трактора не развивает необходимого давления 2 Выход из строя разрывных муфт	1 Проверить давление в гидросистеме трактора 2 Проверить исправность разрывных муфт	1 Агрегатировать с трактором с исправной гидросистемой 2 Разрывные муфты заменить
3 Недостаточное торможение полуприцепа	1 Утечка воздуха 2 Разрегулирование тормозов	1 На слух определить место утечки 2 Визуально	1 Подтянуть соединение до устранения утечки 2 Отрегулировать тормоза (согласно 7.2.3)
4 Колеса не вращаются	Заклинивание разжимного кулака	Визуально	Устранить заедание валика разжимного кулака
5 Не работают фонари	1 Перегорели лампочки 2 Обрыв провода или плохой контакт	1 Визуально определить перегоревшую лампочку 2 Визуально	1 Заменить перегоревшую лампочку 2 Устранить обрыв и зачистить контакт

9.3 Указания по ремонту полуприцепа у потребителя приведены в таблице 9.

Таблица 9 – Указания по ремонту

Характер отказа, внешнее проявление	Указания по ремонту
1. Трещины сварных швов и элементов конструкций бортов и рамы.  2. Подтекание рабочей жидкости в гидроприводе, разрывы рукавов высокого давления.	Трещины сварных швов заварить электродуговой сваркой; трещины основного металла конструкции заварить путем наложения накладок с размерами, превышающими размеры трещин на 20...30 мм. Заменить рукава высокого давления, уплотнительные кольца в соединениях, манжеты в гидроцилиндре или гидроцилиндр в сборе.



--	--

<p>3. Разрушение подшипников.</p> <p>4. Обрыв проводов электрооборудования</p> <p>5. Разрушение электроосветительной аппаратуры.</p> <p>6. Износ сцепной петли более чем указано в разделе 4</p>	<p>Заменить на новые согласно перечню подшипников (приложение Б). Соединить при помощи пайки с последующей изоляцией места пайки.</p> <p>Заменить на аналогичные изделия.</p> <p>Заменить петлю.</p>
--	--

9.4 Возможные ошибочные действия персонала и способ их устранения указаны в таблице 10.

Таблица 10 - Возможные ошибочные действия персонала и способы их устранения

Возможное ошибочное действие персонала	Описание последствий	Указание по устранению
1 Несвоевременное техобслуживание и смазка полуприцепа в соответствии со схемой (рисунок 8.1) и таблицей 5	Выход из строя соответствующих узлов полуприцепа	Замена поврежденных узлов полуприцепа
2 Использование полуприцепа с неисправным электрооборудованием	Создание аварийной ситуации	Замена поврежденного электрооборудования
3 Использование при неисправной тормозной системе	Создание аварийной ситуации	Отремонтировать или заменить систему тормозную

### 9.5 Критерии предельных состояний полуприцепа

9.5.1 Критерием предельного состояния полуприцепа являются: трещины и деформация несущих элементов дышла, ходовой системы, рамы, сквозная коррозия элементов бортов кузова, днища.

При достижении предельного состояния, дальнейшая эксплуатация полуприцепа должна быть прекращена и принято потребителем решение об экономической целесообразности ремонта или списания.

## 10 Правила хранения и консервации

10.1 Правильное хранение полуприцепа обеспечивает его сохранность, предупреждает разрушение и повреждение, способствует сокращению затрат на техническое обслуживание, ремонт и увеличивает срок службы.

При организации хранения и консервации необходимо строго соблюдать ГОСТ 7751-85 «Техника, используемая в сельском хозяйстве. Правила хранения».

Полуприцеп должен храниться в закрытом помещении или под навесом.

Допускается хранение на открытых оборудованных площадках при обязательном выполнении работ по консервации, герметизации и снятию составных частей, требующих складского хранения.

Подготовка полуприцепа к хранению производится сразу после окончания работ.

Полуприцеп может ставиться на межсменное, кратковременное или длительное хранение.

10.2 Межсменным считается хранение продолжительностью нерабочего периода до 10 дней.

На межсменное хранение полуприцеп ставится после проведения ежесменного технического обслуживания (ЕТО).

10.3 Кратковременным считается хранение продолжительностью нерабочего периода от 10 дней до двух месяцев.

Подготовку полуприцепа к кратковременному хранению производить в соответствии с требованиями таблицы 4.

10.4 Длительным считается хранение, если перерыв в использовании полуприцепа более двух месяцев.

Подготовку полуприцепа к длительному хранению производить в соответствии с требованиями таблицы 6 и рисунков 10.1 и 10.2.

Для длительного хранения полуприцеп должен быть законсервирован согласно ГОСТ 7751-85. Консервацию производить согласно схеме консервации (рисунок 10.3, 10.4).

Вариант защиты ВЗ-1 ГОСТ 9.014-78.

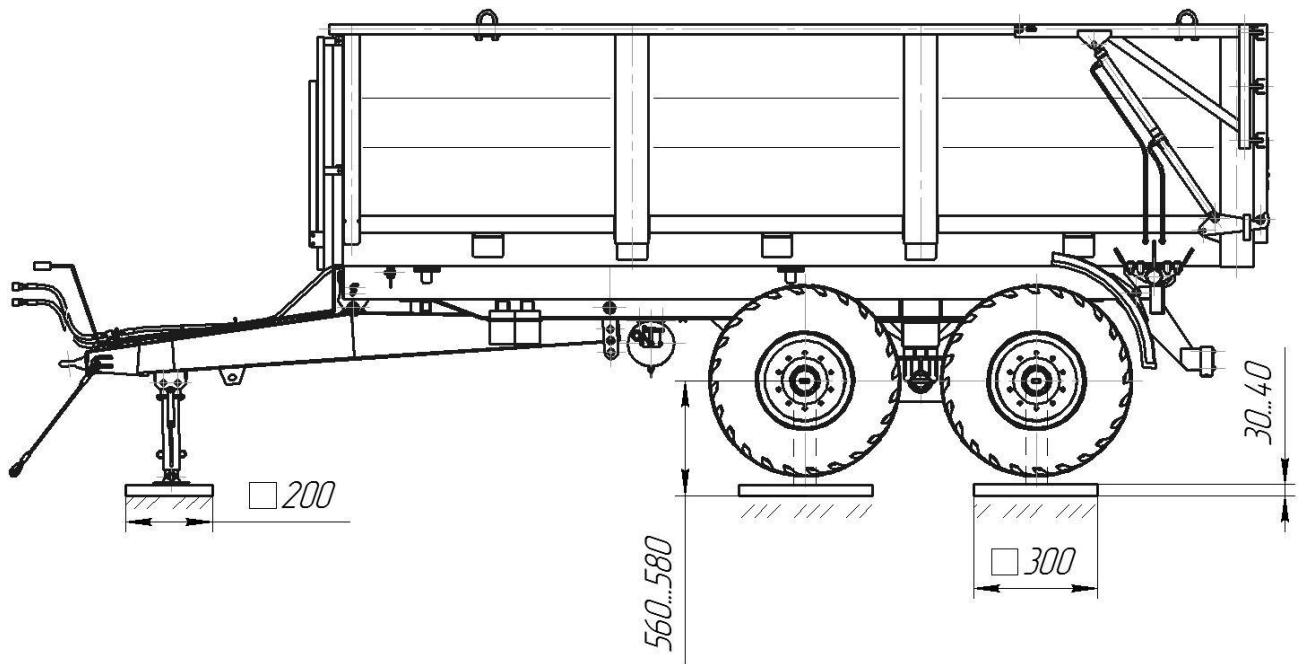


Рисунок 10.1 – Схема установки полуприцепа ПСТ-14С и ПСТ-18 на хранение

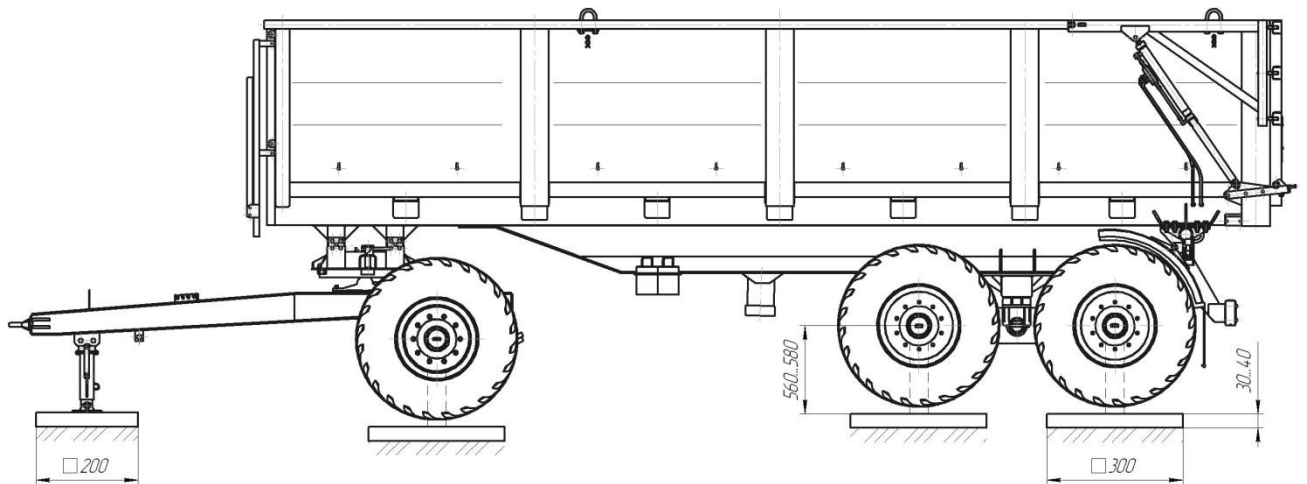
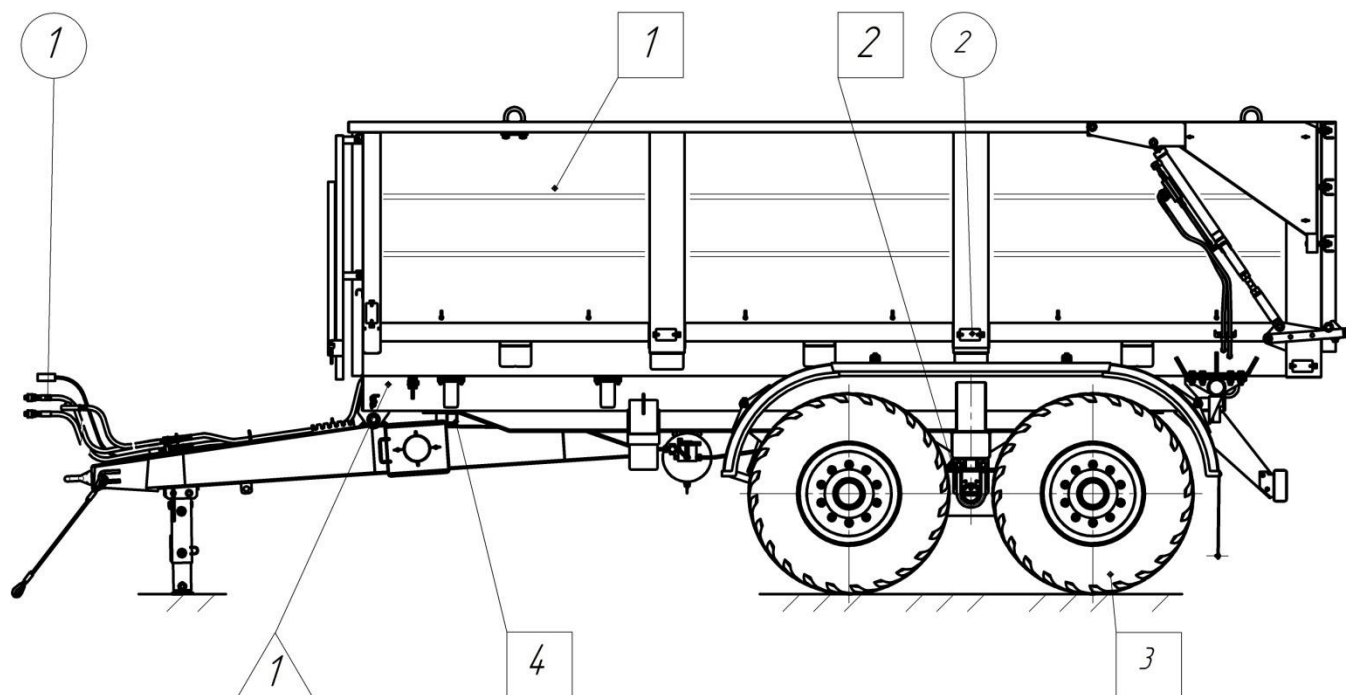
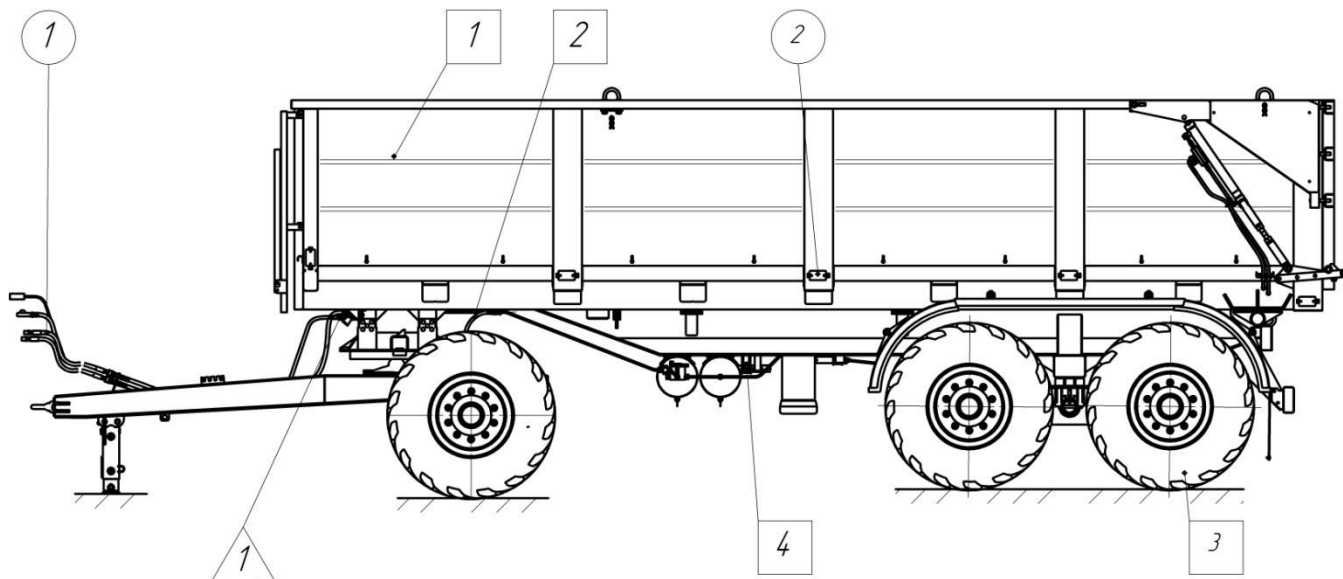


Рисунок 10.2 – Схема установки полуприцепа ПСТ-24 на хранение



- – Составные части снимаемые для хранения на складе:
  - 1 – шланги передние гидравлические и тормозные;
  - 2 – электрооборудование;
- △ – Составные части герметизируемые:
  - 1 – открытые концы трубопроводов;
- – Открытые части покрываемые защитным консервационным материалом:
  - 1 – наружные поверхности полуприцепа;
  - 2 – шланги тормозные и гидравлические;
  - 3 – шины;
  - 4 – винт стояночного тормоза;

Рисунок 10.3 – Схема консервации полуприцепов ПСТ-14, ПСТ-18



- – Составные части снимаемые для хранения на складе:  
 1 – шланги передние гидравлические и тормозные;  
 2 – электрооборудование;
- △ – Составные части герметизируемые:  
 1 – открытые концы трубопроводов;
- – Открытые части покрываемые защитным консервационным материалом:  
 1 – наружные поверхности полуприцепа;  
 2 – шланги тормозные и гидравлические;  
 3 – шины;  
 4 – винт стояночного тормоза;

Рисунок 10.4 – Схема консервации полуприцепов ПСТ-24

## 11 Комплектность

11.1 Полуприцеп поставляется потребителю в собранном виде со снятыми составными частями, инструментом, принадлежностями и технической документацией.

Комплектность – согласно разделу «Комплектность» паспорта ПСТ-18.00.00.000 ПС

## 12 Транспортирование

12.1 Полуприцеп транспортируется в собранном виде на открытых железнодорожных платформах, в открытых вагонах, на палубах судов и автотранспортом без упаковки.

На небольшие расстояния (до 150 км) полуприцеп допускается буксировать трактором тягового класса (согласно таблицы 2) с подключенными электрооборудованием и пневмоприводом тормозов.

12.2 Погрузку и выгрузку полуприцепа рекомендуется производить грузоподъемными средствами с грузозахватными приспособлениями, исключающими повреждение полуприцепа согласно ГОСТ12.3.002-75, ГОСТ 12.3.009-76.

Строповка за места, указанные на полуприцепе соответствующими символами.

Схема строповки прицепа показана на рисунках 12.1, 12.2.

12.3 По окончании срока службы полуприцепа резинотехнические изделия демонтируются и сдаются на соответствующую переработку или склад запчастей, а металлоконструкция – на вторичную переработку.

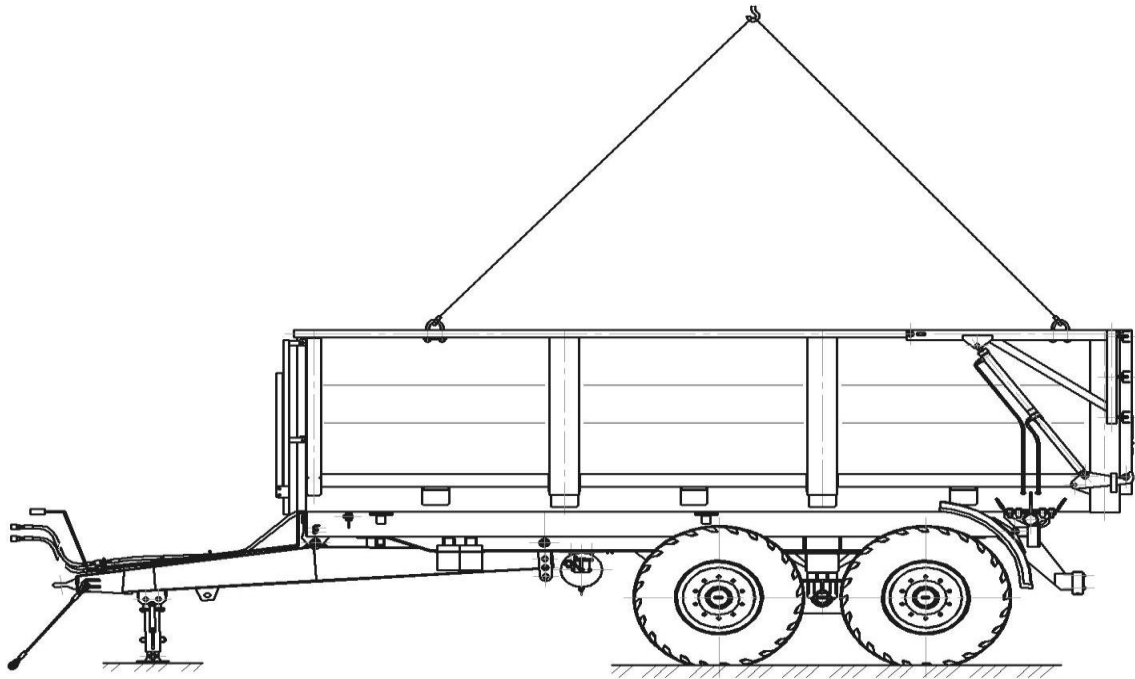


Рисунок 12.1 – Схема строповки полуприцепа ПСТ-14С и ПСТ-18

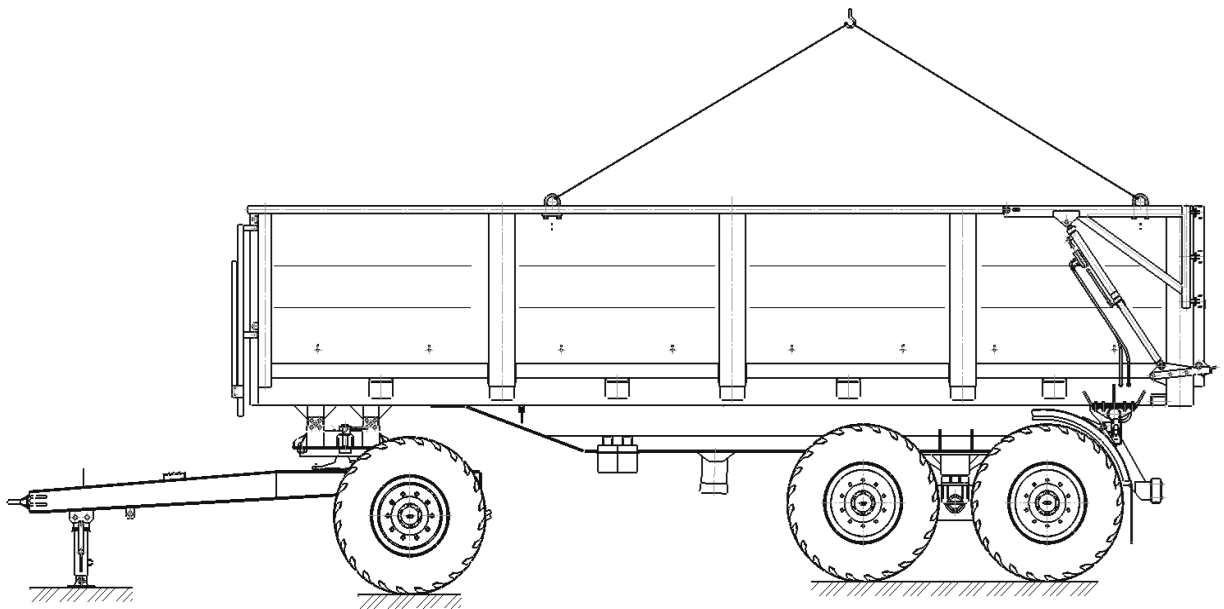


Рисунок 12.2 – Схема строповки полуприцепа ПСТ-24



## 13 Утилизация

13.1 На выработавший ресурс полуприцеп составить акт на списание.

13.2 Списанный полуприцеп подлежит утилизации, которую проводить в следующей последовательности:

– слить масло из гидросистемы в подходящую емкость и сдать на склад или на переработку;

-разобрать изделие по узлам;

-произвести разборку узлов по деталям;

-отсортировать детали по группам: черный металл, цветной металл, резино-технические изделия;

– резинотехнические изделия, рукава высокого давления и шланги демонтировать и сдать на соответствующую переработку или склад запчастей;

-произвести дефектовку изделий;

-годные детали использовать для технологическо-ремонтных нужд, изношенные – на металлолом.

13.3 Детали и узлы списать по решению комиссии и сдать на металлолом.

13.4 При разборке полуприцепа необходимо соблюдать требования инструкций по технике безопасности при работе на ремонтном оборудовании.

Приложение А  
(справочное)

РЕГУЛИРОВОЧНЫЕ ПОКАЗАТЕЛИ

Таблица А.1

Наименование показателя	Значение
Ход штока тормозных камер, мм	25... 40
Разность ходов штоков тормозных камер, мм, не более	8
Момент затяжки гаек колеса, Н·м	400...500
Давление воздуха в шинах, МПа	0,24±0,01 МПа – шина 20.0/60-22,5HC12 0,32±0,01 МПа – шина 20.0/60-22,5HC16 0,20±0,01 МПа – шина 24.0/50-22,5HC12

Приложение Б  
(справочное)

ПЕРЕЧЕНЬ ПОДШИПНИКОВ КАЧЕНИЯ

Таблица Б.1

Номер позиции на рисунке 7.1	Тип подшипника, номер, ТУ, ГОСТ и размеры в мм	Место установки	Количество подшипников		
			ПСТ-14	ПСТ-18	ПСТ-24
9	Роликовый конический однорядный 7516А ГОСТ 27365-87 (80x140x35,25)	Ступица колеса	4	4	6
8	Роликовый конический однорядный 7515А ГОСТ 27365-87 (75x130x33,25)	Ступица колеса	4	4	6
	Подшипник шариковый упорный одинарный 8206 ГОСТ 7872-89 (30x52x16)	Опора дышла	1	1	1

Приложение В  
(справочное)

ПЕРЕЧЕНЬ МАНЖЕТ

Таблица В.1

Номер позиции на рисунке 7.1	Тип Манжет (размер мм)	Место установки	Количество манжет		
			ПСТ-14	ПСТ-18	ПСТ-24
10	Манжета 1.2-95x120-1 ГОСТ 8752-79 (95x120x16)	Ступица колеса	4	4	6

## Приложение Г

### Моменты затяжки резьбовых соединений

Диаметр резьбы	Моменты затяжки в Н·м (кгс·м)
M6	4-6 (0,4-0,6)
M8	10-15 (1,0-1,5)
M10	20-30 (2-3)
M12	35-50 (3,5-5)
M16	90-120 (9-12)
M20	170-200 (17-20)
M24	300-360 (30-36)
M24 (крепление тележки к раме)	700-800