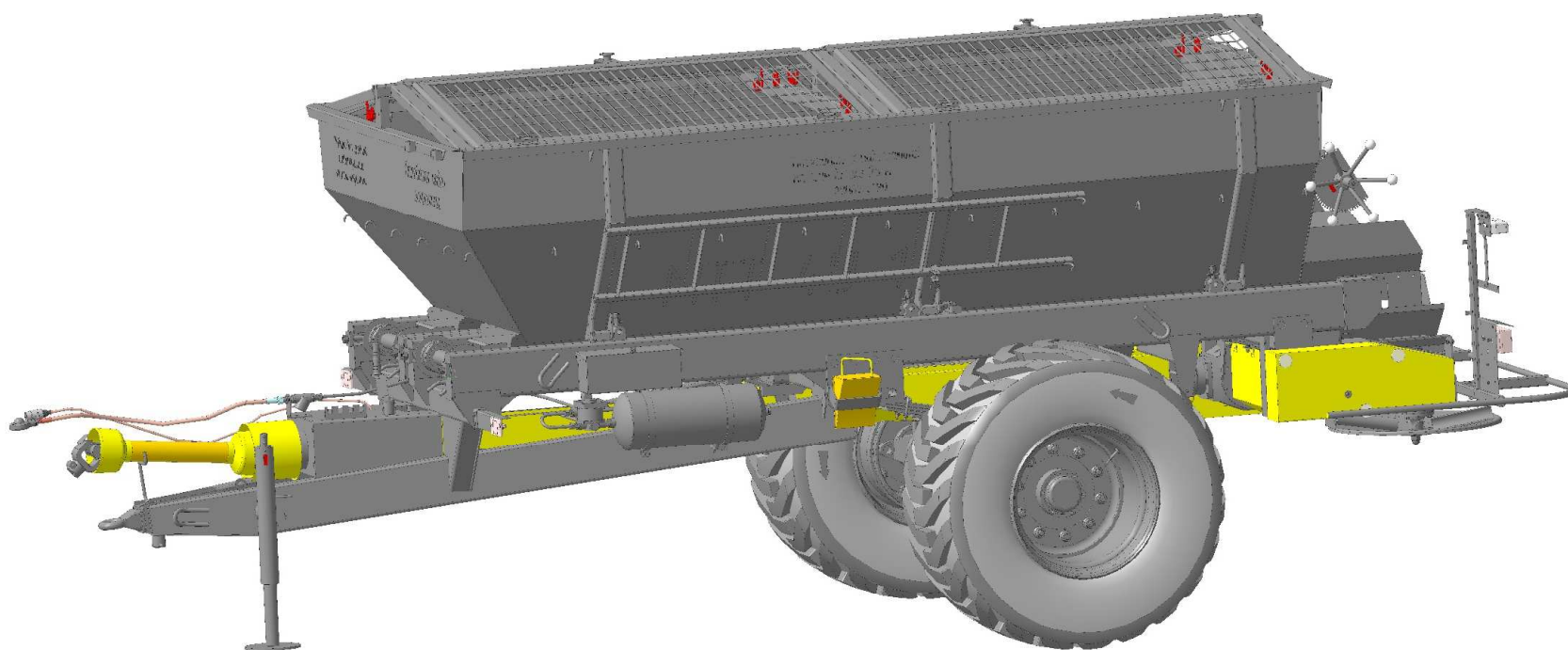
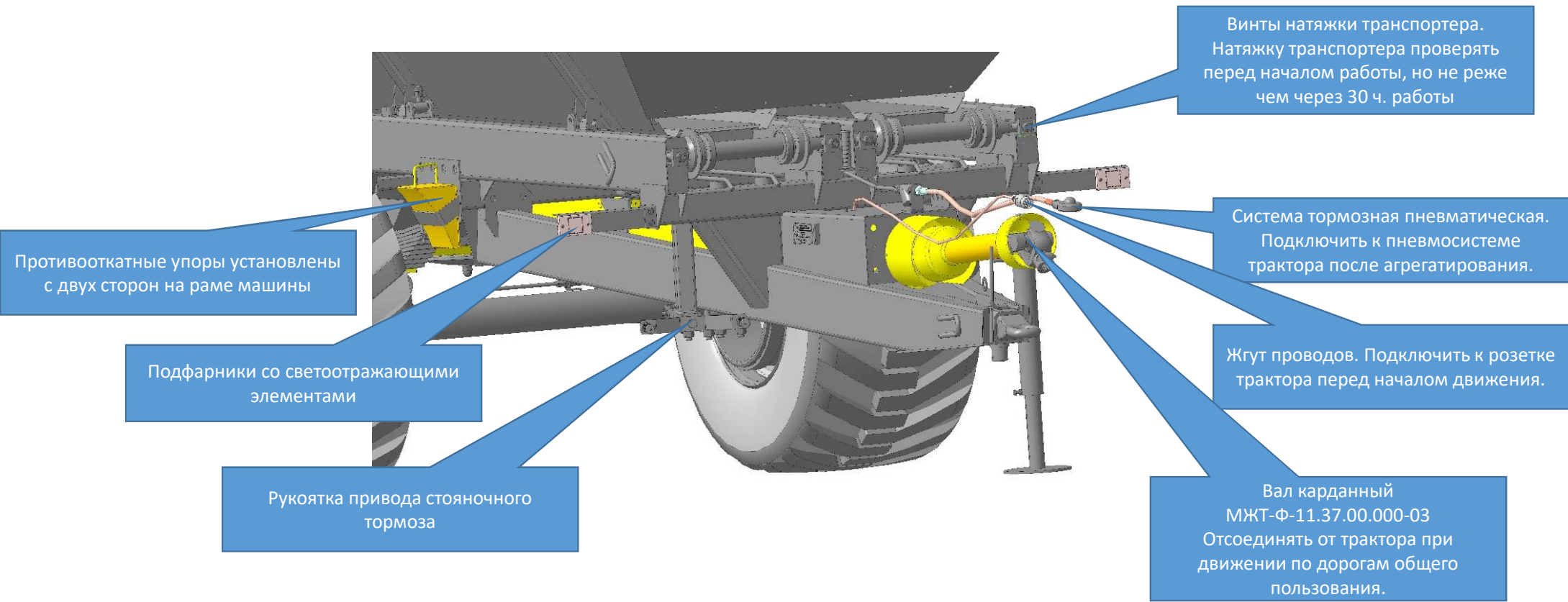


2019
MTT-4Y





Противооткатные упоры установлены с двух сторон на раме машины

Подфарники со светоотражающими элементами

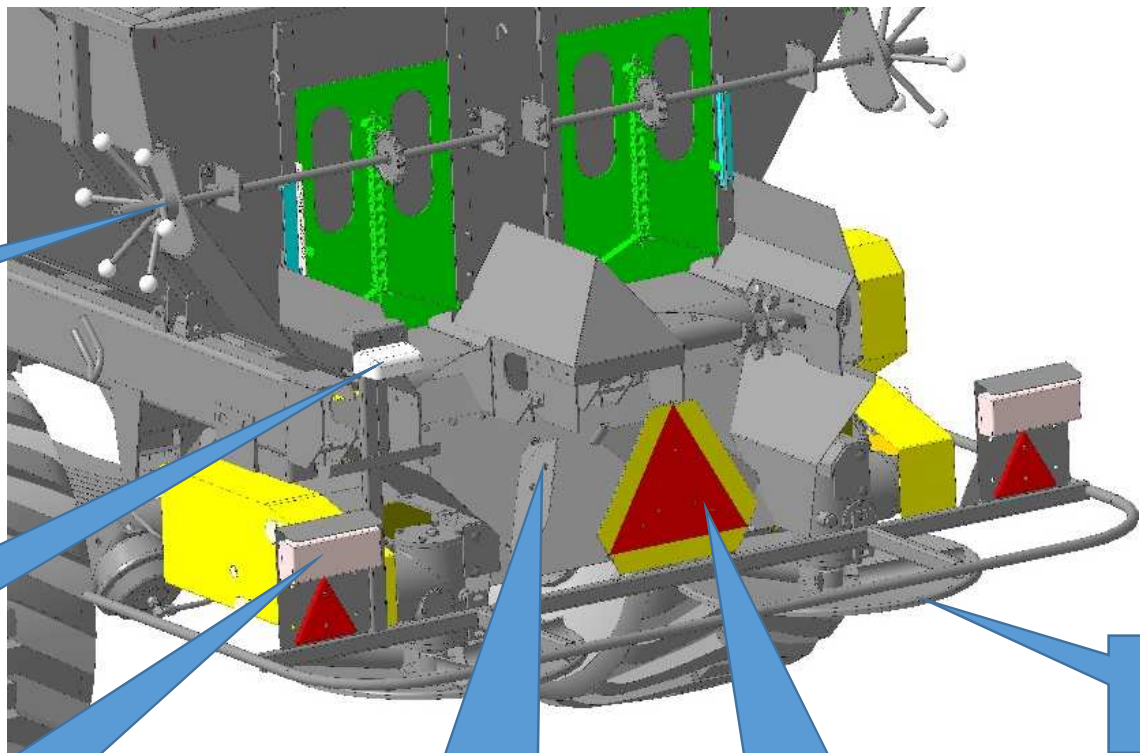
Рукоятка привода стояночного тормоза

Винты натяжки транспортера. Натяжку транспортера проверять перед началом работы, но не реже чем через 30 ч. работы

Система тормозная пневматическая. Подключить к пневмосистеме трактора после агрегатирования.

Жгут проводов. Подключить к розетке трактора перед началом движения.

Вал карданный МЖТ-Ф-11.37.00.000-03 Отсоединять от трактора при движении по дорогам общего пользования.



Регулировка высоты окна дозирования.
Оттянуть маховик на себя, повернуть до нужной высоты шибера, определяется по линейке и зафиксировать.

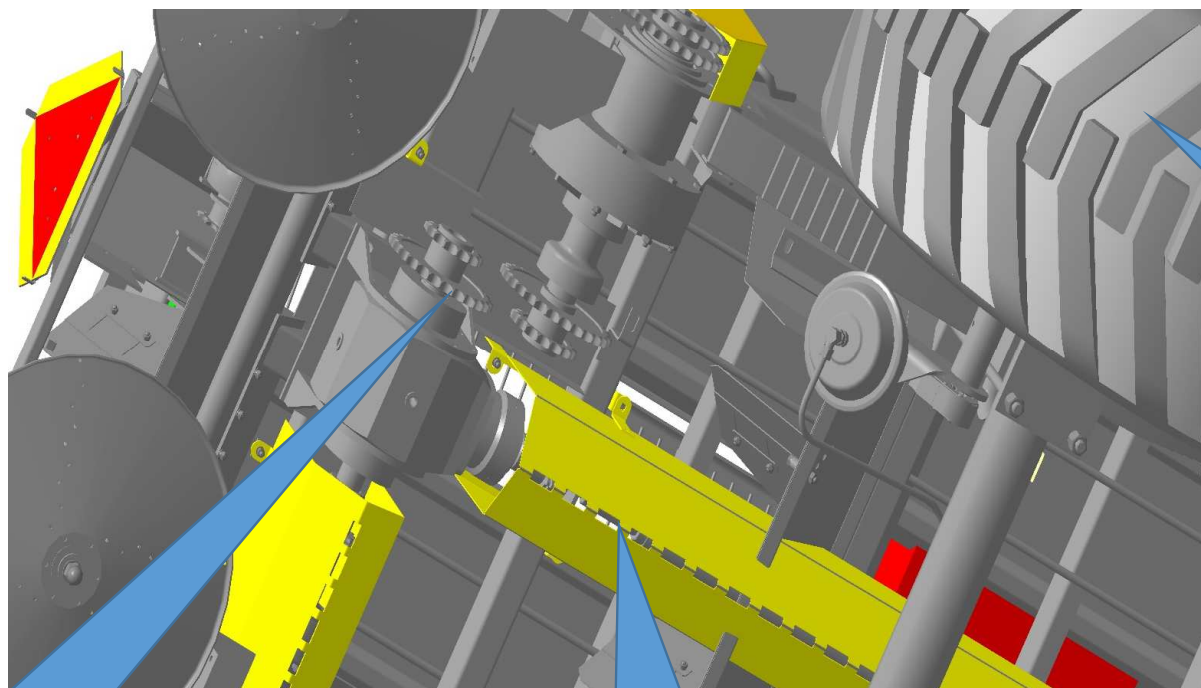
Фонарь освещения номерного знака с кронштейном

Фонари задние многофункциональные и световозврататели (треугольник)

Регулируемые направляющие туконправителя. Предназначены для регулировки равномерности внесения удобрений.

Знак тихоходного транспортного средства (обязателен).

Тарелки МВУ-4Ц.08.00.000/-01



Блок шестерен для переключения скорости вращения транспортера. Большая скорость транспортера – химмелиорантов (доломитная мука).
Меншая скорость – внесение гранулированных удобрений.

Вал задний с муфтой ПРТ-7А.06.02.000-01

Колесо с шиной 086СХ-12,8.06.020 (шина 16,5/70-18 КФ-97)