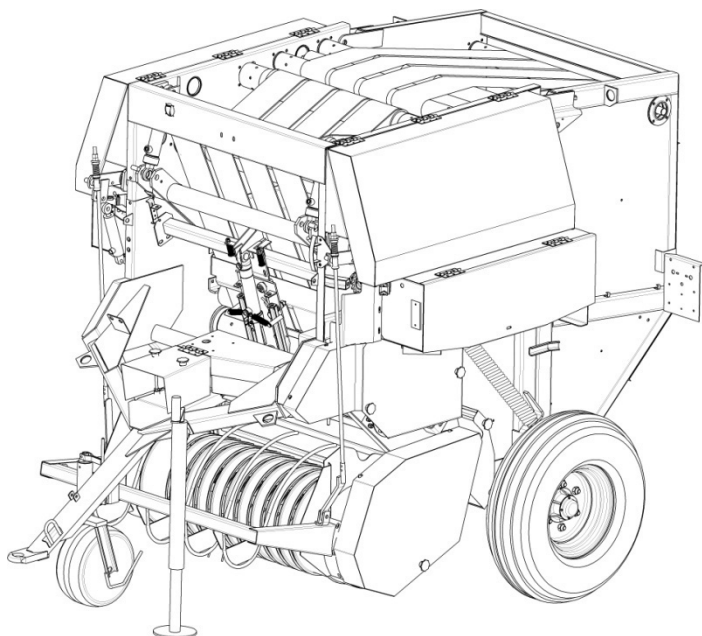


**МИНИСТЕРСТВО ПРОМЫШЛЕННОСТИ  
РЕСПУБЛИКИ БЕЛАРУСЬ  
ОАО “Управляющая компания холдинга “Бобруйскагромаш”**

**ПРЕСС-ПОДБОРЩИК ПРЛ-150АМ  
Руководство по эксплуатации  
ПРЛ-150АМ 00.00.000 РЭ**



***Внимательно изучите, бережно храните***

г. Бобруйск, 2019

## ВНИМАНИЕ!

Пресс-подборщик ПРЛ-150АМ формирует рулон путем скатывания ленты льна. Для образования сердцевины рулона необходимо сдвинуть (смотать) первые поднятые стебли. Когда рулон нарабатывается, **КОНТРОЛИРУЙТЕ**:

- цилиндричность формы сердцевины, а затем и рулона (визуально);
- диаметр рулона (по указателю шкалы и сигналу электрического датчика);
- усилие натяжение прессующих лент (по показанию манометра).

В процессе работы следует неукоснительно выполнять следующие правила:

1 **СЛЕДИТЬ**, чтобы верхушечная часть стеблей льна находилась **СПРАВА** по ходу агрегата.

Для наработки сердцевины рулона при короткостебельном льне вначале **ПРОИЗВОДИТЬ** подачу стеблей строго по середине подборщика, а затем к **КОМЛЕВОЙ СТОРОНЕ** рулона, путем соответствующего направления агрегата вдоль ленты льна. При сбегании в сторону крайних прессующих ремней **ПОДАТЬ** под них стебли льна вышеуказанным способом до полного восстановления рабочего положения. В противном случае **ОСТАНОВИТЬ** работу и очистить камеру прессования от накопившихся стеблей.

2 **ПРЕДОХРАНЯТЬ** механизмы от намотов льнотресты, обеспечив своевременную их очистку.

3 **ПРОВЕРЯТЬ** ежедневно целостность соединительных звеньев на цепных передачах и прессующих ремнях. В соединительных замках прессующих ремней использовать только заводские скобы и оси.

4 **ИЗБЕГАТЬ** погружения в почву зубьев подборщика применяя копирующее колесо.

5 **ПОДДЕРЖИВАТЬ** давление в гидросистеме натяжения прессующих ремней в начале эксплуатации не более 4,0 МПа. В дальнейшем необходимо устанавливать давление в гидросистеме не более 8,0 МПа.

6 **ПОМНИТЕ**, для уменьшения вероятности сбегания крайних прессующих ремней при уборке в поле лент льна шириной от 60 до 90 см на левой стороне камеры прессования должны быть установлены вставки (со стороны комлевой части рулона). При ширине ленты льна менее 60 см рекомендуется установить дополнительные вставки с правой стороны камеры прессования (поставляются по отдельному заказу).

В случае переработки льнотресты на технологических линиях, предусматривающих расположение комлевой части слоя льна с правой стороны (например, «Дероorter»), необходимо, чтобы, верхушечная часть стеблей льна находилась слева по ходу агрегата, а вставки были установлены на правой стороне камеры прессования.

7 ПРОИЗВОДИТЬ вспушивание или оборачивание перед подъемом тресты, добиваясь наименьшей растянутости ленты льна, так как в противном случае затруднительно производить ее копирование на высокой скорости. Из-за снижения точности наведения пресс-подборщика на ленту льна нарушается параллельность стеблей в рулоне по причине загиба их о боковины подборщика.

8 НЕ ЗАХОДИТЬ под поднятую заднюю камеру, не установив блокировку гидроцилиндров.

9 ЗАПРЕЩАЕТСЯ:

–ПЕРЕЕЗЖАТЬ С РУЛОНОМ ПО АВТОМОБИЛЬНЫМ ДОРОГАМ ОБЩЕГО ПОЛЬЗОВАНИЯ;

–ПЕРЕМЕЩАТЬ (ПЕРЕКАТЫВАТЬ) РУЛОНЫ ВРУЧНУЮ;

–ТРАНСПОРТИРОВАТЬ РУЛОНЫ НЕСПЕЦИАЛИЗИРОВАННЫМ АВТОТРАНСПОРТОМ;

–ПОВРЕЖДАТЬ ОБМОТКУ РУЛОНОВ ПРИ ПОГРУЗОЧНО-РАЗГРУЗОЧНЫХ РАБОТАХ;

–СКЛАДИРОВАТЬ РУЛОНЫ НЕБЕЗОПАСНЫМ СПОСОБОМ.

10 УСТАНОВИТЬ на трактор предусмотренные конструкцией балластные грузы массой не менее 230 кг на специальный кронштейн, закрепленный на переднем брусу трактора.

11 ПРИПОДНЯТЬ подборщик при движении задним ходом во избежание поломки опорного колеса.

УВАЖАЕМЫЕ ПОТРЕБИТЕЛИ! Просим Ваши замечания и предложения по содержанию настоящего издания направлять по адресу: [zntr@agromash.by](mailto:zntr@agromash.by)

## СОДЕРЖАНИЕ

1 Общие сведения	3
2 Устройство и работа пресс-подборщика	7
3 Техническая характеристика пресс-подборщика	25
4 Требования безопасности	27
5 Подготовка к работе и порядок работы	30
6 Органы управления и приборы	33
7 Досборка, наладка и обкатка пресс-подборщика на месте его применения	34
8 Правила эксплуатации и регулировки	37
9 Техническое обслуживание	38
10 Перечень возможных неисправностей и указания их устранению	55
11 Правила хранения	60
12 Комплектность	62
13 Свидетельство о приемке	66
14 Гарантия изготовителя	67
15 Транспортирование	69
16 Утилизация	70
Приложение А (справочное) Перечень подшипников качения	71
Приложение Б (справочное) Перечень манжет	74
Приложение В (справочное) Схема расположение подшипников качения и манжет	75
Приложение Г (обязательное) Увеличение сцепной массы трактора за счет наполнения камер шин задних колес жидкостью	76

## 1 Общие сведения

1.1 Настоящее "Руководство по эксплуатации" предназначено для изучения устройства, принципа работы, правил эксплуатации и технического обслуживания пресс-подборщика ПРЛ-150АМ (далее – пресс-подборщик). Правила эксплуатации и ТО являются требованиями изготовителя пресс-подборщика, а требования безопасности должны соблюдаться и контролироваться в порядке, установленном нормативными актами.

1.2 Пресс-подборщик с камерой прессования переменного объема предназначен для заготовки льнотресты в рулонах с прокладкой двух нитей шпагата между слоями в рулоне и последующей внешней обвязкой, оснащен информационно-управляющей системой.

1.3 Пресс-подборщик агрегируется с тракторами тягового класса 1,4, имеющими вал отбора мощности с частотой вращения  $9 \text{ с}^{-1}$  ( $540 \text{ мин}^{-1}$ ), две пары выводов гидросистемы, разъемы для подключения внешнего электрооборудования и информационно-управляющей системы и балластные грузы массой не менее 230 кг, предусмотренные конструкцией и устанавливаемые на специальный кронштейн, который крепится к переднему брусу трактора.

Допускается агрегирование пресс-подборщика с тракторами большей мощности при указанных параметрах, но обеспечивающих расстояние от опорной поверхности до точки присоединения –  $(420 \pm 20)$  мм.

1.4 Область применения пресс-подборщика – регионы стран, применяющих способ приготовления тресты лубяных культур в лентах (валках).

1.5 Условия эксплуатации пресс-подборщика в части состояния поля и исходных лент льна должны соответствовать следующим параметрам и размерам:

–рельеф	равнинный
–уклоны поверхности, не более	8°
–микрорельеф (гребнистость), см, не более	3,0
–высота камней над поверхностью почвы, см, не более	5,0
–ширина ленты (валка), см	60-110
–влажность стеблей, %	15±5

1.6 Принятые сокращения:

ВОМ – вал отбора мощности

РВД – рукава высокого давления

СИУ – информационно-управляющая система

ТО – техническое обслуживание

1.7 Символы и знаки, нанесённые на пресс-подборщике, приведены в таблице 1.

Таблица 1 – Символы и знаки

Графическое обозначение символа	Смысловые значения символа	Место нанесения символа
	Место смазки консистентным смазочным материалом	Места установки пресс-масленок, крышки ступиц колес
	Место смазки смазочным материалом	Редуктор
	Точка подъема (строповки)	На передней камере с обеих сторон
	Точка поддомкрачивания или опоры	На балке ходовой системы

 <p>ВРАЩАЮЩИЕСЯ МЕХАНИЗМЫ</p>	<p>Внимание. Опасность. Вращающиеся механизмы</p>	<p>На ограждениях (щитках)</p>
	<p>Внимание! Не заходить под поднятый задний борт без установки фиксаторов на гидроцилиндрах</p>	<p>На задней камере (с обеих сторон)</p>
	<p>Внимание! Перед началом работы изучить руководство по эксплуатации</p>	<p>На ограждении редуктора</p>
	<p>Нагрузка на тягово-сцепное устройство</p>	<p>На дышле</p>
	<p>Заземление</p>	<p>На передней камере</p>
	<p>Возможная опасность</p>	<p>На ограждениях и задней камере</p>
	<p>Давление в шине</p>	<p>На передней камере (с обеих сторон)</p>
	<p>Частота вращения <math>9 \text{ s}^{-1}</math></p>	<p>На ограждении редуктора</p>

1.8 В сравнении с базовой моделью (ПРЛ-150) в конструкцию пресс-подборщика внесены следующие основные изменения:

–ролики на кривошипах подборщика установлены на двух подшипниках и перемещаются по направляющей дорожке, изготовленной методом литья, что повышает надежность узла в целом;

–гидроконтур регулирования плотности прессования стеблей в рулоне соединен с гидросистемой трактора (ранее использовался замкнутый контур);

–изменена схема движения прессующих ремней с установкой дополнительно битерного вальца, что позволило сформировать предварительную камеру постоянного объема, которая устраняет нестабильность образования сердцевины рулона;

–применены четыре прессующих ремня (вместо 6), шириной 150 мм (вместо 100 мм) и толщиной 6 мм (вместо 4 мм), концы которых соединены усиленными замками;

–усилена цепная передача привода прессующих ремней;

–усилена цапфа питающего барабана;

–применен пассивный способ обрезки шпагата, который ускоряет его обрезку, обеспечивая достаточную длину образовавшихся нитей для последующей подачи в рулон;

–усовершенствована информационно-управляющая система, позволяющая отслеживать формирование линейной плотности слоя льна в рулоне.

*Руководство может не отражать очевидные элементы конструкции. В конструкции пресс-подборщика могут быть изменения, не отраженные в настоящем издании.*



## 2 Устройство и работа пресс-подборщика.

### 2.1 Описание и работа составных частей пресс-подборщика

2.1.1 Рама в соответствии с рисунком 2.1 выполнена в виде сварной конструкции дышла 39 с камерой передней 1. К раме крепятся узлы и детали колесного хода 12, электрооборудования 15 и гидрооборудования 14.

Дышло 39 служит для агрегатирования пресс-подборщика с трактором. Сверху на дышле в соответствии с рисунком 2.2 установлен редуктор 11. Слева на дышле закреплена регулируемая опора 16, удерживающая пресс-подборщик в горизонтальном положении при отсоединении от трактора. Внутри пресс-камеры расположены питающий барабан 3, валец битерный 40, валец отбойный 4, гидромеханический балансир натяжения 5, ведущие 6 и ведомые 7 вальцы, аппарат обматывающий 8 и ограничительные вставки 17. Сзади пресс-камеры шарнирно установлена задняя камера 13.

2.1.2 Подборщик 2 барабанного типа предназначен для подбора стеблей льна. Привод подборщика осуществляется цепной передачей. Перевод подборщика в рабочее положение и обратно производят гидроцилиндром 18. В транспортном положении гидроцилиндр подборщика блокируют стопором 19.

Спереди к подборщику крепится копир 21, на раме которого установлено копирующее колесо 22, предназначенное для регулирования положения подборщика относительно поверхности почвы. В сочетании с прутьями прижимной рамки 23 колесо 22 обеспечивает подпор льнотресты, что позволяет сохранять неразрывность ленты и предотвращает сгуживание стеблей льна, поступающих к питающему барабану.

2.1.3 Питающий барабан 3 предназначен для подачи льнотресты в пресс-камеру. Над барабаном установлен валец отбойный 4 и валец битерный 40.

2.1.4 Валец битерный 40 предназначен для подпора льнотресты к питающему барабану в момент начала формирования сердцевины рулона.

2.1.5 Гидромеханический балансир 5 обеспечивает натяжение прессующих ремней 28, которое поддерживается за счет противодействия гидравлической системы, состоящей из двух гидроцилиндров 25, манометра 26, клапана и маслопроводов. В контуре гидросистемы клапаном регулируется противодействие от 4,0 до 8,0 МПа. По мере увеличения диаметра рулона усилие

натяжение прессующих ремней поддерживается двумя винтовыми пружинами 24, первоначальное натяжение которых устанавливается болтом 34. Дополнительно на плотность прессования влияет скорость движения агрегата (чем медленнее движется трактор, тем выше плотность рулонов) и наоборот.

Ведущие 6 и ведомые 7 вальцы обеспечивают привод прессующих ремней и служат для изменения направления их движения.

2.1.6. Аппарат обматывающий 8 обеспечивает как наружную обвязку рулонов, так и прокладку шпагата вдоль всей длины ленты льнотресты. Аппарат обматывающий в соответствии с рисунком 2.5 состоит из гидроцилиндра 1, основания 2, плиты 3, направляющих 4, прижимов 5, глазков 6. В каждый ящик 1 в соответствии с рисунком 2.8 устанавливают по четыре бобины шпагата из лубяных волокон и соединяют внешние концы предыдущих бобин с внутренними концами последующих. Конец нити шпагата первой бобины пропускается через глазок 3 и далее между планками тормоза 4, а затем в соответствии с рисунком 2.9 через глазки и направляющие 4. Длина свисающих (выходящих за обрез направляющих 4) концов шпагата должна быть не менее 300-350 мм.

Работает аппарат обматывающий следующим образом:

–в момент поступления льнотресты в камеру прессования с ней вовлекаются две нити шпагата, которые в ходе формирования рулона прокладываются между слоями ленты льнотресты

–при достижении рулоном заданных размеров, не отключая ВОМ, с помощью гидросистемы разводят направляющие 4 (рисунок 2.5) нитей шпагата по ширине камеры прессования и контролируют обвязку рулона

–после обвязки направляющими 4 шпагат подводят к захватам кронштейнов 1, 2 механизма обрезки шпагата (рисунок 2.6) при этом шпагат зажимается в верхней части механизма обрезки, происходит натяжение и обрезка ножами 3, 4.

Схема расположения направителей нитей шпагата при обрезке показана рисунке 2.7.

Концы шпагата удерживаются на рулоне без узлов за счет перекрещивания витков. После сброса рулона стебли льна распрямляются, зажимая шпагат. Шаг обмотки и количество витков контролируют визуально и изменяют с помощью двух дросселей с обратными клапанами, исходя из условий качественной обвязки рулона имеющимся шпагатом при наименьшем его расходе.

2.1.7. Привод пресс-подборщика состоит из телескопического карданного вала 9, редуктора 11, предохранительной муфты 10 и цепных передач. Вал карданный 9 (рисунок 2.1) помещен в защитный пластмассовый кожух. Одна вилка шарнира соединена с хвостовиком ВОМ. На входном валу редуктора установлена предохранительная муфта 10.

Предохранительная муфта (рисунок 2.10) предназначена для защиты от разрушения привода и механизмов пресс-подборщика при возникновении сверх расчетных нагрузок. Для регулирования величины передаваемого крутящего момента муфта снабжена срезным штифтом 4 диаметром 8 мм.

Крутящий момент, ограничиваемый муфтой – 400 Нм (40 кг·м). Посредством шпоночного соединения муфта установлена на ведущем валу конического редуктора.

Конический одноступенчатый редуктор 11 (рисунок 2.2) предназначен для передачи вращательного движения на рабочие механизмы пресс-подборщика. Картер редуктора имеет сапун. Схема кинематическая принципиальная пресс-подборщика приведена на рисунке 2.11.

2.1.8. Колесный ход 12 пресс-подборщика состоит из двух пневматических шин колес (рисунок 2.2), установленных на оси.

2.1.9. Гидросистема управления подборщиком и обматывающим аппаратом (рисунок 2.12) состоит из гидроцилиндра одностороннего действия (подъем подборщика) 1, гидроцилиндра обматывающего аппарата 3, дросселей односторонних с обратным клапаном 4, устройств запорных 5 и рукавов высокого давления. Дроссели с обратным клапаном используются для регулировки потока в одном направлении (в обратном направлении поток свободен). Компенсация давления не предусмотрена. Поток зависит от давления и вязкости жидкости. Регулировка потока происходит путем вращения корпуса дросселя вокруг своей оси. После установки требуемого потока нужно затянуть контргайку.

В случае только наружной обвязки рулона, управление аппаратом обматывающим и подъемом подборщика осуществляется от одной секции гидросистемы трактора через два дросселя с обратными клапанами.

В случае прокладки шпагата внутри рулона левый (по ходу машины) дроссель закручивается по часовой стрелке, добиваясь медленного развода направляющих шпагата с последующим подъемом подборщика.

Гидросистема натяжения прессующих ремней и открытия прессовальной камеры (рисунок 2.13) состоит из гидроцилиндров подъёма-опускания камеры задней 1, гидроцилиндров балансира 2, манометра 3, гидроклапана давления 4, устройств запорных 9, трубопроводов и рукавов высокого давления. Схема функционирования балансира и задней камеры показана на рисунке 2.14.

2.1.10. Электрооборудование пресс-подборщика (рисунок 2.15) обеспечивает световую сигнализацию при движении по автомобильным дорогам, информирует о предельном диаметре рулона и включает СИУ. Электрооборудование состоит из штепсельной вилки ХР (рисунок 2.15), которая соединяется со штепсельной розеткой трактора, двух многофункциональных фонарей задних НЛ, электропроводки.

2.1.11 Перечни подшипников качения и манжет приведены в приложениях А и Б, а схема их расположения – в приложении В.

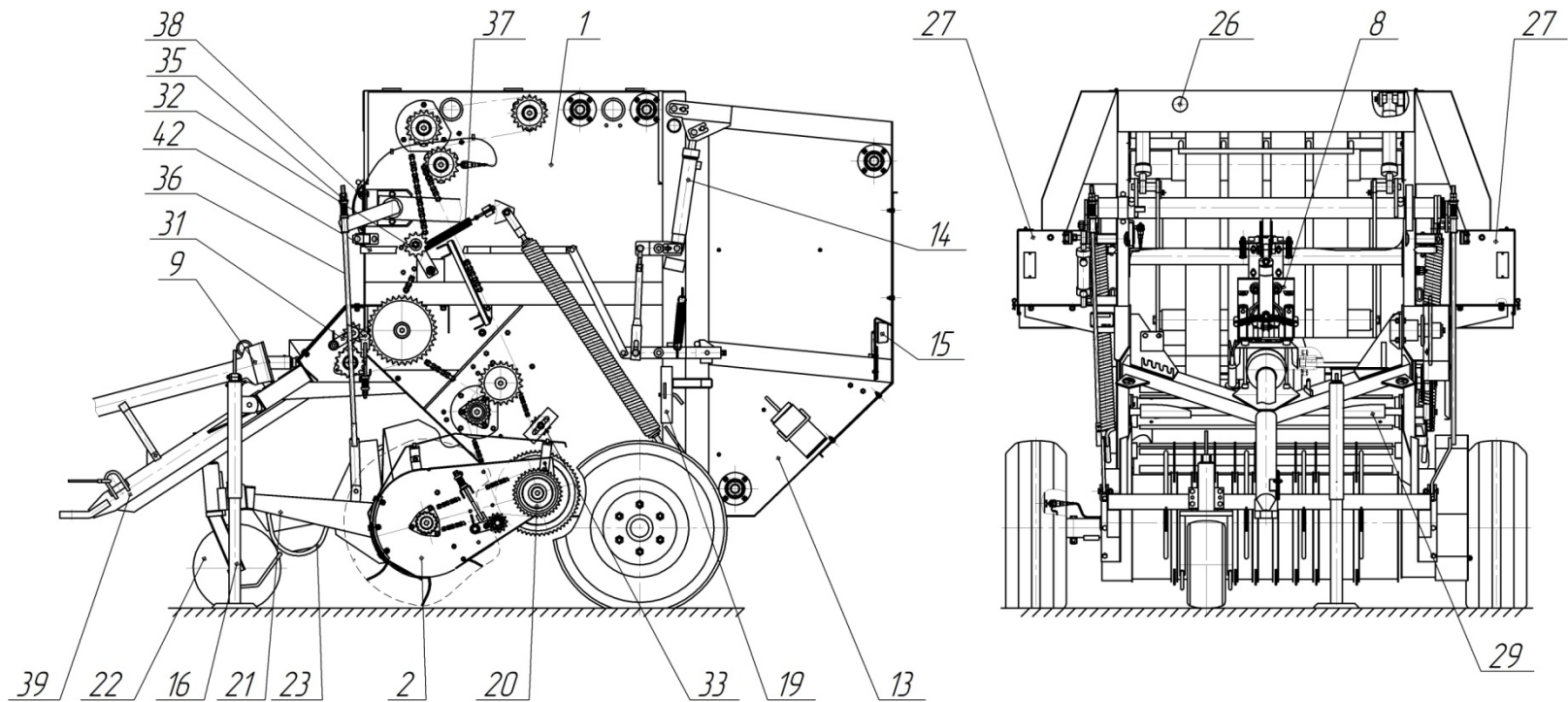
2.2 Технологический процесс (рисунок 2.1, 2.2 и 2.4) пресс-подборщика состоит в следующем:

–при движении агрегата над лентой льна, пружинные зубья подборщика 2 поднимают стебли, формируя слой, который проходит в прессовальную камеру 1 под валец битерный 40.

–в прессовальной камере под воздействием питающего барабана 3, ремней 28 и вальца отбойного 4 формируется сердцевина рулона, которая вращаясь, образует рулон.

–в ходе формирования рулона необходимо отслеживать цилиндричность рулона и его диаметр.

–по окончанию формирования рулона, остановить агрегат, подать задним ходом в сторону убранного поля и разводя две нити шпагата по ширине камеры прессования, произвести его обвязку, закончив которую нити шпагата направить к ножам, о лезвия которых их обрезать. Затем, открыть заднюю камеру 13, рулон под воздействием ремней 28 и собственной массы скатывается на землю. Далее начать движение вперед, заднюю камеру 13 вернуть в исходное положение и приступить к формированию нового рулона.



1-камера-передняя; 2-подборщик; 3-барабан питающий; 4-валец отбойный; 5-гидромеханический балансир натяжения; 6-валцы ведущие; 7-валцы ведомые; 8-аппарат обматывающий; 9-вал карданный; 10-муфта предохранительная; 11-редуктор; 12-колесный ход; 13-камера задняя; 14-гидрооборудование; 15-система электрооборудования с СИУ; 16-опора регулируемая; 17-вставка задняя; 18, 25-гидроцилиндры; 19-стопор; 20-муфта предохранительная; 21-копир; 22-колесо копирующее; 23-рамка; 24, 37-пружины; 26-манометр; 27-ящики; 28-ремни; 29-механизм обрезки шпагата; 30-ручка; 31, 32, 33-натяжники цепей; 34-болт натяжной; 35-гайка; 36-тяга; 38-шкала; 39-дышло; 40-валец битерный; 42-указатель левый.

Рисунок 2.1 – Пресс-подборщик ПРЛ-150АМ (вид слева и спереди)

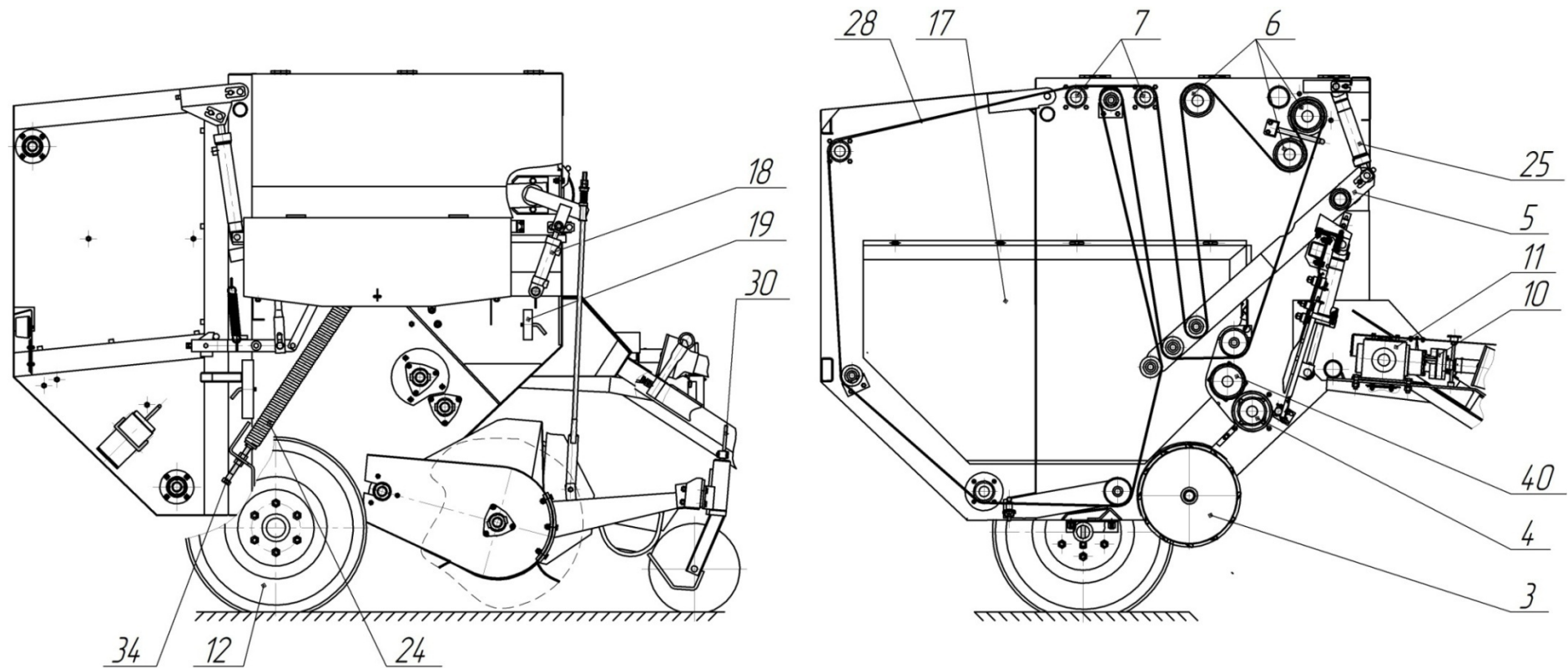
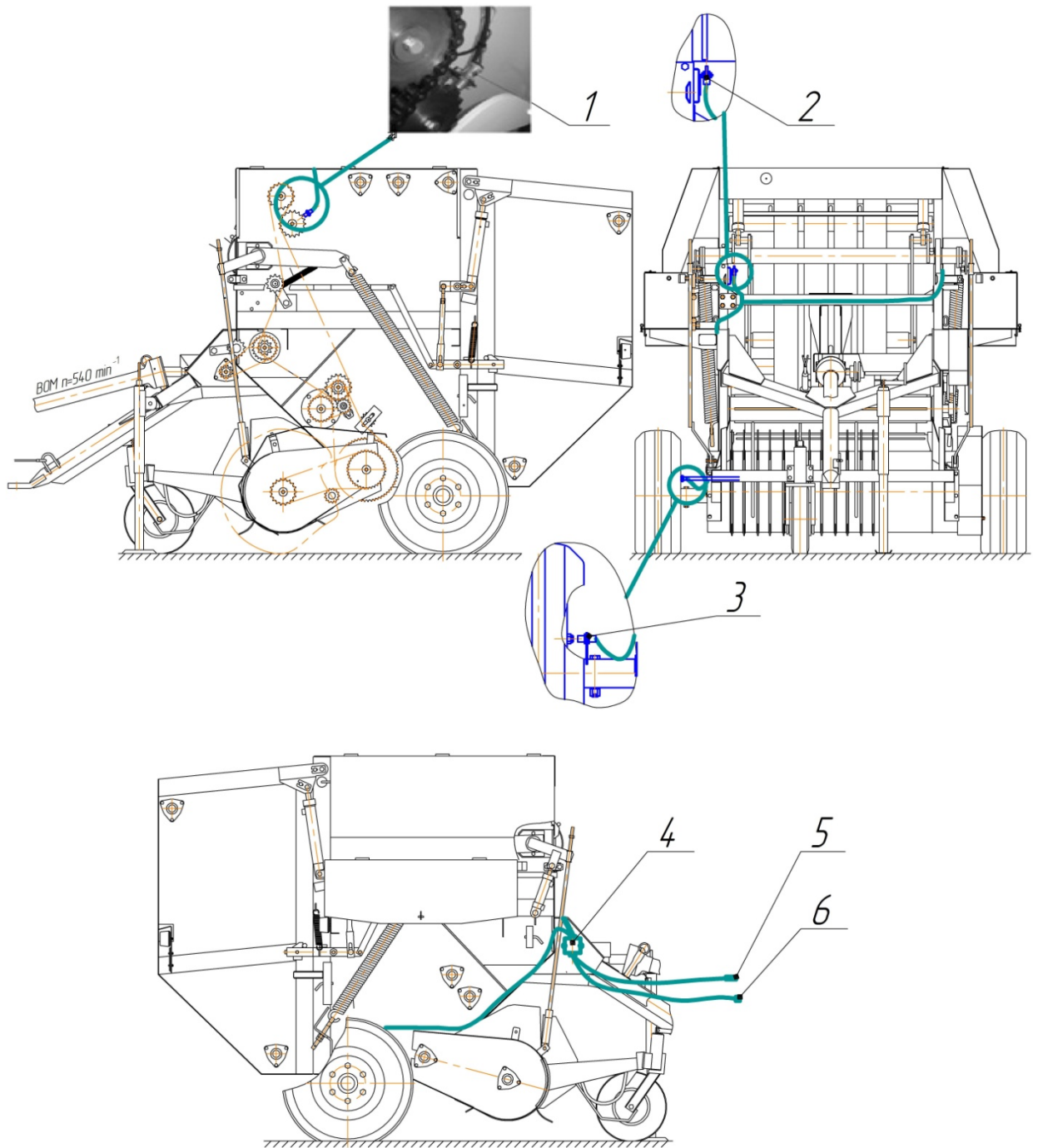


Рисунок 2.2 – Пресс-подборщик (вид справа и продольный разрез)

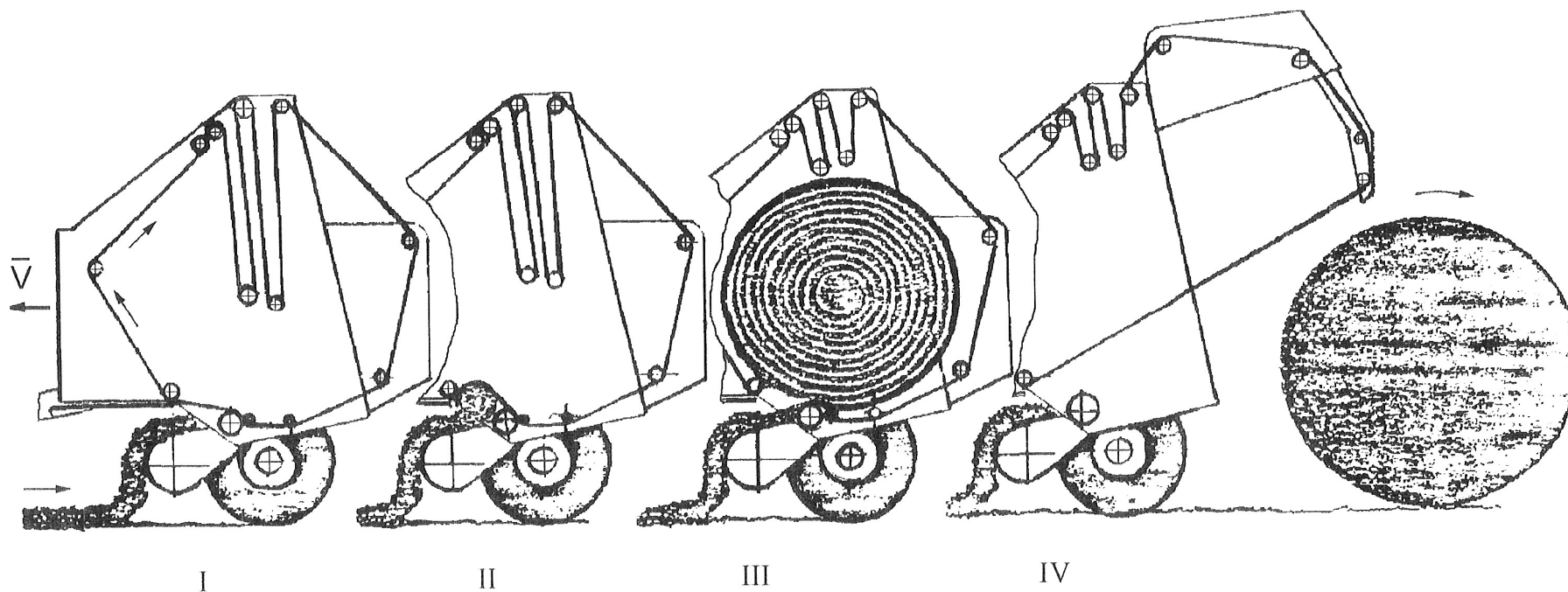
2.3 На пресс-подборщике ПРЛ-150АМ установлена информационно-управляющая система СИУ, которая предназначена для контроля параметров и управления механизмами при функционировании пресс-подборщика путем отображения информации на экране дисплея, включения световой и звуковой сигнализации. СИУ монтируется на пресс-подборщике по схеме (рисунок 2.3). Сведения об устройстве, работе, эксплуатации и хранении СИУ изложены в Руководстве по эксплуатации, прилагаемому к каждому комплекту СИУ.



1-датчик скорости ремней; 2-датчик окончания формирования рулона нужного диаметра; 3-датчик скорости пресс-подборщика; 4-блок ввода-вывода; 5-кабель подключения к розетке трактора (12V); 6-кабель подключения к блоку контроля

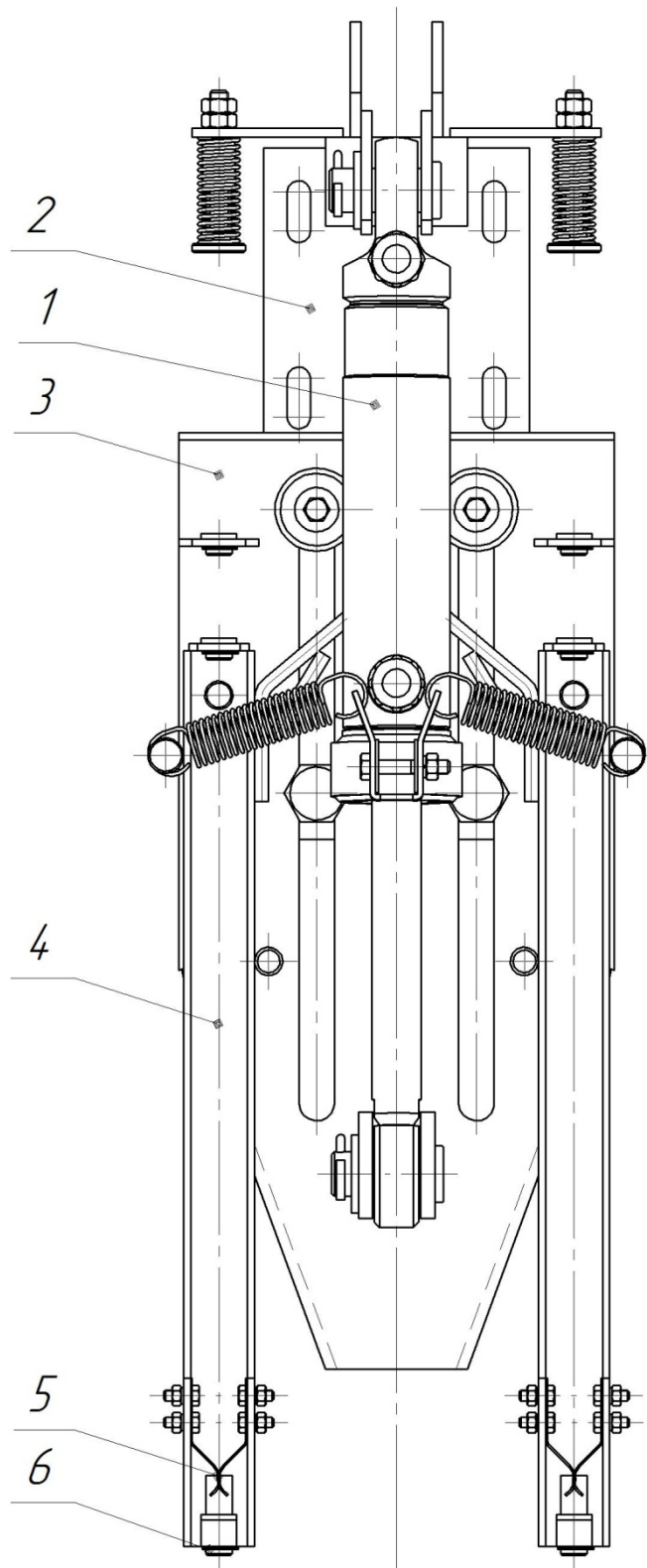
Рисунок 2.3 – Схема установки СИУ





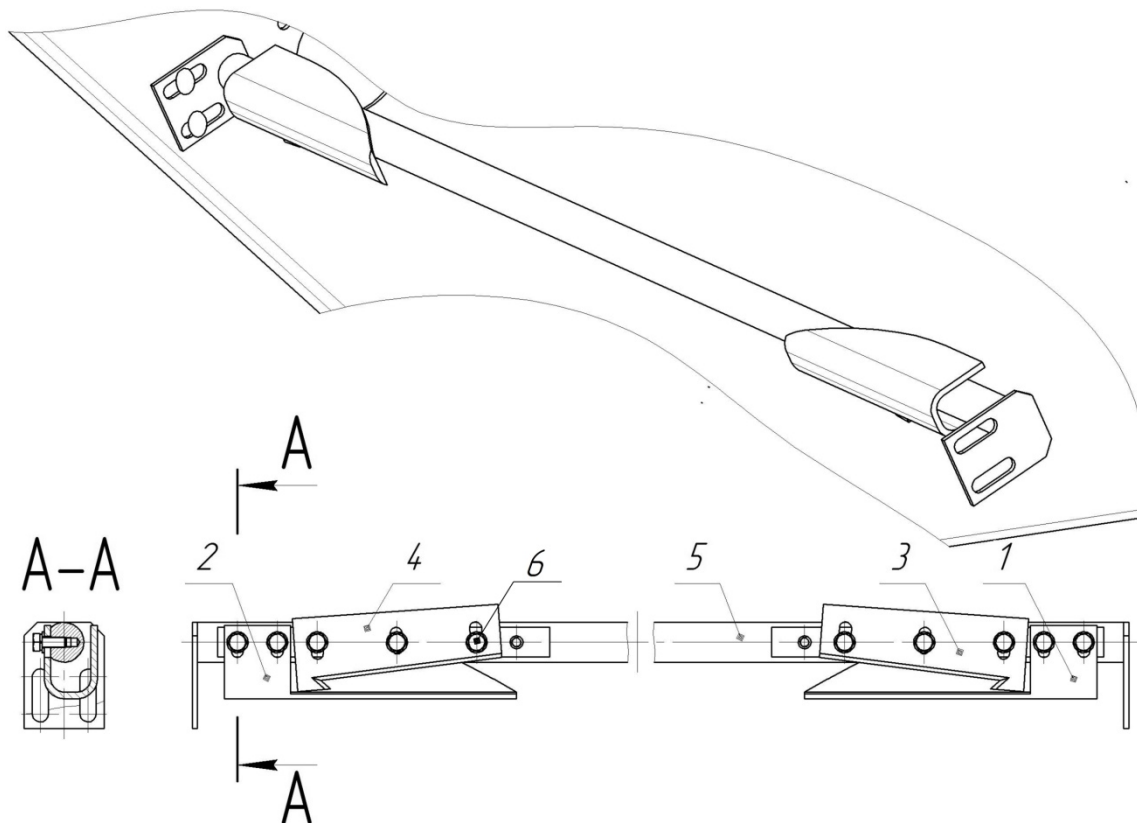
I-подача льносырья в камеру прессования; II-III-формирование рулона; IV-выход рулона

Рисунок 2.4 – Схема технологического процесса пресс-подборщика ПРЛ-150АМ



1-гидроцилиндр; 2-основание; 3-плита; 4-направляющая; 5-прижим;  
6-глазок

Рисунок 2.5 – Аппарат обматывающий



1, 2-кронштейн; 3, 4-нож; 5-балка; 6-болт

Рисунок 2.6 – Механизм обрезки шпагата (изометрия и вид снизу)

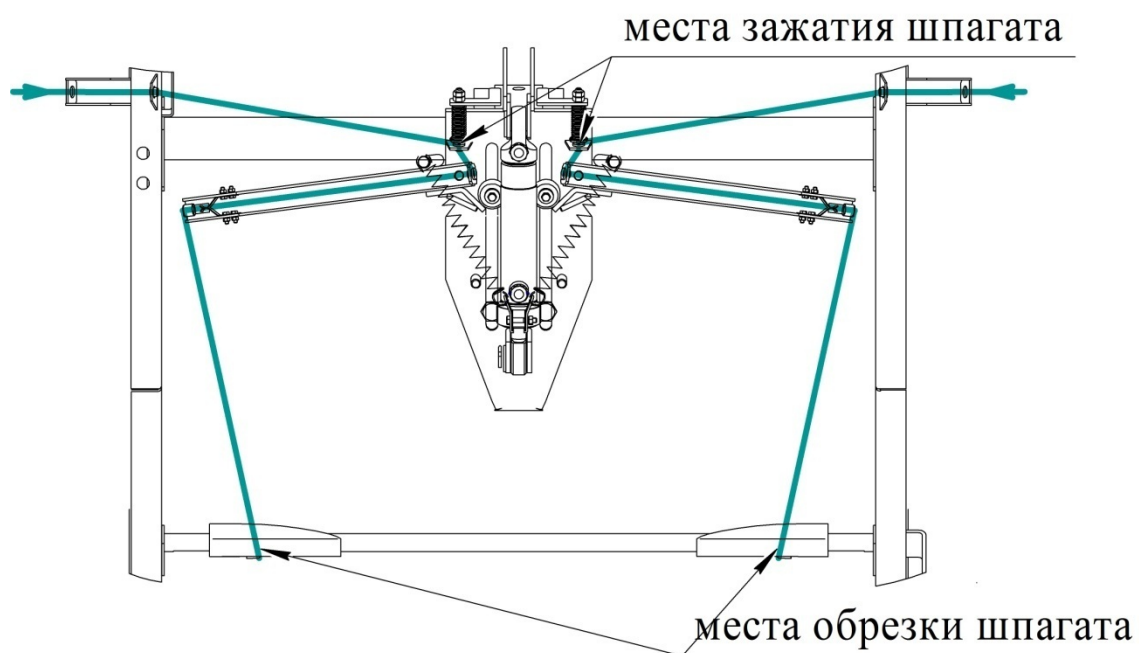
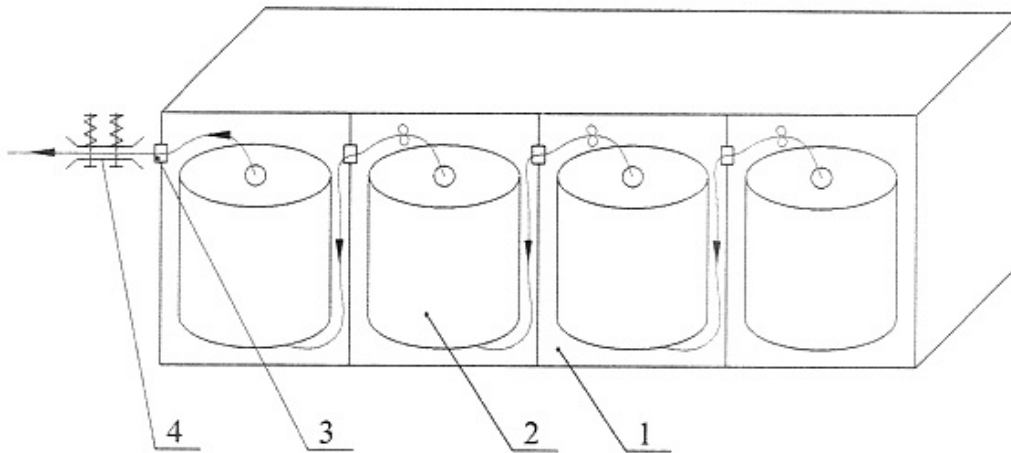
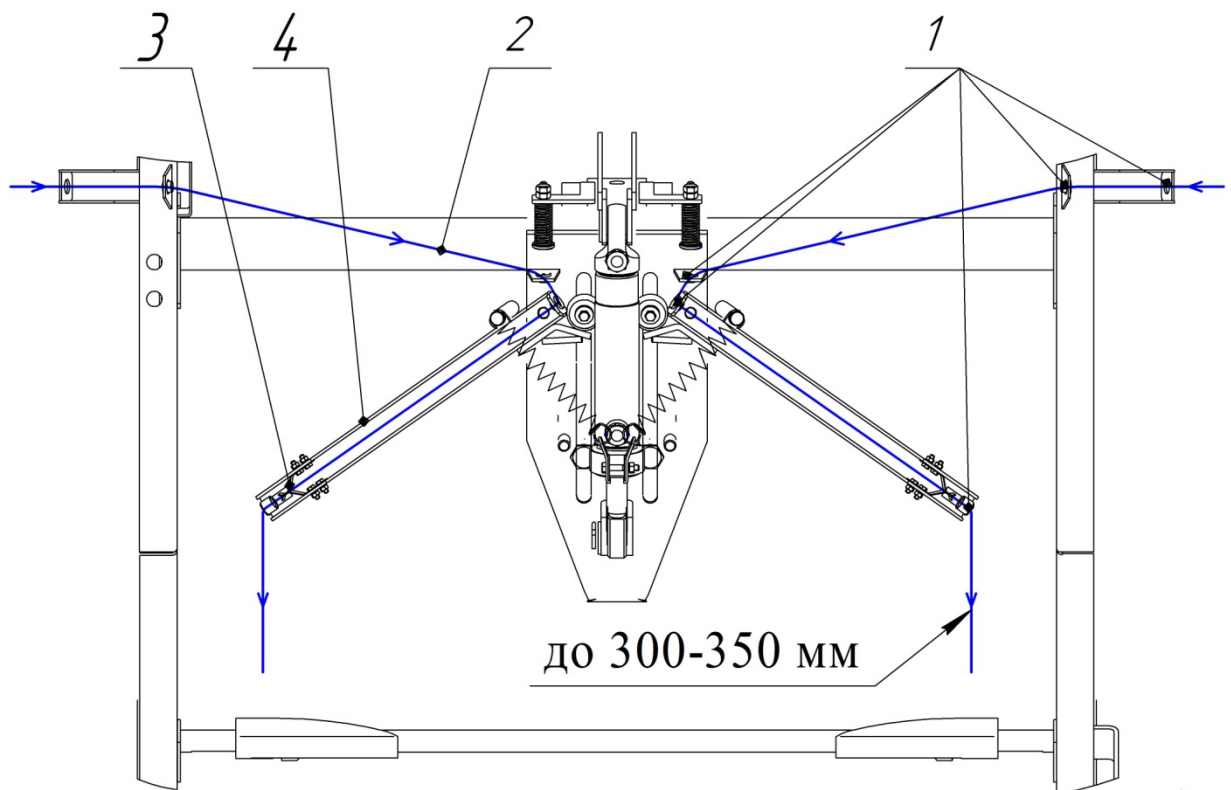


Рисунок 2.7 – Схема расположения направляющих нитей шпагата при обрезке



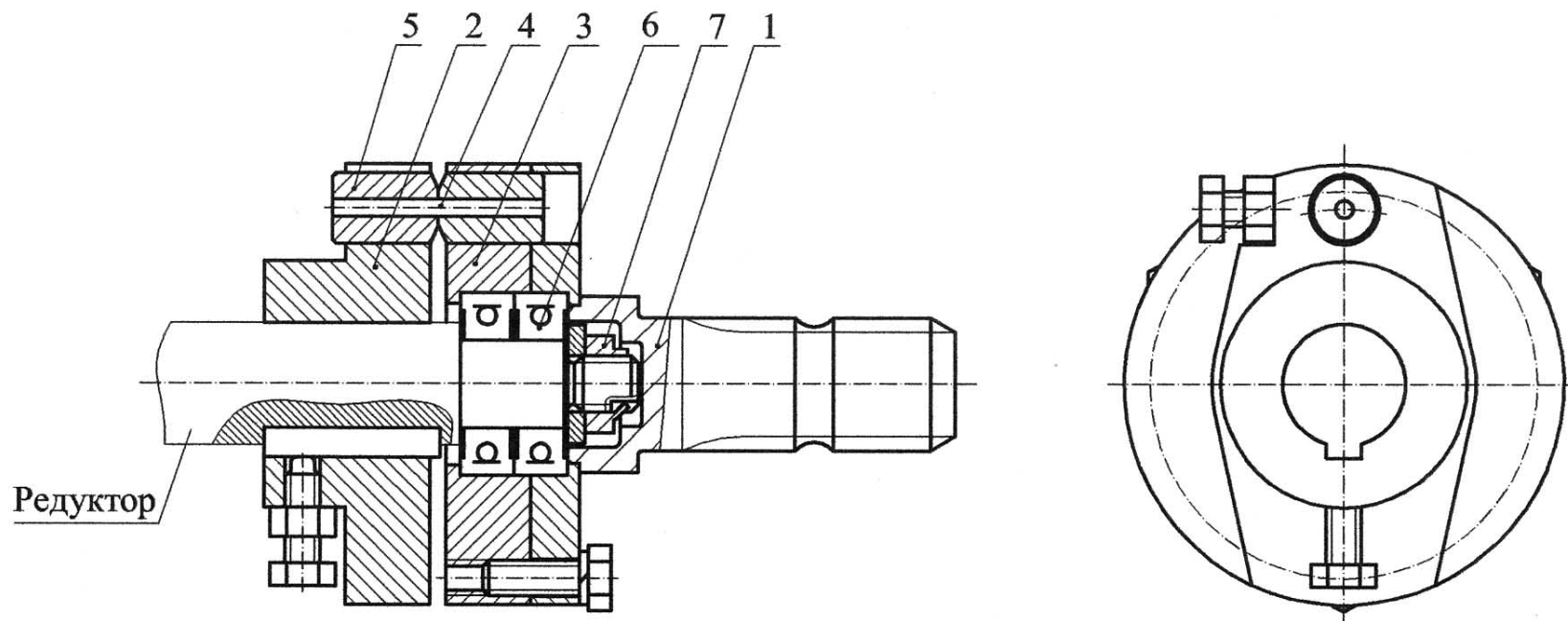
1-ящик; 2-бобина шпагата; 3-глазок; 4-тормоз

Рисунок 2.8 – Схема установки бобин шпагата в ящик



1-глазок; 2-нить; 3-прижим; 4-направляющая

Рисунок 2.9 – Схема заправки нити в механизм обвязки



1-хвостовик; 2-полумуфта; 3-полумуфта; 4-штифт; 5-втулка; 6-подшипники; 7-гайка

Рисунок 2.10 – Муфта предохранительная

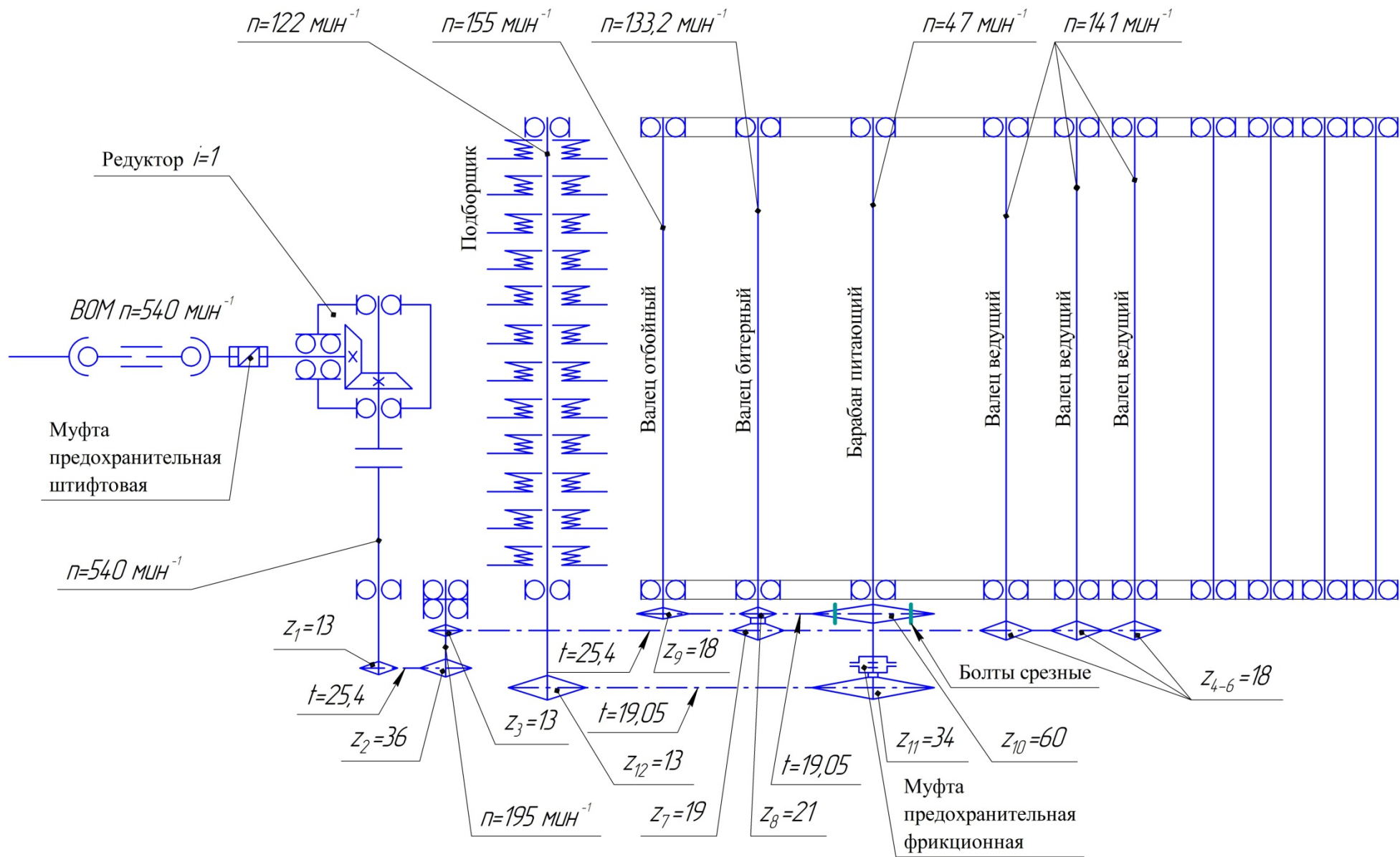
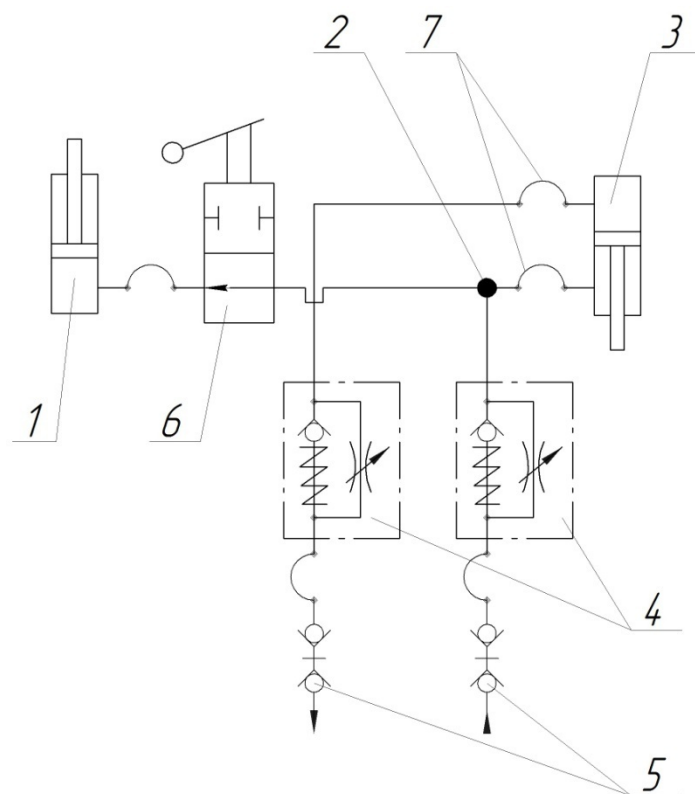
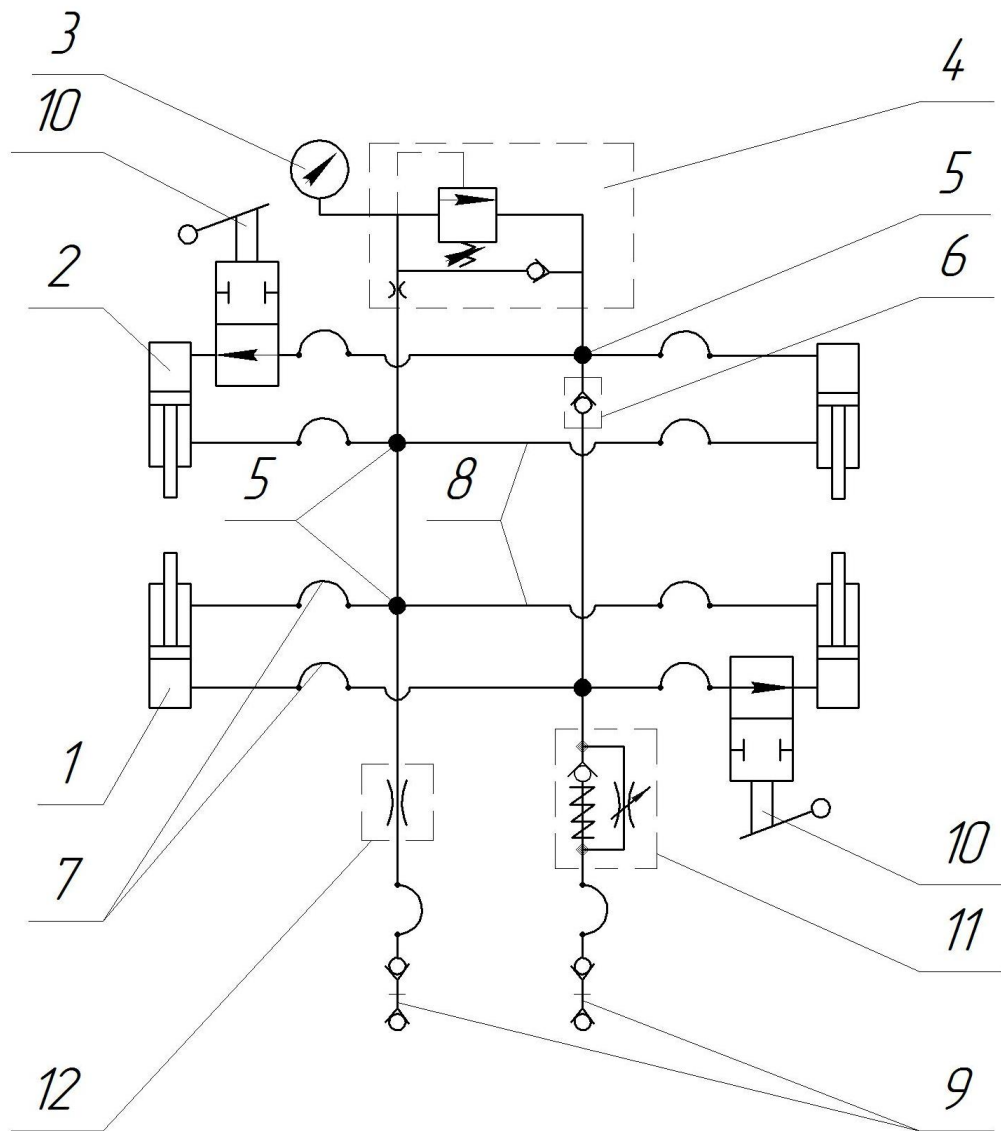


Рисунок 2.11 – Схема кинематическая принципиальная



1-гидроцилиндр одностороннего действия (подъем подборщика); 2-тройник;  
 3-гидроцилиндр обматывающего аппарата; 4-дрессели односторонние с обратным  
 клапаном; 5-устройство запорное; 6-шаровой кран; 7-рукава высокого давления

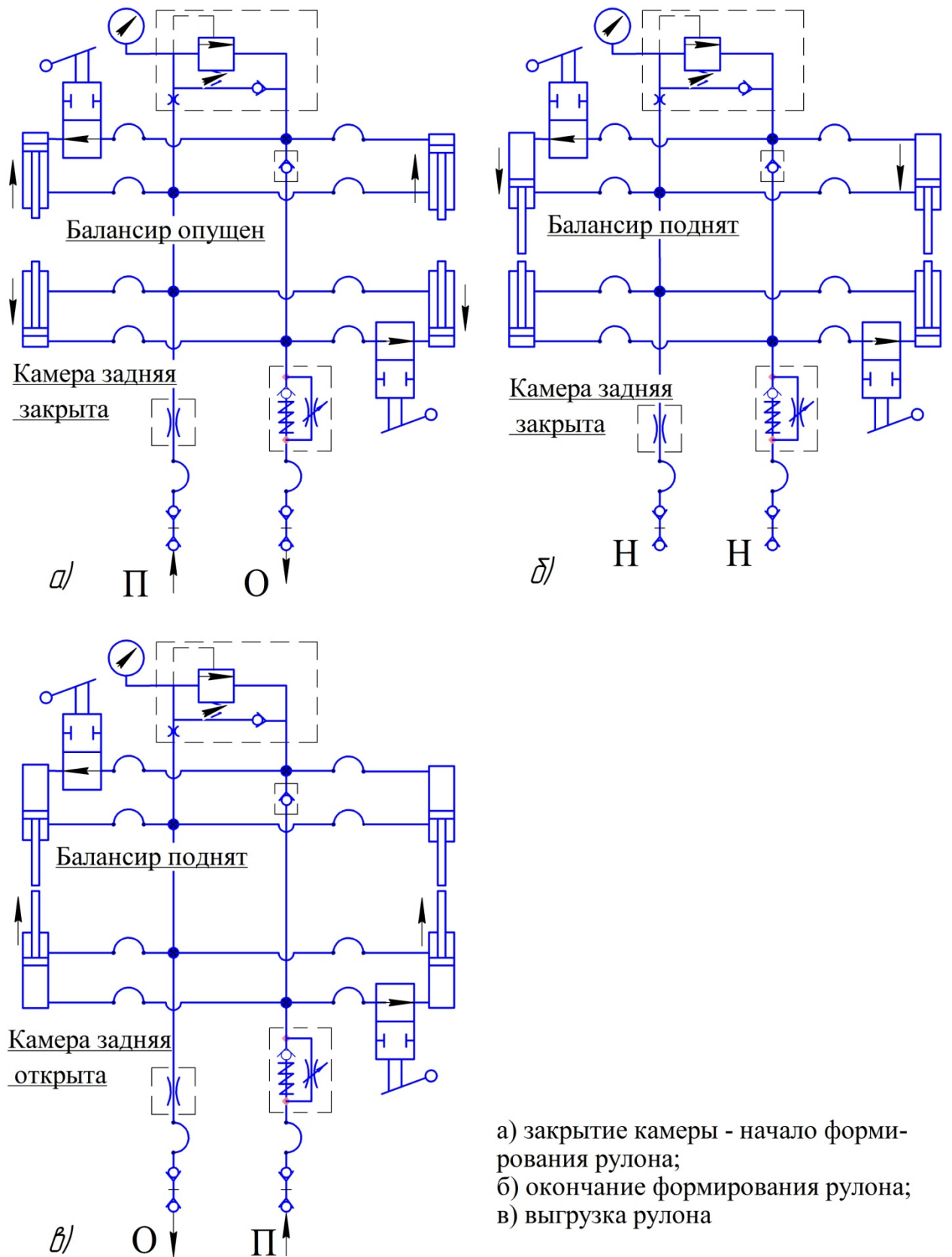
Рисунок 2.12 – Схема гидравлическая принципиальная управления  
 подборщиком и обматывающим аппаратом



1-гидроцилиндры подъёма-опускания задней камеры; 2-гидроцилиндры балансира; 3-манометр; 4-гидроклапан давления; 5-тройники; 6-клапан обратный; 7-рукава высокого давления; 8-трубопроводы; 9-устройство запорное, 10-шаровой кран, 11-дроссель односторонний с обратным клапаном, 12-дроссель

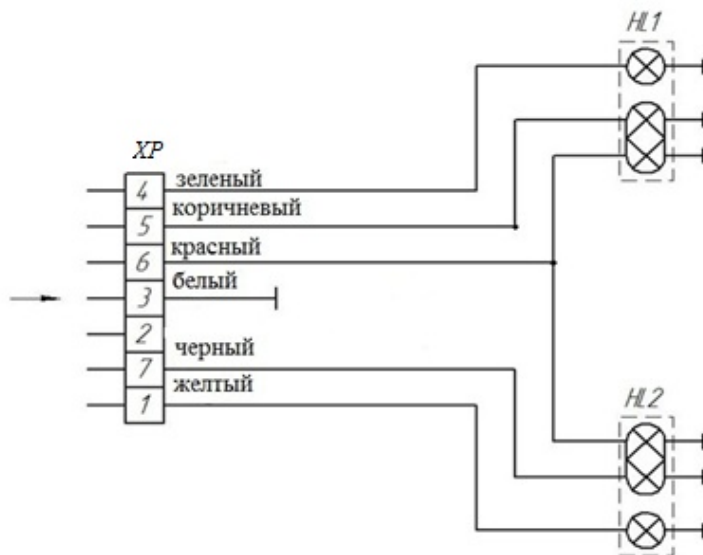
Рисунок 2.13 – Схема гидравлическая принципиальная натяжения прессующих ремней и открытия задней камеры





- а) закрытие камеры - начало формирования рулона;
- б) окончание формирования рулона;
- в) выгрузка рулона

Рисунок 2.14 – Схема функционирования балансира и задней камеры



XP-вилка штепсельная; HL1-фонарь задний правый; HL2-фонарь задний левый.

Рисунок 2.15 – Схема электрическая принципиальная

### 3 Техническая характеристика пресс-подборщика

3.1 Техническая характеристика пресс-подборщика представлена в таблице 2.

Таблица 2 – Техническая характеристика

Наименование показателя	Значение
1	2
Тип пресс-подборщика	полуприцепной
Масса, кг	2200±50
Габаритные размеры, мм, не более:	
- длина	3800
- ширина	2380
- высота	2380
Рабочая скорость, км/ч	От 6 до 10
Транспортная скорость, км/ч, не более	10
Конструктивная ширина захвата подборщика, м	1,3
(количество лент)	(1)
Размер колеи, мм	2000±25
Дорожный просвет (по скатам подборщика), мм, не менее	250
Рабочее давление в гидросистеме, МПа, не более	16
Давление воздуха в шинах, МПа:	
- копирующего колеса	0,1±0,01
- ходовой системы	0,2±0,01
Частота вращения ВОМ, с <sup>-1</sup>	9
Чистота подбора ленты валка тресты, %, не менее	99
Параметры рулона:	
- масса, кг	220±50
- диаметр, см, не более	150
- ширина, см, не более	120
- плотность, кг/м <sup>3</sup>	90-120
- коэффициент конусности рулона	0,93-1,06
Засоренность рулона, %, не более	3
Невязь рулонов	не допускается

1	2
Растяннутость ленты в рулоне, раз, не более	1,3
Повреждение стеблей, влияющих на выход длинного льноволокна, %, не более	5
Расход обвязочного шпагата (с линейной плотностью 4500 текс, диаметром рулона 1,5 м и массой 250 кг), кг/т, не более:	
- при наружной обвязке рулона	1,4
- при прокладке двух нитей шпагата по всей длине ленты льна и наружной обвязке рулона	5,6
Производительность за 1 ч эксплуатационного времени:	
- при ширине тербления льна 1,5 м и длине гона (800-1000) м), га, не менее	0,8
- при ширине сгребания валка 7 м и длине гона (800-1000) м), га, не менее	2,2-2,8
Коэффициент использования сменного времени (при длине гона (800-1000) м), не менее	0,7
Ежесменное оперативное время ТО, ч, не более	0,33
Удельная суммарная оперативная трудоемкость ТО, чел.-ч/ч, не более	0,028
Средняя наработка за сложный отказ, ч, не менее	100
Срок службы, лет, не менее	8
Ресурс до списания (при годовой нормативной наработке 100 ч) ч, не менее	800
Коэффициент готовности по оперативному времени, не менее	0,98
Удельная материалоемкость, кг ч/т, не более	2389
Линейная плотность слоя в рулоне, кг/м	2,5-3,5
Увеличение неравномерности линейной плотности слоя в рулоне по сравнению с исходной, %, не более	15
Содержание драгоценных материалов, г	отсутствуют

#### 4. Требования безопасности

4.1 К работе с пресс-подборщиком допускаются трактористы не ниже третьего класса, прошедшие инструктаж по технике безопасности согласно ГОСТ 12.0.004-90 и знающие правила эксплуатации пресс-подборщика согласно настоящего «Руководства по эксплуатации».

4.2 При эксплуатации пресс-подборщика ЗАПРЕЩАЕТСЯ:

–ВКЛЮЧАТЬ ВОМ ТРАКТОРА ПРИ СНЯТЫХ ЗАЩИТНЫХ ОГРАЖДЕНИЯХ КАРДАННОГО ВАЛА И ПРИВОДА ПОДБОРЩИКА;

–ПРОИЗВОДИТЬ РЕМОНТ И ОБСЛУЖИВАНИЕ ПРИ РАБОТАЮЩЕМ ДВИГАТЕЛЕ ТРАКТОРА;

–НАЧИНАТЬ ДВИЖЕНИЕ, НЕ УБЕДИВШИСЬ В НАДЕЖНОСТИ СОЕДИНЕНИЯ С ТРАКТОРОМ;

–ВЫПОЛНЯТЬ ПОВОРОТЫ И ПЕРЕЕЗДЫ С ВКЛЮЧЕННЫМ ВОМ;

–ПРОИЗВОДИТЬ РЕМОНТ ИЛИ ТЕХНИЧЕСКОЕ ОБСЛУЖИВАНИЕ БЕЗ ПРЕДУСМОТРЕННОЙ БЛОКИРОВКИ ГИДРОЦИЛИНДРОВ (ПОЛОЖЕНИЕ «ЗАКРЫТО» ЗАПОРНОГО КРАНА) ПРИ ОТКРЫТОЙ ЗАДНЕЙ КАМЕРЕ В СООТВЕТСТВИИ С РИСУНКОМ 4.1;

–ТРАНСПОРТИРОВАТЬ ПРЕСС-ПОДБОРЩИК ВНЕ ПОЛЯ ВМЕСТЕ С РУЛОНОМ.



а - положение рукоятки  
запорного крана

б - открытая задняя камера

Рисунок 4.1 - Схема блокировки гидроцилиндров

4.3 Перед началом сварочных работ производить тщательную очистку пресс-подборщика.

4.4 При погрузке и разгрузке пресс-подборщика строповку производить в соответствии с рисунком 4.3.

4.5 Транспортная скорость трактора в агрегате с пресс-подборщиком должна быть не более 10 км/ч. Установить балластные грузы массой не менее 230 кг на специальный кронштейн, предусмотренный конструкцией на переднем бруске трактора. При отсутствии достаточного количества грузов с целью увеличения массы трактора необходимо наполнить камеры задних колес жидкостью до 235 л в каждую (водой – в теплое время года, раствором воды и хлористого кальция в соотношении 75% и 25% при температуре окружающего воздуха ниже плюс 5°С) в соответствии с указаниями, приведенными в приложении Г.

**4.6 ЗАПРЕЩАЕТСЯ СНЯТИЕ КОЛЕС СО СТУПИЦ БЕЗ ПРЕДВАРИТЕЛЬНОГО СНИЖЕНИЯ ДАВЛЕНИЯ В ШИНАХ ДО 0,05 МПА.**

4.7 Демонтаж шины начинать после полного удаления избыточного давления воздуха из камеры.

4.8 При проведении технического обслуживания смазку точек 8, 9, 10 (таблица 4) производить в условиях мастерских с использованием штатной лестницы.

**4.9 ЗАПРЕЩАЕТСЯ ЭКСПЛУАТАЦИЯ ПРЕСС-ПОДБОРЩИКА СО СНЯТЫМИ ИЛИ ПОВРЕЖДЕННЫМИ ЗАЩИТНЫМИ ОГРАЖДЕНИЯМИ КАРДАННОГО ВАЛА И ЦЕПНЫХ КОНТУРОВ.**

4.10 При переводе регулируемой опоры в транспортное или рабочее положение необходимо быть предельно внимательным для исключения сдавливания конечностей.

4.11 Гидравлические рукава высокого давления регулярно проверять на предмет их повреждения. Поврежденные РВД должны быть немедленно заменены РВД соответствующего качества. Максимальное давление масла – 20 МПа. Каждые пять лет производить замену всех РВД на аналогичные.

4.12 Утерянные и поврежденные при эксплуатации машины символы, знаки и надписи по технике безопасности должны быть восстановлены и заменены новыми.

4.13. При выезде на дороги общего пользования на пресс-подборщик должен быть установлен задний опознавательный знак «Тихоходное транспортное

средство», который необходимо закрепить с помощью двух винтов 2-4x16.01.019 ГОСТ 11650-80 (рисунок 4.2).

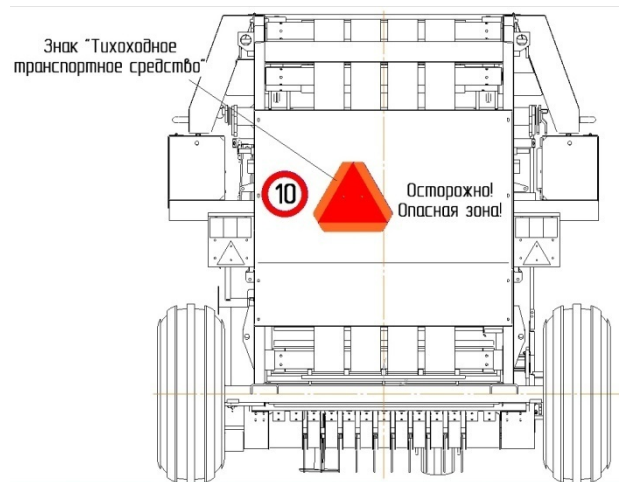


Рисунок 4.2 - Схема установки знака «Тихоходное транспортное средство»

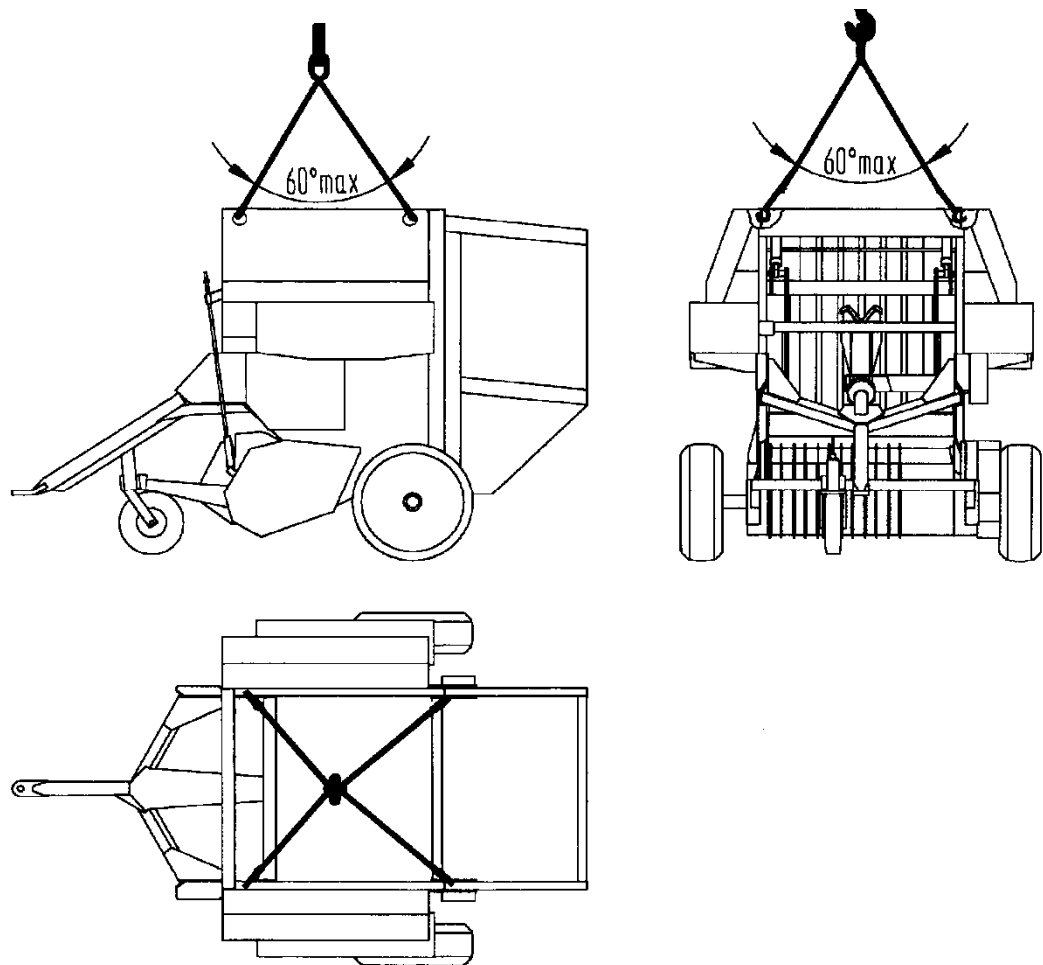


Рисунок 4.3 - Схема строповки пресс-подборщика

## 5 Подготовка к работе и порядок работы

### 5.1 Подготовка к работе:

- проверить соответствие частоты вращения ВОМ трактора  $9 \text{ с}^{-1}$  ( $540 \text{ мин}^{-1}$ );
- присоединить пресс-подборщик к трактору.

### 5.2 Порядок работы:

–перед работой установить агрегат в начале ленты льна, чтобы стебли находились между колес трактора (комли стеблей – слева по ходу агрегата).

–перевести подборщик из транспортного положения в рабочее положение.

а) в случае прокладки двух нитей шпагата внутри рулона:

1) направляющие 4 аппарата обматывающего (рисунок 2.5) свести к середине в положение I на межосевое расстояние от 200 до 250 мм (рисунок 5.1).

2) включить ВОМ трактора, начать движение агрегата, направляя ленту льна вначале по центру подборщика, а затем по ширине камеры прессования, начиная со стороны комлей. После образования цилиндрической формы сердцевины рулона увеличить скорость трактора. Далее необходимо контролировать цилиндричность рулона (визуально), изменяя направление движения агрегата вдоль ленты льна.

3) после достижения рулоном заданных размеров, остановив движение и не отключая ВОМ, продолжить обмотку, затем развести направляющие нитей шпагата в положение II (рисунок 5.1) и контролировать обвязку рулона. После выполнения обвязки, не выключая ВОМ, направляющие отвести в положение III к уловителям кронштейнов крепления ножей и с помощью гидросистемы поднять подборщик в транспортное положение. При этом происходит обрезка шпагата.

б) в случае наружной обвязки рулона:

1) при наружной обвязке рулона, чтобы не произошел захват нитей шпагата во время наполнения камеры прессования, направляющие шпагата должны находиться в крайнем разведенном положении III (рисунок 5.1). По достижению заданного диаметра рулона, не останавливая движения, направляющие шпагата свести к середине камеры прессования и после захвата нитей шпагата рулоном, остановить движение и произвести обвязку рулона, аналогично, как при прокладывании нитей шпагата между слоями льнотресты.



–подать агрегат задним ходом в сторону убранныго поля, и посредством гидропривода открыть заднюю камеру. После сброса рулона закрыть заднюю камеру и перейти к формированию нового рулона.

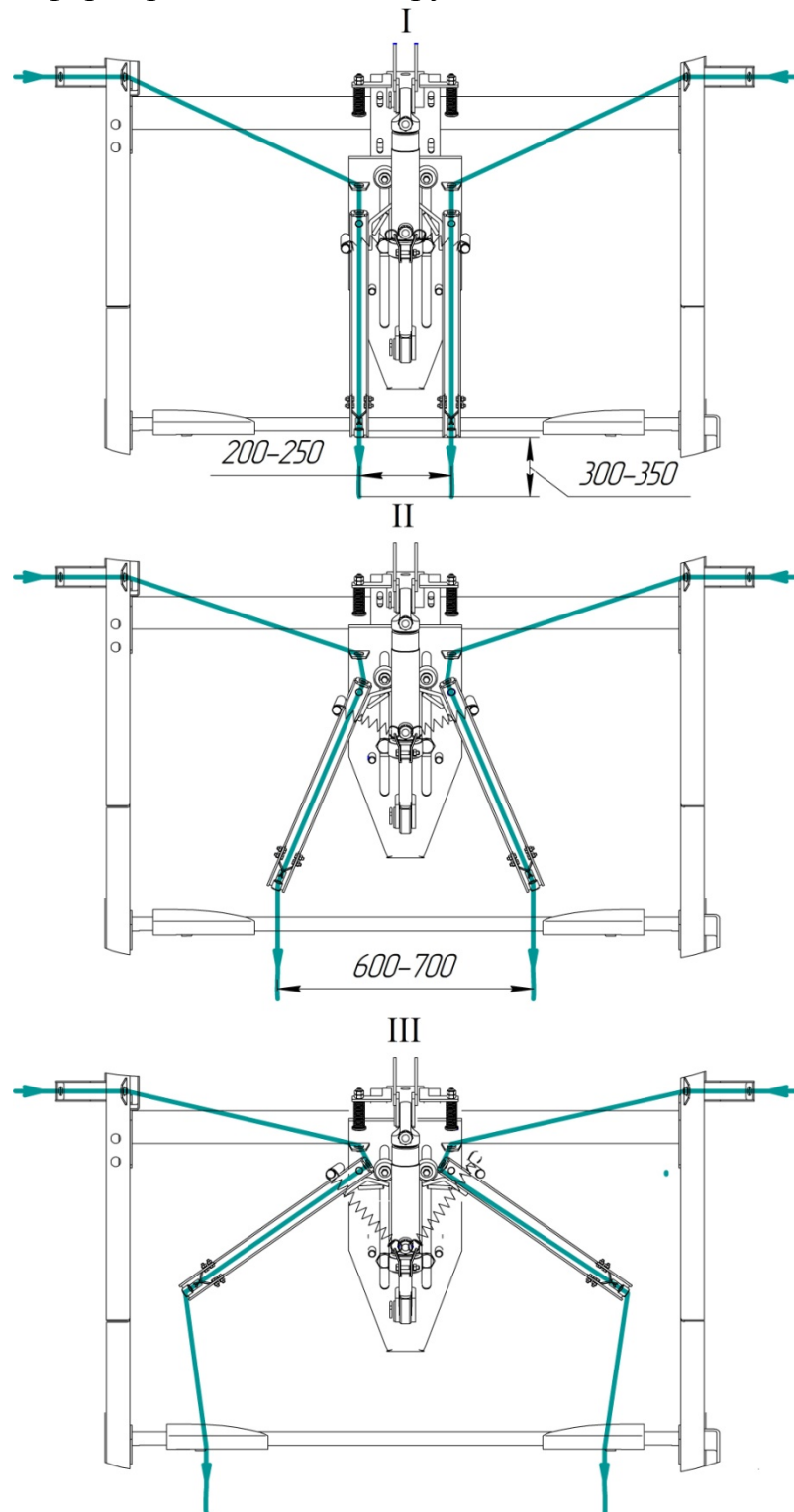


Рисунок 5.1 – Схема расположения направляющих нитей шпагата в начале и в процессе формирования рулона (I), при обвязке рулона (II) и при окончании обвязки рулона (III)

5.3 По окончании работы необходимо:

–выключить двигатель трактора и очистить агрегат от грязи и растительных остатков;

–перевести подборщик в транспортное положение и установить блокировку штока гидроцилиндра.

5.4 Перед подъемом льнотресты выполнить оборачивание или вспушивание лент льна.

5.5 Рекомендуется при низкой урожайности льнотресты повышать рабочую скорость движения с целью снижения плотности прессования и повреждения стеблей.

## 6 Органы управления и приборы

6.1 Управление работой пресс-подборщика осуществлять из кабины трактора с помощью органов управления, контрольных и измерительных приборов.

6.2 На пресс-подборщике имеются следующие органы управления и регулирования:

–пульт управления односекционным гидрораспределителем аппарата обматывающего, подъема и опускания подборщика;

–гидромеханический балансир 5 натяжения прессирующих ремней 28 (рисунок 2.1);

–натяжники 31, 32, 33 (рисунок 2.1) для регулирования натяжения цепных передач;

–болт 34 (рисунок 2.1) для регулировки натяжения пружины гидромеханического балансира;

–гайка 35 (рисунок 2.1) для регулировки посредством тяги 36 высоты подъема подборщика в транспортное положение;

–ручка 30 (рисунок 2.1) для установки высоты подборщика в рабочем положении;

–муфта предохранительная 20 (рисунок 2.1) для регулирования крутящего момента, передаваемого на подборщик;

–шаровой кран (рисунок 6.1) для блокировки гидроцилиндров .



а) шаровой кран открыт  
(ручку гидрокрана установить  
вдоль гидромагистрали )



б) шаровой кран закрыт  
(ручку гидрокрана установить  
поперек гидромагистрали)

Рисунок 6.1 – Схема установки шарового крана

## 7 Досборка, наладка и обкатка пресс-подборщика на месте его применения

7.1 Проверить комплектность поставки пресс-подборщика в соответствии с таблицей 9 и упаковочным листом.

7.2 Удалить защитную смазку с деталей и узлов пресс-подборщика.

7.3 Проверить наличие смазки в коническом редукторе.

7.4 Установить электрооборудование на пресс-подборщик в соответствии с рисунком 7.1. Установить пульт управления в кабине трактора и подсоединить штепсельную вилку к розетке электрооборудования трактора.

7.5 Установить шарнир карданного вала на хвостовик предохранительной муфты пресс-подборщика.

7.6 Подать трактор задним ходом к пресс-подборщику, соединить серьгу навесного устройства трактора с петлей дышла пресс-подборщика и шарнир карданного вала с ВОМ трактора. Установить страховочный строп.

7.7 Присоединить два свободных конца проводов электромагнитного пульта управления к гидрораспределителю на пресс-подборщике.

7.8 Соединить штепсельную вилку пресс-подборщика со штепсельной розеткой трактора.

7.9 Присоединить РВД к гидросистеме трактора.

7.10 Проверить натяжение цепных передач пресс-подборщика и, при необходимости, отрегулировать.

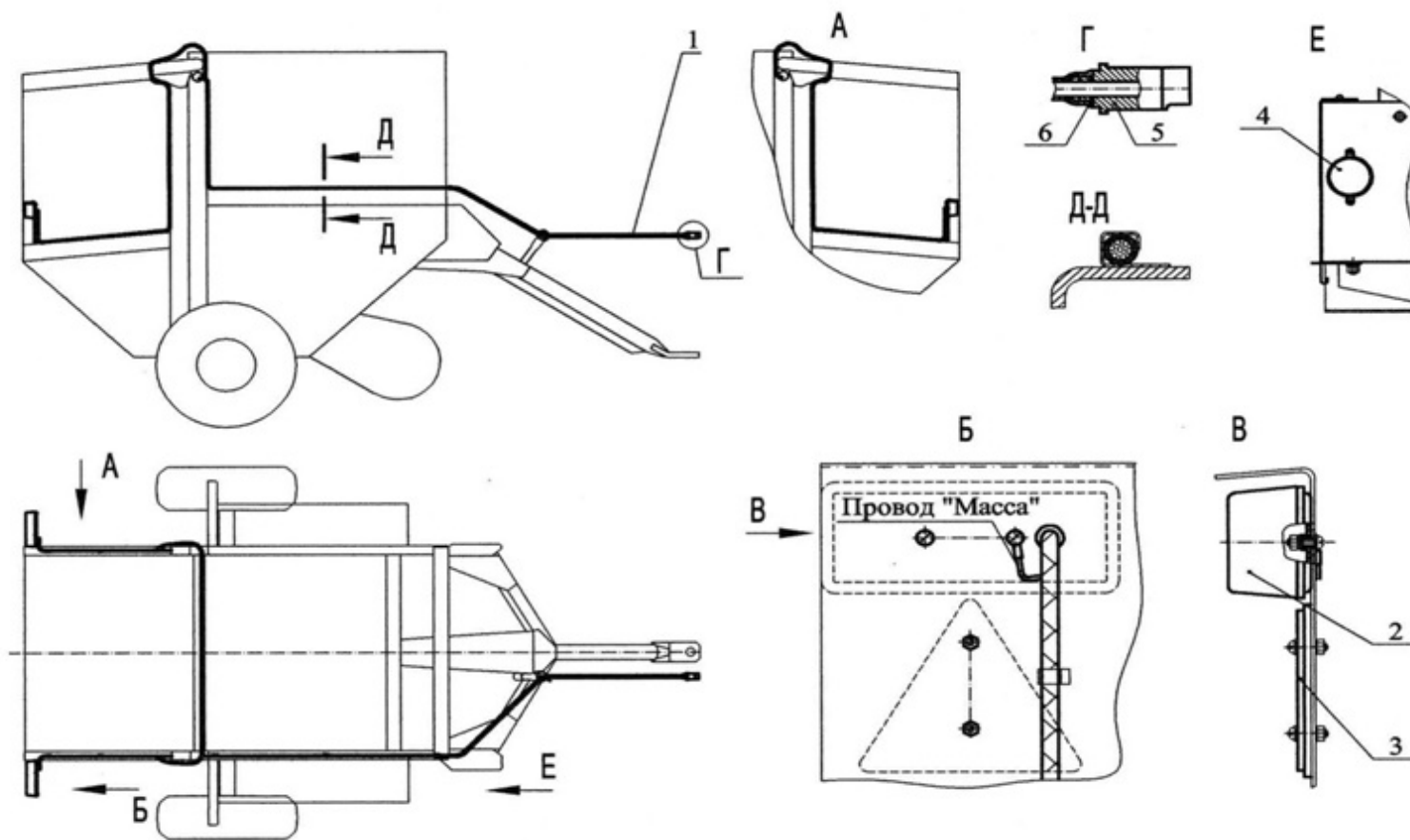
7.11 Установить в ящики бобины шпагата и заправить нити шпагата в аппарат обматывающий.

7.12 Перевести опору пресс-подборщика в транспортное положение.

7.13 Включить ВОМ трактора и провести обкатку пресс-подборщика в течение 10-15 минут на холостом ходу. Провести открытие задней камеры. Проверить работу электрооборудования и электромагнитного пульта управления распределителем.

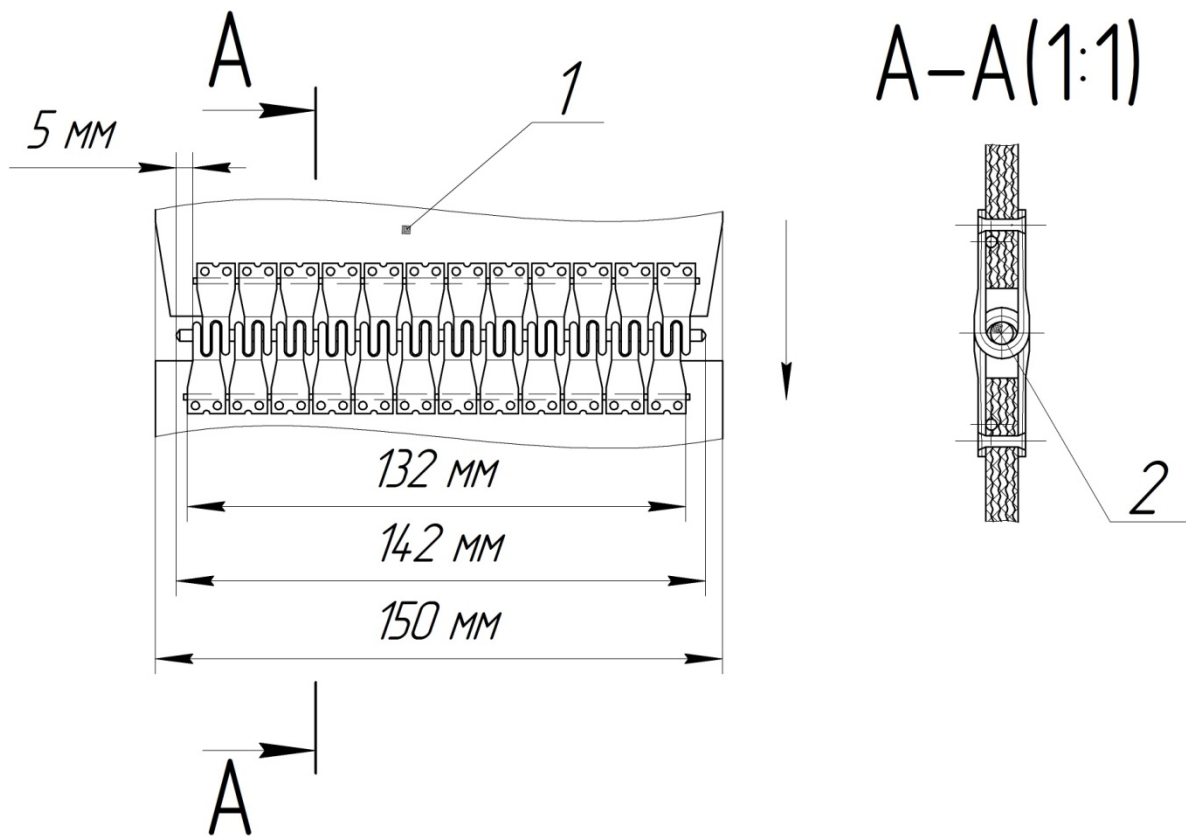
7.14 Положение полипропиленовых осей в замках прессующих ремней должно соответствовать рисунку 7.2.

7.15 Обнаруженные при обкатке нарушения в работе пресс-подборщика устранить.



1-жгут проводов; 2-фонарь задний многофункциональный 7303.3716; 3-световозвращатели 3232.3731;  
 4-световозвращатели 3222.3731; 5-вилка типа 12N; 6-колпак защитный штепсельной вилки

Рисунок 7.1 – Схема монтажа электрооборудования



1-ремень прессующий; 2-ось

Рисунок 7.2 – Схема установки замков и соединяющих их осей

## 8 Правила эксплуатации и регулировки

8.1 Регулировку натяжения цепных передач производить натяжниками 31, 32, 33 (рисунок 2.1):

- натяжником 31, путем перемещения звездочки;
- натяжником 32, путем создания необходимого усилия пружиной 37;
- натяжником 33, путем смещения его вдоль паза кронштейна на необходимую величину.

Натяжение цепей считается нормальным, если прогиб средней части цепи приложении усилия руки от 147 до 177 Н составляет от 6 до 20 мм.

8.2 Регулировку натяжения пружин гидромеханического балансира производить при помощи болта 34 (рисунок 2.1) до поджатия пружины гайкой.

8.3 Регулировку высоты подъема подборщика в транспортном положении производить изменением положения гайки 35 (рисунок 2.1) на тягах 36 до необходимой высоты подборщика относительно почвы.

8.4 Регулировку высоты подборщика в рабочем положении производить вращением ручки 30 (рисунок 2.1) в зависимости от микрорельефа поля и высоты расположения ленты стеблей льна.

8.5 Натяжение прессующих ремней регулировать клапаном давления, при вкручивании штока, натяжение увеличивается и наоборот.

8.6 Регулировку ножей обрезки нитей шпагата производить болтами 6 (рисунок 2.6).

## 9 Техническое обслуживание

9.1 Пресс-подборщик разработан под существующую систему технического обслуживания и ремонта (СТОИР) в соответствии с ГОСТ 15.601-98.

9.2 Виды и периодичность технического обслуживания в период эксплуатации пресс-подборщика приведены в таблице 3

Таблица 3 – Виды технического обслуживания

Вид технического обслуживания	Периодичность или срок постановки на ТО, моточасы
1 Ежеменное техническое обслуживание (ЕТО)	Ежедневно перед началом работы
2 Первое техническое обслуживание (ТО-1)	Через 60 ч работы
3 Техническое обслуживание перед началом сезона работы (ТО-Э) (ТО-Э совместить с ТО при снятии с хранения)	Перед началом сезона работы
4 Техническое обслуживание при хранении:	
–подготовка к межсменному хранению	Непосредственно после окончания работы
–подготовка к кратковременному хранению	Непосредственно после окончания работы
–подготовка к длительному хранению	Не позднее 10 дней после окончания работы
–в период хранения	В закрытых помещениях один раз в два месяца, на открытых площадках и под навесом – один раз в месяц
–при снятии с хранения	Перед началом сезона работы

9.3 Пресс-подборщик должен быть комплектным.

9.4 Перечень точек смазки и их расположение приведены в таблице 4 и на схеме смазки, представленной на рисунке 9.1.



Таблица 4 – Перечень точек смазки

Номер позиции на схеме смазки	Наименование точки смазки	Наименование, марка и обозначение стандарта на смазочные материалы и жидкости			Количество точек смазки	Периодичность смазки
		Смазка при эксплуатации	Масса (объем) заправки при эксплуатации, кг (л)	Смазка при хранении		
1	2	3	4	5	6	7
1	Редуктор	Масло трансмиссионное ТСП-15К или ТАп-15В ГОСТ 23652-79	(1,0)	Масло трансмиссионное ТСП-15К или ТАп-15В ГОСТ 23652-79	1	При сборке и ТО-Э
2	Втулочно-роликовые цепи	Литол-24 ГОСТ 21150-2017 или солидол Ж ГОСТ 1033-79 или солидол С ГОСТ 4366-76	1,5	Литол-24 ГОСТ 21150-2017 или солидол Ж ГОСТ 1033-79 или солидол С ГОСТ 4366-76	4	При сборке, ТО-1, ТО-Э

1	2	3	4	5	6	7
3	Вал карданный: -шарниры	Литол-24 ГОСТ 21150-2017 или солидол Ж ГОСТ 1033-79 или солидол С ГОСТ 4366-76	0,007	Литол-24 ГОСТ 21150-2017 или солидол Ж ГОСТ 1033-79 или солидол С	2	Через 60 ч
	-шлицы	Литол-24 ГОСТ 21150-2017 или солидол Ж ГОСТ 1033-79 или солидол С ГОСТ 4366-76	0,007	Литол-24 ГОСТ 21150-2017 или солидол Ж ГОСТ 1033-79 или солидол С	1	Через 60 ч
	-ограждения	Литол-24 ГОСТ 21150-2017 или солидол Ж ГОСТ 1033-79 или солидол С ГОСТ 4366-76	0,007	Литол-24 ГОСТ 21150-2017 или солидол Ж ГОСТ 1033-79 или солидол С	2	Через 8 ч

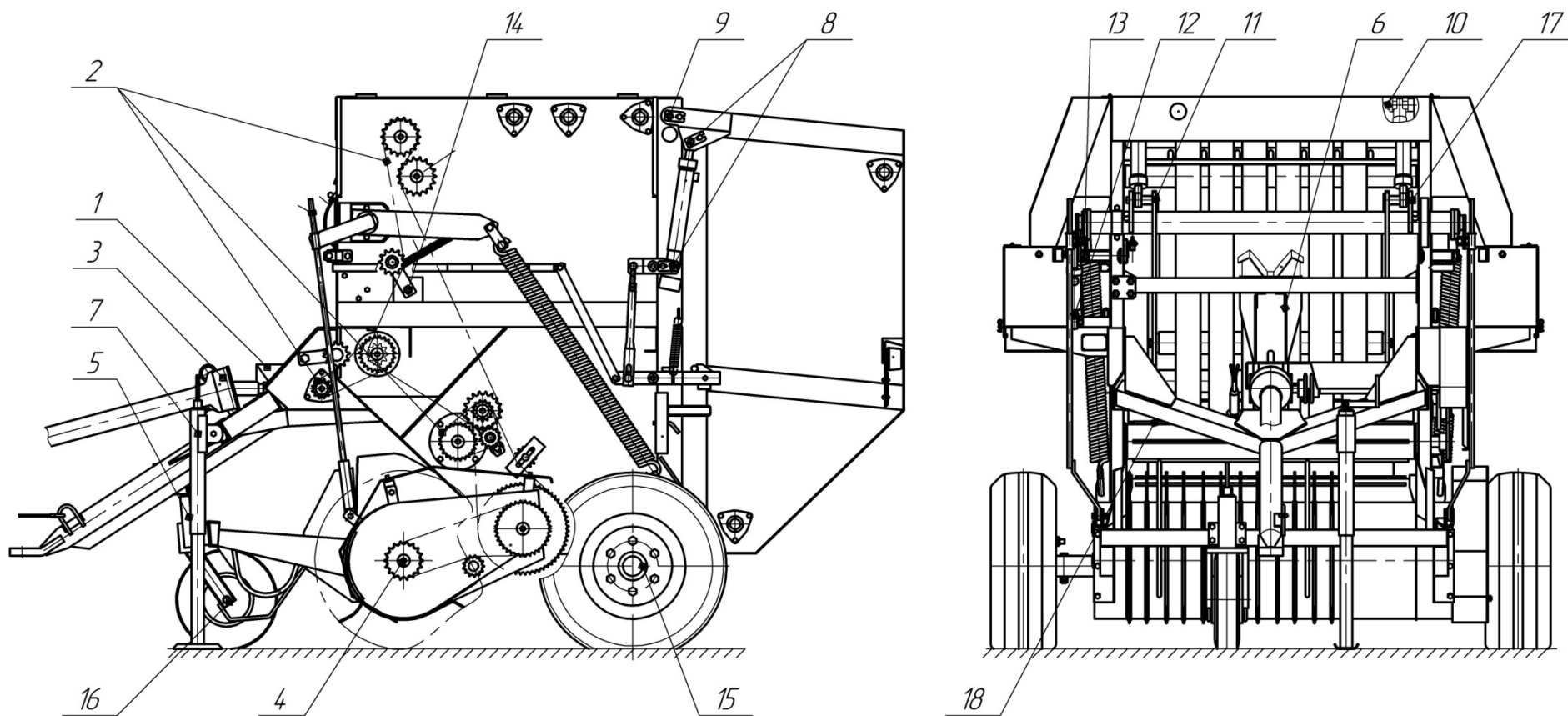
1	2	3	4	5	6	7
4	Подборщик	Литол-24 ГОСТ 21150-2017 или солидол Ж ГОСТ 1033-79 или солидол С ГОСТ 4366-76	0,1	Литол-24 ГОСТ 21150-2017 или солидол Ж ГОСТ 1033-79 или солидол С ГОСТ 4366-76	1	При сборке, ТО-1, ТО-Э
5	Копир	Литол-24 ГОСТ 21150-2017 или солидол Ж ГОСТ 1033-79 или солидол С ГОСТ 4366-76	0,05	Литол-24 ГОСТ 21150-2017 или солидол Ж ГОСТ 1033-79	1	При сборке, ТО-1, ТО-Э
6	Аппарат обматываю- щий	Литол-24 ГОСТ 21150-2017 или солидол Ж ГОСТ 1033-79 или солидол С ГОСТ 4366-76	0,08	Литол-24 ГОСТ 21150-2017 или солидол Ж ГОСТ 1033-79	2	При сборке и ТО-Э

1	2	3	4	5	6	7
7	Опора регулируемая	Литол-24 ГОСТ 21150-2017 или солидол Ж ГОСТ 1033-79 или солидол С ГОСТ 4366-76	0,05	Литол-24 ГОСТ 21150-2017 или солидол Ж ГОСТ 1033-79	1	При сборке, ТО-1, ТО-Э
8	Палец шарнира гидроцилиндра	Литол-24 ГОСТ 21150-2017 или солидол Ж ГОСТ 1033-79 или солидол С ГОСТ 4366-76	0,1	Литол-24 ГОСТ 21150-2017 или солидол Ж ГОСТ 1033-79	4	При сборке, ТО-1, ТО-Э
9	Палец шарнира задней камеры	Литол-24 ГОСТ 21150-2017 или солидол Ж ГОСТ 1033-79 или солидол С ГОСТ 4366-76	0,05	Литол-24 ГОСТ 21150-2017 или солидол Ж ГОСТ 1033-79	2	При сборке, ТО-1, ТО-Э

1	2	3	4	5	6	7
10	Палец шарнира цилиндра	Литол-24 ГОСТ 21150-2017 или солидол Ж ГОСТ 1033-79 или солидол С ГОСТ 4366-76	0,05	Литол-24 ГОСТ 21150-2017 или солидол Ж ГОСТ 1033-79	2	При сборке, ТО-1, ТО-Э
11	Палец шарнира цилиндра	Литол-24 ГОСТ 21150-2017 или солидол Ж ГОСТ 1033-79 или солидол С ГОСТ 4366-76	0,05	Литол-24 ГОСТ 21150-2017 или солидол Ж ГОСТ 1033-79	2	При сборке, ТО-1, ТО-Э
12	Ось цилиндра	Литол-24 ГОСТ 21150-2017 или солидол Ж ГОСТ 1033-79 или солидол С ГОСТ 4366-76	0,025	Литол-24 ГОСТ 21150-2017 или солидол Ж ГОСТ 1033-79	1	При сборке, ТО-1, ТО-Э

1	2	3	4	5	6	7
13	Ось	Литол-24 ГОСТ 21150-2017 или солидол Ж ГОСТ 1033-79 или солидол С ГОСТ 4366-76	0,025	Литол-24 ГОСТ 21150-2017 или солидол Ж ГОСТ 1033-79	1	При сборке, ТО-1, ТО-Э
14	Натяжник цепи	Литол-24 ГОСТ 21150-2017 или солидол Ж ГОСТ 1033-79 или солидол С ГОСТ 4366-76	0,1	Литол-24 ГОСТ 21150-2017 или солидол Ж ГОСТ 1033-79	3	При сборке, ТО-1, ТО-Э
15	Ступица колеса опорного	Литол-24 ГОСТ 21150-2017 или солидол Ж ГОСТ 1033-79 или солидол С ГОСТ 4366-76	0,7	Литол-24 ГОСТ 21150-2017 или солидол Ж ГОСТ 1033-79	2	При сбор- ке и ре- монте

1	2	3	4	5	6	7
16	Ступица колеса копирующего	Литол-24 ГОСТ 21150-2017 или солидол Ж ГОСТ 1033-79 или солидол С ГОСТ 4366-76	0,1	Литол-24 ГОСТ 21150-2017 или солидол Ж ГОСТ 1033-79	1	При сбор- ке и ре- монте
17	Гидро- оборудование	Масло индустриальное И-40А ГОСТ 20799-88	(0,8)	Масло индустриальное И-40А ГОСТ 20799-88	1	При сборке и ремонте
18	Механизм обрезки шпагата	Литол-24 ГОСТ 21150-2017 или солидол Ж ГОСТ 1033-79 или солидол С ГОСТ 4366-76	0,05	Литол-24 ГОСТ 21150-87 или солидол Ж ГОСТ 1033-79	2	При сборке, ТО-1, ТО-Э



1-редуктор; 2-втулочно-роликовые цепи; 3-вал карданный; 4-подборщик; 5-копир; 6-аппарат обматывающий; 7-опора; 8, 9, 10, 11-пальцы; 12-ось цилиндра, 13-ось; 14- натяжник цепи; 15-ступица колеса опорного; 16-ступица колеса копирующего; 17-гидрооборудование; 18-механизм обрезки шпагата

Рисунок 9.1 – Схема смазки



9.5 Перечень работ, выполняемых по каждому виду технического обслуживания, приведен в таблице 5.

Таблица 5 – перечень работ при техническом обслуживании

Содержание работы и методика ее проведения	Техническое требование	Приборы, инструмент, приспособления, материалы для выполнения работ
1	2	3
<b>Ежесменное техническое обслуживание (ЕТО)</b>		
1 Удалить намоты с вальцов	Отсутствие льнотресты на вальцах	Чистик
2 Проверить комплектность соединительных звеньев цепных передач и замков прессующих ремней	Отсутствие повреждений и комплектность	Визуально
<b>Первое техническое обслуживание (ТО-1)</b>		
1 Очистить от пыли, грязи и остатков льнотресты пресс-подборщик	Пресс-подборщик должен быть чистым от остатков льнотресты	Чистик, прилагаемый к пресс-подборщику, ветошь
2 Выполнить операции ЕТО. Проверить затяжку болтовых соединений. Ослабленные - подтянуть	Работа с ослабленными соединениями не допускается. Моменты затяжки должны соответствовать указанным в таблице 5, раздел ТО-Э	Комплект инструментов, прилагаемых к пресс-подборщику, трактору

1	2	3
3 Проверить и, при необходимости, довести давление в шинах колес пресс-подборщика до требуемого	Давление в шинах должно соответствовать указанному в таблице 5, раздел ТО-Э	Манометр, компрессор
4 Смазать согласно схеме смазки (рисунок 9.1) и таблице 4.	Нагнетать смазку до появления из зазоров	Шприц, литол-24 или солидол, масло трансмиссионное, масло инструментальное
<p>Техническое обслуживание при хранении</p> <p>Подготовка пресс-подборщика к кратковременному хранению (от 10 дней до 2 месяцев)</p>		
1 Удалить намоты с вальцов	Отсутствие льнотресты на вальцах	Чистик
2 Проверить комплектность соединительных звеньев цепных передач и замков прессующих ремней	Отсутствие повреждений и комплектность	Визуальный осмотр
3 Установить пресс-подборщик на открытой площадке, под навесом или в закрытом помещении	Наличие устойчивости	Установить пресс-подборщика на регулируемую опору
4 Проверить техническое состояние, неисправности устранить	Пресс-подборщик должен быть исправным	Запасные части. Инструмент, прилагаемый к трактору
5 Проверить отсутствие подтеканий масла в гидросистеме	Отсутствие подтеканий масла	Визуальный осмотр

1	2	3
Подготовка пресс-подборщика к длительному хранению (более двух месяцев)		
1 Очистить от пыли, грязи и остатков льнотресты все сборочные единицы и детали	Пресс-подборщик должен быть чистым от остатков льнотресты	Ветошь. Щетка
2 Вымыть пресс-подборщик и осушить путем обдува сжатым воздухом	Пресс-подборщик должен быть чистым и сухим	Вода или любое синтетическое моющее средство для струйной очистки машин
3 Проверить комплектность пресс-подборщика	Должен быть комплектным	Визуальный осмотр
4 Проверить и подтянуть крепление узлов и деталей пресс-подборщика	Резьбовые соединения должны быть затянуты	Инструмент, прилагаемый к трактору
5 Проверить техническое состояние пресс-подборщика, неисправность устранить	Пресс-подборщик должен быть исправным	Инструмент, прилагаемый к трактору
6 Детали и сборочные единицы с поврежденной окраской очистить от ржавчины, загрунтовать и покрасить	По ГОСТ 6572-91 окраску производить через 12 часов после грунтовки. Подкрашенные места должны быть однородны по цвету	Щетка металлическая, шкурка шлифовальная, кисть. Уайт-спирит ГОСТ 3134-78, грунтовка ГФ-0119 ГОСТ 23343-78; эмаль ПФ-188 ГОСТ 24784-81

1	2	3
7 Доставить пресс-подборщик на место хранения (открытая площадка, навес, закрытое помещение)		
8 Снять прессующие ремни, смотать и сдать на склад	При хранении в закрытом помещении установить прессующие ремни на пресс-подборщике без натяжения. В соответствии с ГОСТ 7751-2009	Инструмент, прилагаемый к трактору
9 Смазать консервационной смазкой или солидолом открытые штоки гидроцилиндров, звездочки цепных передач, шлицевые и резьбовые поверхности регулирующих механизмов, привод и ножи механизма обрезки шпата	Консервационная смазка или солидол должны быть нанесены сплошным слоем. Наносить консервационную смазку в расплавленном состоянии при температуре от 80 до 90°С кистью	Инструмент, прилагаемый к трактору
10 Снизить давление в шинах копирующего колеса и колес ходовой части	Довести давление в шинах: копирующего колеса – до 0,05 МПа, колес ходовой части – до 0,15 МПа	Инструмент, прилагаемый к трактору

1	2	3
<p>11 Снять втулочно-роликовые цепи, очистить, промыть в дизельном топливе, выдержать не менее 20 минут в подогретом до 80-90°C автотракторном или дизельном масле. После остывания цепи смотать и сдать на склад</p>	<p>Наличие ржавчины и грязи не допускается. При хранении пресс-подборщика на открытой площадке или под навесом покрыть цепи консервационной смазкой и сдать на склад. При хранении в закрытом помещении установить цепи на пресс-подборщик без натяжения</p>	<p>Инструмент, прилагаемый к трактору. Ветошь, дизельное топливо, автотракторное или дизельное масло. Кисть, консервационное масло К-17 ГОСТ 10877-76</p>
<p>12 Проверить исправность электрооборудования. Снять электрооборудование и сдать на склад</p>	<p>Система электрооборудования должна обеспечить световую сигнализацию</p>	<p>Инструмент, прилагаемый к трактору</p>
<p>13 Произвести смазку пресс-подборщика согласно таблице смазки (таблица 4)</p>	<p>Солидол нагнетать через масленку до появления его между трущимися поверхностями деталей</p>	<p>Шприц. Солидол С ГОСТ 4366-76. Солидол Ж ГОСТ 1033-79 Литол-24 ГОСТ 21150-2017</p>
<p>14 Установить пресс-подборщик на подставки в горизонтальном положении</p>	<p>Просвет между шинами и опорной поверхностью должен быть от 80 до 100 мм</p>	<p>Подставки металлические</p>

1	2	3
15. Концы маслопроводов гидросистемы закрыть заглушками или полиэтиленовой пленкой	Предотвратить вытекание масла из гидросистемы и попадание пыли внутрь	Инструмент, прилагаемый к трактору
<b>Техническое обслуживание в период хранения</b>		
1 Проверить правильность установки пресс-подборщика на подставках	Рама пресс-подборщика должна быть установлена горизонтально	Визуальный осмотр
2 Проверить состояние консервационной защиты и покраски, обнаруженные дефекты должны быть устранены	Консервационная смазка и окраска должна равномерно покрывать защищаемые поверхности	Визуальный осмотр
<b>Техническое обслуживание перед началом сезона (ТО-Э) (при снятии с длительного хранения)</b>		
1 Очистить детали и узлы пресс-подборщика от консервационной смазки	Пресс-подборщик должен быть очищен от консервационной смазки	Ветошь, уайт-спирит ГОСТ 3134-78
2 Доукомплектовать пресс-подборщик сданными ранее на склад узлами и деталями	Пресс-подборщик должен быть комплектным	Инструмент, прилагаемый к трактору

1	2	3
3 Осмотреть и, при необходимости, подтянуть крепления	<p>Все резьбовые соединения должны быть затянуты, шплинты разведены</p> <p>Моменты затяжки:</p> <p>М8 от 10 до 15 Нм (1,0-1,5 кгс·м)</p> <p>М10 от 20 до 30 Нм (2,0-3,0 кгс·м)</p> <p>М12 от 35 до 50 Нм (3,5-5,0 кгс·м)</p> <p>М16 от 90 до 120 Нм (9,0-12,0 кгс·м)</p> <p>М20 от 170 до 200 Нм (17,0-20,0 кгс·м)</p> <p>М24 от 300 до 360 Нм (30,0-36,0 кгс·м)</p>	
4. Довести давление воздуха в шинах до требуемого	<p>Давление воздуха в шинах колесного хода должно быть (0,20±0,01) МПа, копирующего колеса – (0,10±0,01) МПа</p>	<p>Компрессор трактора или насос воздушный ручной, манометр шинный ручного пользования (пределы измерения 0 - 0,5 МПа)</p>
5 Произвести смазку пресс-подборщика согласно таблице смазки (таблица 4)	<p>Солидол в масленку нагнетать до появления смазки между трущимися поверхностями деталей</p>	<p>Шприц Солидол Ж ГОСТ 1033-79 или солидол С ГОСТ 4366-76 Литол 24 ГОСТ 21150-2017</p>

1	2	3
6 Проверить работоспособность всех узлов и механизмов пресс-подборщика, электрооборудования, герметичность гидросистемы	В соответствии с разделами 5-8 настоящего руководства по эксплуатации	
7 Осмотреть и, при необходимости, подтянуть крепления колеса к ступице	Момент затяжки гаек М20 от 400 до 500 Н·м	

9.6 Окончательную проверку работоспособности пресс-подборщика после снятия с длительного хранения производить непосредственно в поле при уборке льнотресты.



## 10 Перечень возможных неисправностей и указания по их устранению

10.1 Требования безопасности при выполнении работ по устранению неисправностей и ремонте пресс-подборщика:

–при выполнении работ по устранению неисправностей, техническом обслуживании и ремонте пресс-подборщика должны быть приняты меры по исключению самопроизвольного движения пресс-подборщика, при поднятой задней камере гидроцилиндры должны быть зафиксированы фиксаторами, не допускается работа при не заглушенном двигателе трактора.

–при выполнении ремонтных работ с применением открытого огня, электродуговой сварки должны быть приняты меры по обеспечению пожарной безопасности.

–при использовании грузоподъемных средств, к работе должны допускаться лица, имеющие право работы с такими средствами и прошедшие соответствующий инструктаж.

–при ремонте пресс-подборщика в агрегате с трактором с применением электродуговой сварки необходимо отключать электрооборудование трактора выключателем «масса».

10.2 Перечень возможных неисправностей пресс-подборщика и методы их устранения изложены в таблице 6.

Таблица 6 - Возможные неисправности и методы их устранения

Неисправность, внешнее проявление	Метод устранения
1	2
1 Не вращается вал подбирающего механизма	Поджатием гайки отрегулировать муфту на передачу крутящего момента (300±30) Нм
2 Не вращается вал приема мощности редуктора пресс-подборщика (разрушен предохранительный штифт)	Определить и устранить причину увеличения нагрузки. Удалить срезанный штифт и установить новый

1	2
3 Не вращается питающий барабан	Заменить предохранительные болты на ведущей звездочке барабана после устранения причин увеличения нагрузки
4 Сбегание шпагата с верхушечной части рулона	При подборе льнотресты распределить закладку стеблей по ширине прессовальной камеры. Свести направляющие аппарата обматывающего ближе к середине рулона
5 Не производится обрезка шпагата	Подтянуть крепление ножей, отрегулировать положение их режущих кромок, при необходимости – заточить
6 Намоты льнотресты на отбойный валец	В начале образования сердцевины рулона снизить обороты двигателя трактора, переключиться на низшую передачу и направить ленту льна строго по середине камеры прессования
7 Сбегание прессующих ремней из-за нецилиндричности рулона	Направить стебли льна под сбегające ремни, следить за правильным формированием рулона
8 Течь масла в гидросистеме	Подтянуть соединения, заменить изношенные резиновые кольца и манжеты
9 Не работают фонари электрооборудования	Заменить перегоревшие лампы, соединить оборванные провода

10.3 Указания по устранению отказов и ремонту пресс-подборщика у потребителя приведены в таблице 7.

Таблица 7 - Указания по устранению отказов и ремонту

Характер отказа, внешнее проявление	Указание по ремонту
1 Трещины сварных швов и элементов конструкций рамы, задней камеры, подборщика, балансира натяжения, копира	Трещины сварных швов заварить электродуговой сваркой. Трещины основного металла конструкции заварить путем наложения накладок с размерами, превышающими размеры трещин на 20-30 мм
2 Разрыв прессующих ремней	Соединить ремни при помощи замков (из комплекта ЗИП или приобрести на предприятии-изготовителе)
3 Подтекание рабочей жидкости в гидроприводе, разрывы рукавов высокого давления	Заменить рукава высокого давления, уплотнительные кольца в соединениях, манжеты в гидроцилиндрах или гидроцилиндры в сборе
4 Изгиб или поломка зуба пружинного подборщика	Отрихтовать или заменить зуб пружинный (из комплекта ЗИП или приобрести на предприятии-изготовителе)
5 Разрушение подшипников	Заменить новыми согласно перечню и схеме подшипников (приложения А и В)
6 Обрыв проводов электрооборудования	Соединить с помощью пайки с последующей изоляцией места пайки
7 Разрушение электроосветительной аппаратуры	Заменить на аналогичные изделия
8 Разрушение корпусов подшипников	Заменить на новые корпуса, приобретенные на предприятии-изготовителе

10.4 Ремонт пресс-подборщика со значительными трещинами и разрывами дышла, передней и задней камер, ремонтные работы которых уже проводились в хозяйствах, необходимо выполнять на предприятии-изготовителе.

10.5 Возможные ошибочные действия персонала и способы их устранения указаны в таблице 8.

Таблица 8 - Возможные ошибочные действия персонала и способы их устранения

Возможное ошибочное действие персонала	Описание последствий	Указание по отстранению
1 Повороты и переезды выполняются с включенным ВОМ	Выход из строя карданного вала, ВОМ	Заменить карданный вал, ВОМ
2 Не поднимается подборщик при поворотах и переездах	Повреждение рабочих органов подборщика	Заменить поврежденные элементы подборщика
4 Транспортировка пресс-подборщика вне поля вместе с рулоном	Увеличение тормозного пути трактора, вследствие чего может произойти ДТП	Не транспортировать пресс-подборщик по дорогам общего пользования вместе с рулоном
2 Несвоевременное техобслуживание и смазка пресс-подборщика	Выход из строя соответствующих узлов пресс-подборщика	Заменить поврежденные узлы пресс-подборщика
3 Использование пресс-подборщика с поврежденными ограждениями или без них	Опасность травмирования окружающих	Заменить поврежденные ограждения или установить

## 10.6 Критерии предельных состояний пресс-подборщика

10.6.1 Критерием предельного состояния пресс-подборщика, снижающим надежность машины, являются:

–трещины и деформация несущих элементов дышла, передней и задней камер, основания камеры;

–сквозная коррозия или износ передней и задней камер.

10.6.2 При достижении предельного состояния пресс-подборщика дальнейшая эксплуатация машины должна быть прекращена и принято потребителем решение об экономической целесообразности ремонта или списания.

## 11. Правила хранения

11.1 Правильное хранение пресс-подборщика обеспечивает его сохранность, предупреждает разрушение и повреждение, способствует сокращению затрат на техническое обслуживание: ремонт и увеличивает срок службы.

При организации хранения и консервации необходимо строго соблюдать ГОСТ 7751-2009 "Техника, используемая в сельском хозяйстве. Правила хранения".

Пресс-подборщик должен храниться в закрытом помещении или под навесом

Допускается хранение пресс-подборщика на открытых оборудованных площадках при обязательном выполнении работ по консервации, герметизации и снятию составных частей, требующих складского хранения.

Подготовка пресс-подборщика к хранению производится сразу после окончания работ.

Пресс-подборщик может ставиться на межсменное, кратковременное или длительное хранение.

11.2 Межсменным считается хранение продолжительностью нерабочего периода до 10 дней.

На межсменное хранение пресс-подборщик ставится после проведения ежесменного технического обслуживания (ЕТО).

11.3 Кратковременным считается хранение продолжительностью нерабочего периода от 10 дней до двух месяцев.

Подготовку пресс-подборщика к кратковременному хранению производить в соответствии с требованиями таблицы 5.

11.4 Длительным считается хранение, если перерыв в использовании пресс-подборщика более двух месяцев.

Подготовку пресс-подборщика к длительному хранению производить в соответствии с требованиями таблицы 5 и рисунка 11.1.

Для длительного хранения пресс-подборщик должен быть законсервирован согласно ГОСТ 7751-2009.

Вариант защиты ВЗ-1 ГОСТ 9.014-78.

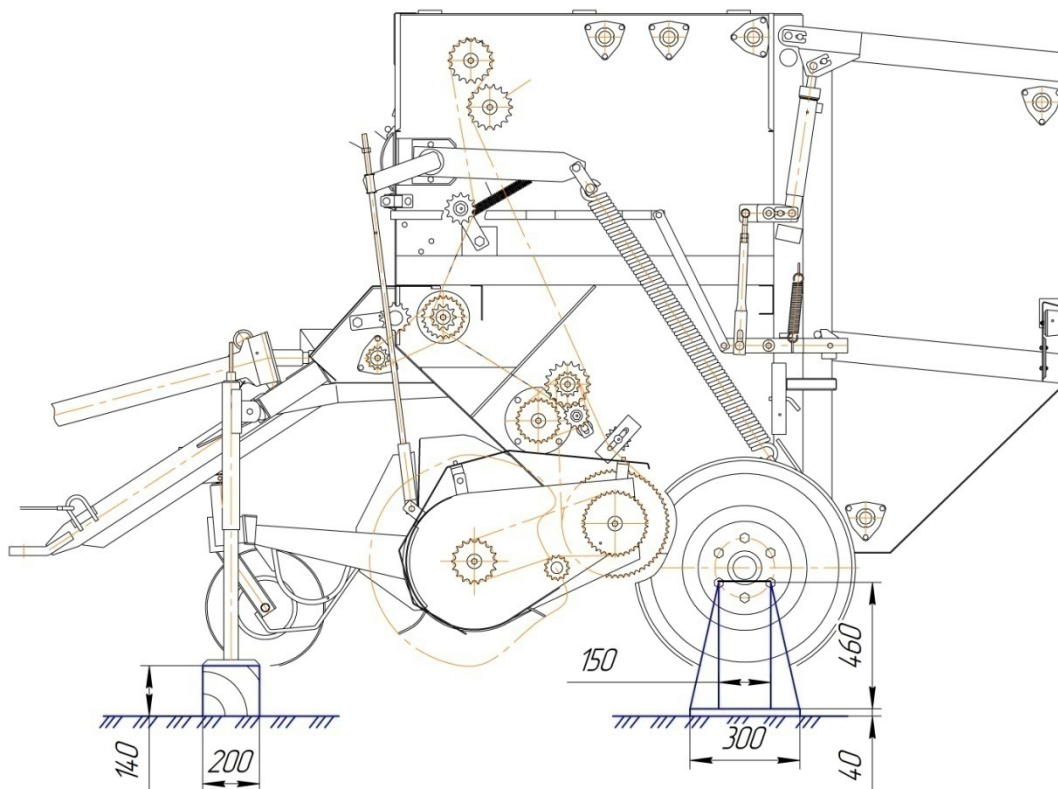


Рисунок 11.1 – Схема установки пресс-подборщика на хранение

## 12 Комплектность

12.1 Пресс-подборщик поставляется потребителю в собранном виде с частично снятыми сборочными единицами и деталями согласно таблице 9.

Таблица 9 - Комплект поставки пресс-подборщика

Обозначение	Наименование	Количество	Обозначение упаковки места	Примечание
1	2	3	4	5
ПРЛ-150АМ.00.00.000	Пресс-подборщик ПРЛ-150АМ	1	1/2	Без упаковки
Комплект запасных частей на гарантийный период				
ПРЛ-1,5.01.06.601	Зуб пружинный	15	2/2	Упакованы в бумагу парафинированную и уложены в мешок
	Замок MATO U24BS (L=132 мм)	8	2/2	То же
	Стержень FLEXCO RIVET HINGED NC-142-1	4	2/2	»
ПБ16.01.418	Шайба зуба	10	2/2	»
ПРТ-10.02.641-01	Штифт	3	2/2	»
	Звенья ГОСТ 13568-2017: С-ПР-19,05-31,8	4	2/2	»
	П-ПР-19,05-31,8	4	2/2	»
	Звенья ISO 606:2015: Е-16В-1	3	2/2	»
	L-16В-1	2	2/2	»



1	2	3	4	5
	Кольца ГОСТ 18829-2017: 011-014-19-2-4  017-021-25-2-4 Накладка фрикционная 25 7111 6552 ГОСТ 1786-95	3   5 2	2/2   2/2 2/2	Упакованы в бумагу парафинированную и уложены в мешок  То же »
Комплект снятых частей				
МЖТ-Ф-11.37.00.000-01	Вал карданный	1	3/2	Привязан к раме подборщика
ПРЛ-1,5.28.01.000	Жгут проводов	1	2/2	Упакованы в бумагу парафинированную и уложены в мешок
887А-3724039	Колпак защитный штепсельной вилки	1	2/2	То же
	Вилка типа 12N ГОСТ 9200-2006	1	2/2	»
	Световозвращатели ТУ РБ 05882559.008-95			
	3222.3731	2	2/2	»
	3232.3731	2	2/2	»

1	2	3	4	5
H036.02.002	Фонарь задний многофункциональный 7303.3716 ТУ РБ 600124825.026-2002	2	2/2	Упакованы в бумагу парафиниро- ванную и уложены в мешок
	Винт В.М6-6gx20.56.019 ГОСТ 17473-80	12	2/2	То же
	Гайка шестигранная нормальная ГОСТ ISO 4032 М6-6-А9С	12	2/2	»
	Шайба 6.65Г.019 ГОСТ 6402-70	12	2/2	»
	Шайба А.6.02.Ст3.019 ГОСТ 11371-78	4	2/2	»
	Рукав высокого давления армированный РВД.08.21.20.2045 ТУ РБ 700091832.014-2003	6	2/2	» L=2045 мм
	Штуцер проходной	2	2/2	»
	Корпус правый УЗ 036.50БМ.20-03 ТУ ВУ 200167257.077-2005	4	2/2	»
	Система универсальная управления пресс- подборщиком СУУ-П ТУ ВУ 290948129.023- 2015 для пресс- подборщика ПРЛ-150АМ	1	2/2	»

1	2	3	4	5
ПРЛ-150АМ.61.00.000	Вставка передняя	1	1/2	Поставка по заказу потребителя (без упаковки)
ПРЛ-1,5.62.00.000	Вставка задняя	1	1/2	То же
Комплект инструмента и принадлежностей				
ПРТ-7А.00.00.402	Ключ гаечный	1	2/2	Упакованы в бумагу парафинированную и уложены в мешок
ПРП - 00.090	Чистик	1	2/2	То же
	Ключ 7811-0320 2Ц15хр ГОСТ 16984-79	1	2/2	»
	Сшиватель U20 Profi 19 Mato	1	2/2	Поставка по заказу потребителя
Комплект технической документации				
ПРЛ-150АМ.00.00.000 РЭ	Руководство по эксплуатации (с гарантийным талоном)	1		Упаковано в пакет из полиэтиленовой пленки
Примечание – Руководство по эксплуатации с отметкой даты реализации выдается на руки потребителю (покупателю).				

13 Свидетельство о приемке

Пресс-подборщик ПРЛ-150АМ

№ \_\_\_\_\_

изготовлен и принят в соответствии с требованиями конструкторской документации и ТУ ВУ 700067572.017-2005 и признан годным для эксплуатации.

Начальник ОТК

М.П. \_\_\_\_\_  
личная подпись

\_\_\_\_\_   
расшифровка подписи

\_\_\_\_\_   
год, месяц, число

-----  
линия отреза при поставке на экспорт

Руководитель  
предприятия

\_\_\_\_\_   
обозначение документа,  
по которому производится поставка

М.П. \_\_\_\_\_  
личная подпись

\_\_\_\_\_   
расшифровка подписи

\_\_\_\_\_   
год, месяц, число

Заказчик  
(при наличии)

М.П. \_\_\_\_\_  
личная подпись

\_\_\_\_\_   
расшифровка подписи

\_\_\_\_\_   
год, месяц, число

## 14 Гарантия изготовителя

14.1 Изготовитель гарантирует соответствие пресс-подборщика требованиям технических условий ТУ ВУ 700067572.017-2005 при соблюдении потребителем условий эксплуатации, транспортирования и хранения, установленных техническими условиями и «Руководством по эксплуатации».

14.2 Гарантийный срок эксплуатации – 36 месяцев.

При поставке за пределы Республики Беларусь – 12 месяцев.

14.3 Начало гарантийного срока исчисляется со дня ввода пресс-подборщика в эксплуатацию, но не позднее 12 месяцев со дня получения потребителем, при поставке за пределы Республики Беларусь – не позднее шести месяцев.

14.4 Претензии по качеству предъявляются в соответствии с действующим законодательством Республики Беларусь и постановлением Совета Министров Республики Беларусь от 27.06.2008г. №952 «О гарантийном сроке эксплуатации сложной техники и оборудования».

При поставках на экспорт, в страны СНГ – в соответствии с соглашением о порядке разрешения споров, связанных с осуществлением хозяйственной деятельности.

ОАО “Управляющая компания холдинга “Бобруйскагромаш”,  
Республика Беларусь, 213822 Могилевская обл., г. Бобруйск, ул. Шинная,5,  
тел. (0225) 72-40-92; 72-41-52.

ГАРАНТИЙНЫЙ ТАЛОН № \_\_\_\_\_

ПРЕСС-ПОДБОРЩИК ПРЛ-150АМ

\_\_\_\_\_

число, месяц, год выпуска

\_\_\_\_\_

заводской номер изделия

Пресс-подборщик ПРЛ-150АМ полностью соответствует чертежам и техническим условиям ТУ ВУ 700067572.017-2005.

Гарантийный срок эксплуатации – 36 месяцев. При поставке за пределы Республики Беларусь – 12 месяцев.

Начало гарантийного срока исчисляется со дня ввода в эксплуатацию, но не позднее – 12 месяцев со дня получения его потребителем, при поставке за пределы Республики Беларусь – не позднее шести месяцев.

Начальник ОТК

\_\_\_\_\_

личная подпись  
М.П.

\_\_\_\_\_

расшифровка подписи

\_\_\_\_\_

дата получения изделия на складе изготовителя

\_\_\_\_\_

должность, личная подпись  
М.П.

\_\_\_\_\_

расшифровка подписи

\_\_\_\_\_

дата продажи поставки изделия продавцом поставщиком

\_\_\_\_\_

должность, личная подпись  
М.П.

\_\_\_\_\_

расшифровка подписи

\_\_\_\_\_

дата продажи поставки изделия продавцом поставщиком

\_\_\_\_\_

должность, личная подпись  
М.П.

\_\_\_\_\_

расшифровка подписи

\_\_\_\_\_

дата ввода изделия в эксплуатацию

\_\_\_\_\_

должность, личная подпись  
М.П.

\_\_\_\_\_

расшифровка подписи

## 15 Транспортирование

15.1 Транспортирование пресс-подборщика производить автомобильным или железнодорожным транспортом в соответствии с правилами перевозки грузов, действующих для этих видов транспорта. На небольшие расстояния (до 30 километров) допускается транспортирование в агрегате с трактором тягового класса 1,4.

15.2 Погрузку и выгрузку пресс-подборщика рекомендуется производить грузоподъемными средствами с грузозахватными приспособлениями, исключающими повреждение пресс-подборщика согласно ГОСТ 12.3.002-2014, ГОСТ 12.3.009-76.

15.3 Строповка за места, указанные на пресс-подборщике соответствующими символами (рисунок 4.3)

15.4 Порядок транспортирования пресс-подборщика при эксплуатации:

- перевести пресс-подборщик в транспортное положение;
  - поднять подборщик в верхнее положение и установить блокировку гидроцилиндра;
  - перевести опору пресс-подборщика в транспортное положение;
  - установить рычаг секции управления навесным устройством трактора в положение "Заперто".
- скорость движения агрегата по автомобильным дорогам должна быть не более 10 км/ч.

## 16 Утилизация

16.1 На выработавший ресурс пресс-подборщик составить акт на списание.

16.2 Списанный пресс-подборщик подлежит утилизации, которую следует проводить в следующей последовательности:

- слить масло из гидросистемы;
- разобрать изделие по узлам;
- произвести разборку узлов по деталям;
- отсортировать детали по группам: черный металл, цветной металл, резино-технические изделия;
- произвести дефектовку изделий;
- годные детали использовать для техничеcko-ремонтных нужд, изношенные на металлолом.

16.3 Детали и узлы списать по решению комиссии и сдать на металлолом.

16.4 При разборке пресс-подборщика необходимо соблюдать требования инструкций по технике безопасности при работе на ремонтном оборудовании.



Приложение А

(справочное)

Перечень подшипников качения

Таблица А.1

Номер позиции на схеме	Тип подшипников (размеры, мм)	Место установки	Количество подшипников	
			на сборочную единицу	на изделие в целом
1	2	3	4	5
1	Шариковый радиальный однорядный с уплотнениями 180205 ГОСТ 8882-75 (25x52x15)	Муфта предохранительная	2	2
2	Шариковый радиальный однорядный с двумя защитными шайбами 80209 ГОСТ 7242-81(45x85x19)	Редуктор	4	4
3	Шарнирный для подвижных соединений Ш 25 ГОСТ 3635-78 (25x42x20)	Полумуфта	1	1
4	Шариковый радиальный однорядный со сферической посадочной поверхностью наружного кольца с уплотнениями 1580209 ТУ 37.006.084-88 (45x85x21)	Вал привода Барабан питающий Валец отбойный Валец ведущий Валец битерный	1 1 1 1 1	1 1 1 3 1

1	2	3	4	5
5	Шариковый радиальный однорядный с уплотнениями 180208 ГОСТ 8882-75 (40x80x18)	Контрпривод	2	2
6	Шариковый радиальный однорядный со сферической посадочной поверхностью наружного кольца с уплотнениями 1680207 ТУ 37.006.084-88 (35x80x21)	Подборщик Барaban питающий Валец отбойный Валец ведущий Валец битерный Валец	2 3 1 1 1 2	2 3 1 3 1 14
7	Шариковый радиальный однорядный с уплотнениями 180203 ГОСТ 8882-75 (17x40x12)	Звездочка натяжная	1	1
8	Шариковый радиальный однорядный с уплотнениями 180204 ГОСТ 8882-75 (20x47x14)	Звездочка натяжная	1	3
9	Шариковый радиальный однорядный с уплотнениями 180307 ГОСТ 8882-75 (35x80x21)	Валец	2	14
10	Шариковый радиальный однорядный с уплотнениями 180202 ГОСТ 8882-75 (15x35x11)	Кулачок с роликом	2	12

1	2	3	4	5
11	Шариковый упорный 8206 ГОСТ 7872-89 (30x52x16)	Опора регулируемая	1	1
12	Роликовый конический однорядный 7509А ГОСТ 27365-87 (45x85x23,5)	Колесо	1	2
13	Роликовый конический однорядный 7511А ГОСТ 27365-87 (55x100x25)	Колесо	1	2
14	Шариковый радиальный однорядный со сферической посадочной поверхностью наружного кольца с уплотнениями 580205 ТУ 37.006.084-88 (25x52x15)	Подборщик	1	12

Приложение Б  
(справочное)  
Перечень манжет

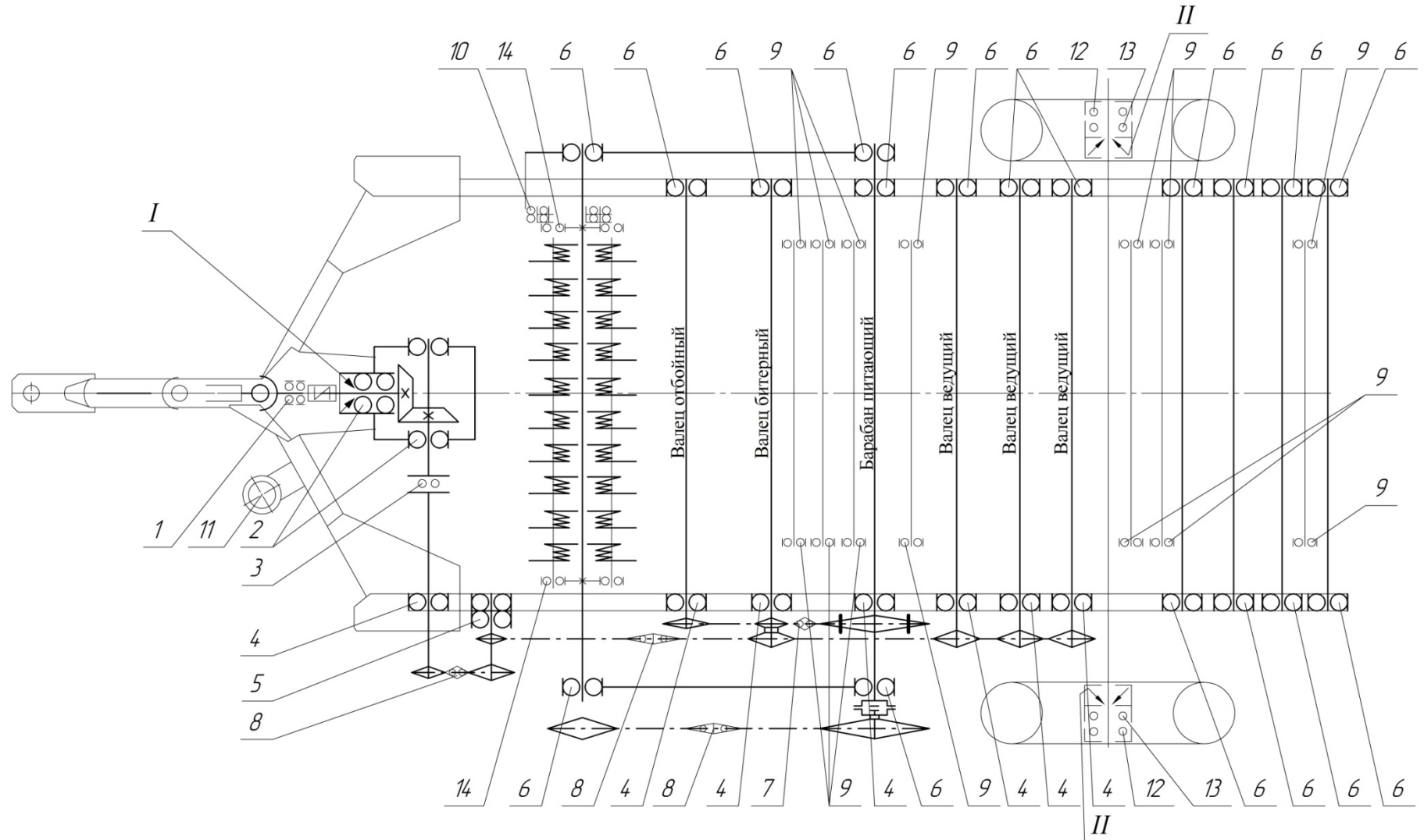
Таблица Б.1

Номер позиции на схеме	Тип манжет (размеры, мм)	Место установки	Количество манжет	
			на сборочную единицу	на изделие в целом
I	1.1-40x60-1 (40x60x10)	Редуктор	1	1
II	1.1-65x90-1 (65x90x10)	Колесо	1	2

# Приложение В

(справочное)

## Схема расположения подшипников качения и манжет



Приложение Г  
(обязательное)

Увеличение сцепной массы трактора за счет наполнения камер шин задних колес жидкостью

В теплое время года камеры шин можно наполнять водой. В холодное время при температуре окружающей среды ниже плюс 5°С камеры необходимо наполнить раствором, состоящим из 25 частей хлористого кальция и 75 частей воды и имеющим температуру замерзания минус 32°С.

Камеры наполнить жидкостью в такой последовательности:

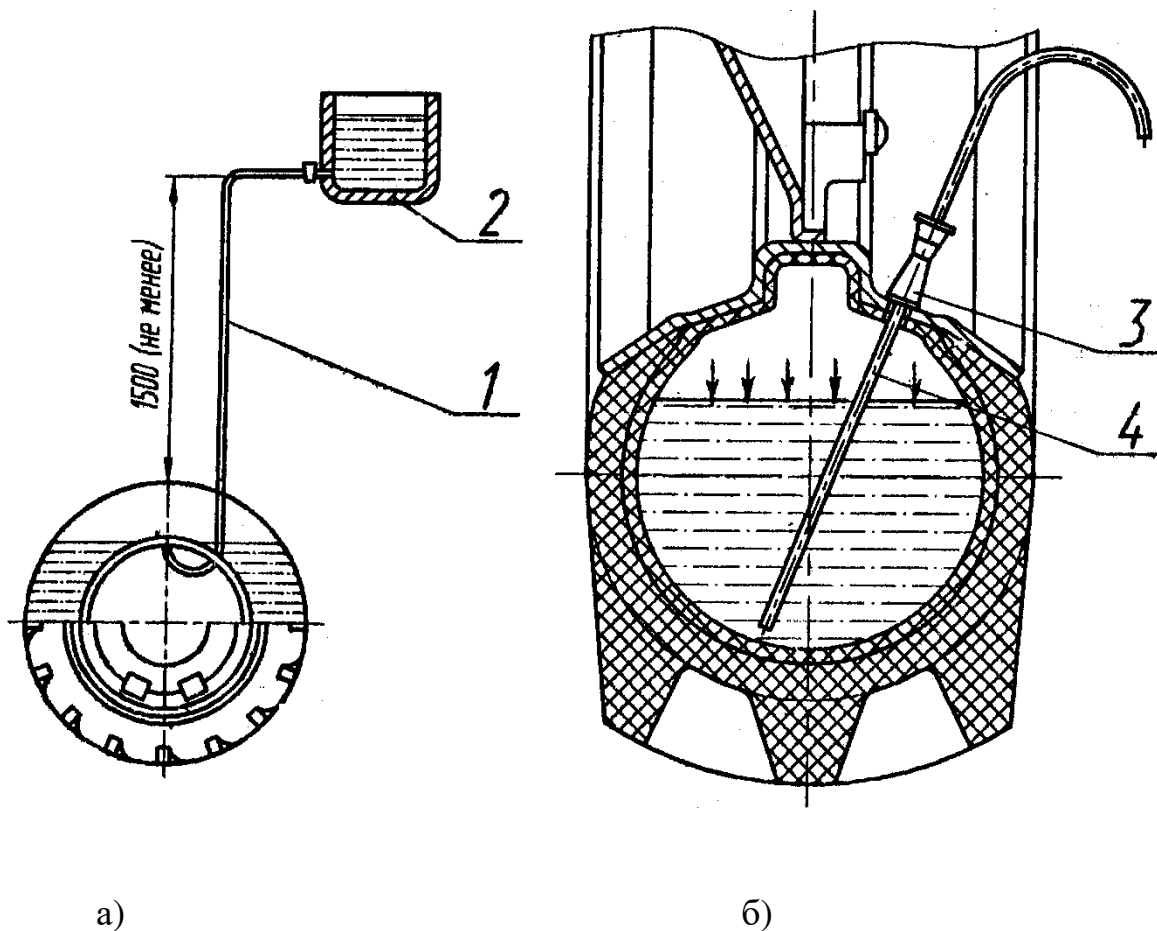
- поднять колесо домкратом до отрыва от грунта;
- провернуть колесо так, чтобы вентиль камеры находился в верхнем положении;
- снять с вентиля металлическую втулку вместе с золотником и колпачком;
- выпустить воздух из камеры, а затем присоединить шланг;
- присоединить конец шланга 1 к резервуару 2 с жидкостью, расположенному над колесом не менее чем на 1,5 м (рисунок Г.1, а);
- открыв доступ жидкости, наполнить камеру, при этом периодически следует перекрывать доступ жидкости в камеру и выпускать из нее воздух;
- разъединить шланг и корпус вентиля резервуара;
- поставить в вентиль металлическую втулку вместе с золотником и колпачком;
- снять с вентиля колпачок и накачать шину воздухом до нормального давления;
- надеть на вентиль колпачок и опустить колесо.

Камеры также можно наполнять с помощью нагнетательного насоса или через шланг, присоединенный к трубе водопровода. Когда в камерах имеется жидкость, давление в шинах проверять только в крайнем верхнем положении вентиля, иначе жидкость, попадая в указатель давления воздуха, может вывести его из строя.

Чтобы выпустить жидкость из камеры, необходимо установить вентиль в крайнее нижнее положение, достать золотник и слить основную часть жидкости. Для удаления оставшейся жидкости накачать воздух в шину до давления от 0,10 до 0,15 МПа (1,0-1,5 кгс/см<sup>2</sup>), снять с вентиля металлическую втулку с

золотником и быстро вставить в вентиль трубку с уплотнением для предотвращения выхода воздуха из шины (рисунок Г.1, б).

Трубка диаметром до 5 мм и длиной 450 мм должна доходить внутри шины до камеры, наружная часть трубки должна быть отогнута для направления струи жидкости. Жидкость будет удалена под действием внутреннего давления в шине.



1 – шланг; 2 – резервуар; 3 – вентиль; 4 – труба

Рисунок Г.1 - Схема наполнения камер задних колес жидкостью (а) и удаления жидкости из камер (б)

