

МИНИСТЕРСТВО ПРОМЫШЛЕННОСТИ
РЕСПУБЛИКИ БЕЛАРУСЬ
ОАО "УПРАВЛЯЮЩАЯ КОМПАНИЯ ХОЛДИНГА
«БОБРУЙСКАГРОМАШ»

ПРЕСС-ПОДБОРЩИКИ РУЛОННЫЕ
ПР-Ф-180 и ПР-Ф-180М

Руководство по эксплуатации

ПР-1,8.00.00.000 РЭ

2022

Краткое наставление по основным регулировкам и правилам эксплуатации пресс-подборщиков ПР-Ф-180 и ПР-Ф-180М

1 Ширина вала подбираемой массы должна быть не более 1,2 м во избежание потерь корма, а колея трактора должна быть равна 1800 ± 100 мм.

2 Предохранительная муфта подбирающего механизма должна быть отрегулирована на передачу крутящего момента 300 ± 30 Н·м, что достигается затяжкой тарельчатой пружины муфты. Перезатяжка предохранительных муфт приведет к поломкам механизмов машины.

3 Кулачковая муфта привода, расположенная в правой стороне лобовины (по ходу движения) должна быть отрегулирована следующим образом: при полностью открытой задней камере зазор между кулачками полумуфт должен быть в пределах 5-6 мм, а при закрытой камере перекрытие кулачков (величина зацепления) должно быть в пределах 12-14 мм. Это достигается изменением длины троса механизма привода муфты.

4 Величина усилия натяжки прессующего механизма считается правильной в том случае, если внутренняя пружина не затянута (крайние витки пружины доведены только до соприкосновения с посадочными поверхностями).

5 Частота вращения ВОМ – 540 об/мин.

6 Рабочая скорость 6-12 км/ч в зависимости от плотности вала и рельефа.

7 Во избежание затягивания травы под барабан основание камеры и исключения потерь корма зазор между барабаном и скатом должен быть установлен в пределах 3-5 мм по всей ширине барабана.

8 Степень уплотнения формируемого рулона устанавливается опытным путем в течение первых часов работы за счет подбора необходимого зазора между датчиком (кнопкой) и упором, который обычно равен 2-3 мм, при этом муфта привода не должна пробуксовывать.

9 Не допускается крутых поворотов агрегата в включенном ВОМ.

Не работайте без ограждений или с неисправными ограждениями!

СОДЕРЖАНИЕ

	Стр.
1 ВВЕДЕНИЕ	4
2 УСТРОЙСТВО И РАБОТА ПРЕСС-ПОДБОРЩИКА	7
3 ТЕХНИЧЕСКАЯ ХАРАКТЕРИСТИКА	11
4 УСТРОЙСТВО И РАБОТА СОСТАВНЫХ ЧАСТЕЙ	13
4.1 Лобовина	13
4.2 Подборщик	14
4.3 Основание камеры	16
4.4 Камера прессования	17
4.5 Механизм прессующий	18
4.6 Обматывающий аппарат	18
4.7 Гидросистема	20
4.8 Электрооборудование	21
4.9 Система информационно-управляющая	21
4.10 Механизм привода стояночного тормоза	23
5 ТРЕБОВАНИЯ БЕЗОПАСНОСТИ	24
6 ПОДГОТОВКА К РАБОТЕ И ПОРЯДОК РАБОТЫ	29
7 РЕГУЛИРОВКИ	33
8 ТЕХНИЧЕСКОЕ ОБСЛУЖИВАНИЕ	39
9 ПЕРЕЧЕНЬ ВОЗМОЖНЫХ НЕИСПРАВНОСТЕЙ И УКАЗАНИЯ ПО ИХ УСТРАНЕНИЮ	42
10 ТАРА И УПАКОВКА	48
11 ПРАВИЛА ХРАНЕНИЯ	49
12 ТРАНСПОРТИРОВАНИЕ	53
13 КОМПЛЕКТНОСТЬ	54
14 СВИДЕТЕЛЬСТВО О ПРИЕМКЕ	57
15 ГАРАНТИИ ИЗГОТОВИТЕЛЯ	58
ПРИЛОЖЕНИЕ А (заправочные емкости)	60
ПРИЛОЖЕНИЕ Б (каталог запасных частей)	61
ПРИЛОЖЕНИЕ В (перечень подшипников)	68
ПРИЛОЖЕНИЕ Г (схема расположения подшипников)	70
ПРИЛОЖЕНИЕ Д (схема и таблица смазки)	71
ПРИЛОЖЕНИЕ Е (данные по диагностированию и регуливке)	74
ПРИЛОЖЕНИЕ Ж (момент затяжки резьбовых соединений)	75
ПРИЛОЖЕНИЕ З (увеличение сцепной массы трактором за счет наполнения камер шин задних колес жидкостью)	76

1 ВВЕДЕНИЕ

1.1 Настоящее «Руководство по эксплуатации» содержит основные сведения об устройстве и правильной эксплуатации пресс-подборщиков рулонных ПР-Ф-180 и ПР-Ф-1180М (далее по тексту – пресс-подборщик).

1.2 Пресс-подборщик предназначен для подбора сена естественных и сеяных трав или соломы, прессования их в рулоны с последующей обмоткой шпагатом.

1.3 Пресс-подборщик предназначен для применения во всех зонах земледелия, кроме горных районов.

1.4 Пресс-подборщик агрегируется с тракторами тягового класса 2,0, имеющими ВОМ, выходы гидросистемы, выходы электрооборудования, тягово-сцепное устройство ТСУ-1Ж.

1.5 В зависимости от комплектации пресс-подборщик имеет следующие исполнения:

- ПР-Ф-180 – пресс-подборщик рулонный;
- ПР-Ф-180М – пресс-подборщик рулонный модернизированный.

1.6 Дополнительная комплектация пресс-подборщика по отдельному заказу:

- шины 13.0/75-16;
- система информационно-управляющая СИУ-П.02.

1.7 Сокращения, принятые в руководстве:

- ВОМ - вал отбора мощности;
- ВПМ – вал приёма мощности;
- ЗИП - запасные части, инструмент и принадлежности;
- СИУ - система информационно-управляющая.

Примечание - в связи с постоянно проводимой работой по улучшению конструкции и качества выпускаемой продукции, конструкция пресс-подборщика может иметь отдельные несоответствия с настоящим документом

1.8 Условия эксплуатации пресс-подборщика в части состояния поля должны соответствовать требованиям таблицы 1.

Таблица 1 - Условия эксплуатации

Наименование показателя	Значение
Рельеф	равнинный
Уклоны поверхности, не более	10 ⁰
Микрорельеф (гребнистость) см, не более	3,0
Влажность почвы в слое от 0 до 10 см, %, не более	30
Твердость почвы в слое от 0 до 10 см, МПа, не более	1,5
Засоренность почвы камнями, шт/м ² , не более	3
Высота камней над поверхностью почвы, см, не более	5,0
Ширина, валка трав и соломы, см, не более	145
Влажность подбираемой массы сена и соломы, %	16-20
Усилие разрыва шпагата, Н, не менее	980

1.9 Символы и знаки, нанесенные на пресс-подборщике, приведены в таблице 2.

Таблица 2 – Символы и знаки

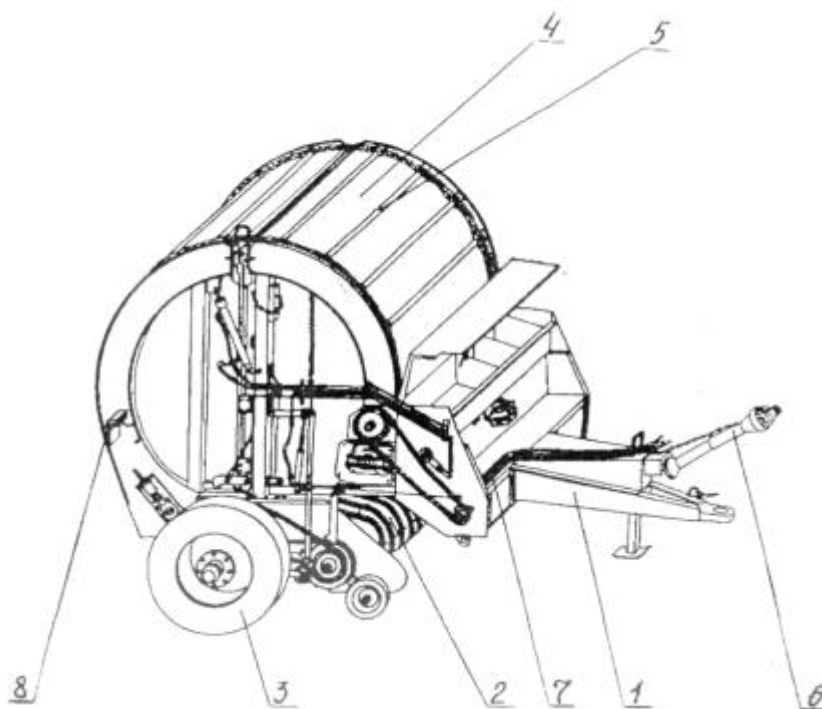
Графическое обозначение символа	Смысловое значения символа или знака	Место нанесения символа или знака
1	2	3
	Символ «Место смазки консистентным смазочным материалом»	На крышках ступиц колёс, на боковых стенках задней камеры, на чистике вала привода прессующего механизма в передней камере, на редукторе
	Символ «Место смазки жидким смазочным материалом»	На редукторе
	Символ «Точка подъема (строповки)»	На боковых стенках передней и задней камер
	Символ «Точка поддомкрачивания»	На балке основания камеры

1	2	3
	<p>Символ «Внимание! Перед началом работ изучите руководство по эксплуатации»</p>	<p>На крышке ящика лобовины</p>
	<p>Символ «Возможная опасность»</p>	<p>На защитных кожухах цепных передач подборщика, основания камеры, передней камеры и лобовины, на верхнем и нижнем щите задней камеры, на кожухе вала привода лобовины</p>
	<p>Символ «Внимание. Опасность. Вращающиеся механизмы»</p>	<p>На защитных кожухах цепных передач подборщика, основания камеры, передней камеры и лобовины, на кожухе вала привода лобовины</p>
	<p>Символ «Частота вращения вала отбора мощности»</p>	<p>На защитном кожухе карданного вала лобовины</p>
	<p>Символ «Давление в шине»</p>	<p>На стенках задней камеры</p>
	<p>Символ «Сточечный тормоз»</p>	<p>На стенках задней камеры</p>
	<p>Знак ограничения максимальной скорости</p>	<p>На верхнем щите задней камеры</p>
	<p>Знак заземления</p>	<p>На коробе лобовины</p>

2 УСТРОЙСТВО И РАБОТА ПРЕСС-ПОДБОРЩИКА

2.1 Пресс-подборщики ПР-Ф-180 и ПР-Ф-180М являются модернизированной конструкцией рулонного пресс-подборщика ПР-Ф-750. Отличительной особенностью пресс-подборщиков является измененные конструкции прессующего механизма, предохранительной муфты подбирающего механизма и главной муфты, натяжного устройства и механизма выключения прессующего механизма, лобовины, замена опорных лыж подборщика опорными колесами, применение в ходовой системе шины 10.00-16 Бел ПТ-5.

2.2 Основными составными частями пресс-подборщика являются: лобовина 1 (рисунок 2.1) подборщик 2, основание камеры с колесным ходом 3, камера прессования 4, состоящая из передней и задней камер, механизм прессующий 5, карданная передача 6, гидросистема 7 и электрооборудование 8.



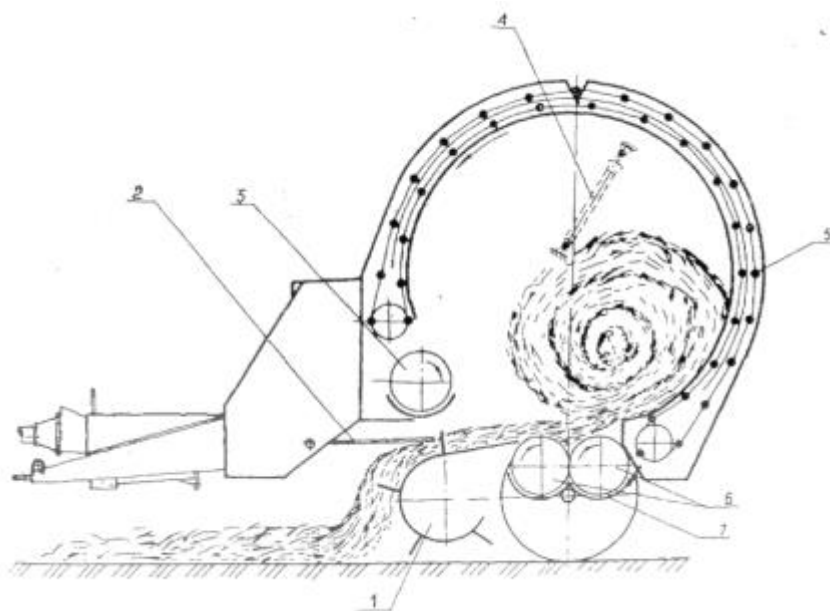
1 – лобовина; 2 – подборщик; 3 – основание камеры; 4 – камера прессования; 5 – механизм прессующий; 6 – передача карданная; 7 – гидросистема; 8 – электрооборудование.

Рисунок 2.1 – Общий вид пресс-подборщика ПР-Ф-180

2.3 В отличие от базовой модели, пресс-подборщик с дополнительной комплектацией по отдельному заказу выпускается с системой автоматизированного контроля, предназначенной для контроля за работой механизмов, автоматической обмотки рулонов и их учёта. Для снижения давления на почву и улучшения проходимости устанавливаются шины 13,0/75-16.

2.4 Схемы кинематическая, гидравлическая и электрооборудования представлены соответственно на рисунках 2.3, 4.7 и 4.8.

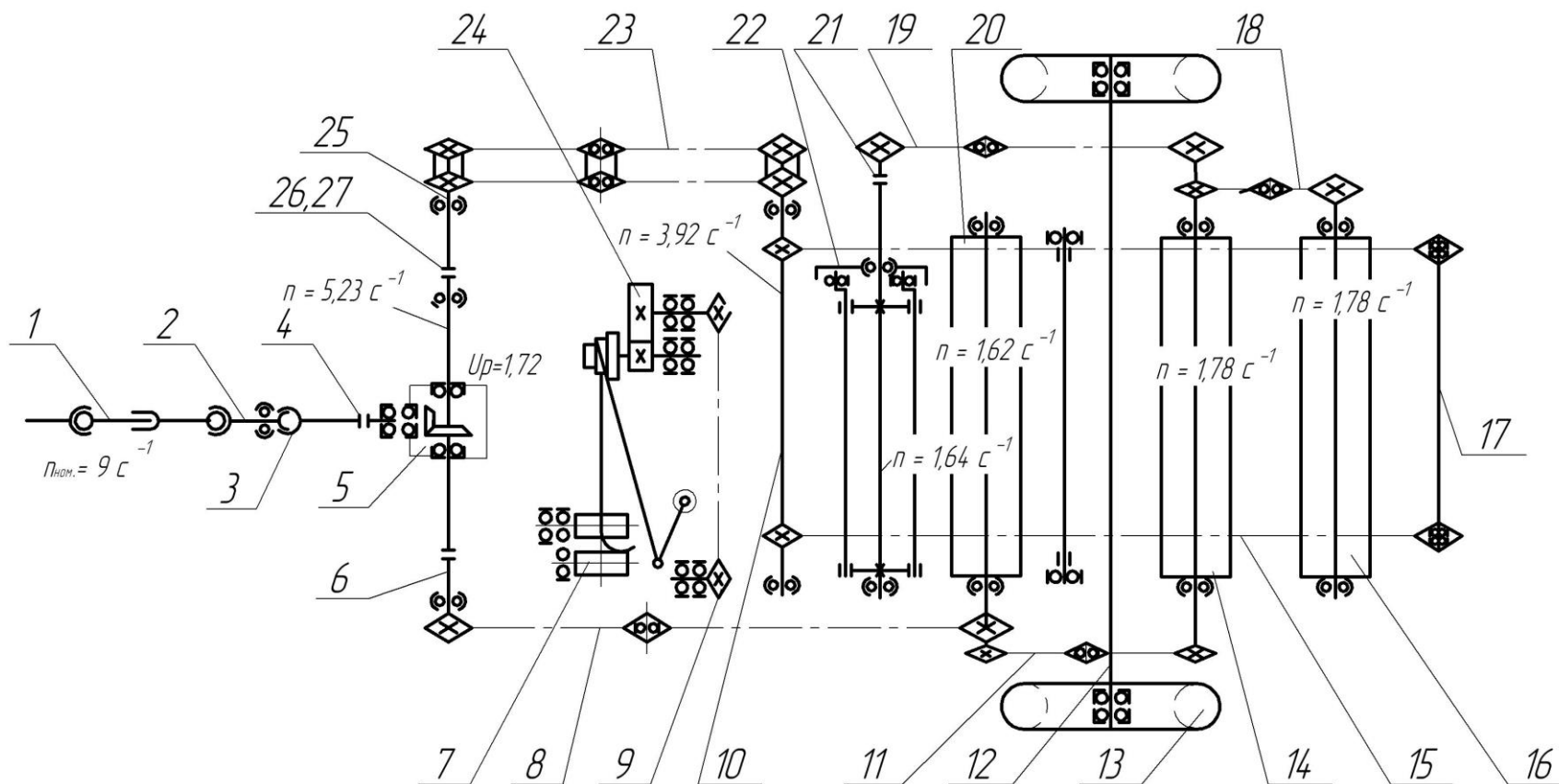
2.5 Пресс-подборщик работает следующим образом: при поступательном движении в агрегате с трактором масса из валка подхватывается пружинными зубьями подборщика 1 (рисунок 2.2) и подается в прессовальную камеру, где нижними вальцами 6 и скалками механизма прессующего 5 закручивается в рулон. При помощи прижимной решетки 2 происходит предварительное уплотнение прессуемой массы. При достижении заданной плотности прессования в формируемом рулоне от вальца 3 подается сигнал трактористу для подачи шпагата в камеру прессования. Обмотка рулона и обрезка шпагата происходит автоматически при остановленном агрегате.



1 – подборщик; 2 – решетка прижимная; 3 – валец верхний; 4 – гидроцилиндр; 5 – механизм прессующий; 6 – вальцы нижние; 7 – кожух.

Рисунок 2.2 – Технологическая схема работы пресс-подборщика.

После обмотки рулона шпагатом, при помощи гидроцилиндров 4, открывается прессовальная камера и за счет вращения нижних валцов 6 рулон выгружается на землю. После закрытия прессовальной камеры процесс повторяется.



1 – вал карданный; 2 – вал приема мощности; 3 – шарнир; 4 – муфта предохранительная; 5 – редуктор конический; 6 – вал привода; 7 – механизм подающий обматывающий аппарата; 8, 11, 18 – передачи цепные привода вальцев; 9 – механизм перемещения шпагата и ножа; 10 – вал ведущий прессующего механизма; 12 – основание камеры; 13 – колесо; 14 – валец передний; 15 – механизм прессующий; 16 – валец задний; 17 – ось прессующего механизма; 19 – передача привода подборщика; 20 – валец верхний; 21 – муфта предохранительная подборщика; 22 – подборщик; 23 – передача цепная привода прессующего механизма; 24 – редуктор обматывающего аппарата; 25 – вал привода прессующего механизма; 26 – муфта кулачковая; 27 – выключатель муфты.

Рисунок 2.3 – Схема кинематическая

3 ТЕХНИЧЕСКАЯ ХАРАКТЕРИСТИКА

3.1 Основные технические характеристики пресс-подборщика представлены в таблице.

Наименование показателя	Значение	
	ПР-Ф-180	ПР-Ф-180М
1	2	3
Тип	полуприцепной	
Пропускная способность при линейной плотности валка не менее 3 кг/м и влажности сена 20-22 %, кг/с (т/ч), не менее.	7,5 (27,0)	
Производительность на сене за час основного времени при линейной плотности валка не менее 3 кг/м, влажности 22%, рабочей скорости 2,5 м/с на ровном участке поля с длиной гона не менее 300 м, т/ч	18,0	18,5
Масса (без ЗИП), кг	2350±60	2400±60
Потребляемая мощность, кВт, не более	40	
Трактор тягового класса	2,0	
Ширина захвата, м	1,65±0,05	
Размер колеи, мм	2200±25	
Дорожный просвет, мм, не менее (по скатам подборщика)	300	
Габаритные размеры, м, не более:		
– длина	4,1	
– ширина	2,5	2,58
– высота	2,8	
Размеры рулона, см:		
– диаметр	180 ⁺¹⁵	
– длина	150 ⁺¹⁰	
Масса рулона, кг:		
– на сене	450-700	
– на соломе	300-400	
Плотность прессования, кг/м ³ , (при влажности 20-22%):		
– на сене	120-180	
– на соломе	80-100	
Шины колес	10.00-16	
	9.00-16	
	13.00/75-16 (по отдельному заказу)	
Давление в шинах, Мпа, соответственно	0,17±0,01	0,27±0,01
	0,12±0,01	
Напряжение питания, В	10,8-16,0	
Потребляемый ток, А, не более	4	

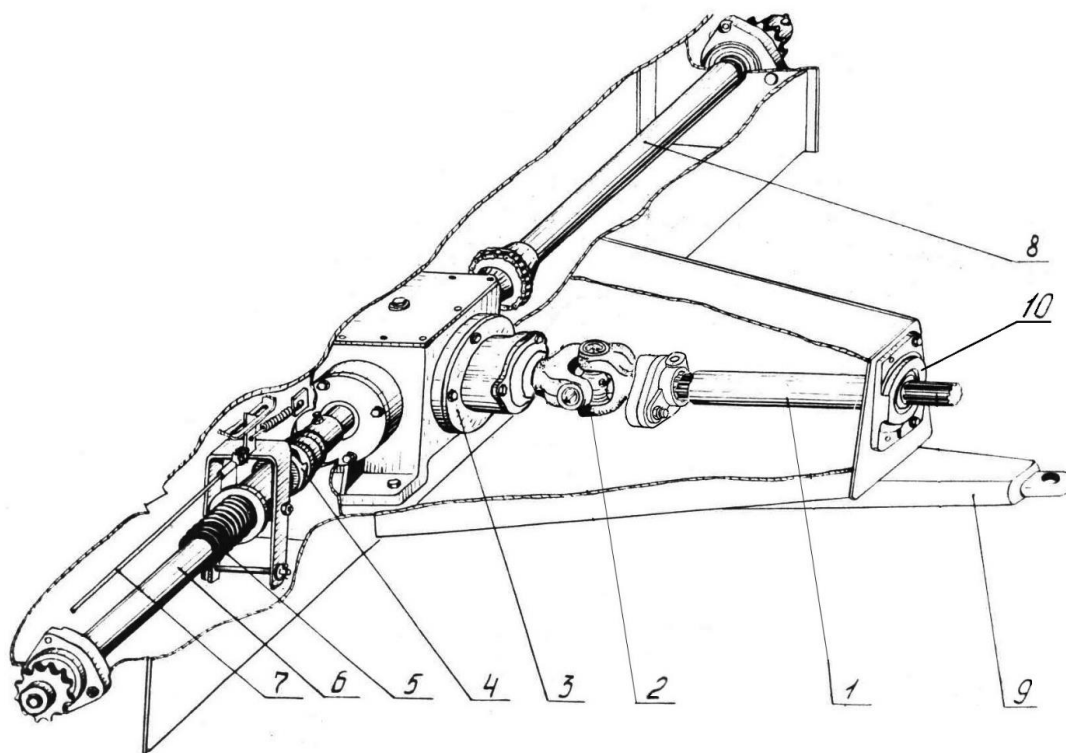
1	2	3
<p>Диапазон рабочих температур окружающей среды при работе с ситемой автоматического контроля, °С, в пределах</p> <p>Рабочая скорость, км/ ч</p> <p>Транспортная скорость, км/ч</p> <p>Средняя наработка на сложный отказ, ч, не менее</p> <p>Удельная суммарная оперативная трудоемкость технических обслуживаний, чел.-ч/ч, не более</p> <p>Ежесменное оперативное время технического обслуживания, ч, не более</p> <p>Срок службы, лет (при годовой наработке 150 ч)</p> <p>Обслуживающий персонал</p> <p>Рабочее давление в гидросистеме, МПа, не более</p> <p>Содержание драгоценных металлов, мг:</p> <p>золото</p> <p>серебро</p>	<p>-10 – +55</p> <p>6-12</p> <p>15</p> <p>110</p> <p>0,032</p> <p>0,18</p> <p>8</p> <p>один тракторист</p> <p>16,0</p> <p>–</p> <p>–</p>	<p></p> <p></p> <p></p> <p></p> <p></p> <p></p> <p></p> <p></p> <p>0,002447</p> <p>0,0075</p>
<u>Обязочные материалы</u>		
<p>Материал</p> <p>Линейная плотность, ктекс</p> <p>Разрывная нагрузка, Н (кгс)</p> <p>Габаритные размеры бобин шпагата, мм</p> <p>– диаметр</p> <p>– длина</p> <p>Удельный расход на тонну прессуемой массы, кг/т</p>	<p>Шпагат технический по ГОСТ 17308-88</p> <p>2,2-3,0</p> <p>980 (100)</p> <p>250</p> <p>290</p> <p>0,2-0,5</p>	
<p>Примечание – Допускается использование других видов шпагатов, не уступающих по качеству вышеуказанному шпагату.</p>		

4 УСТРОЙСТВО И РАБОТА СОСТАВНЫХ ЧАСТЕЙ

4.1 Лобовина

Лобовина (рисунок 4.1) является составной частью пресс-подборщика, внутри которой расположен привод, состоящий из вала приема мощности 1, шарнира с предохранительной муфтой 2, редуктора конического 3, кулачковой муфты 4, вала привода прессующего механизма 6, вала привода валцов 8. К лобовине в передней части приварена петля 9 для агрегатирования с трактором. На лобовине также закреплены ящик для шпагата с отсеком для хранения инструмента и обматывающий аппарат.

Кулачковая муфта 4 отключает привод механизма прессующего перед открытием задней камеры посредством канатной тяги 7, связанной с рычагом гидроцилиндра. После закрытия камеры муфта возвращается в исходное состояние посредством пружины 5.



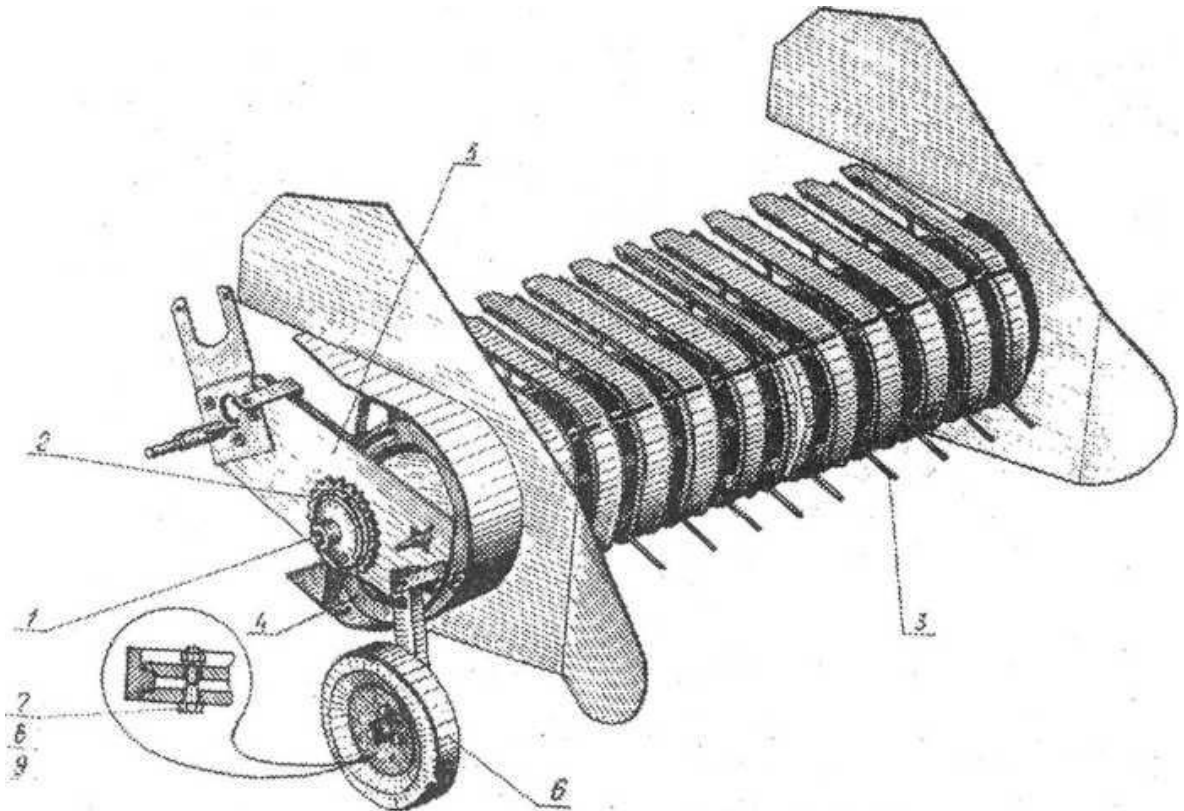
1 – вал приема мощности; 2 – шарнир с предохранительной муфтой; 3 – редуктор конический; 4 – муфта кулачковая; 5 – пружина; 6 – вал привода механизма прессующего; 7 – тяга; 8 – вал привода валцов; 9 – петля; 10 – опора промежуточная

Рисунок 4.1 – Лобовина

В лобовине пресс-подборщика ПР-Ф-180М вал приёма мощности 1 (рисунок 4.1), шарнир с предохранительной муфтой 2 и промежуточная опора 10 отсутствуют, крутящий момент от ВОМ трактора посредством карданного вала (с предохранительным элементом) передаётся непосредственно на вал приёма мощности конического редуктора 3.

4.2 Подборщик.

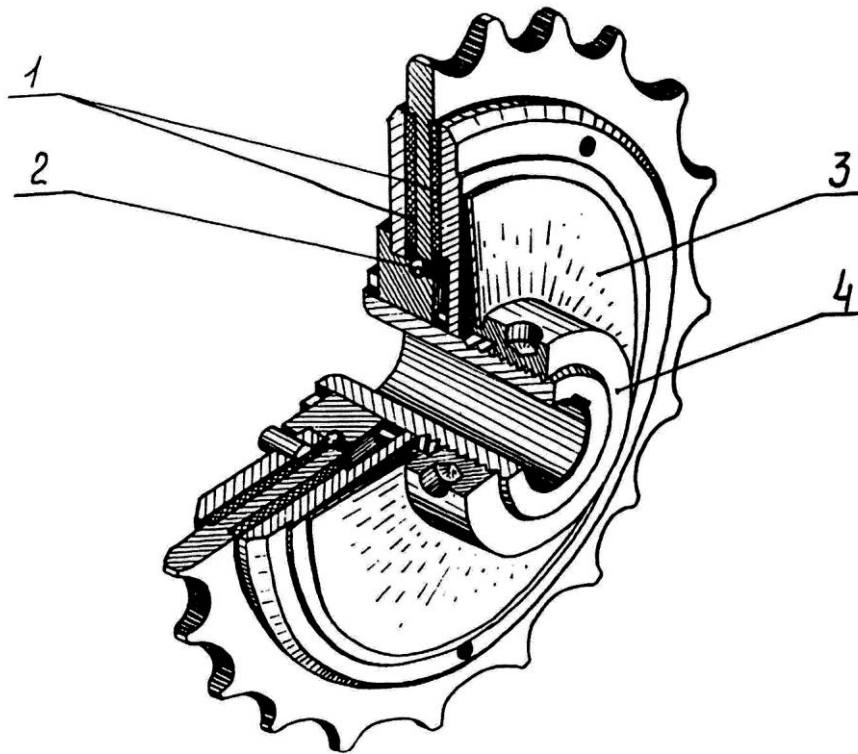
Подборщик (рисунок 4.2) предназначен для подбора массы и подачи ее в прессовальную камеру. На приводном валу 1 подборщика установлена предохранительная муфта 2. Предохранительная муфта (рисунок 4.3) предназначена для ограничения крутящего момента, передаваемого на подборщик.



1 – вал приводной; 2 – муфта предохранительная; 3 – зубья пружинные; 4 – дорожка; 5 – боковина; 6 – колесо опорное; 7 – болт; 8 – гайка; 9 – шайбы.

Рисунок 4.2 – Подборщик

Движение пружинных зубьев 3 (рисунок 4.2) управляется дорожкой 4. Подборщик посредством боковин 5 навешивается на корпусах подшипников нижнего вальца, установленного на основании камеры прессования.



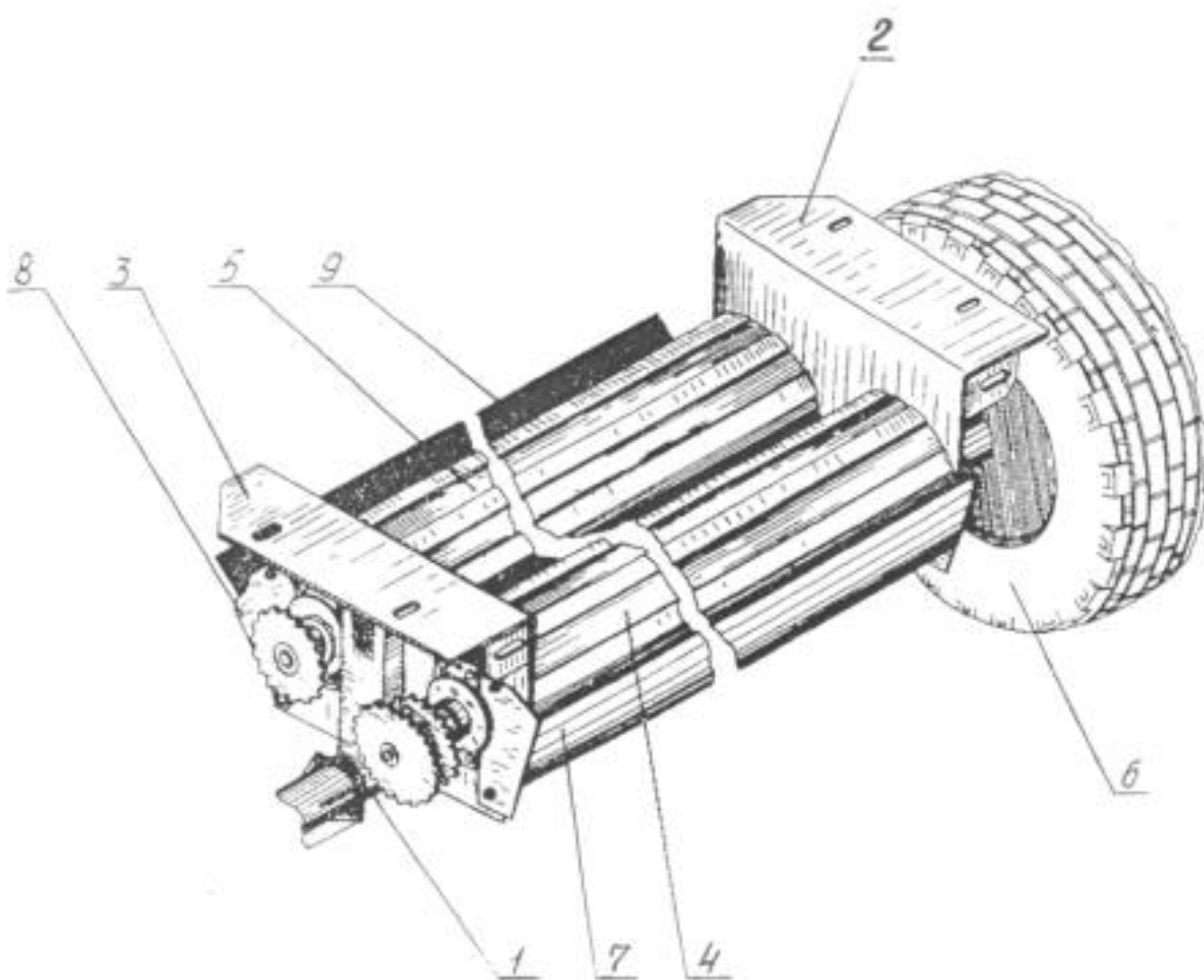
1 – накладка фрикционная; 2 – шарик; 3 – пружина тарельчатая; 4 – гайка.

Рисунок 4.3 – Муфта предохранительная подборщика

Подъем подборщика осуществляется гидроцилиндром, установленным с правой стороны, через тяги и рычаги, а опускание – под действием силы тяжести подборщика. В рабочем положении подборщик опирается на почву колесами 6 и поддерживается пружинами, соединенными крючками с тягами подъема подборщика. При подъеме в транспортное положение подборщик автоматически фиксируется на защелках. Перевод подборщика в рабочее положение осуществляется при включении ВОМ трактора. Приводной вал подборщика, вращаясь, поворачивает защелки и подборщик опускается в рабочее положение, при этом рукоятка гидрораспределителя должна находиться в положении «плавающее». Привод подборщика осуществляется цепной передачей от нижнего переднего вальца.

4.3 Основание камеры.

Основание камеры (рисунок 4.4) является опорой для установки камеры прессования и колесного хода и состоит из оси 1 с левой 2 и правой 3 щеками, на которых установлены передний 4 и задний 5 вальцы. На концах оси 1 вставлены и закреплены болтовым соединением цапфы с колесами 6. В нижней части основания, рядом с вальцами, установлены кожуха 7 и 8. На кожухе 8 устанавливается ремень 9 для перекрытия зазора между задним вальцем и планками прессующего механизма.



1 – ось; 2 – щека левая; 3 – щека правая; 4 – валец передний; 5 – валец задний; 6 – цапфа с колесом; 7, 8 – кожуха; 9 – ремень.

Рисунок 4.4 – Основание камеры

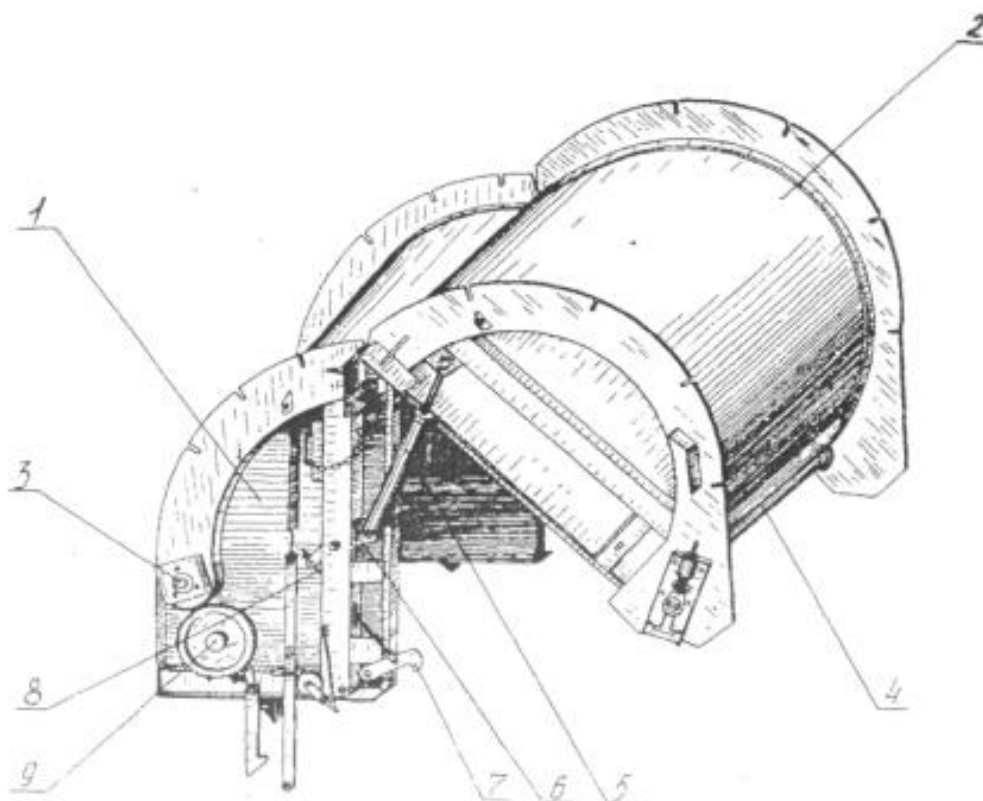
4.4 Камера прессования.

Камера прессования служит для образования рулона и состоит из передней 1 (рисунок 4.5) и задней 2 камер.

На передней камере установлены верхний валец 9, имеющий механизм регулирования плотности прессования (рисунок 7.2) и ведущий вал 3 прессующего механизма.

Задняя камера шарнирно соединена с передней, открывается и закрывается с помощью гидроцилиндров 5, установленных на рычагах 6, и удерживается в закрытом положении защелками 7. В момент открытия задней камеры гидроцилиндры 5 поворачивают рычаги 6 и тягами 8 открывают защелки 7. После того как рычаги 6 дошли до упоров, начинает подниматься задняя камера.

На задней камере расположена натяжная ось 4 с ведомыми звездочками прессующего механизма. Ось подпружинена и перемещается по пазам при ослаблении прессующего механизма.

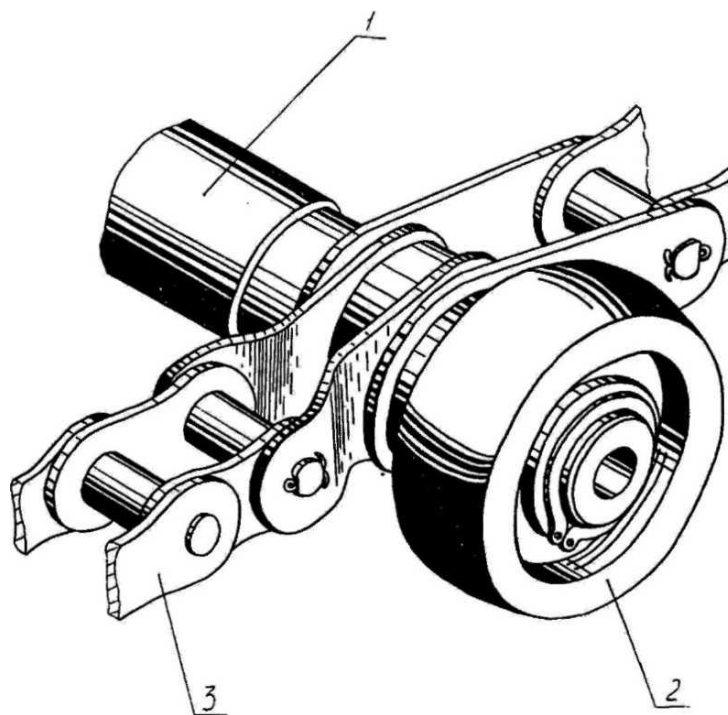


1 – камера передняя; 2 – камера задняя; 3 – вал ведущий; 4 – ось; 5 – гидроцилиндр; 6 – рычаг; 7 – защелка; 8 – тяга; 9 – валец верхний.

Рисунок 4.5 – Камера прессования

4.5 Механизм прессующий.

Механизм прессующий (рисунок 4.6) предназначен для закручивания прессуемой массы в рулон и выполнен в виде замкнутого цепочно-планчатого транспортера. На концах планки (скалки) 1 установлены роликовые опоры (катки) 2.



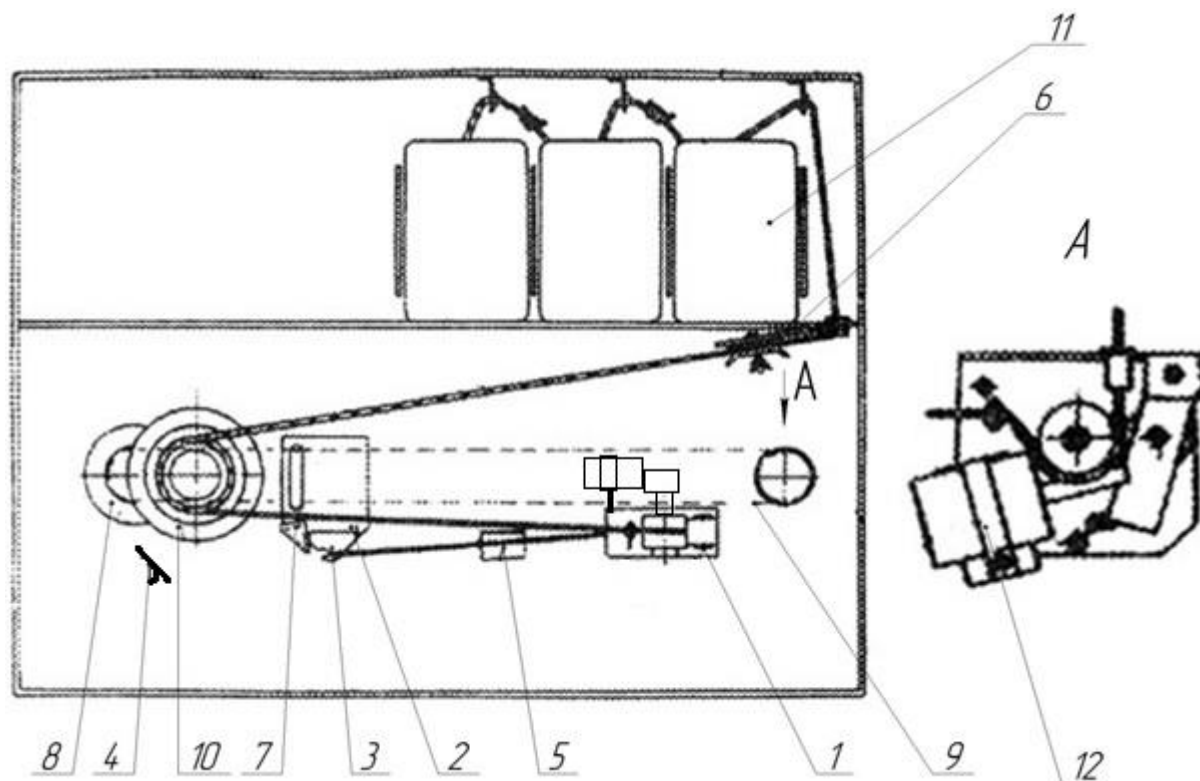
1 – планка (скалка); 2 – роликовая опора (каток); 3 – цепь

Рисунок 4.6 – Механизм прессующий

4.6 Обматывающий аппарат.

Обматывающий аппарат (рисунок 4.7) предназначен для обмотки рулона шпагатом и состоит из механизма подачи шпагата 1, каретки 2, поводков 3 и 4, упора 5, тормоза 6, ножа 7 и механизма 8 привода каретки. Механизм привода каретки через замкнутый цепной контур 9 и зубчатую передачу связан со шкивом 10. Вращение шкива 10 осуществляется шпагатом, который из бобин 11, проходя через тормоз 6, огибая шкив 10, через механизм подачи 1 поступает в камеру прессования, где, будучи захваченным рулоном, наматывается на него и перемещает каретку 2.

При перемещении каретки шпагат захватывается поводком 3 и перемещается вдоль рулона слева направо (по ходу машины), при достижении крайнего правого положения шпагат захватывается неподвижным поводком 4, а каретка, перемещаясь влево до упора 5 ножом 7 обрезает шпагат.



1 – механизм подачи; 2 – каретка; 3 и 4 – поводок; 5 – упор; 6 – тормоз; 7 – нож; 8 – механизм привода каретки; 9 – цепной контур; 10 – шкив; 11 – бобина; 12 – электропривод.

Рисунок 4.7 – Обматывающий аппарат

Захват шпагата рулоном на пресс-подборщиках осуществляется следующим образом:

– при достижении заданной плотности рулона и подачи сигнала тракторист, нажимая кнопку на пульте управления, включает электродвигатель привода 12 механизма подачи, подавая тем самым шпагат до захвата его рулоном.

Захват шпагата рулоном на пресс-подборщике с дополнительной комплектацией по отдельному заказу (с системой информационно-управляющей СИУ.П-02) осуществляется следующим образом:

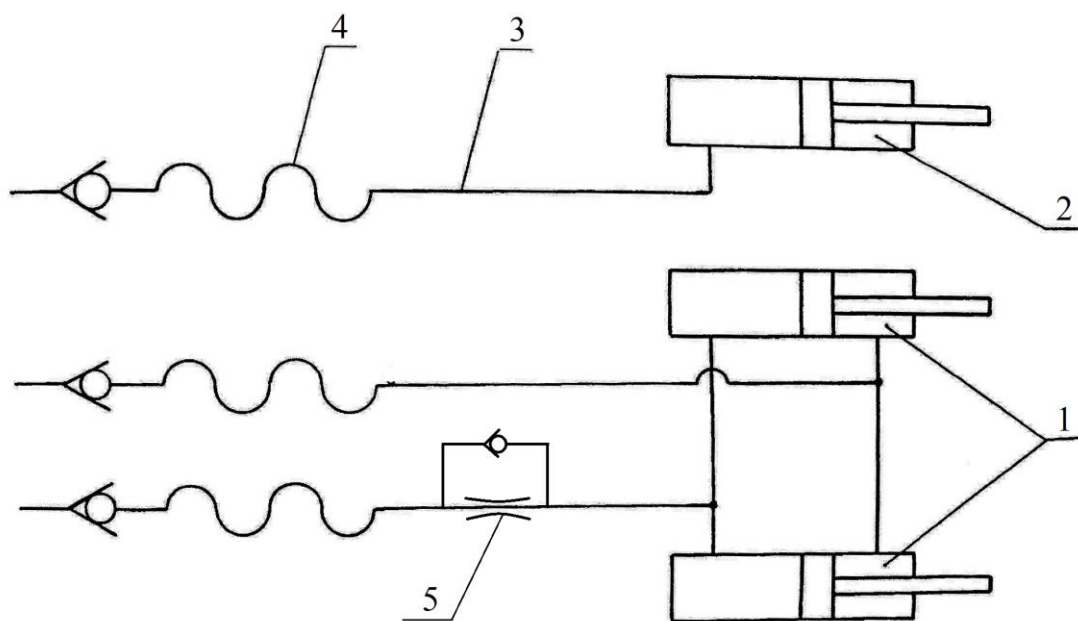
– при достижении заданной плотности рулона и включении световой

индикации «ПЛОТНОСТЬ» на пульте индикации, установленном в кабине трактора, автоматически включается электродвигатель привода 12 механизма подачи, подавая тем самым шпагат до захвата его рулоном. Возможно ручное управление электродвигателем для чего тумблер на пульте индикации необходимо установить в положение «Ручн.», а для запуска электродвигателя нажать на кнопку «Подача».

После захвата шпагата рулоном в дальнейшем цикл обмотки осуществляется автоматически, и по окончании шпагат, попадая под нож 7, обрезается.

4.7 Гидросистема.

Гидросистема (рисунок 4.8) предназначена для открывания и закрывания задней камеры и перевода подборщика из рабочего положения в транспортное. Гидросистема состоит из двух гидроцилиндров 1 открывания и закрывания задней камеры, гидроцилиндра 2 подъема подборщика, трубопроводов 3, рукавов высокого давления 4 и дросселя 5.

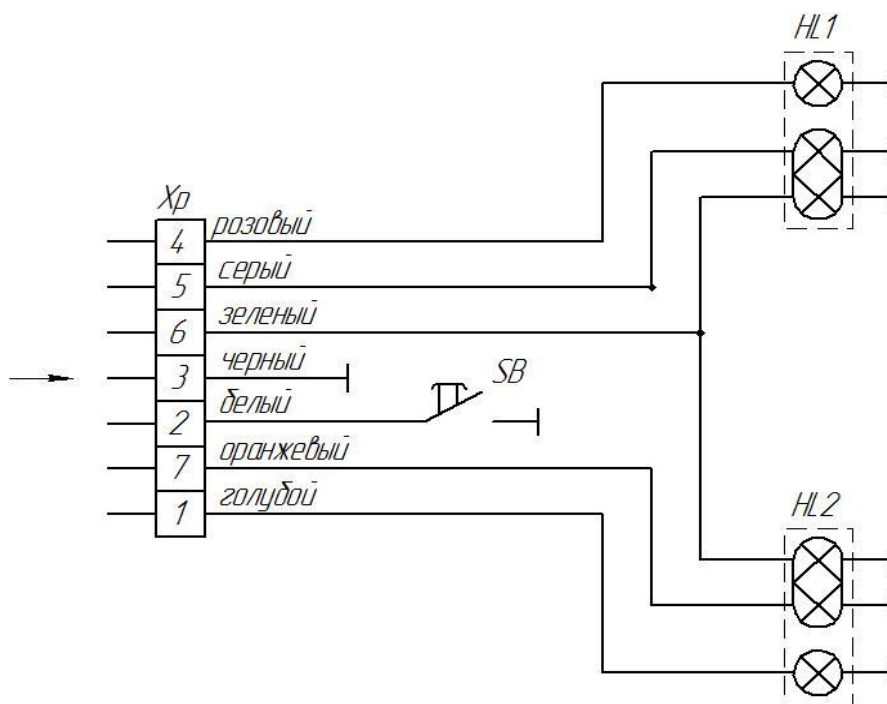


1, 2 – гидроцилиндры; 3 – трубопроводы; 4 – рукава высокого давления;
5 - дроссель

Рисунок 4.8 – Схема гидроборудования

4.8 Электрооборудование.

Электрооборудование (рисунок 4.9) предназначено для подачи сигналов поворота, «Стоп», обозначения задних габаритов и сигнализации о достижении заданной плотности рулона (рисунок 7.2).



ХР – вилка штепсельная; HL₁ – фонарь задний правый; HL₂ – фонарь задний левый; SB – кнопка сигнализатора.

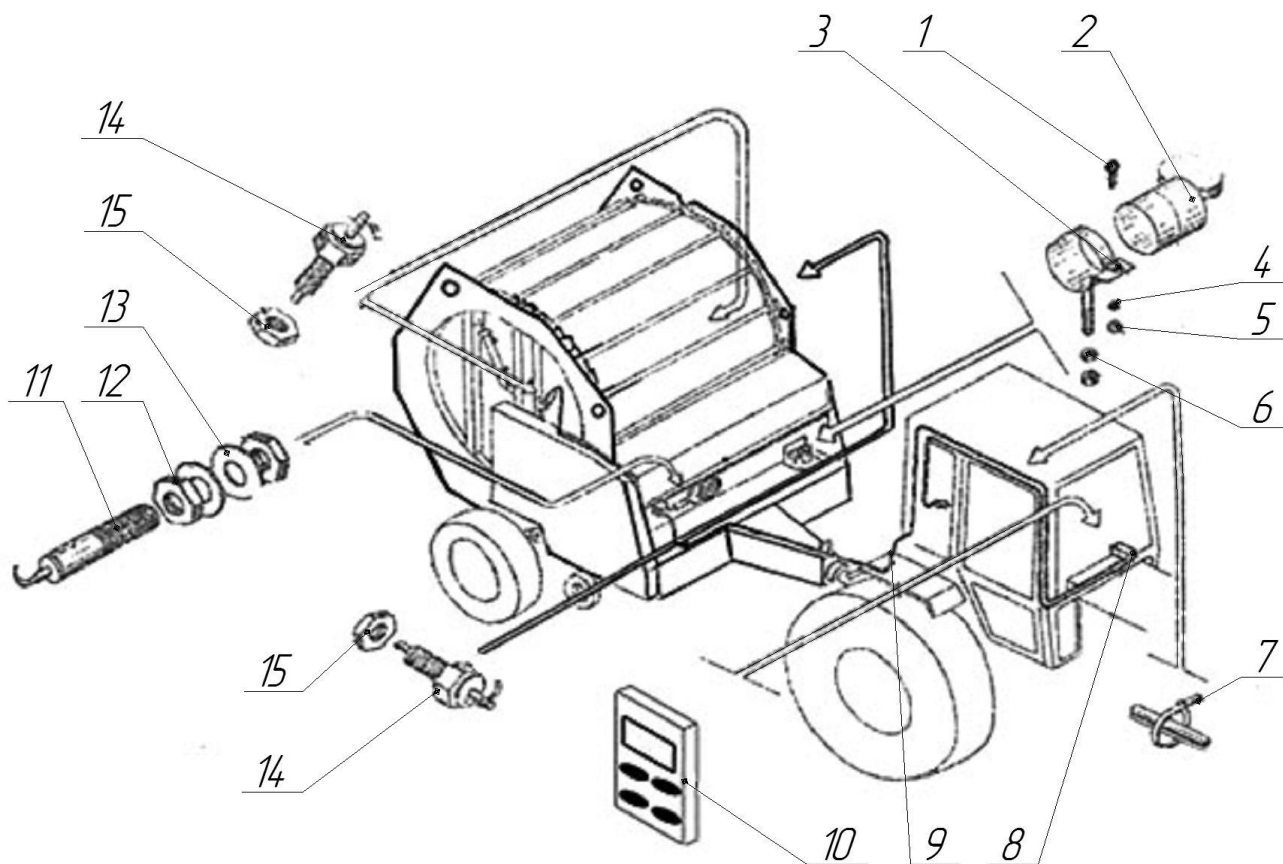
Рисунок 4.9 – Схема электрооборудования

При достижении заданной плотности рулона замыкаются контакты кнопки сигнализатора, и включается звуковой сигнал.

4.9 Система информационно-управляющая (дополнительная комплектация пресс-подборщика по отдельному заказу).

Система информационно-управляющая пресс-подборщика СИУ-П.02 предназначена для включения сигнализации при достижении заданной плотности рулона, автоматического или ручного включения механизма подачи шпагата, контроля обмотки рулона шпагатом, включения сигнализации об окончании обмотки, контроля положения защелок камеры прессования и учета количества

рулонов. СИУ-П.02 монтируется на пресс-подборщике по схеме, указанной на рисунке 4.10.



1 – болт; 2 – электродвигатель; 3 – кронштейн; 4, 13 – шайба; 5, 6, 12, 15 – гайка; 7 – хомут; 8 – провод питающий; 9 – кабель; 10 – пульт индикации; 11 – датчик; 14 – выключатель кнопочный.

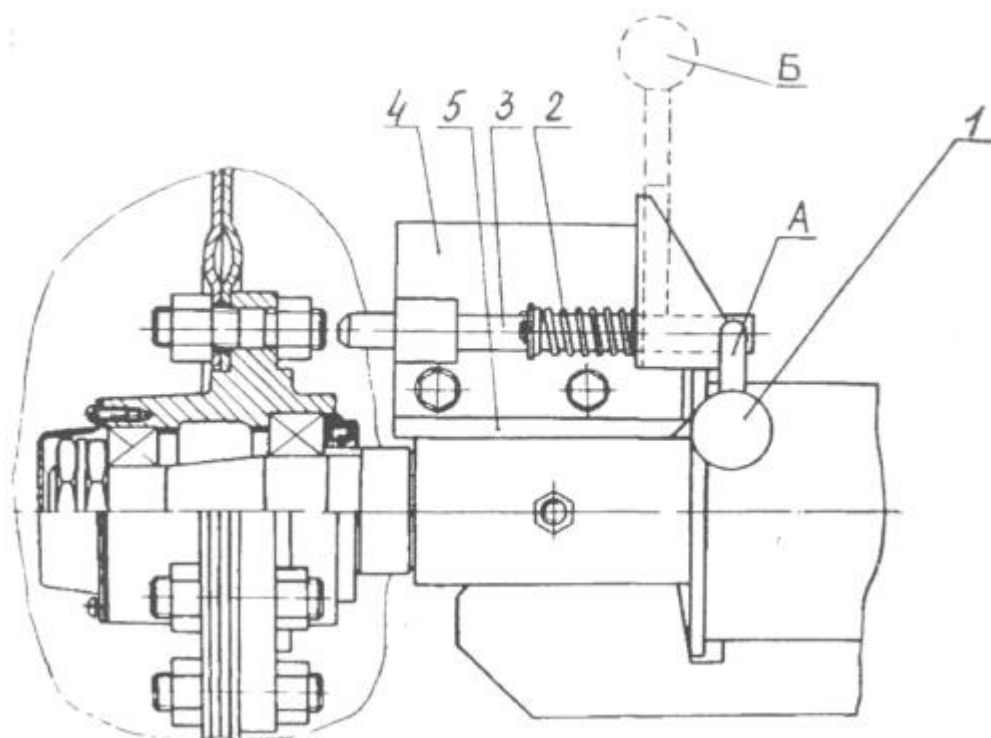
Рисунок 4.10 – Схема установки СИУ-П.02

Сведения об устройстве и работе, эксплуатации и хранении СИУ изложены в паспорте СИУ-П.02 РИДП.421451.505-02ПС, прилагаемому к каждому комплекту СИУ.

4.10 Механизм привода стояночного тормоза.

Механизм привода стояночного тормоза (рисунок 4.11) предназначен для затормаживания колеса на стоянке и устанавливается на левом колесе.

Механизм действует при переводе рукоятки 1 из положения Б в положение А.



1 – рукоятка; 2 – пружина; 3 – тяга; 4 – основание; 5 – кронштейн.

Рисунок 4.11 – Механизм привода стояночного тормоза

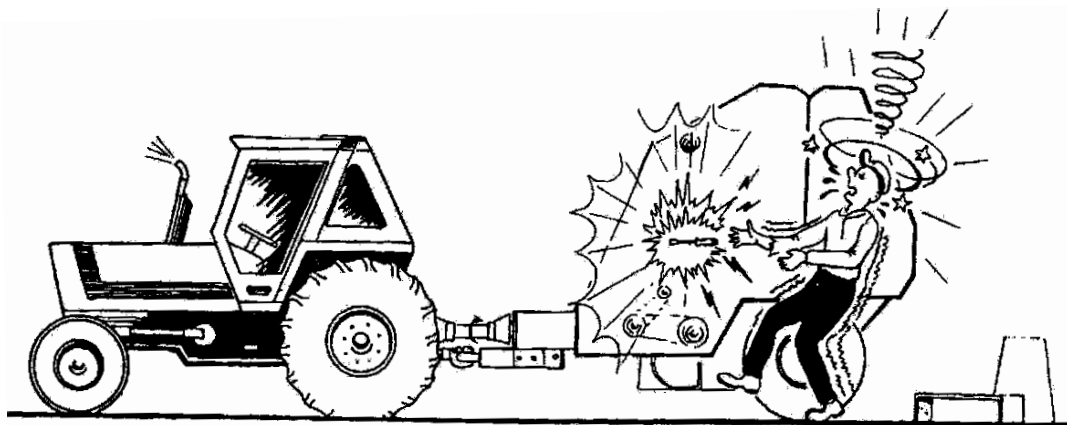
5 ТРЕБОВАНИЯ БЕЗОПАСНОСТИ

5.1 К работе с пресс-подборщиком допускаются трактористы не ниже третьего класса, прошедшие инструктаж по технике безопасности согласно ГОСТ 12.0.004-90 и знающие правила эксплуатации пресс-подборщика согласно настоящего «Руководства».

5.2 При погрузке и выгрузке пресс-подборщика, ремонтных работах и обслуживании строповку производить только в обозначенных местах, расположенных в верхней части прессовальной камеры, соответственно справа и слева, и на снице. Необходимо пользоваться только специально предназначенными для такелажных работ грузоподъемными средствами.

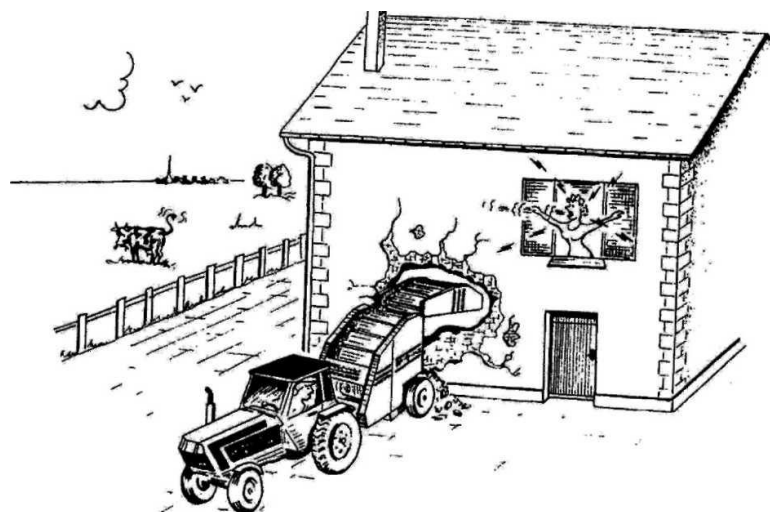
5.3 При эксплуатации пресс-подборщика соблюдать следующие правила:

- проверить надежность агрегатирования с трактором, крепления карданного вала и защитных кожухов, исправность электрооборудования;
- переустановить опору в транспортное положение;
- не начинать работу не убедившись, что движение агрегата и работа механизмов никому не угрожает;

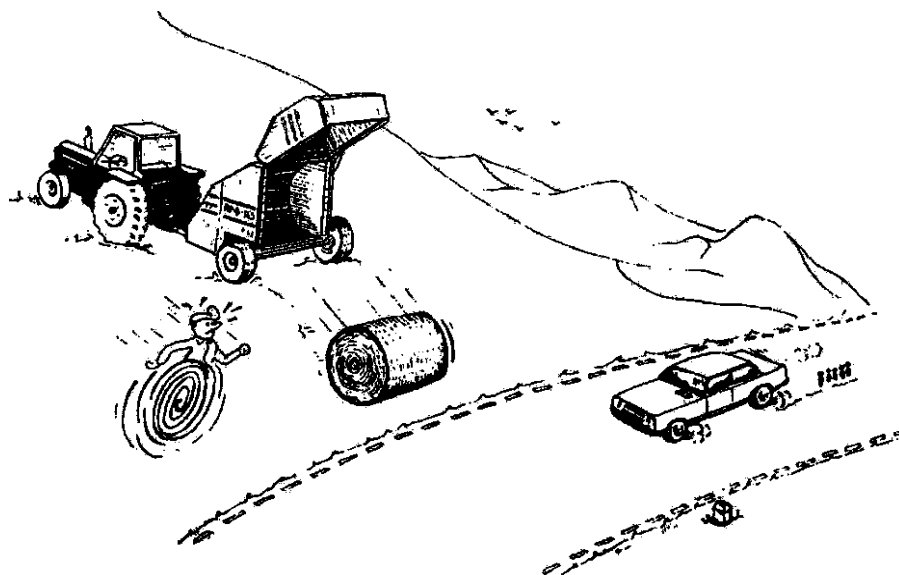


- повороты и переезды выполнять с выключенным ВОМ трактора и поднятым подборщиком;
- производить ремонт и обслуживание рабочих органов при выключенном двигателе трактора;
- не допускать во время работы присутствия посторонних лиц на пресс-подборщике;
- не превышать установленной скорости движения пресс-подборщика;

- производить демонтаж колес на ровной горизонтальной площадке, при этом домкрат устанавливать под ось колес в специальных местах, обозначенных кружком, пресс-подборщик зафиксировать от перемещения;
- перед отцепкой машины от трактора на наклонной поверхности под колеса подложить противооткатные упоры;
- перед открыванием задней камеры необходимо убедиться, что ничто не находится в зоне ее открывания;



- не допускается работа на склонах во избежание скатывания рулонов по наклонной поверхности.

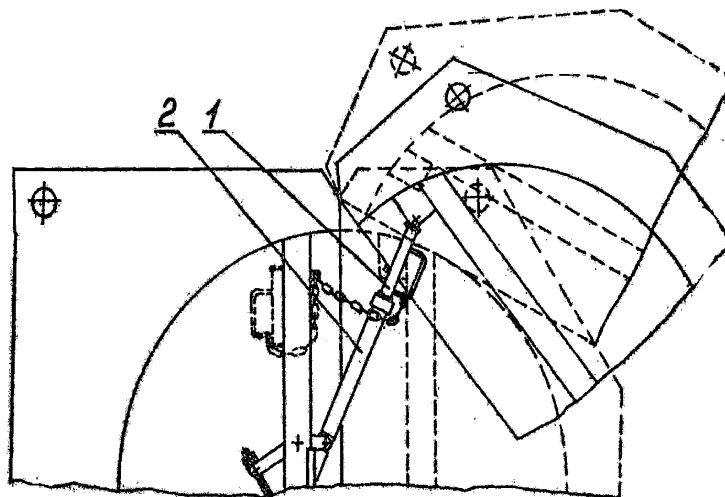


ВНИМАНИЕ! Категорически запрещается работать под открытой задней камерой без установки предохранительных упоров (фиксаторов) 1 (рисунок 5.1) на гидроцилиндрах 2.

5.4 Соблюдать следующие правила пожарной безопасности:

- не курить возле пресс-подборщика;
- производить заправку трактора в агрегате с пресс-подборщиком только вне поля;
- не допускать подтекания масла из гидросистемы.

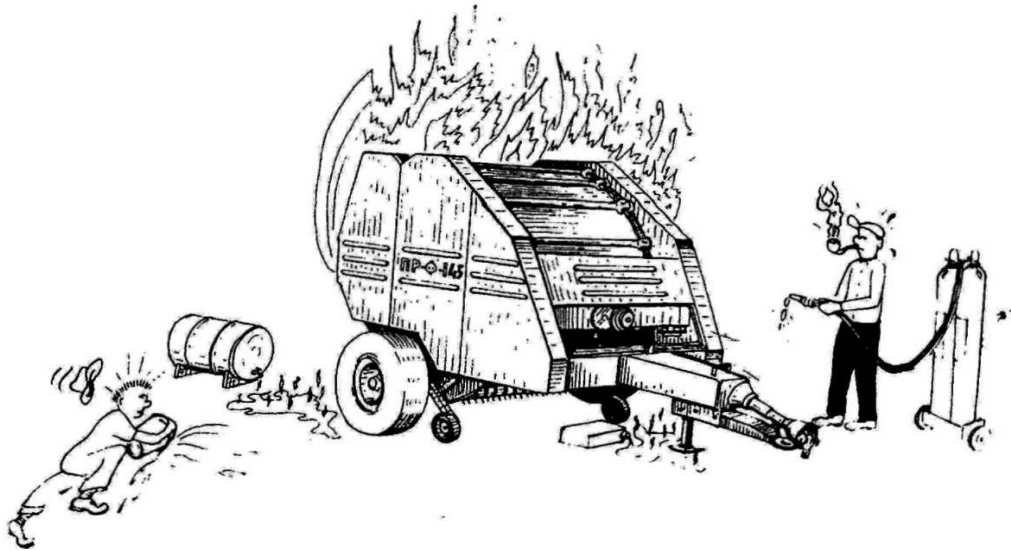
Установка предохранительных упоров (фиксаторов) на гидроцилиндры открытия прессовальной камеры при техническом обслуживании:



1 – предохранительный упор (фиксатор), 2 – гидроцилиндр.

Рисунок 5.1

- проверить наличие на тракторе огнетушителя, на выхлопной трубе – искрогасителя;
- проверить наличие на пресс-подборщике огнетушителя и лопаты;
- следить за состоянием электропроводки, не допускать искрения электрооборудования;
- перед началом сварочных и других работ с применением открытого огня производить тщательную очистку пресс-подборщика, площадки вокруг него и установить емкости с водой и песком.



5.5 Производить сборку и разборку пресс-подборщика с помощью грузоподъемных устройств и приспособлений, обеспечивающих безопасность работ.

5.6 При проведении технического обслуживания смазку точки 7 (приложение Д) производить в условиях мастерских с использованием штатной лестницы.

5.7 Рекомендуемая транспортная скорость трактора в агрегате с пресс-подборщиком не более 15 км/ч. При агрегатировании трактора с пресс-подборщиком установить передние балластные грузы общей массой 510 кг (8 шт. по 45 кг), на задние колеса – балластные грузы массой 40 кг на каждое колесо (2 шт. по 20 кг) и наполнить камеры задних колес жидкостью до 235 л (75% объема) в каждую (водой – в теплое время года, раствором воды и хлористого кальция в соотношении 75% и 25% при температуре окружающего воздуха ниже +5 °С) в соответствии с указаниями, приведенными в приложении 3.

5.8 Запрещается использование пресс-подборщиков для работы в стационарном режиме.

5.9 Запрещается эксплуатация пресс-подборщика со снятыми или поврежденными ограждениями карданного вала и цепных контуров.

5.10 Запрещается вне поля транспортировать пресс-подборщик с рулоном.

5.11 Гидравлические шланги (рукава высокого давления) регулярно проверять на предмет их повреждения. Поврежденные гидравлические шланги

должны быть немедленно заменены шлангами соответствующего качества. Максимальное давление масла – 20 МПа. Каждые 5 лет производить замену всех гидравлических шлангов на аналогичные.

5.12 Утерянные и поврежденные при эксплуатации машины знаки и надписи по технике безопасности должны быть восстановлены и заменены новыми.

5.13 При выезде на дороги общего пользования на пресс-подборщик должен быть установлен задний опознавательный знак «Тихоходное транспортное средство» (рисунок 4.1.), который необходимо закрепить с помощью двух винтов 2-4x16.01.019 ГОСТ 11650-80, в комплект поставки не входит.

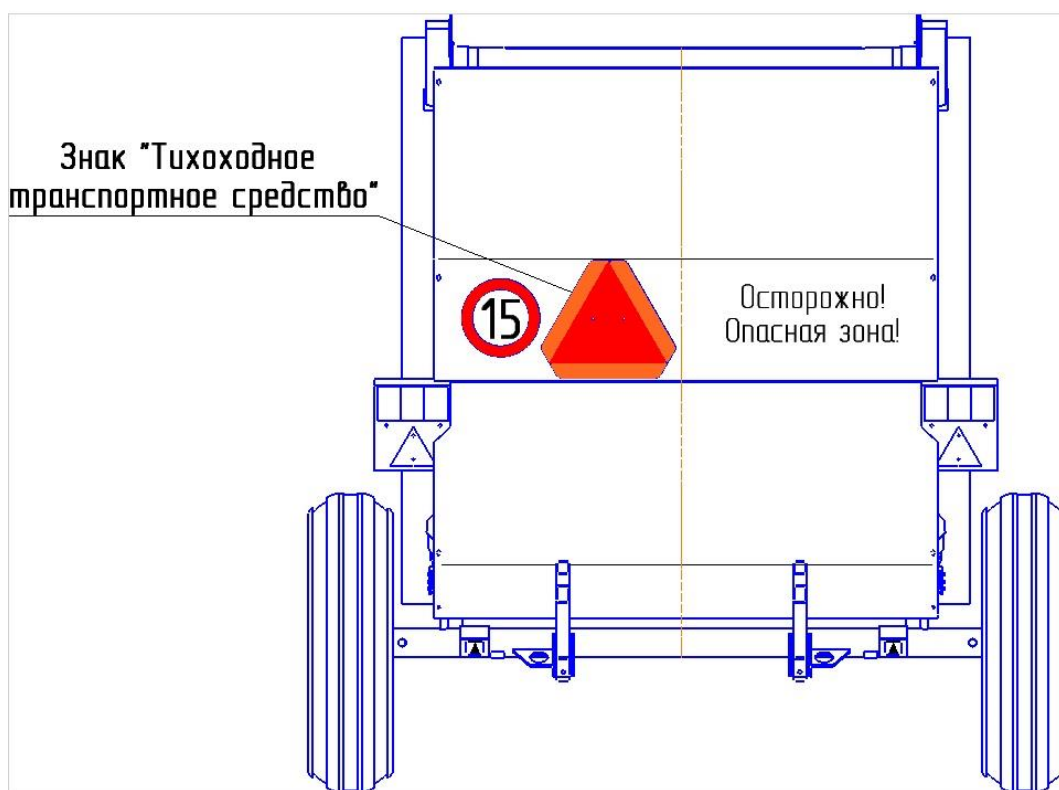


Рисунок 5.2 – Схема установки знака «Тихоходное транспортное средство»

6 ПОДГОТОВКА К РАБОТЕ И ПОРЯДОК РАБОТЫ

6.1 Подготовка трактора:

- укрепить зеркало заднего вида с левой стороны трактора;
- установить длину раскосов механизма задней навески на размер 500 мм, соединить их продольными тягами через круглые отверстия в вилках раскосов. Прицепную вилку на поперечине закрепить двумя пальцами. Расстояние от торца ВОМ трактора до оси отверстия прицепной вилки должно быть 400 мм, а расстояние от поперечины до грунта – 400 мм.

- для исключения случайного подъема прицепного устройства во время работы и поломки карданного вала ограничить ход поршня гидроцилиндра навески подвижным упором клапана гидромеханического регулирования так, чтобы при верхнем положении элементы прицепного устройства не касались кожуха карданного вала.

- для предотвращения самопроизвольного опускания петли пресс-подборщика во время работы и транспортирования установить рукоятку гидроувеличителя сцепного веса в положение «заперто».

6.2 Подготовка пресс-подборщика:

Установить световозвращатели 3222.3731, 3232.3731 и задние фонари 7303.3716 согласно схеме электрооборудования (рисунок 4.9). Привязать к кольцу Б (рисунок 4.7) подающего механизма обматывающего аппарата шнур, прилагаемый к пресс-подборщику. Довести до нормы давление в шинах. Проверить все болтовые соединения, при необходимости подтянуть гайки. Проверить состояние цепных передач, при необходимости отрегулировать натяжение, плоскостность.

Установить на отверстия в левом кожухе огнетушитель (отверстия предусмотрены для крепления огнетушителя ОУ-2).

Установит в отверстия кронштейнов на левом кожухе лопату.

Проверить правильность регулировок в соответствии с требованиями раздела 7.

6.3 Присоединение к трактору.

- подогнать трактор задним ходом к пресс-подборщику, соединить вилку трактора с петлей машины, соединить карданный вал с ВОМ трактора и валом приема мощности;

- зафиксировать кожух карданного вала за раскос механизма навески. Установить страховочный строп и, перекинув его через поперечину навески трактора, зафиксировать в отверстиях скобы петли;

- подсоединить трубопроводы гидроцилиндров открывания задней камеры машины с задним выводом гидросистемы трактора, а трубопровод гидроцилиндра подборщика – к боковому выводу.

- присоединить электрооборудование.

- поднять при помощи механизма навески трактора петлю и перевести опору машины в транспортное положение.

6.4 Обкатка пресс-подборщика.

Перед обкаткой проверить наличие смазки в редукторе, трущихся местах. Обкатку начинать с малых оборотов ВОМ трактора, постепенно увеличивая их до номинальных (540 мин^{-1}). Убедившись, что рабочие органы пресс-подборщика действуют нормально, начинать обкатку в работе в течение одной смены. Обнаруженные при обкатке нарушения в работе механизмов необходимо устранить.

6.5 Заправка шпагатом.

Установить в ящик три бобины шпагата (рисунок 4.7). Направление вытягивания шпагата указано на этикетке, прикрепленной к внутреннему концу бобины. При отсутствии этикетки необходимо определить правильность размотки шпагата. Для этого вытянуть внутренний конец шпагата из бобины примерно на 1 м, отпустить его так, чтобы он не был натянут. Если шпагат скручивается в петли, подсчитать их количество, обрезать вытянутую часть. Прodelать то же самое с противоположной стороны. Разматывать бобину с той стороны, где меньше петель. Связать внутренние концы предыдущих бобин с наружными концами последующих согласно схеме.

От бобины 11 конец шпагата пропустить через глазок в крышке ящика, далее через глазок в дне ящика, между планками тормоза 6 и, обмотав 2-3 раза вокруг ручья шкива 10, пропустить через глазок между роликами механизма подачи 1, пропустить через глазок кронштейна. Длина свисающего конца шпагата должна быть в пределах 150...200 мм.

6.6 Порядок работы.

Для получения качественного рулона, его хорошей сохранности необходимо, чтобы влажность массы составляла 20-22%.

Для уменьшения потерь прессуемого материала при уборке бобовых культур, а также качественного формирования рулона на мелкой пересушенной соломе, рекомендуется прессование проводить в утреннее и вечернее время.

Качественная и надежная работа пресс-подборщика обеспечивается при ширине вала не более 1,4 м.

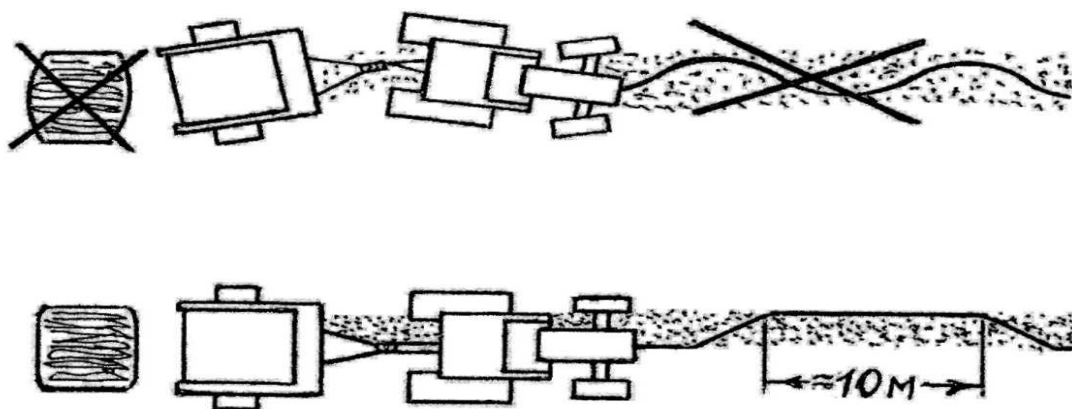
Перед началом работы рукоятку гидрораспределителя подъема подборщика установить в положение «плавающее», включить ВОМ трактора произойдет автоматическая расфиксация подборщика и он опустится.

Во избежание выхода из строя запрещается работа пресс-подборщика с подборщиком в транспортном положении (зафиксированном защелками).

При работе агрегат вести так, чтобы валок находился между колесами трактора.

При постоянном движении агрегата с наездом на валок слева или справа образуются конусообразные рулоны.

Равномерное заполнение камеры прессования достигается попеременным наездом на валок слева и справа. При этом линия движения не должна быть волнистой, а такой как показано на рисунке, где показаны длинные отрезки наезда на валок слева и справа.



В процессе формирования рулона необходимо следить за звуковым сигналом либо сигнализатором на пульте, указывающим о достижении заданной плотности рулона.

Получив сигнал, не останавливая движения, необходимо при работе на пресс-подборщике ПР-Ф-180 дернуть несколько раз за шнур привода обматывающего аппарата до захвата шпагата рулоном, о чем указывает начало движения поводка обматывающего аппарата, затем необходимо остановить агрегат, не выключая ВОМ трактора.

После окончания обмотки и обрезки шпагата ножом подать агрегат назад на (2-3) м и открыть заднюю камеру. Убедившись, что камера освободилась от рулона, подать агрегат на (1,5-2) м вперед и закрыть заднюю камеру, переводя рукоятку гидрораспределителя в положение «принудительное опускание». В этом случае происходит фиксация камеры защелками. После закрытия камеры перевести рукоятку гидрораспределителя в положение «плавающее»

Плотность прессования установить согласно указанию по регулировке в разделе 7.

Шаг обмотки выбирается в зависимости от прессуемого материала, его влажности, исходя из условий качественной обмотки рулона шпагатом, при наименьшем его расходе.

6.7 Отсоединение от трактора:

– при отсоединении пресс-подборщика от трактора установить регулируемую опору в рабочее положение. При установке регулируемой опоры необходимо быть предельно внимательным для исключения сдавливания конечностей;

- отсоединить карданный вал от трактора и установить карданную передачу на кронштейн согласно рисунку 6.1.

Концы рукавов высокого давления вставить в пазы кронштейна согласно рисунку 6.2.

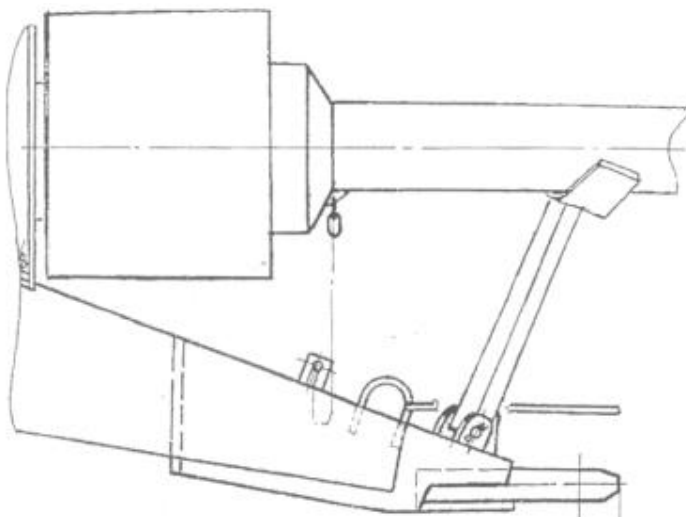


Рисунок 6.1 – Установка кронштейна под карданный вал

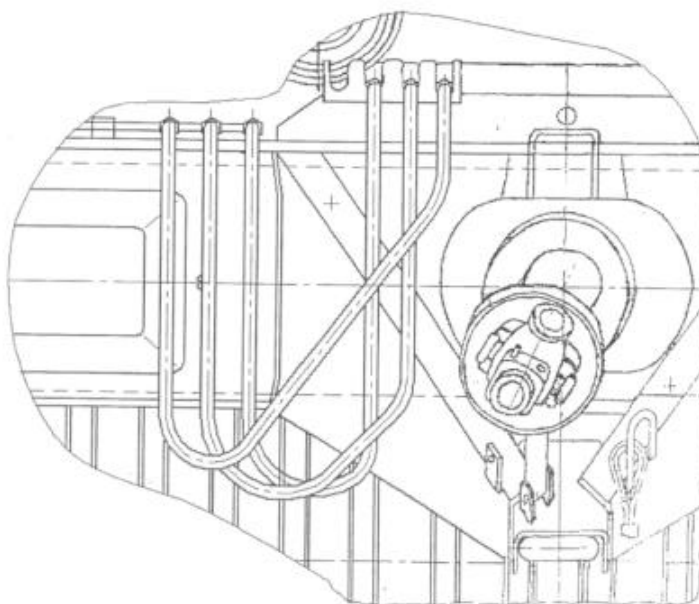


Рисунок 6.2 – Схема установки рукавов высокого давления

7 РЕГУЛИРОВКИ

7.1 Правильная регулировка обеспечит Вам надежную и долгую работу пресс-подборщика.

7.2 Регулировка предохранительной муфты привода.

В предохранительной муфте пресс-подборщика ПР-Ф-180 должен быть установлен срезной болт Болт М8-6gx55.88.019 ГОСТ7798-70, в предохранительной муфте пресс-подборщика ПР-Ф-180М - Болт М8-6gx40.88.019 ГОСТ7798-70.

ВНИМАНИЕ! ЗАМЕНА СРЕЗНОГО БОЛТА НА БОЛЕЕ ВЫСОКИЙ КЛАСС ПРОЧНОСТИ, МОЖЕТ ПРИВЕСТИ К ВЫХОДУ ИЗ СТРОЯ ПРИВОДНЫХ МЕХАНИЗМОВ ПРЕСС-ПОДБОРЩИКА.

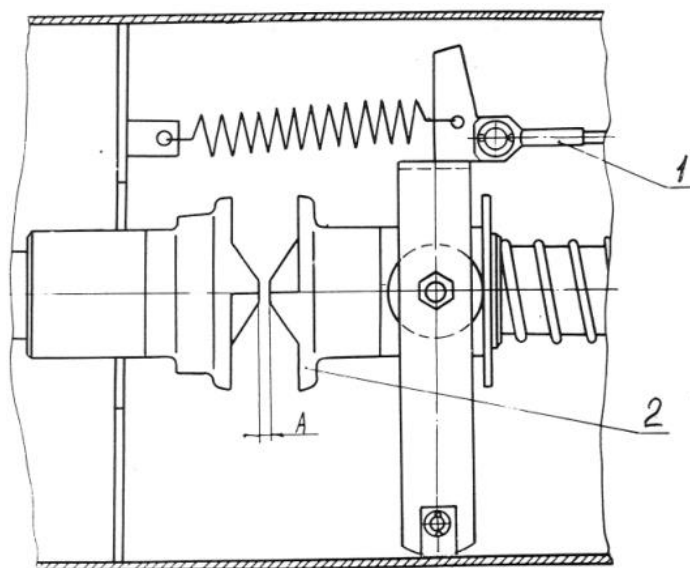
7.3 Регулировка предохранительной муфты подборщика.

Муфта, затяжкой тарельчатой пружины, должна быть отрегулирована на передачу крутящего момента (300 ± 30) Н·м. При регулировке муфты использовать рычаг длиной 1 м с грузом массой 30 кг на конце. При передаче момента 300 Н·м ведомый и ведущий диски должны слегка прокручиваться относительно друг друга.

После длительного хранения пресс-подборщика ослабить пружину и заново отрегулировать муфту.

7.4 Регулировка кулачковой муфты привода механизма прессования.

Перед регулировкой снять крышку на балке лобовины. При открытой прессовальной камере зазор А (рисунок 7.1) между зубьями полумуфт должен быть от 5 до 6 мм, а при закрытой камере перекрытие зубьев должно быть от 12 до 14 мм. Регулировку производить изменением длины тяги и каната 1.



1 – канат; 2 – полумуфта.

Рисунок 7.1 – Регулировка кулачковой муфты привода

7.5 Регулировка вывески подборщика.

Подборщик должен свободно, без заеданий, подниматься и плавно опускаться под действием своей массы. Расстояние (рисунок 4.2) от концов пружинных зубьев 3 подборщика до поверхности ровной площадки, при высоте установки сцепной петли 400 мм от поверхности площадки, должно быть 20...50 мм.

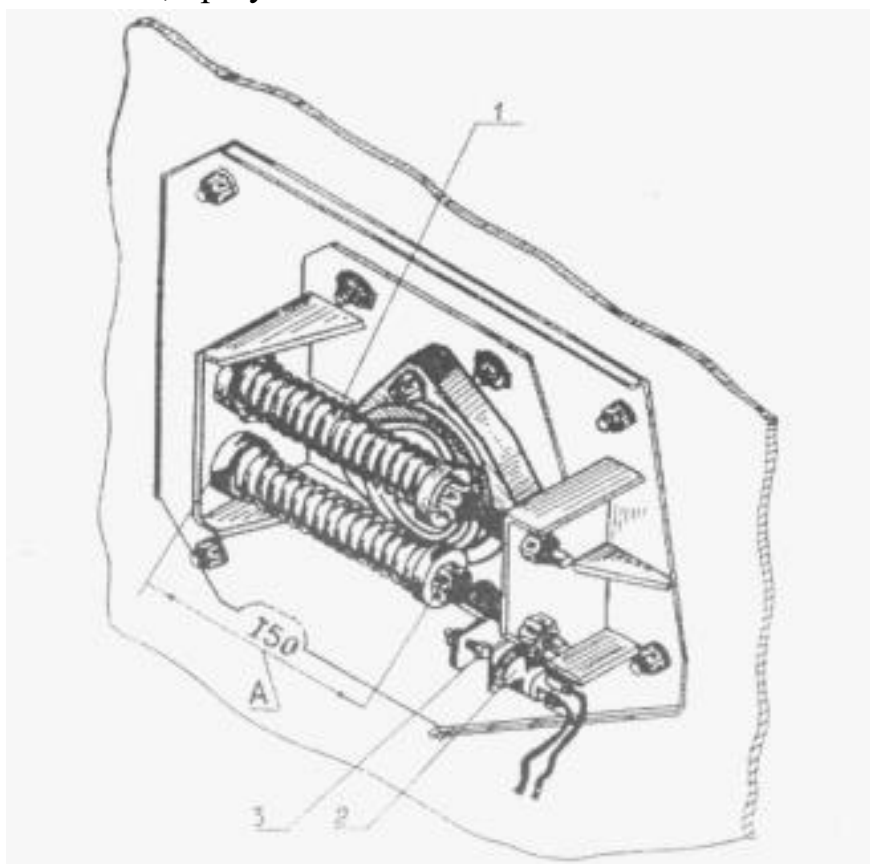
Необходимое расстояние устанавливается изменением положения опорных колес (катков) относительно кронштейнов крепления колес. Изменением натяжения пружин добиться, чтобы на одно опорное колесо б приходилась часть веса подборщика от 400 до 600 Н.

7.6 Регулировка натяжения цепей.

Натяжение цепей считается нормальным, если можно оттянуть усилием руки среднюю часть от линии движения на расстоянии 6-15 мм.

7.7 Регулировка сигнализатора плотности.

В зависимости от прессуемой массы необходимо изменять величину А – сжатия пружин 1 (рисунок 7.2). При уменьшении величины А плотность прессования увеличивается, при увеличении – снижается.



1 – пружина; 2 – датчик; 3 – головка болта.

Рисунок 7.2 – Механизм регулировки плотности прессования.

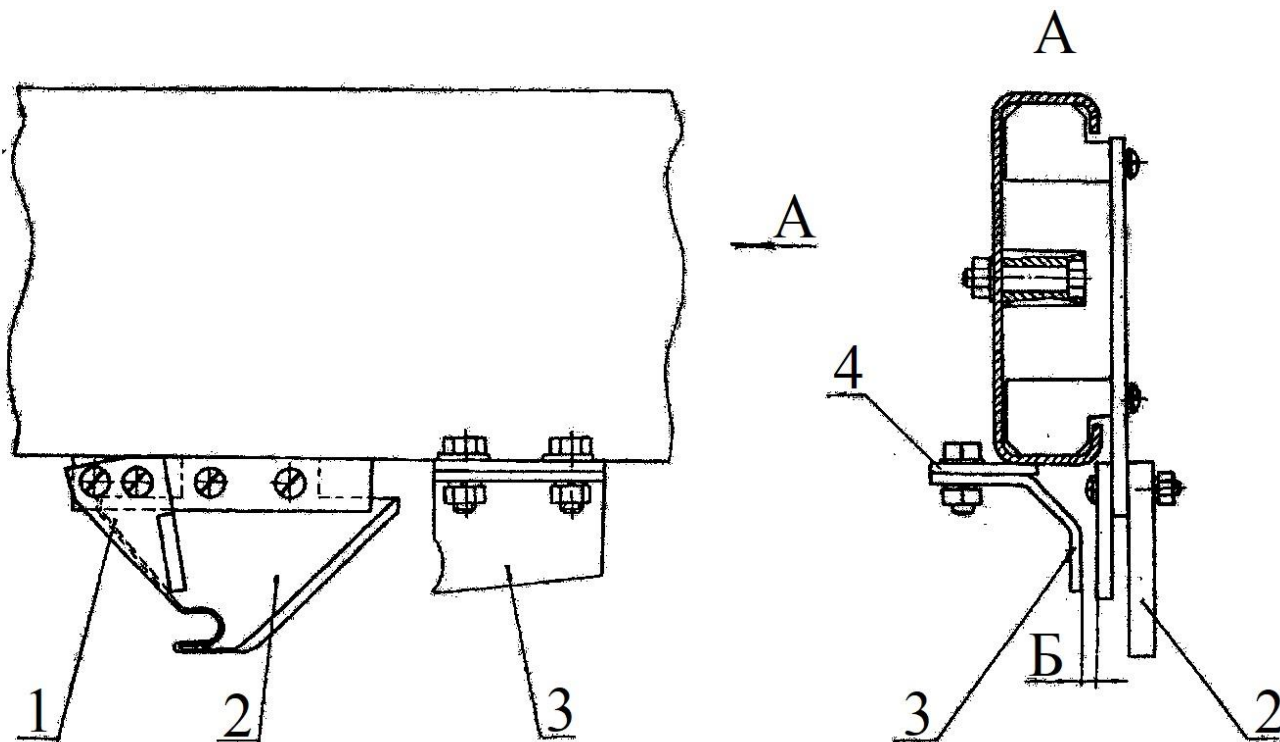
При незаполненной камере прессования головка болта 3 должна «утопить» кнопку на 1-2 мм.

7.8 Регулировка шага обмотки рулона.

Шаг обмотки рулона шпагатом зависит от того, какой ручей шкива 10 (рисунок 4.7) обмотан шпагатом. При использовании ручья наибольшего диаметра получается минимальный шаг обмотки, используемый при прессовании соломы. При использовании ручья наименьшего диаметра получается максимальный шаг обмотки и наименьший расход шпагата (при прессовании сена).

7.9 Регулировка положения упора относительно ножа обматывающего аппарата.

Перед регулировкой, вращая шкив 10 (рисунок 4.7) подвести нож 1 (рисунок 7.3) к упору 3. Отрегулировать положение упора 3 так, чтобы зазор Б между ним и ножом был 4...6 мм, перемещая упор по кронштейну 4.

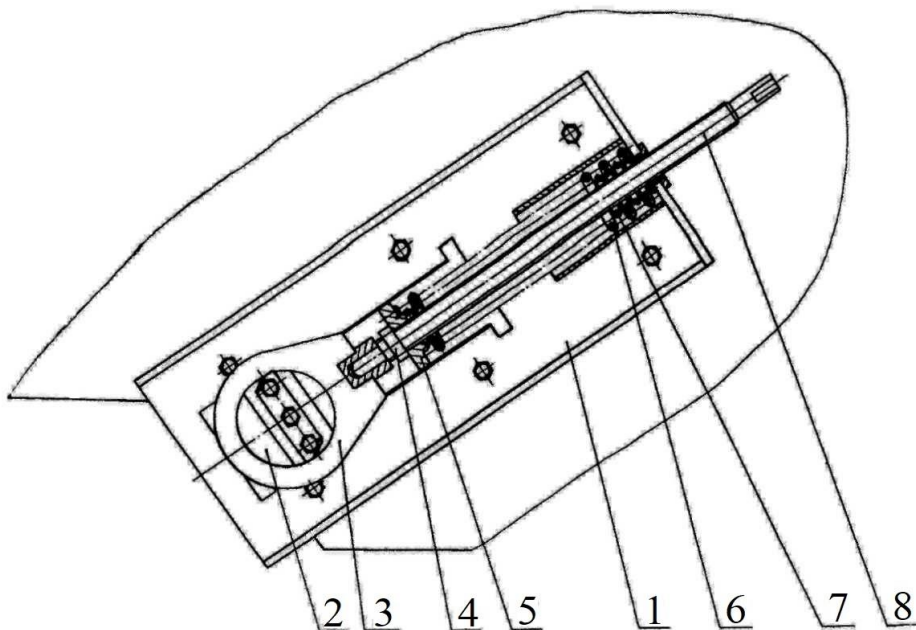


1 – нож; 2 – поводок; 3 – упор; 4 – кронштейн.

Рисунок 7.3 – Регулировка положения упора

7.10 Регулировка натяжения механизма прессования.

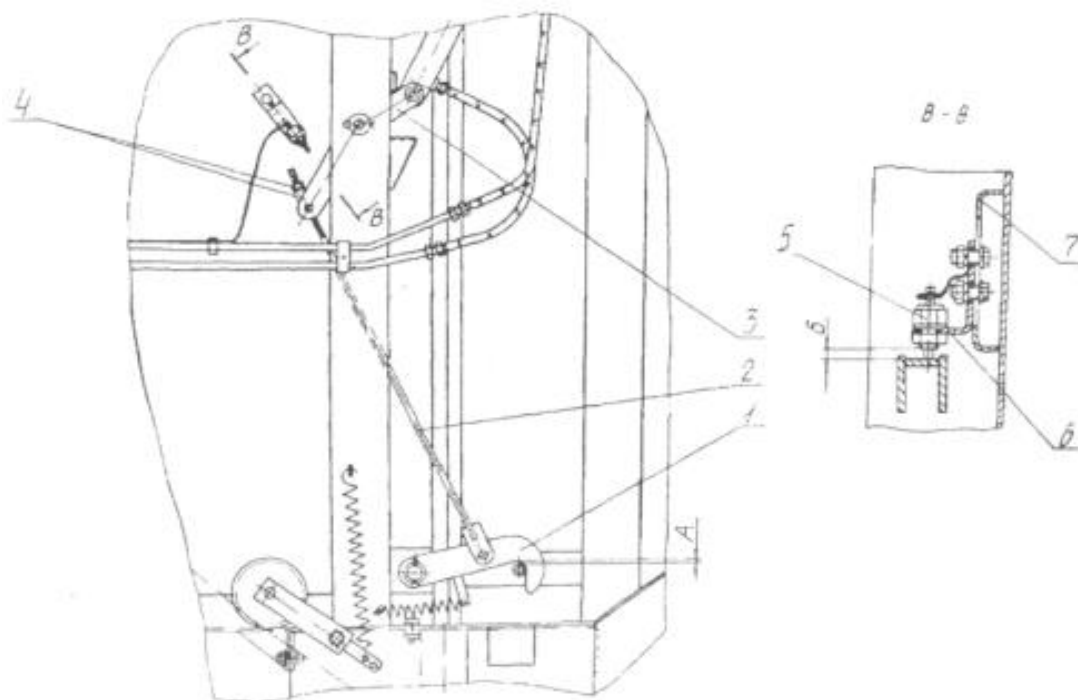
Гайку поз. 5 (рисунок 7.4) затянуть до соприкосновения крайних витков пружины поз. 7 с посадочными поверхностями и законтрить гайкой поз. 4 моментом 100...120 Н·м.



1 – основание; 2 – ось прессующего механизма; 3 – серьга со вставкой; 4 – гайка М16; 5 – гайка; 6 – пружина; 7 – пружина; 8 – шпилька.

Рисунок 7.4 – Регулировка натяжения механизма прессования

7.11 Регулировка положения защелок закрытия задней камеры. Зазор А положения защелок (рисунок 7.5) при закрытой камере должен быть 0...2 мм и регулируется тягами 2 и гайками 4.



1 – защелка; 2 – тяга; 3 – рычаг; 4 – гайки; 5 – датчик; 6, 7 – кронштейны.

Рисунок 7.5 – Регулировка положения защелок закрытия задней камеры и датчиков защелок

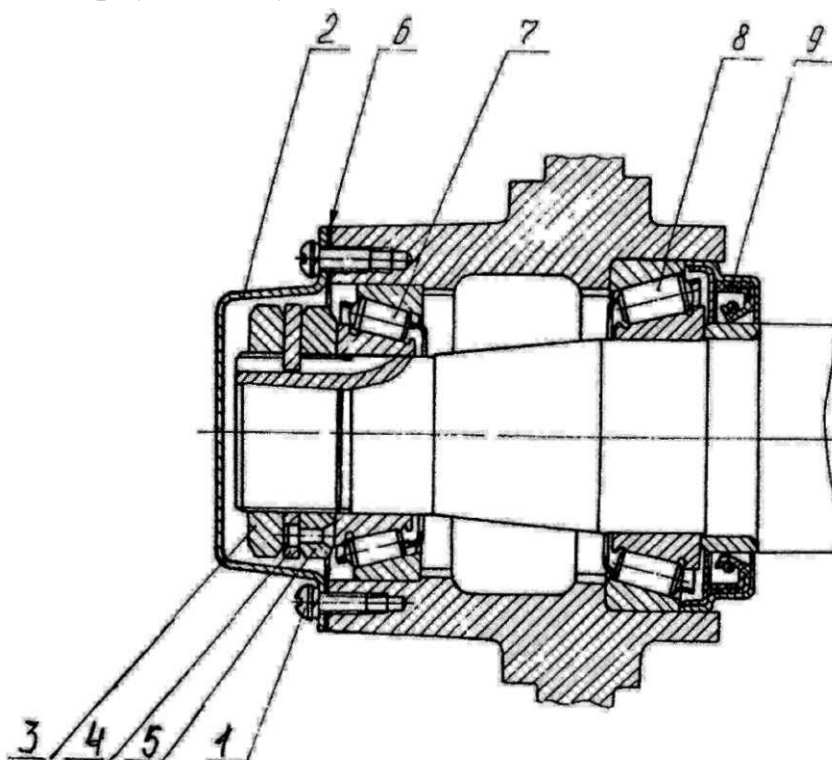
7.12 Регулировку подшипников ступиц колес проводить при появлении заметного осевого люфта (стук, виляние) колес в следующем порядке:

– вывесить колесо, установить под ось со стороны регулируемого колеса подставки;

– отвернуть винты 1 (рисунок 7.6) и снять крышку 2 ступицы;

– отвернуть контргайку 3;

– снять стопорную шайбу 4;



1 – винт; 2 – крышка; 3 – контргайка; 4 – стопорная шайба; 5 – гайка; 6 – прокладка; 7, 8 – подшипники; 9 – манжета.

Рисунок 7.6 – Схема регулировки подшипников колес

– затянуть гайку 5 ключом непрерывно вращая колесо рукой за шину в обоих направлениях, пока вращение не станет тугим и ролики подшипников правильно разместятся относительно колец;

– отпустить гайку 5 на 1/6-1/8 оборота и сильным толчком руки провернуть колесо так, чтобы оно сделало несколько оборотов. Колесо должно вращаться без заметного осевого люфта;

- установить стопорную шайбу 4;
- установить и затянуть контргайку 3;
- установит прокладку 6 и крышку 2;
- проверить правильность регулировки подшипников ступицы при движении, при этом температура нагрева ступицы не должна превышать 60 °С (при проверке на ощупь рука не выдерживает длительного прикосновения). Если нагрев значителен, то необходима повторная регулировка.

7.13 Регулировка датчиков в системе информационно-управляющей (дополнительная комплектация по отдельному заказу).

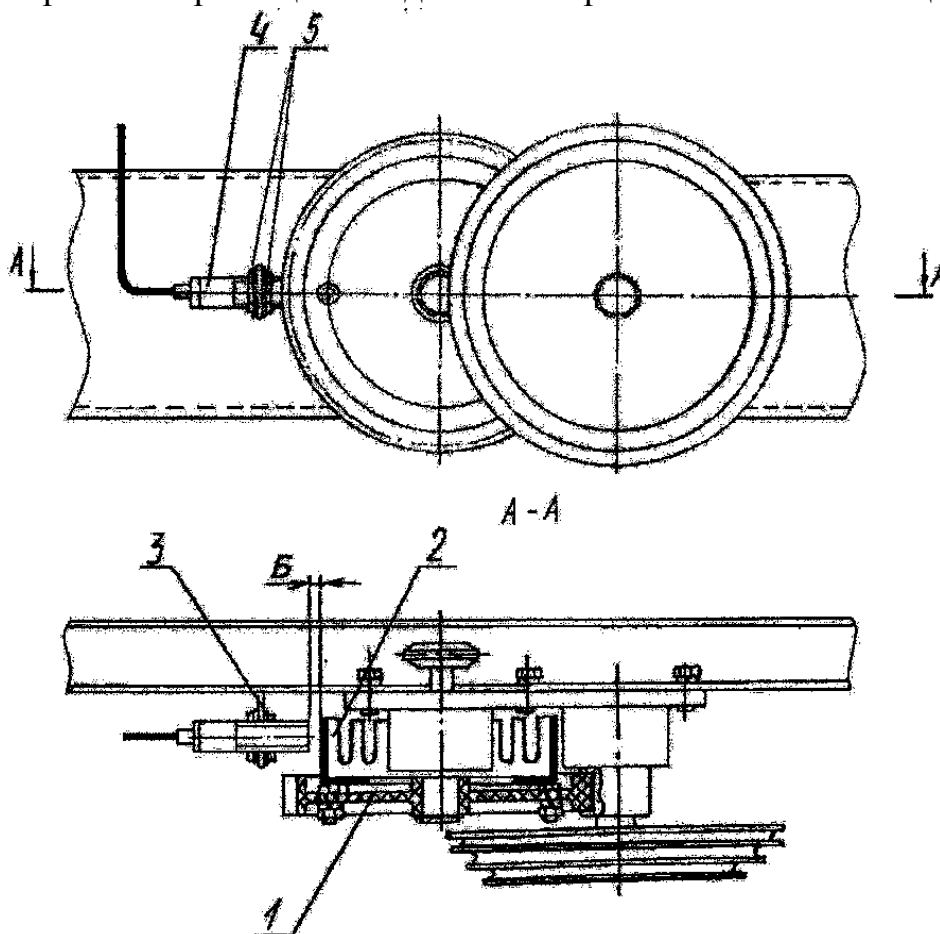
7.13.1 Регулировка датчиков защелок.

Регулировку датчиков защелок производить при открытой задней камере (рисунок 7.5) (рычаг 3 должен находиться в нижнем положении).

Зазор Б между датчиком 5 и пластиной рычага 3 должен быть 5 мм (при этом кнопка датчика утоплена на 5 мм). Регулировать перемещением кронштейна 6 с датчиком по пазу кронштейна 7.

7.13.2 Регулировка датчика на обматывающем аппарате. Зазор Б между датчиком 4 (рисунок 7.7) и диском 2 обматывающего аппарата должен быть 2-4 мм.

Регулировать перемещением датчика в кронштейне 3 с помощью гаек 5.



1 – шестерня; 2 – диск; 3 – кронштейн; 4 – датчик; 5 – гайки.

Рисунок 7.7 – Регулировка датчика на обматывающем аппарате 8 ТЕХНИЧЕСКОЕ ОБСЛУЖИВАНИЕ

8.1 Виды и периодичность технического обслуживания.

Своевременное и правильное техническое обслуживание обеспечивает качественную работу пресс-подборщика, увеличивает срок его службы.

Установлены следующие виды технического обслуживания:

Ежесменное техническое обслуживание (ЕТО) – через 8...10 ч работы (продолжительность обслуживания – до 0,1 ч).

Первое техническое обслуживание (ТО-1) – через 60 ч работы (продолжительность обслуживания – до 1,5 ч).

8.2 Перечень работ, выполняемых по каждому виду технического обслуживания, представлен в таблице 3.

Таблица 3 – Работы, выполняемые по каждому виду технического обслуживания

Содержание работ и методика их проведения	Технические требования	Приборы, инструменты, приспособления, материалы для выполнения работ	Примечание
1	2	3	4
<u>Ежесменное техническое обслуживание (ЕТО)</u>			
Очистить от грязи, растительных остатков лобовину и вал прессующего механизма		Чистик, прилагаемый к пресс-подборщику, ветошь	Очистку производить при выключенном двигателе
Проверить внешним осмотром комплектность пресс-подборщика, надежность фиксации концевых вилок, крепление кожухов, отсутствие подтеканий в соединениях, натяжение цепей. Устранить замеченные недостатки		Комплект инструментов, трактора прилагаемый к пресс-подборщику и трактору	
Осмотреть,	при	Трубка длиной 250-	Изготовить в

необходимости отрихтовать или заменить зубья подборщика		300 мм и внутренним диаметром 10-15 мм	условиях хозяйства
1	2	3	4
<u>Первое техническое обслуживание (ТО-1)</u>			
Очистить пресс-подборщик от грязи, растительных остатков.		Чистик, прилагаемый к пресс-подборщику, ветошь	
Выполнить операции ЕТО.			
Проверить затяжку болтовых соединений, ослабленные – подтянуть	Работа с ослабленными соединениями не допускается Моменты затяжки должны соответствовать указанным в приложении Ж	Комплект инструментов, прилагаемый к пресс- подборщику и трактору	
Проверить и, при необходимости, довести до нормы давление в шинах колес пресс-подборщика	Давление в шинах должно соответствовать указанному в приложении Е	Манометр, компрессор	
Проверить правильность регулировки муфт привода механизма прессующего	При включенном состоянии перекрытие зубьев муфты должно быть 12- 14 мм, при открытии задней камеры в выключенной муфте должен быть зазор 5-	Ключи ГОСТ 2839-80: 7811-0023 7811-0024	17x19 19x22
Смазать согласно таблице смазки (приложение Д):	6 мм Нагнетать		

муфту привода механизма смазку до
 прессующего, вал появления из Шприц, литол-24
 приводной, вал карданный зазоров или солидол

8.3 Порядок проведения работ по использованию запасных частей, входящих в ЗИП.

Обозначение и наименование запасной части	Содержание работ и порядок их проведения
1	2
ПБ 16.01.418 – шайба зуба	Отвернуть болты крепления ската (хомута) подборщика и снять его
ПБ 16.01.607 – зуб пружинный	Отвернуть болт крепления зуба пружинного на граблине подборщика и заменить необходимую деталь. С помощью болта, шайбы зуба, гаек и пружинной шайбы закрепить зуб пружинный на граблине. Установить скат (хомут) и закрепить его болтами, при этом зубья подборщика не должны задевать за кромки скатов
Кольцо резиновое 017-021-25-2-2 ГОСТ 18829-73	Отсоединить рукав высокого давления и вывернуть штуцер из гидроцилиндра подборщика или камеры задней. Заменить кольцо в штуцере. Произвести сборку в обратной последовательности
Кольцо А30. Хим.Окс.прм. ГОСТ 13942-86	Для замены кольца на скалке необходимо, вращая за вилку карданной передачи, подвести эту скалку к верхнему вырезу, в промежуток между передней и задней камерами. Снять со скалки кольцо и заменить его
Болт М8-6gx55.88.019 ГОСТ7798-70	Для замены срезного болта предохранительной муфты привода, необходима снять кожух с лобовины ,установить срезной болт и зафиксировать его гайкой с пружинной шайбой

9 ПЕРЕЧЕНЬ ВОЗМОЖНЫХ НЕИСПРАВНОСТЕЙ И УКАЗАНИЯ ПО ИХ УСТРАНЕНИЮ

9.1 Перечень возможных неисправностей пресс-подборщика и указания по их устранению изложены в таблице 9.1.

Таблица 9.1 Возможные неисправности пресс-подборщика и указания по их устранению

Описание последствий отказов и повреждений	Возможная причина	Указание по способам обнаружения отказов и повреждений сборочной единицы (детали) и их последствий	Указание по способам устранения отказов и повреждений и их последствий
1	2	3	4
1 При включении ВОМ трактора не вращаются механизм прессующий, подборщик и вальцы	Срезан болт предохранительной муфты приводного вала	Проверить предохранительную муфту приводного вала	Заменить болт срезной
2 При включении ВОМ трактора не вращается подборщик	Не отрегулирована муфта предохранительная подборщика	Снять ограждение подборщика и проверить состояние муфты	Отрегулировать предохранительную муфту подборщика согласно 7.3
3 При работе на барабан наматывается масса и происходит заклинивание	Большая плотность рулона	Проверить состояние барабана	Уменьшить степень уплотнения рулона согласно 7.7

барабана			
4 Механизм прессующий не перемещается при закрытой камере или перемещается при открытой	Не отрегулирована кулачковая муфта привода механизма прессующего	Открыть камеру заднюю, снять крышку на балке лобовины и проверить зазор между зубьями полумуфт	Отрегулировать кулачковую муфту согласно 7.4
1	2	3	4
5 Рвется шпагат	а) Большое натяжение шпагата б) Недостаточная прочность шпагата	а) Проверить состояние тормоза шпагата	а) Ослабить пружину тормоза шпагата. Усилие протягивания шпагата должно быть от 5 до 10 Н. б) Установить шпагат с характеристиками согласно таблице 3.1
6 Шпагат не подается в камеру прессования, при этом свободный конец шпагата при подаче его в камеру не удлиняется	Большое натяжение шпагата, недостаточно плотно прижаты друг к другу ролики механизма подачи шпагата	Проверить состояние тормоза шпагата и роликов механизма подачи шпагата	Ослабить пружину тормоза, прижать друг к другу ролики механизма подачи шпагата
7 Запутывание шпагата	Неправильно установлена бобина шпагата	Открыть ящик и проверить состояние и направление размотки шпагата	Установить бобину с правильным направлением размотки шпагата
8 Шпагат не	а) Затуплено	а) Проверить	а) Заточить

отрезается	лезвие ножа б) Неотрегулирован зазор между ножом и упором	нож б) Проверить зазор	нож б) Отрегулировать зазор между ножом и упором согласно 7.8
9 Не включается сигнал о получении заданной плотности рулона	а) Неисправность проводки	а) Просмотреть проводку на целостность	а) Проверить проводку и, при необходимости, заменить неисправный участок
1	2	3	4
	б) Нарушено взаимное расположение кнопки и рычага на механизме регулировки плотности прессования или не установлен необходимый зазор между ними	б) Проверить взаимное расположение кнопки с пластиком рычага на механизме регулировки плотности прессования и зазор между ними	б) Взаимно расположить кнопку относительно пластика рычага механизма регулировки плотности прессования и установить необходимый зазор между ними согласно 7.7
10 Течь масла из гидроцилиндров	Выход из строя уплотнительных колец и манжет	Осмотреть гидроцилиндры в местах выхода штоков на присутствие масла	Заменить уплотнительные кольца и манжеты
11 Притормаживание колес (трудное вращение, шум, перегрев ступицы, дым)	Разрушение подшипников ступицы колес	Открыть крышку ступицы или снять ступицу с цапфы и убедиться в разрушении	Заменить подшипники и отрегулировать их согласно 7.12 и

		подшипников	приложения В
12 Не работают фонари	<p>а) Перегорели лампочки</p> <p>б) Обрыв провода или плохой контакт</p>	<p>а) Визуально определить перегоревшую лампочку</p> <p>б) Проверить целостность электрической цепи и контактов</p>	<p>а) Заменить лампочку</p> <p>б) Устранить обрыв и зачистить контакт</p>

9.2. Указания по ремонту пресс-подборщика у потребителя приведены в таблице 9.2

Таблица 9.2 – Указания по устранению отказов и ремонту

Характер отказа, внешнее проявление	Указание по ремонту
1 Трещины сварных швов и элементов конструкции	Трещины сварных швов заварить электродуговой сваркой Трещины основного металла конструкции заварить путем наложения накладок с размерами, превышающими размеры трещин на (20-30) мм
2 Подтекание рабочей жидкости в гидроприводе, разрывы рукавов высокого давления	Заменить рукава высокого давления, уплотнительные кольца в соединениях, манжеты в гидроцилиндрах или гидроцилиндры в сборе
3 Разрушение подшипников	Заменить на новые согласно перечню подшипников (приложение Д)
4 Обрыв проводов электрооборудования	Соединить при помощи пайки с последующей изоляцией места пайки
5 Разрушение электро-осветительной аппаратуры	Заменить на аналогичные изделия
6 Износ звездочек цепных контуров по толщине 30 % от номинального размера	Заменить звездочки вышедшие из строя
7 Разрушение приводных цепей	Заменить цепи

9.3 Возможные ошибочные действия персонала, приводящие к поломкам и способ их устранения указаны в таблице 9.3

Таблица 9.3 Возможные ошибочные действия персонала, приводящие к поломкам и способ их устранения

Возможное ошибочное действия персонала	Описание последствий	Указание по устранению
1	2	3
1 Повороты и переезды выполняются с включенным ВОМ	Выход из строя карданного вала, ВОМ, ВПМ	Заменить карданный вал, ВОМ, ВПМ
2 Не поднимается подборщик при поворотах и переездах	Повреждение рабочих органов подборщика	Заменить поврежденные элементы подборщика

1	2	3
3 Процесс обмотки начинается, когда рулон ещё не достиг заданной плотности	Рулон не обматывается или шпагат может наматываться на рабочие органы пресс-подборщика	а) Произвести подбор технологической массы до необходимой плотности и включить обмотку повторно. б) При отсутствии вальца открыть заднюю камеру, установить фиксаторы на гидроцилиндры, заглушить трактор и произвести выгрузку вручную. При необходимости очистить вальцы от шпагата и технологической массы
4 Транспортировка пресс-подборщика вне поля вместе с рулоном	Увеличение тормозного пути трактора, вследствие чего может произойти ДТП	Не транспортировать пресс-подборщик по дорогам общего пользования вместе с рулоном
5 Нет слежения за стрелкой, указывающей о достижении заданной плотности или за звуковым сигналом плотности, что приводит к излишней плотности рулона	Срабатывание предохранительной муфты	а) Необходимо отключить ВОМ трактора и установить новый срезной болт. Произвести обмотку рулона и выгрузить рулон. б) Открыть заднюю камеру, установить фиксаторы на гидроцилиндры, заглушить трактор и произвести выгрузку вручную. При необходимости очистить вальцы от шпагата(сетки) и технологической массы

9.4 Ремонт пресс-подборщика, имеющего нижеперечисленные отказы и износ, следует выполнять на предприятии-изготовителе или специализированных предприятиях:

- износ сцепной петли (предельно допустимый минимальный размер диаметра рабочей части должен быть не менее 20 мм);
- трещины на балке основания камеры и на осях колес;
- износ и разрушение передней и задней камеры.

9.5. Критерии предельных состояний пресс-подборщика

Критерием предельного состояния пресс-подборщика, являются:

- трещины и деформация несущих элементов лобовины, передней и задней камер, основания камеры;
- сквозная коррозия или износ передней и задней камер.

При достижении предельного состояния пресс-подборщика дальнейшая эксплуатация машины должна быть прекращена и принято потребителем решение об экономической целесообразности ремонта или списания.

10 ТАРА И УПАКОВКА

10.1 Пресс-подборщик отгружается в собранном виде, укомплектованным запасными частями, инструментом, принадлежностями и документацией в соответствии с упаковочным листом.

Сохранность запасных частей, инструмента и принадлежностей, упакованных в инструментальный ящик и находящихся непосредственно на машине, обеспечена консервацией и пломбированием мест их упаковки.

11 ПРАВИЛА ХРАНЕНИЯ

11.1 Общие требования к хранению.

11.1.1 Пресс-подборщик хранить под навесом или на открытой площадке в соответствии с требованиями ГОСТ 7751-2009.

Пресс-подборщик с установленной на него СИУ (дополнительная комплектация по отдельному заказу) хранить в закрытом помещении.

11.1.2 Места хранения пресс-подборщика должны обеспечиваться противопожарными средствами в соответствии с Правилами противопожарной безопасности. При хранении пресс-подборщиков должны быть обеспечены условия для удобного осмотра и обслуживания, а в случае необходимости – быстрого снятия с хранения.

11.1.3 Пресс-подборщик ставят на хранение:

- межсменное – перерыв в использовании пресс-подборщика до 10 дней;
- кратковременное – от 10 дней до 2 месяцев;
- длительное – более 2 месяцев.

Перед установкой на хранение и во время хранения производить проверку технического состояния пресс-подборщика и техническое обслуживание.

Подготовку пресс-подборщика к межсменному и кратковременному хранению производить непосредственно после окончания работ, к длительному (более 2 месяцев) – не позднее 10 дней с момента окончания работ.

11.2 Подготовка пресс-подборщика к длительному хранению.

Проверить техническое состояние пресс-подборщика перед установкой на хранение и выполнить очередное техническое обслуживание.

Очистить от пыли, грязи и остатков прессуемой массы все сборочные единицы и детали.

Восстановить поврежденную окраску, при этом удалить рыхлые продукты коррозии, обработать коррозионные участки преобразователем ржавчины и нанести лакокрасочное покрытие или предохранительную смазку.

Затем выполнить следующие операции:

– установить пресс-подборщик на подставки в горизонтальном положении в соответствии с рисунком 11.1, просвет между шинами и опорной поверхностью должен быть 80...100 мм;

- ослабить пружины в натяжных устройствах прессующего механизма сигнализации и вывески подборщика;
- довести давление в шинах до значений, указанных в приложении Е.
- смазать предохранительной смазкой штоки гидроцилиндров, звездочки цепных передач, шлицевые и резьбовые поверхности регулирующих механизмов, ролики, нож аппарата обматывающего и электрооборудование, особое внимание уделить телескопическому соединению карданного вала, шлицы соединения по всей длине смазать обильным слоем предохранительной смазки;

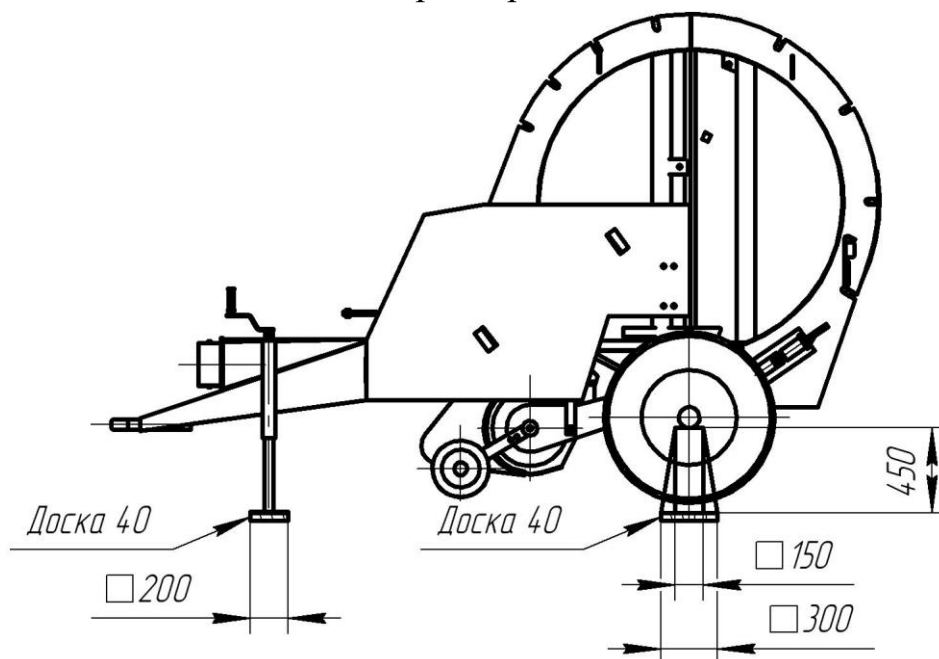


Рисунок 11.1 – Схема установки пресс-подборщика на хранение

- снять втулочно-роликовые цепи, очистить их, промыть в керосине, просушить, после чего проварить в ванне с маслом М-10В₂ ГОСТ8581-78 в течение 20 мин, при температуре 80...90 °С, после остывания цепи смотать и сдать в мотках на хранение;
- цепи прессующего механизма очистить от остатков прессуемой массы и смазать солидолом синтетическим по ГОСТ 4366-76;
- снять рукава высокого давления (необходимые для присоединения пресс-подборщика к трактору) вместе с корпусами запорных устройств, очистить от грязи и сдать на склад, закрыть маслопроводы пробками (заглушками);
- покрыть (при хранении на открытых площадках) светозащитным составом шины, рукава высокого давления;
- проверить инструмент и принадлежности, смазать и сдать на склад;
- снять блок контроля системы информационно-управляющей (дополнительная комплектация по отдельному заказу) с кабины трактора, вынуть

из штепсельной розетки кабеля штепсельную вилку блока, а из розетки переносной лампы трактора вилку блока, свернуть и сдать на склад;

– вынуть штепсельную вилку кабеля пресс-подборщика из штепсельной розетки трактора.

Ориентировочная оперативная трудоемкость для подготовки к длительному хранению 4...5 чел.-ч.

Расход лакокрасочных материалов – 0,5 кг.

Расход смазочных материалов – 3 кг.

11.3 Правила длительного хранения.

Состояние пресс-подборщика при хранении в закрытом помещении проверять через два месяца, при хранении под навесом, на открытой площадке – ежемесячно.

После сильных ветров и дождей, снежных заносов проверку состояния пресс-подборщика производить немедленно.

Блок контроля системы информационно-управляющей СИУ.П-02 (дополнительная комплектация по отдельному заказу) с питающим проводом и кабелем должны храниться в сухом отапливаемом помещении с температурой от -10 °С до +55 °С и относительной влажностью не более 85%, в полиэтиленовом мешке.

Стеллаж для хранения блока и кабеля должен находиться от отопительных приборов на расстоянии не ближе 1 м. Не допускается их хранение с горючими и смазочными материалами, химикатами и другими агрессивными продуктами (кислотами, щелочами и др.).

Условия хранения блока и кабеля должны гарантировать их сохранность от механических повреждений.

Выявленные при проверках отклонения от правил хранения устранять немедленно, при этом обратить внимание на состояние наружной консервации, наличие масла в редукторе.

11.4 Правила подготовки пресс-подборщика к кратковременному хранению.

Перед установкой на хранение проверить техническое состояние пресс-подборщика и выполнить очередное техническое обслуживание.

Очистить от пыли, грязи и остатков прессуемой массы все детали и сборочные единицы.

Восстановить на них поврежденную окраску или нанести предохранительную смазку.

Затем выполнить следующие операции:

– зафиксировать карданный вал цепочкой;

– снять рукава высокого давления (необходимые для присоединения пресс-подборщика к трактору) вместе с корпусами запорных устройств, очистить от грязи и сдать на склад, закрыть маслопроводы пробками (заглушками);

– проверить инструмент и принадлежности и сдать на склад;

– снять блок контроля системы информационно-управляющей (дополнительная комплектация по отдельному заказу) с кабины трактора, вынуть из штепсельной розетки кабеля штепсельную вилку блока, а из розетки переносной лампы трактора вилку блока, свернуть и сдать на склад;

– вынуть штепсельную вилку кабеля пресс-подборщика из штепсельной розетки трактора.

Оперативная трудоемкость при подготовке пресс-подборщика к кратковременному хранению составляет 1 чел.-ч.

Расход лакокрасочных материалов – 0,5 кг.

Расход смазочных материалов – 0,5 кг.

11.5 Правила подготовки пресс-подборщика после хранения.

При подготовке пресс-подборщика к работе:

– довести давление в шинах до нормального;

– снять пресс-подборщик с подставок и сдать их на склад;

– удалить предохранительную смазку со сборочных единиц и деталей;

– установить на место снятые с машины сборочные единицы и детали;

– отрегулировать натяжные устройства прессующего механизма, сигнализации и вывески подборщика;

– натянуть втулочно-роликовые цепи;

– проверить уровень масла в редукторе и смазать пресс-подборщик согласно схеме смазки (приложение Д);

– присоединить рукава высокого давления с разрывными муфтами к маслопроводам;

– проверить и при необходимости произвести регулировки механизмов пресс-подборщика.

11.6 Правила подготовки пресс-подборщика к межсменному хранению:

– перед установкой на хранение проверить техническое состояние пресс-подборщика и выполнить техническое обслуживание;

– очистить от пыли, грязи и остатков прессуемой массы все сборочные единицы и детали;

– зафиксировать карданный вал цепочкой;

– проверить инструмент и сдать на склад;

- снять блок контроля системы информационно-управляющей (дополнительная комплектация по отдельному заказу) с кабины трактора, вынуть из штепсельной розетки кабеля штепсельную вилку блока, а из розетки переносной лампы трактора вилку блока, свернуть и сдать на склад;
- вынуть штепсельную вилку кабеля пресс-подборщика из штепсельной розетки трактора..

12 ТРАНСПОРТИРОВАНИЕ

12.1 Транспортирование пресс-подборщика с предприятия-изготовителя производится железнодорожным транспортом в соответствии со схемой погрузки на платформу, согласованной в установленном порядке с транспортными организациями.

Допускается транспортирование другими видами транспорта.

12.2 При погрузочно-разгрузочных работах застроповку троса производить только в местах стропления, обозначенных согласно таблице 2.

12.3 На небольшие расстояния (до 50 км) допускается транспортирование пресс-подборщика в агрегате с трактором тягового класса 2.0, при этом подборщик должен быть зафиксирован в транспортном положении.

13 КОМПЛЕКТНОСТЬ

13.1 Комплект поставки пресс-подборщика согласно таблице 6.

Таблица 6– Комплект поставки пресс-подборщика

Обозначение	Наименование	Количество		Обозначение укладочного или упаковочного места	Примечание
		ПР-Ф-180	ПР-Ф-180М		
1	2	3	4	5	6
ПР-1,8.00.00.000	Пресс-подборщик рулонный ПР-Ф-180	1		№1 Без упаковки	Со снятыми сборочным и единицами и деталями
ПР-1,8М.00.00.000	Пресс-подборщик рулонный ПР-Ф-180М		1	То же	То же
Комплект снятых запчастей					
МЖТ-Ф-11.37.00.000 или 10.040.3000-10 АА6-41.040.5014-1100/1750	Вал карданный	1		-//-	Уложен за кассетницей То же
ПР-1,8.19.00.000	Электропривод подачи шпагата	1		№2 Мешок полиэтиленовый	Уложен в отсек кассетницы
ПР-1,8.09.01.000	Датчик с проводами	1		№3 Мешок полиэтиленовый	Уложен в большой отсек кассетницы
ПР-1,8.09.03.000	Жгут проводов	1	1	-//-	
	Световозвращатель 3222.3731 ТУ РБ 05882559.008-95	2	2	-//-	
	Световозвращатель 3232.3731 ТУ РБ 05882559.008-95	2	2	-//-	

	Фонарь задний многофункциональный 7303.3716 ТУ РБ 600124825.026- 2002	2	2	-//-	
ПР 14.004	Хомут	7	7	-//-	
1	2	3	4	5	6
	Винт В.М6-6gx20.56.019 ГОСТ 17473-80	12	12	№3 Мешок полиэтиле- новый	
	Гайки ГОСТ 5915-70 М6-6Н.6.019	12	12	-//-	
	М8-6Н.6.019	1	1	-//-	
	Шайбы ГОСТ 6402-70 6.65Г.019	12	12	-//-	
	8.65Г.019	1	1	-//-	
	Шайбы ГОСТ 11371-78 А.6.02.Ст3.019	4	4	-//-	
	А.8.02.Ст3.019	1	1	-//-	
887А-3724039	Колпак защитный штепсельной вилки	1	1	-//-	Отсутствует при наличии в комплекте вилки
	Вилка типа 12N ГОСТ 9200-2006	1	1	-//-	
РЖТ-13.00.001	Втулка	1	1	-//-	
	Рукав высокого давления армированный РВД.08.21.20.1845 ТУ РБ 700091832.014-2003	4	4	№2 Мешок полиэтиле- новый	
ГС 00.00.601	Штуцер соединительный	1	1	То же	
	Корпус правый УЗ 036.50БМ.20-03 ТУ ВУ200167257.077-2005	3	3	-//-	

	Система информационно- управляющая СИУ-П.02 ТУВУ 290948129.002- 2010*			Мешок полиэтиле- новый	Уложен в отсек кассетницы
--	--------------------------------------------------------------------------------------	--	--	------------------------------	---------------------------------

1	2	3	4	5	6
<u>Комплект запасных частей на гарантийный период</u>					
ПБ 16.01.418	Шайба зуба	3	3	№3 Мешок полиэтиле- новый	Предохрани- тельный болт Предохрани- тельный болт
ПБ 16.01.607	Зуб пружинный	5	5	То же	
	Кольцо А30.Хим.Окс.прм. ГОСТ 13942-86	2	2	-//-	
	Болт М8-6gx55.88.019 ГОСТ 7798-70	10		-//-	
	Болт М8-6gx55.88.019 ГОСТ 7798-70		10	-//-	
	Кольцо 017-021-25-2-2 ГОСТ 18829-73	3	3	-//-	
<u>Комплект инструмента</u>					
ПРТ-7А.00.00.402	Ключ гаечный	1	1	№3 Мешок полиэтиле- новый	
	Ключ 7811-0320 2Ц15 хр. ГОСТ 16984-79	1	1	То же	
<u>Комплект принадлежностей</u>					
ПРП 00.090	Чистик	1	1	№3 Мешок полиэтиле- новый	Упор противоотка
	Упор Ш/8000-1000 СТБ 2249-2012			№1	

					тний, установлен на пресс- подборщик
<u>Комплект технической документации</u>					
ПР-1,8.00.00.000 РЭ	Руководство по эксплуатации	1	1	См. примечание	Упаковано в пакет полиэтилено- вый
Примечание – Потребителю Республики Беларусь руководство по эксплуатации вместе с сопроводительной документацией выдаются лично при получении пресс-подборщика у изготовителя. В гарантийном талоне делается отметка о дате продажи. При поставке пресс-подборщика за пределы Республики Беларусь документация упаковывается в полиэтиленовый пакет и укладывается в ящик. * - дополнительная комплектация по отдельному заказу					

14 СВИДЕТЕЛЬСТВО О ПРИЁМКЕ

Пресс-подборщик ПР-Ф-_____, № _____

изготовлен и принят в соответствии с требованиями конструкторской документации и ТУ РБ00238776.048-95 и признан годным для эксплуатации.

Начальник УТКиМ

М.П. _____
личная подпись

расшифровка подписи

год, месяц, число

линия отреза при поставке на экспорт

Руководитель
предприятия

обозначение документа, по которому производится поставка

М.П. _____

личная подпись

расшифровка подписи

год, месяц, число

Заказчик (при наличии)

М.П. _____
личная подпись

расшифровка подписи

год, месяц, число

15 ГАРАНТИИ ИЗГОТОВИТЕЛЯ

15.1 Изготовитель гарантирует соответствие пресс-подборщика требованиям технических условий ТУ РБ00238776.048-95 при соблюдении потребителем правил эксплуатации, транспортирования и хранения, установленных настоящим руководством по эксплуатации.

15.2 Гарантийный срок эксплуатации - 24 месяца.

При поставке за пределы Республики Беларусь – 12 месяцев.

15.3 Начало гарантийного срока исчисляется со дня ввода пресс-подборщика в эксплуатацию, но не позднее 12 месяцев со дня получения потребителем, при поставке за пределы Республики Беларусь – не позднее шести месяцев.

15.4 Претензии по качеству пресс-подборщика предъявляются в соответствии с действующим законодательством Республики Беларусь и Постановлением Совета Министров Республики Беларусь "О гарантийном сроке эксплуатации сложной техники и оборудования" от 27.06.2008 г. № 952.

15.5 При поставке на экспорт в страны СНГ претензии по качеству должны предъявляться в соответствии с соглашением о порядке разрешения споров, связанных с осуществлением хозяйственной деятельности.

ОАО "Управляющая компания холдинга "Бобруйскагромаш",
Республика Беларусь, 213822, Могилевская обл., г. Бобруйск,
ул. Шинная, 5 тел.: (0225) 72-40-92, тел./факс: (0225) 72-41-52.

ГАРАНТИЙНЫЙ ТАЛОН № _____

Пресс-подборщик рулонный ПР-Ф-180_____

число, месяц, год выпуска

заводской номер изделия

Пресс-подборщик рулонный ПР-Ф-180_____ полностью соответствует чертежам
и техническим условиям ТУ РБ 00238776.048-95.

Гарантийный срок эксплуатации – 24 месяца. При поставке за пределы
Республики Беларусь – 12 месяцев.

Начало гарантийного срока исчисляется со дня ввода в эксплуатацию, но не
позднее 12 месяцев со дня получения его потребителем, при поставке за пределы
Республики Беларусь – не позднее шести месяцев.

Начальник УТКиМ _____

личная подпись
М.П.

расшифровка подписи

дата получения изделия на складе изготовителя

должность, личная подпись
М.П.

расшифровка подписи

дата продажи поставки изделия продавцом поставщиком

должность, личная подпись
М.П.

расшифровка подписи

дата продажи поставки изделия продавцом поставщиком

должность, личная подпись
М.П.

расшифровка подписи

дата ввода изделия в эксплуатацию

должность, личная подпись
М.П.

расшифровка подписи

Приложение А

Таблица А.1 – Заправочные емкости

Наименование емкости	Объем (масса) Л (кг)	Масса масел рабочих жидкостей, заливаемых в емкости
Редуктор	1,5 кг	ТСП-15К или Тап-15В ГОСТ 23652-79 ИЧ0А и И50А ГОСТ 20799-88 (для стран с тропическим климатом)

Приложение Б

Таблица Б.1 – Каталог запасных частей

Обозначение детали (сборочные единицы)	Наименование детали	Место установки на машине	Количество на машину	Материал	Масса, кг
1	2	3	4	5	6
ПР 01.00.100А	Полумуфта	Редуктор	1	–	5,01
ПР 01.00.120А	Полумуфта	Вал с полумуфтой			5,29
ПР 01.613	Звездочка	Вал с полумуфтой		Сталь 45	1,68
ПР 02.001	Втулка	Вал приводной	1	Полиэтилен	0,05
ПР 02.103	Подшипник	Вал приводной		СЧ 20	1,7
ПР 02.628	Корпус подшипника	Вал		Сталь 35	1,9
		Вал с полумуфтой			
		Вал приводной			
ПР 02.628-01	Корпус подшипника	Валец верхний			
		Вал приводной		Сталь 35	1,9
		Валец верхний			
ПР 03.608	Пружина	Валец верхний	2	Проволока 60С2А-Н-ХН-8,0	0,63
ПР 05.606	Корпус подшипника	Валец передний		Сталь 35	2,6
ПР 05.607	Корпус подшипника	Валец задний		Сталь 35	1,6
		Вал привода			
ПР 05.611	Полуось	Ось колеса правого и левого		Сталь 40	5,7
ПР 07.00.435	Пружина	Муфта предохранительная		Сталь 65Г	0,2
ПР 07.040А	Боковина правая	Подборщик			11,2
ПР 08.003А	Шкив малый	Механизм возвратный		Полиамид	0,1
ПР 08.411	Колпачок	Механизм возвратный		Сталь 08кп	0,02

1	2	3	4	5	6
ПР 08.501	Пружина спиральная	Механизм возвратный	1	Сталь 65Г	0,08
ПР 08.609А	Глазок шпагата	Привод	3	Сталь 40Х	0,025
ПР 08.616А	Ось	Тормоз шпагата	2	Сталь 35	0,016
ПР 11.01.010 или	Планка (скалка)	Каретка	29		11,9
ПР 11.01.010-01		Механизм прессующий			
ПР 11.00.605	Фиксатор		58	Сталь 35	0,1
ПР 13.00.004	Шкив	Редуктор	1	Полиамид	0,17
ПР 13.005	Шестерня	Редуктор	1	Полиамид	0,35
ПР 13.301	Поводок	Аппарат обматывающий	2	Сталь 40Х	0,4
(ПР 13.00.030)					
ПР 13.447	Стакан	Каретка Привод	1	Сталь 08кп	0,06
ПР 13.453	Нож	Каретка	1	Сталь 65Г	0,07
ПР 26.01.000 или	Каток	Механизм прессующий	58		0,6
Подшипник			58		0,55
180706КС17					
ПР-1,4.52.00.603	Пружина	Камера задняя	2	Проволока 60С2А-Н-ХН-8,0	0,61
ПР-1,4.52.00.604	Пружина		2	Проволока Б-2-6	0,33
**АВШ.01.617	Пружина	Лобовина	7	Проволока Б-2-3	0,1
***ПБ 16.01.418	Шайба зуба	Камера передняя			
		Граблина подборщика	40	сталь 35	0,027

1	2	3	4	5	6
***ПБ 16.01.607	Зуб пружинный	Граблина подборщика	40	Проволока Б-2-6	0,34
***ПСБ 56.448	Скат	Подборщик	15	Сталь 20	1,5
105.072.22.000 или ПР 22.00.000	Гидроцилиндр (3-50x28-160)	Гидросистема	1	–	7,08
105.072.22.000-03 или ПР 22.00.000-03	Гидроцилиндр (3-50x28-320)	Гидросистема	2	–	8,9
Н 036.83.020	Рукав высокого давления П-12 (L=12 мм)	Гидросистема	5	–	
Н 036.83.280	Рукав высокого давления П-12 (L=2010 мм)	Гидросистема	1	–	
Н 036.83.130	Рукав высокого давления П-12 (L=1810 мм)	Гидросистема	3	–	1,9
Н 051.03.070С	Шарнир АН-400	Шарнир с диском	1	–	3,5
ГОСТ 2752-81		Натяжник	4	–	0,92
Н 206.08.000А	Звездочка натяжная	Привод механизмов	1	–	
ПР-25,4-60	Цепь:		1	–	
ГОСТ 13568-97	45 звеньев		1	–	
	69 звеньев				
	85 звеньев				
	93 звена				
ПРЛ-38.1-10700 ТУ 3-556-88	Цепь 231 звено	Механизм прессующий	2		

1	2	3	4	5	6
П-ПР-25,4-60 ГОСТ 13568-97	Звено переходное	Привод механизмов	2		
С-ПР-25,4-60 ГОСТ 13568-97	Звено соединительное		3		
2ПР-25,4-114 ГОСТ 13568-97	Цепь 91 звено	Привод механизма прессующего	1		
П-2ПР-25,4-114 ГОСТ 13568-97	Звено переходное	Привод механизма прессующего	1		
С-2ПР-25,4-114 ГОСТ 13568-97	Звено соединительное	Привод механизма прессующего	2		
С-ПР-38,1-127 ГОСТ 13568-97	Звено соединительное	Механизм прессующий	2		
7509Н ТУ 37.006.162-89	Подшипник	Оси колеса левого и правого	2	–	0,62
7511 ТУ 37.006.162-89	Подшипник	Оси колеса левого и правого	2	–	0,82
7512А ТУ 37.006.162-89	Подшипник	Редуктор	2	–	1,19
7609 ТУ 37.006.162-89	Подшипник	Редуктор	2	–	1,34
180204 ГОСТ 8882-75	Подшипник	Звездочки натяжные	21	–	0,107
180207 ГОСТ 8882-75	Подшипник	Аппарат обматывающий Вал с полумуфтой Звездочки прессующего механизма	5	–	0,29
180502 ГОСТ 8882-75	Подшипник	Кулачок с роликом	5		0,06

1	2	3	4	5	6
1580209K1C17	Подшипник	Вал привода Валец задний	3		0,41
1580211K1C17	Подшипник	Валы приводные	8		0,80
1680207	Подшипник	Подборщик	2		0,29
25711 16552	Накладка	Муфта предохранительная	4		0,12
ГОСТ 1786-88	фрикционная				
017-021-25-2-2	Кольцо	Гидросистема	6		0,001
ГОСТ 18829-73					
120-130-58-2-2	Кольцо	Редуктор	1		0,01
ГОСТ 18829-73					
*135-140-36-2-2	Кольцо	Редуктор	1		0,001
ГОСТ 18829-73					
*185-190-36-2-2	Кольцо	Редуктор	2		0,001
ГОСТ 18829-73					
A30.Хим. Окс. прм.	Кольцо	Механизм прессующий	58	Сталь 65Г	0,003
ГОСТ 13942-86					
1.1-45x65-1	Манжета	Редуктор	1		
ГОСТ 8752-79					
1.1-40x60-1	Манжета	Привод	1		
ГОСТ 8752-79					
1.1-58x80-1	Манжета	Редуктор	1	—	
ГОСТ 8752-79					
*2.1-38x58-1	Манжета	Редуктор	1	—	
ГОСТ 8752-79					
Примечания: * Применяется при комплектации машины редуктором унифицированным Н 094.40.000-323. **Применяется на машинах ППЛ-Ф-1,6, ППЛ-Ф-1,6Г, ПРП-Ф-1,6. ***Применяется на машинах КПС-5Г, КСК-100, КПКУ-75, ППЛ-Ф-1,6, ППЛ-Ф-1,6Г, ПРП-1,6.					



ПР01.00.100А



ПР01.00.120А



ПР01.613



ПР 02.001



ПР 02.103



ПР 02.628
ПР 02.628-01



ПР 03.608
ПР-1,4,52.00.603
ПР-1,4,52.00.604



ПР 05.606



ПР 05.607



ПР 05.611



ПР07.00.435



ПР07.040А



ПР 08.003А



ПР08.411



ПР 08.501



ПР08.609А



ПР08.616А



ПР11.00.605 ПР13.00.004



ПР13.005



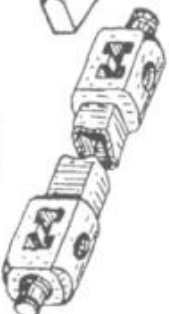
ПР 13.301
(ПР13.00.030)



ПР13.447



ПР13.453



ПР11.01.010



ПР 26.01.000
180706 КС17



АВШ 01.617



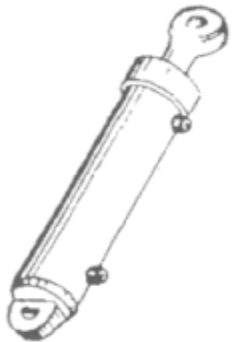
П616.01.498



П616.01.607



ПС6 56.448



105.072.22.000
105.072.22.000-03



H0 36.83.020
H0 36.83.100
H0 36.83.130



H051.03.070C



H.206.08.000A



NP-25,4-6000n=4,338;

n=6738;n=8338;n=9338..

NPn-38,1-10700-

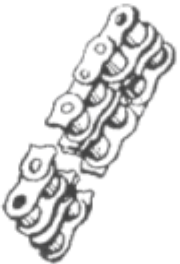
n=538;n=338;n=138..



n-NP-25,4-6000



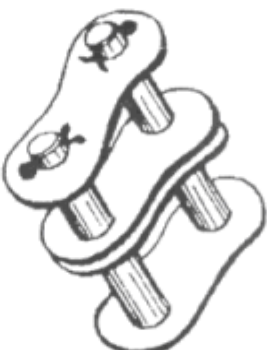
C-NP-25,4-6000
C-NP-38,1-6000



2NP-25,4-11400-
n=9138.



n-2NP-25,4-11400



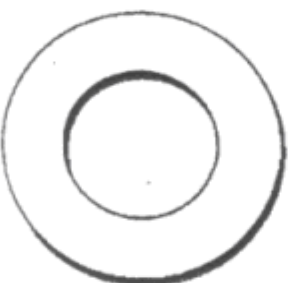
C-2NP-25,4-11400



7509H, 7511,
7512A, 7609



180204, 180207,
180502, 1580209 K1C17,
1580211 K1C17, 1680207.



2571116552



017-021-25-2-2
120-130-58-2-2
135-140-36-2-2
185-190-36-2-2



A30 65T



11-45x65-1
11-40x60-1
11-58x80-1
21-32x58-1

Приложение В
(справочное)

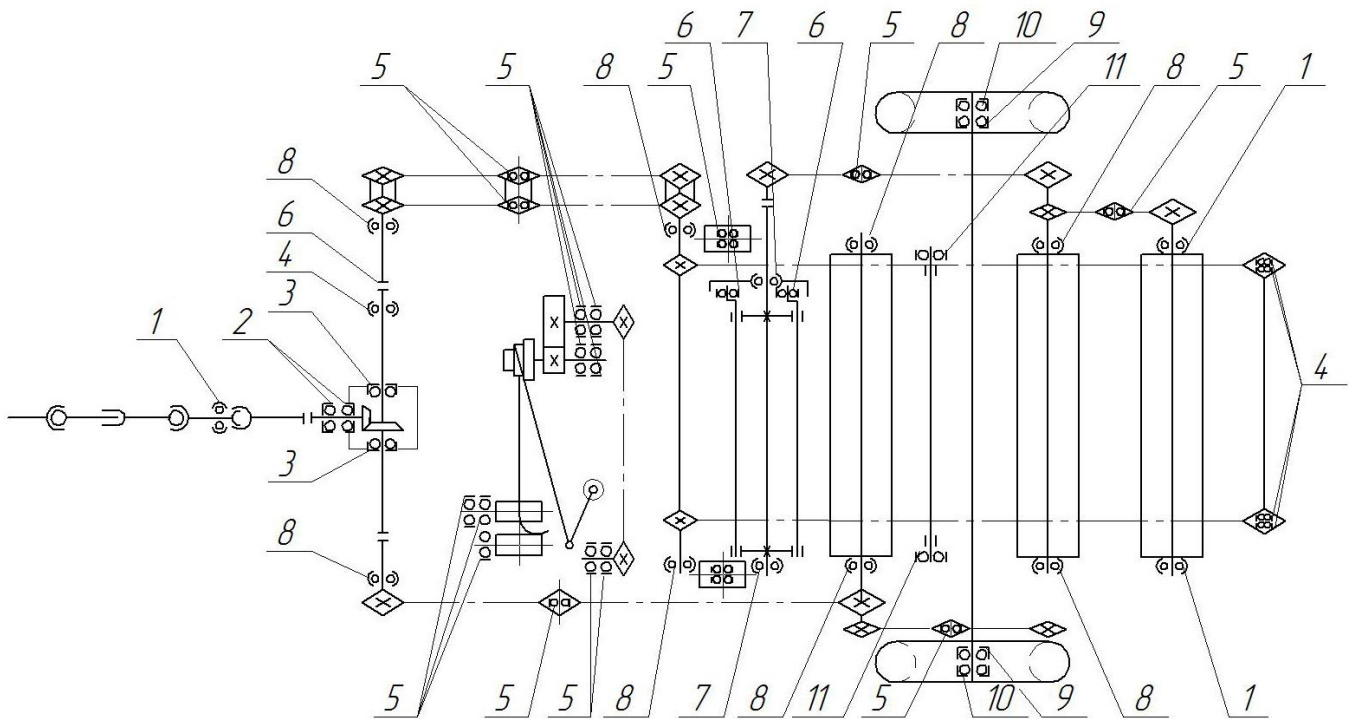
ПЕРЕЧЕНЬ ПОДШИПНИКОВ КАЧЕНИЯ

Номер позиции на схеме	Тип подшипников (размеры, мм)	Номер по каталогу	Место установки	Количество подшипников		Примечание
				на сборочную единицу	на изделие в целом	
1	2	3	4	5	6	7
1	Шариковый радиальный однорядный со сферической посадочной поверхностью наружного кольца с уплотнениями	1580209K1C17	Центральный вал привода Вал вальца заднего	1 2	1 2	
2	Роликовый конический однорядный	7609	Редуктор	2	2	
3	Роликовый конический однорядный	7512	Редуктор	2	2	
4	Шариковый радиальный однорядный с уплотнениями	180204	Натяжные звездочки Аппарат обматывающий Опора	1 9 2	6 9 4	
5	Шариковый радиальный однорядный с уплотнениями	180207	Вал с полумуфтой Звездочки прессующего механизма Подборщик	1 4	1 4	
6	Шариковый радиальный однорядный с уплотнениями	180502	Включатель муфты	5 2	5 2	
7	Шариковый радиальный однорядный со сферической поверхностью наружного кольца с уплотнениями	1680207	Подборщик	2	2	

1	2	3	4	5	6	7
8	Шариковый радиальный однорядный со сферической посадочной поверхностью наружного кольца с уплотнениями	1580211K1C17	Вал вала переднего Вал привода вальца верхнего Прессующий механизм Вал полумуфты привода механизма прессующего Вал вальца верхнего	2 1 2 1 2	2 1 2 1 2	
9	Роликовый конический однорядный	7511	Колесо	1	2	
10	Роликовый конический однорядный	7509H	Колесо	1	2	
11	Шариковый радиальный однорядный с уплотнениями	180206 или 180706KC17	Каток прессующего механизма Прессующий механизм	58	58	

Приложение Г
(справочное)

СХЕМА РАСПОЛОЖЕНИЯ ПОДШИПНИКОВ



Приложение Д

СХЕМА СМАЗКИ

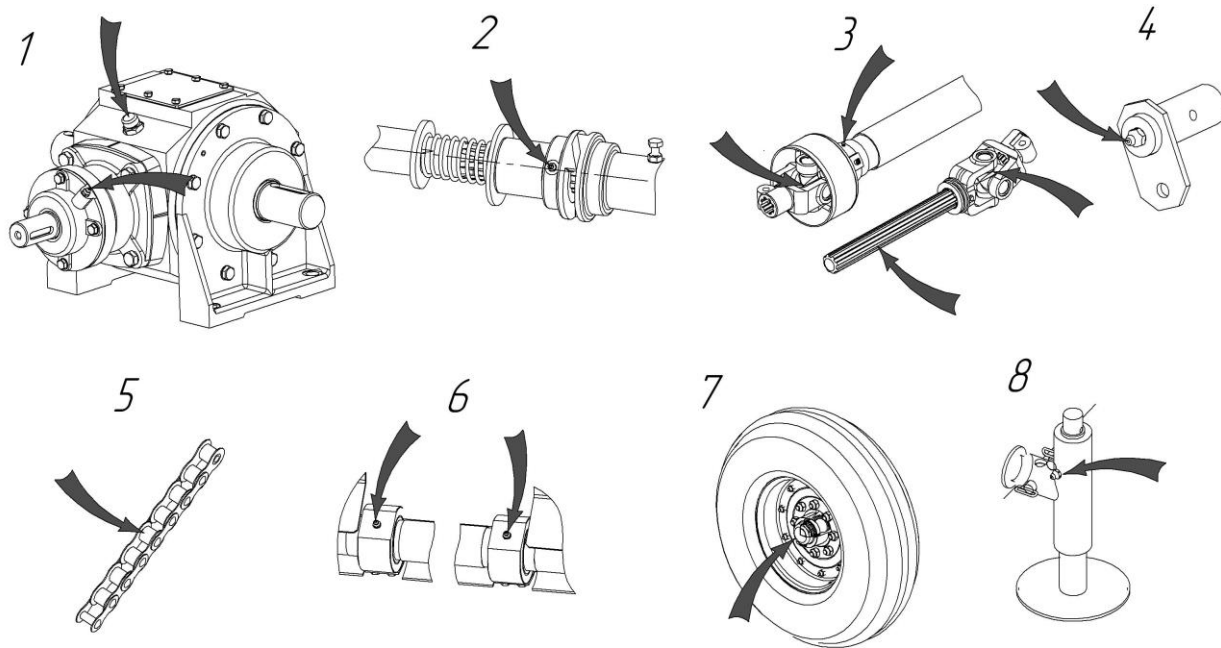
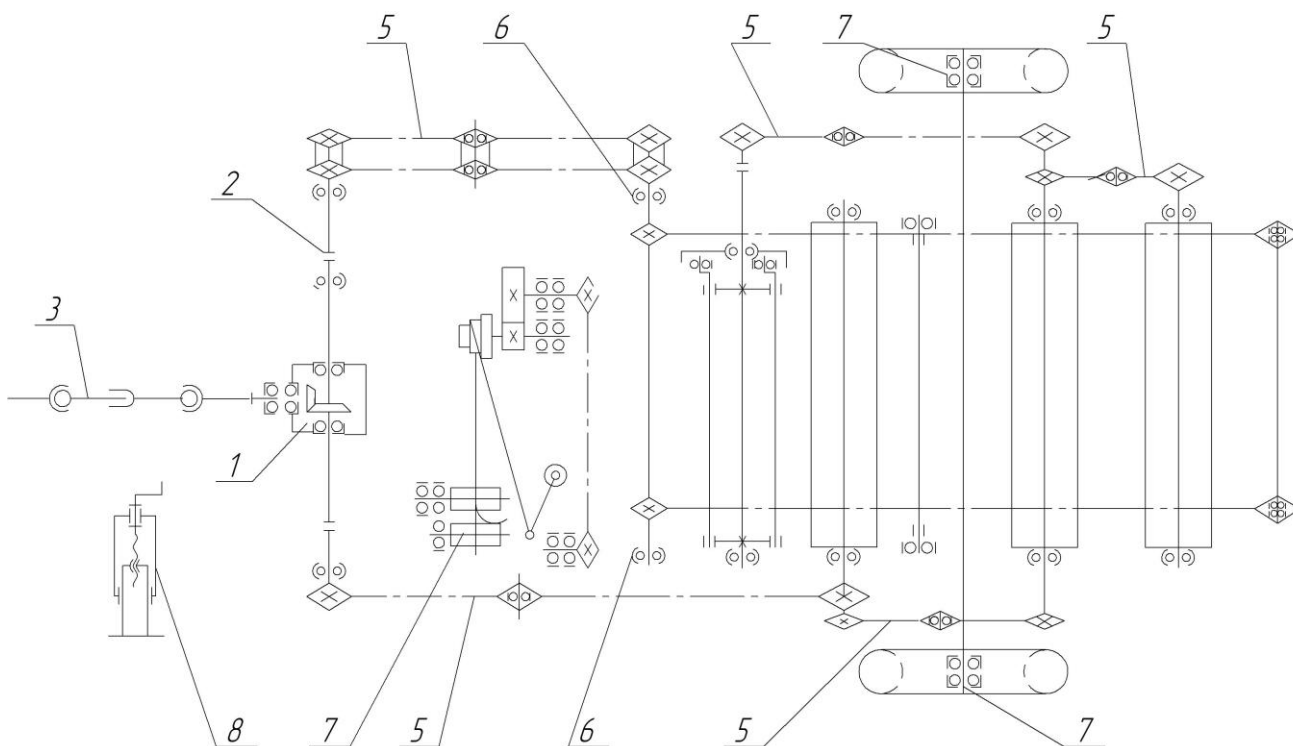


Таблица Д.1 – Таблица смазки

Номер позиции на схеме смазки	Наименование точек смазки	Наименование марки и обозначение стандарта на смазочные материалы и жидкости		Количество точек (и масса смазки), кг	Периодичность смазки	
		Смазка в период эксплуатации	смазка при хранении		при смазке литолом-24	при смазке солидолом
1	2	3	4	5	6	7
1	Редуктор – корпус	Масло трансмиссионное ТСп-15К или Тап-15в ГОСТ 23652-79 И40А и И50А ГОСТ 20799-88 (для стран с тропическим климатом)	Масло трансмиссионное ТСп-15К или Тап-15в ГОСТ 23652-79 И40А и И50А ГОСТ 20799-88 (для стран с тропическим климатом)	1 (1,5)	1 раз в 2 года при ремонте	–
	– стакан	Литол-24 ГОСТ 21150-87 или солидол ГОСТ 1033-79 или ГОСТ 4366-76 ЦИАТИМ.201 ГОСТ 6267-74 (для стран с тропическим климатом)	Литол-24 ГОСТ 21150-87 или солидол ГОСТ 1033-79 или ГОСТ 4366-76 ЦИАТИМ.201 ГОСТ 6267-74 (для стран с тропическим климатом)	1 (0,075)	1 раз в 2 года или при ремонте	1 раз в год
2	Муфта привода механизма прессующего	То же	То же	1 (0,005)	1 раз в сезон	Через 60 ч
3	Передача карданная: – шарниры	Литол-24 ГОСТ 21150-87 или солидол ГОСТ 1033-79 или ГОСТ 4366-76 ЦИАТИМ.201 ГОСТ 6267-74 (для стран с тропическим климатом)	Литол-24 ГОСТ 21150-87 или солидол ГОСТ 1033-79 или ГОСТ 4366-76 ЦИАТИМ.201 ГОСТ 6267-74 (для стран с тропическим климатом)	4 (0,01)	2 раза в сезон	Через 60 ч

1	2	3	4	5	6	7
	– шлицы	То же	То же	2 (0,007)	То же	То же
	– ограждения	-//-	-//-	2 (0,007)	Через 16 ч	Через 8 ч
4	Ось шарнира камер	-//-	-//-	2 (0,05)	2 раза в сезон	Через 60 ч
5	Втулочно-роликовые цепи	-//-	-//-	7 (3,0)	1 раз в сезон	То же
6	Вал приводной механизма прессующего	-//-	-//-	2 (0,002)	2 раза в сезон	Через 60 ч
7	Ступицы колес	-//-	-//-	2 (0,7)	1 раз в сезон или при ремонте	
8	Опора стояночная	-//-	-//-	1 (0,007)	1 раз в сезон	То же

Приложение Е

Таблица Е.1 – Данные по диагностированию и регулировке

Наименование	Значение
1	2
Момент сил на предохранительной муфте редуктора, Н·м (кгс·м)	400±20 (40±2)
Момент сил на предохранительной муфте подборщика, Н·м (кгс·м)	300±30 (30±3)
Положение (высота подъема) зубьев подборщика относительно почвы в рабочем положении, мм	20-50
Давление в шинах колес МПа (кгс/см ²)	0,17±0,01 (1,7±0,1)* 0,27±0,01 (2,7±0,1)** 0,12±0,01 (1,2±0,1)***
Стрела провисания (в средней части) цепи, мм:	
привода переднего вальца, не более	15
привода заднего вальца, не более	6
привода подборщика	10-12
Зазор в выключенной муфте привода прессующего механизма, мм	5-6
Расчетная величина сжатия пружин механизма регулировки плотности прессования, мм	150+2
Примечания: 1) * Для шин 10.00-16 2) ** Для шин 9.00-16 3) *** Для шин 13.00/75-16	

Приложение Ж

Таблица Ж.1 – Моменты затяжки резьбовых соединений

Диаметр резьбы	Моменты затяжки в Н·м (кгс·м)
1	2
M6	4-6 (0,4-0,6)
M8	10-15 (1-1,5)
M10	20-30 (2-3)
M12	35-50 (3,5-5)
M16	90-120 (9-12)
M20	170-200 (17-20)

Моменты затяжки болтов крепления:
ободьев колес к ступице 400-500 Н·м (40-50 кгс·м)
пружинных зубьев подборщика к граблине 30-35 Н·м (3-3,5 кгс·м)

Приложение 3

Увеличение сцепной массы трактора за счет наполнения камер шин задних колес жидкостью

В теплое время года камеры шин можно наполнять водой. В холодное время, при температуре окружающей среды ниже +5 °С камеры необходимо наполнять раствором, состоящим из 25 частей хлористого кальция и 75 частей воды и имеющим температуру замерзания -32 °С.

Камеры наполняют жидкостью в такой последовательности:

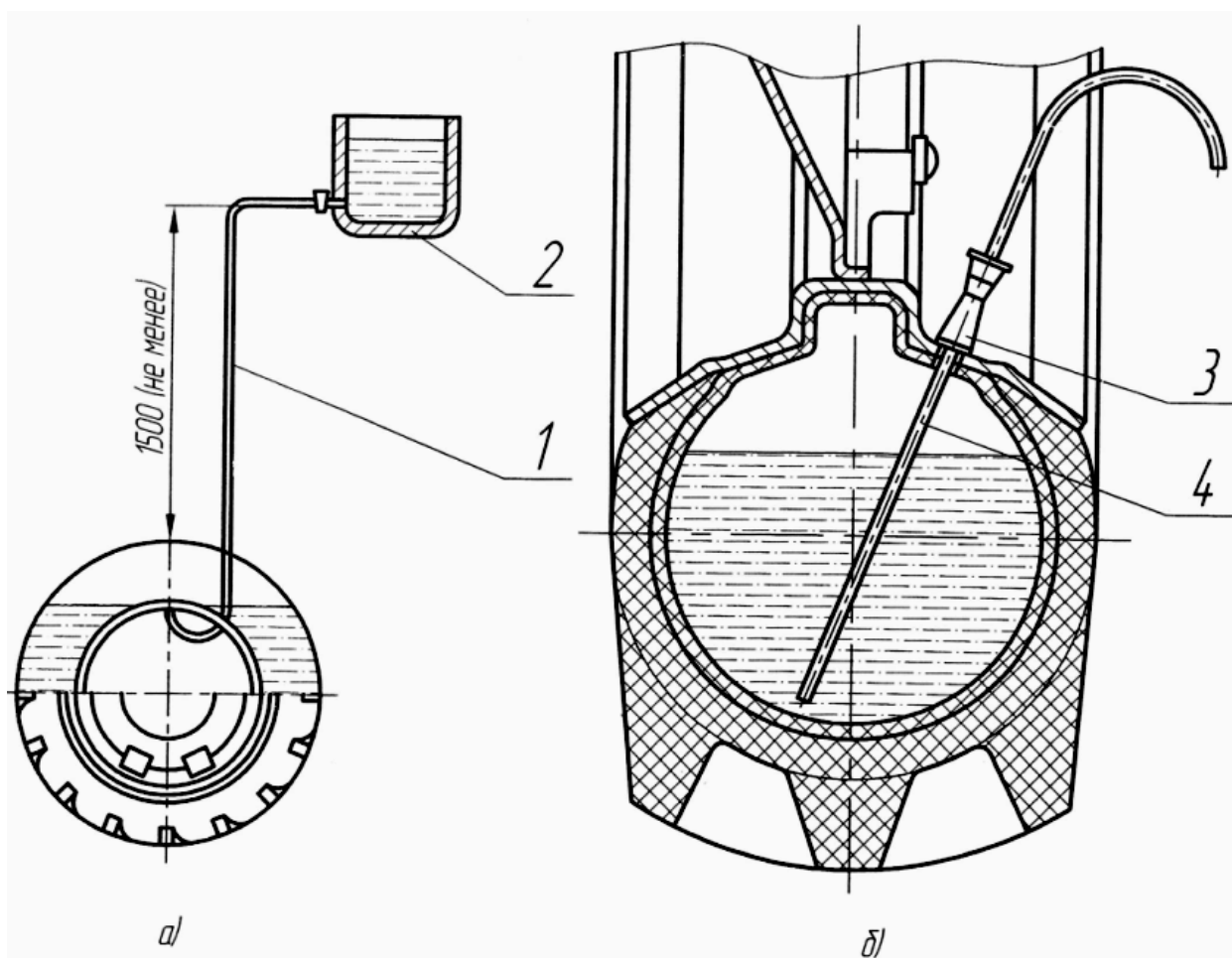
- 1) поднимают колесо домкратом до отрыва от грунта;
- 2) проворачивают колесо так, чтобы вентиль камеры находился в верхнем положении;
- 3) снимают с вентиля металлическую втулку вместе с золотником и колпачком;
- 4) выпускают воздух из камеры, а затем соединяют шланг;
- 5) присоединяют конец шланга 1 к резервуару 2 с жидкостью, расположенному над колесом не менее чем на 1,5 м (рисунок а);
- 6) открыв доступ жидкости, наполняем камеру, при этом периодически следует перекрывать доступ жидкости в камеру и выпускать из нее воздух;
- 7) разъединяют шланг и корпус вентиля резервуара;
- 8) ставят в вентиль металлическую втулку вместе с золотником и колпачком;
- 9) снимают с вентиля колпачок и накачивают шину воздухом до нормального давления;
- 10) надевают на вентиль колпачок и опускают колесо.

Камеры можно также наполнять с помощью нагнетательного насоса или через шланг, присоединенный к трубе водопровода. Когда в крайнем верхнем положении вентиля, иначе жидкость, попадая в указатель давления воздуха, может вывести его из строя.

Чтобы выпустить жидкость из камеры, устанавливают вентиль в крайнее нижнее положение, вынимают золотник и сливают основную часть жидкости. Для удаления оставшейся жидкости накачивают воздух в шину до давления 0,10-0,15 МПа (1,0-1,5 кгс/см²), снимают с вентиля металлическую трубку с уплотнениями для предотвращения выхода воздуха из шины (рисунок б).

Трубка диаметром до 5 мм и длиной 450 мм должна доходить внутри шины до камеры, наружная часть трубки должна быть отогнута для направления струи жидкости. Жидкость будет удалена под действием внутреннего давления в шине.

Схемы наполнения камер задних колес жидкостью (а) и удаления жидкости из задних колес (б)



1 – шланг; 2 – резервуар; 3 – вентиль; 4 – труба.

