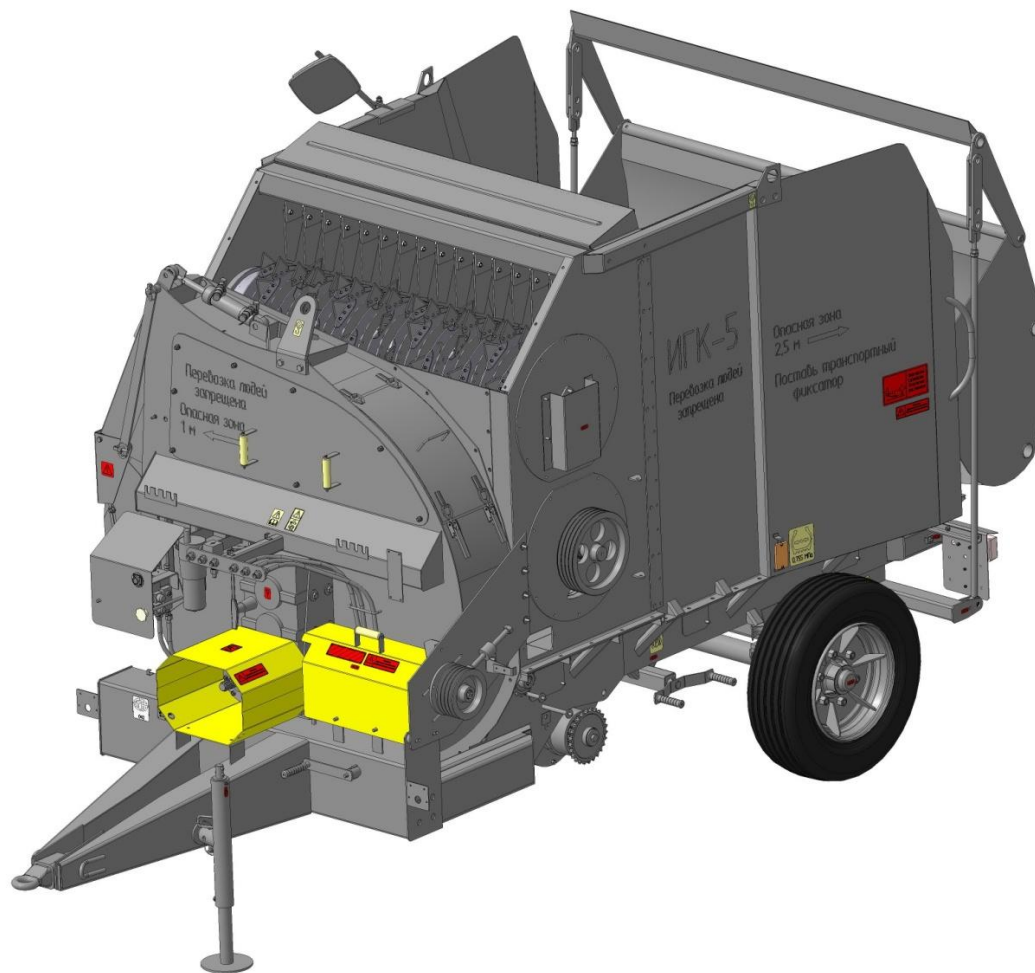


ОАО “Бобруйскагромаш”

# Каталог запасных частей на измельчитель рулонов грубых кормов ИГК-5



2012

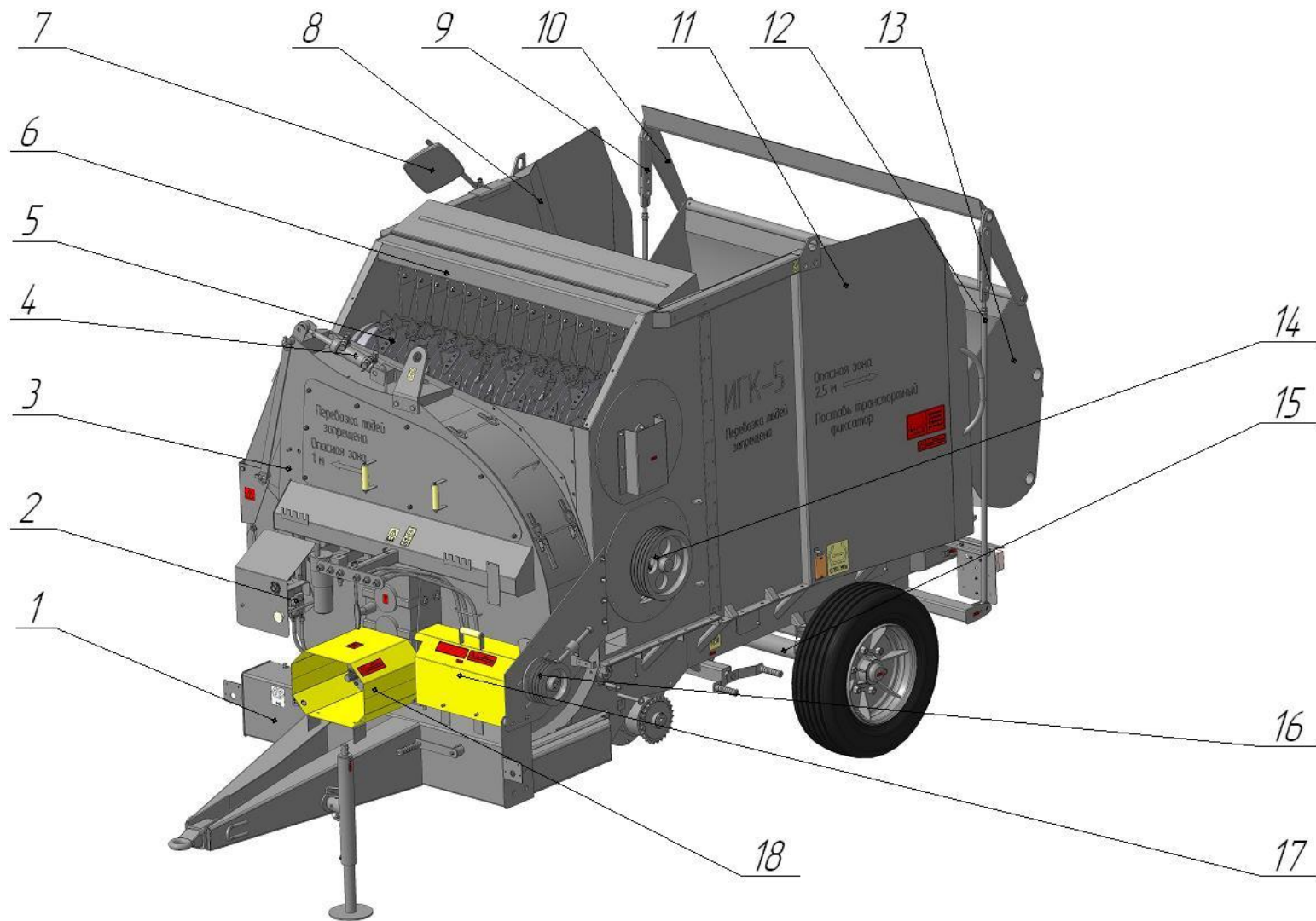


Рисунок 1 – Измельчитель рулонов грубых кормов

Таблица 1 – Измельчитель рулонов грубых кормов

Позиция	Наименование	Обозначение	Количество	Рисунок
1	Рама	ИГК-5.01.01.000А	1	2
2	Гидроблок управления	ИГК-5.33.00.000А	1	–
3	Лобовина	ИГК-5.02.00.000А	1	12
4	Гидроцилиндр	ПР 22.00.000-08	1	–
5	Измельчитель верхний	ИГК-5.08.00.000А	1	19
6	Кронштейн ограничителей	ИГК-5.13.00.000Б	1	21
7	Модуль зеркала	ИГК-5.49.00.000	1	–
8	Борт	ИГК-5.06.00.000-01А	1	–
9	Вилка	ИГК-5.54.00.000	2	
10	Скоба	ИГК-5.16.00.000А	1	–
11	Борт	ИГК-5.06.00.000	1	–
12	Тяга	ИГК-5.17.00.000А	2	–
13	Лоток загрузочный	ИГК-5.10.00.000В	1	–
14	Измельчитель нижний	ИГК-5.08.00.000-01А	1	16
15	Мост	ИГК-5.01.07.000А	1	3
16	Шкив ведущий	ИГК-5.00.00.104	1	–
17	Щиток	ИГК-5.24.00.000	1	–
18	Кожух	ИГК-5.23.00.000	1	–

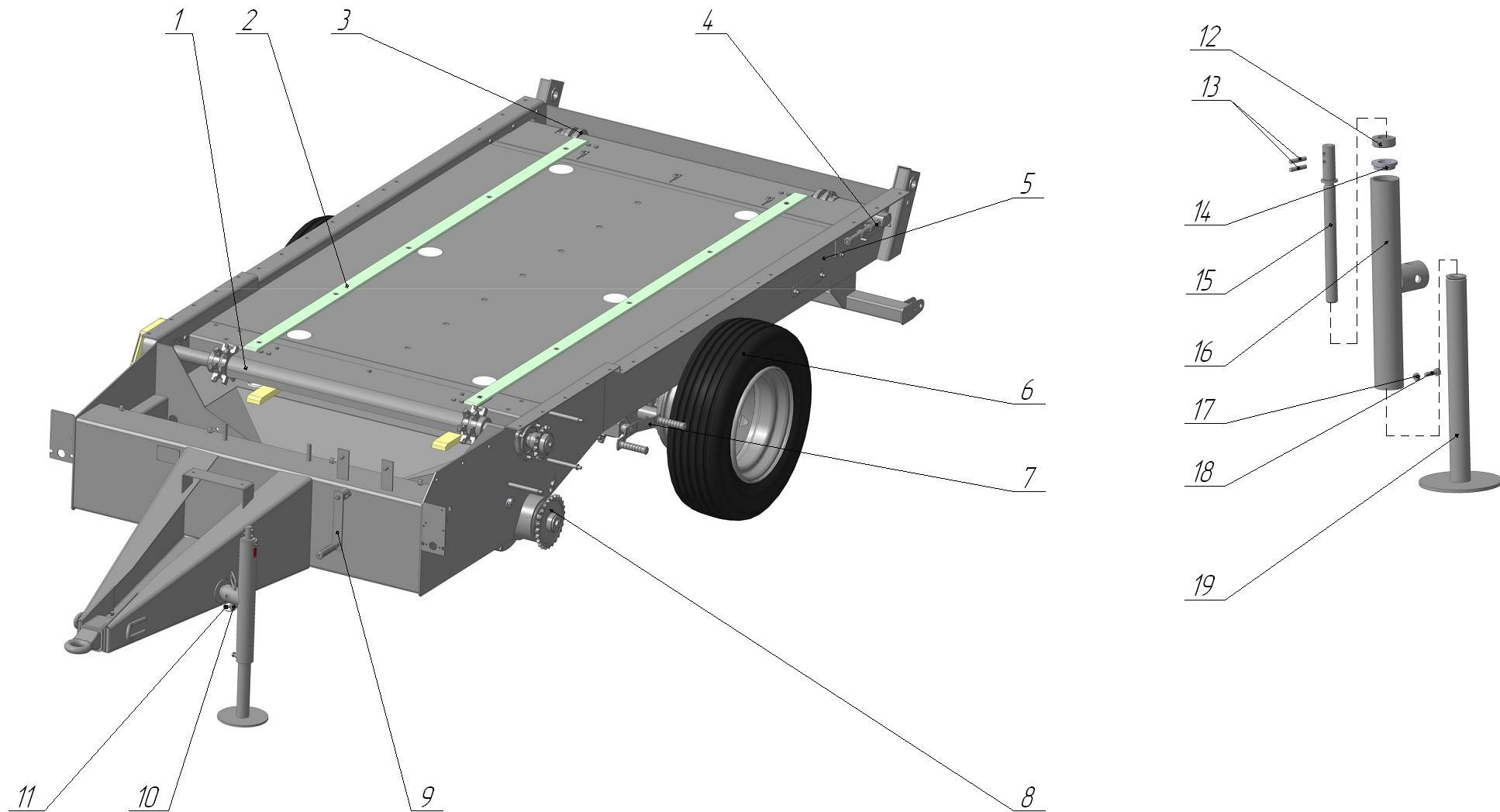


Рисунок 2 – Шасси

Таблица 2 – Шасси

Позиция	Наименование	Обозначение	Количество	Рисунок
1	Вал ведущий	ИГК-5.01.02.000А	1	7
2	Полоз	ИГК-5.01.19.000А	5	–
3	Ось натяжная	ИГК-5.01.03.000А	1	9
4	Винт натяжной	ИГК-5.41.00.000	2	–
5	Рама	ИГК-5.01.01.000А	1	7
6	Мост	ИГК-5.01.07.000А	1	3
7	Рукоятка ручного тормоза	ИГК-5.01.08.000	1	–
8	Привод транспортера	ИГК-5.01.06.000А	1	10
9	Рукоятка	ПСТ-9.01.11.070	1	–
10	Фиксатор	ШТ-3000.05.00.000	1	–
11	Фиксатор	РУ 15.00.000	1	–
12	Гайка	ПСТ-9.01.11.604	1	–
13	Штифт ГОСТ 14229-93	10x50	2	–
14	Подшипник ГОСТ 7872-89	8206	1	–
15	Винт	ПСТ-9.01.11.602	1	–
16	Стакан	ПСТ-9.01.11.060	1	–
17	Гайка ГОСТ 5915-70	М10-6Н.6.019	1	–
18	Фиксатор	ПСТ-9.01.11.606	1	–
19	Шток	ПСТ-9.01.11.010	1	–

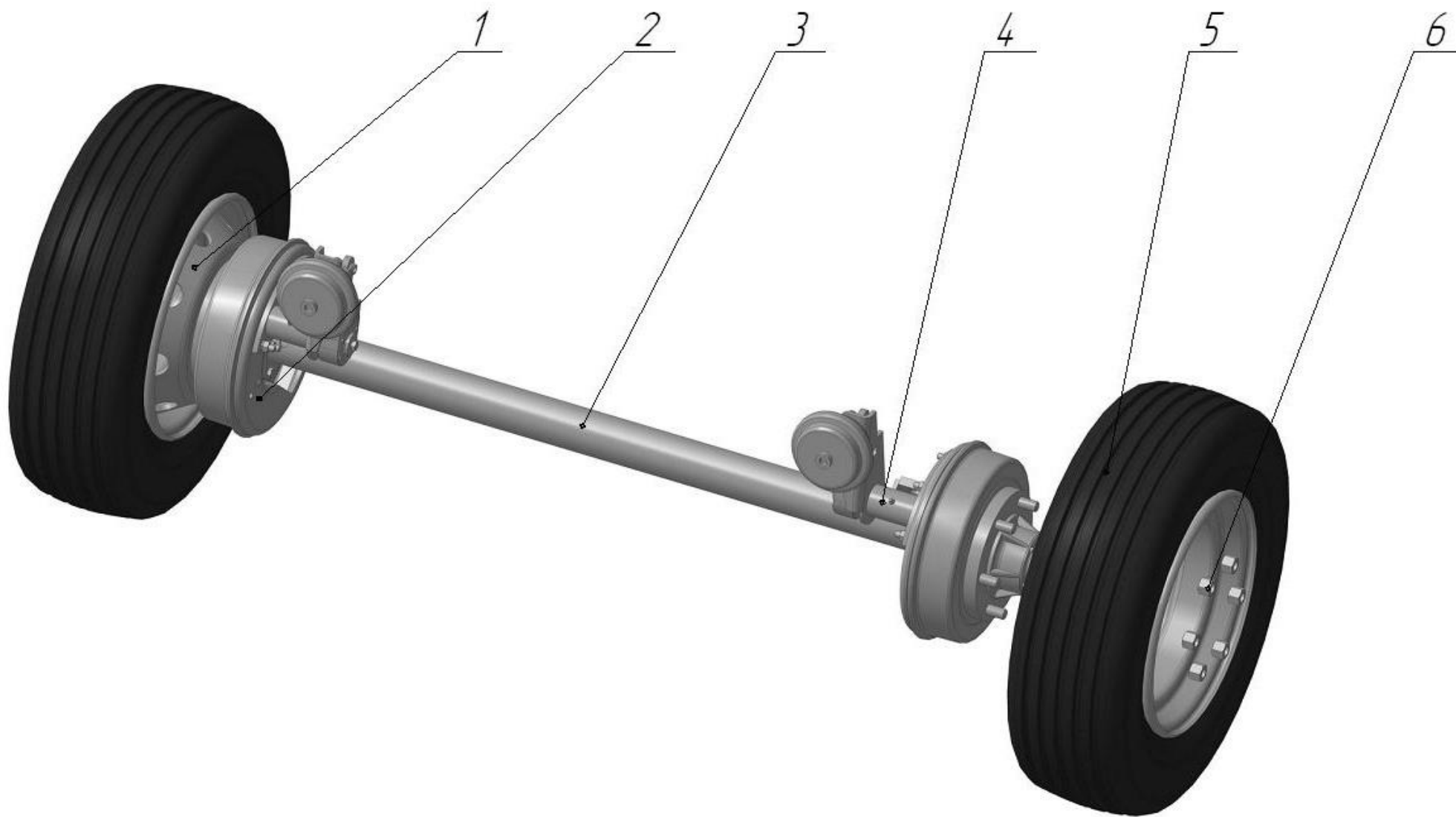


Рисунок 3 – Мост в сборе с колесами

Таблица 3 – Мост в сборе с колесами

Позиция	Наименование	Обозначение	Количество
1	Колесо	ИГК-5.01.09.010	2
2	Тормоз ТУ 23.7.086-004-89	330x70-5У1 105.042.09.000-26	1
3	Ось	ИГК-5.01.07.010А	1
4	Тормоз ТУ 23.7.086-004-89	330x70-6У1 105.042.09.000-28	1
5	Шина	235/75R17,5 Бел 96	2
6	Гайка колеса правая	ПС-2,5.01.02.604	12

Таблица 4 – Ось колес

Позиция	Наименование	Обозначение	Количество
1	Ось	ИГК-5.01.07.010А	1
2	Ступица с барабаном	ПС-2,5.01.02.040	2
3	Гайка со штифтом	Н.130.05.030	2
4	Шайба	Н.130.05.402	2
5	Гайка	Н.130.05.605	2
6	Болт ГОСТ 7798-70	М6-6gx16.56.019	8
7	Шайба ГОСТ 6402-70	6.65Г.019	8
8	Крышка	Н.130.05.403	2
9	Прокладка	Н.130.05.001	2

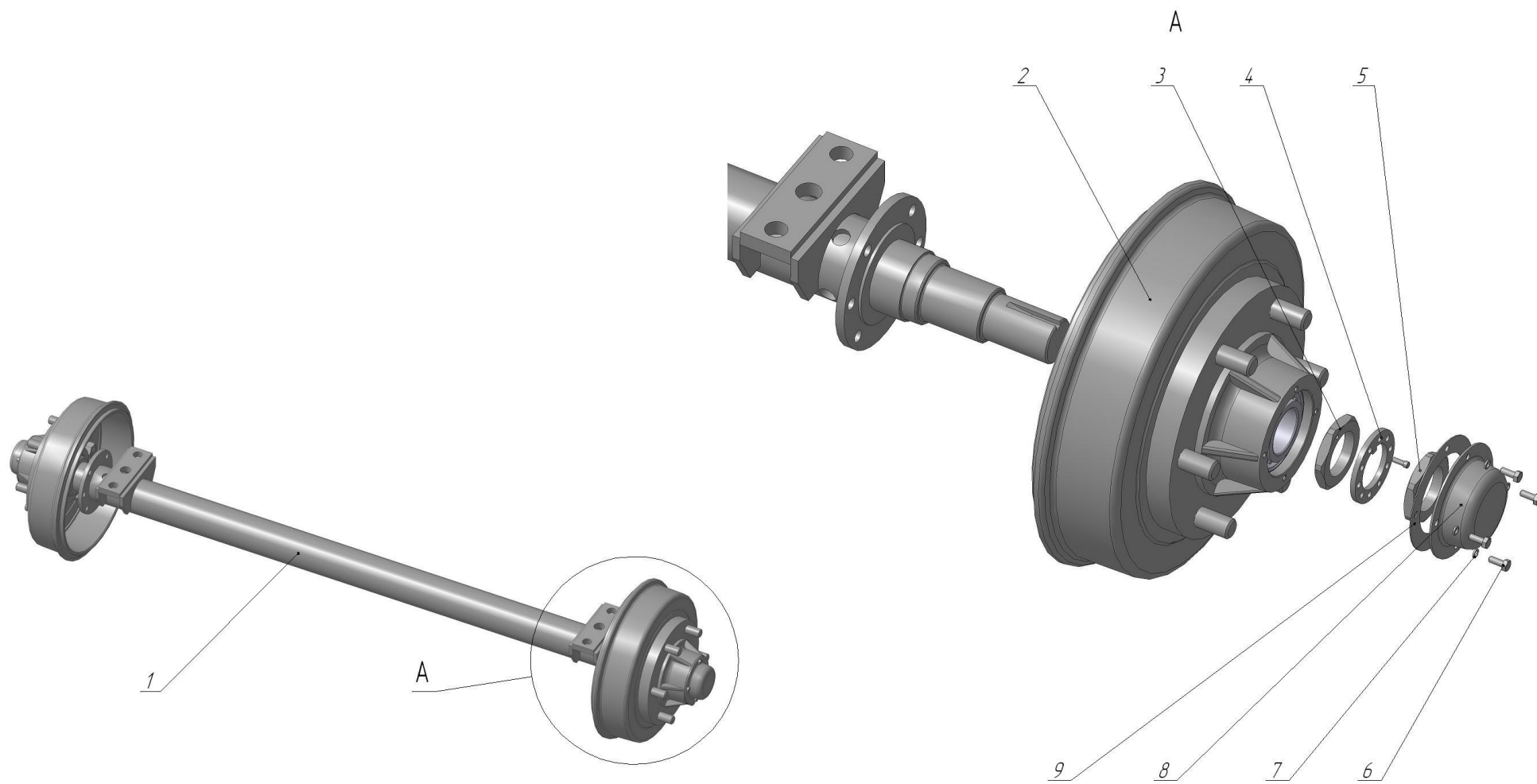


Рисунок 4 – Ось колес



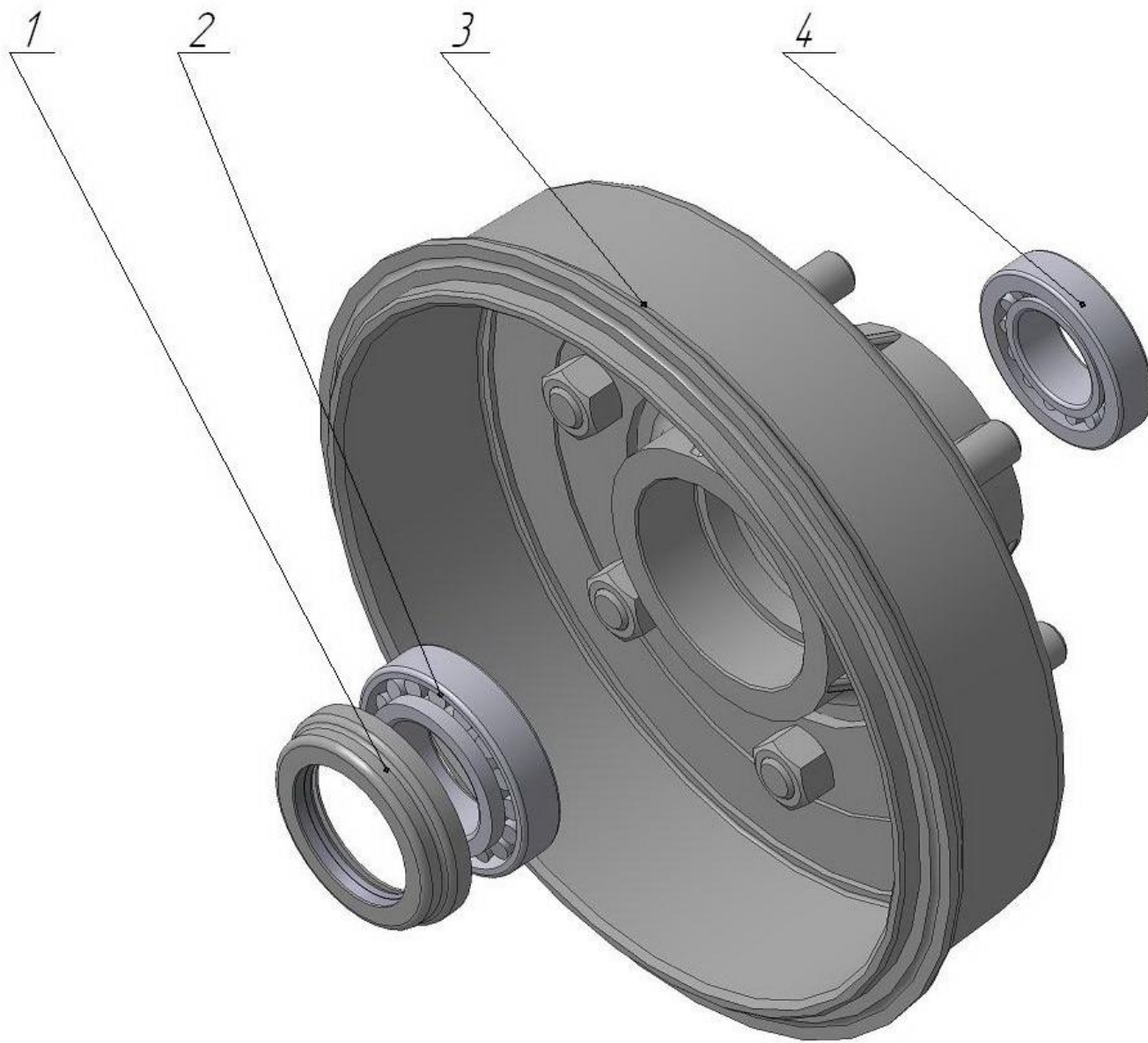


Рисунок 5 – Ступица

Таблица 5 – Ступица

Позиция	Наименование	Обозначение	Количество
1	Сальник	ПС-2,5.01.02.030	1
2	Подшипник ГОСТ 27365-87	7511А	1
3	Ступица с барабаном	ПС-2,5.01.02.040	1
4	Подшипник ГОСТ 27365-87	7509А	1

Таблица 6 – Тормоз в сборе с пневмокамерой

Позиция	Наименование	Обозначение	Количество
1	Камера тормозная	100.351.9010-01	1
2	Шайба ГОСТ 6402-70	12.65Г.019	2
3	Гайка ГОСТ 5915-70	М12-6Н.6.019	2
4	Прокладка	Н.129.00.419-01	1
5	Рычаг регулировочный ТУ 23.7.086-020-090	500-3501136-05	1
6	Прокладка	Н.129.00.419	1
7	Шайба	086СХ 12,8-06.421	1
8	Болт специальный	086СХ 12,8-06.611	1
9	Шайба ГОСТ 6402-70	10.65Г.019	1
10	Масленка ГОСТ 19853-74	1.2Ц6	1
11	Тормоз ТУ 23.7.086-004-89	330x70-5У1 105.042.09.000-26	1

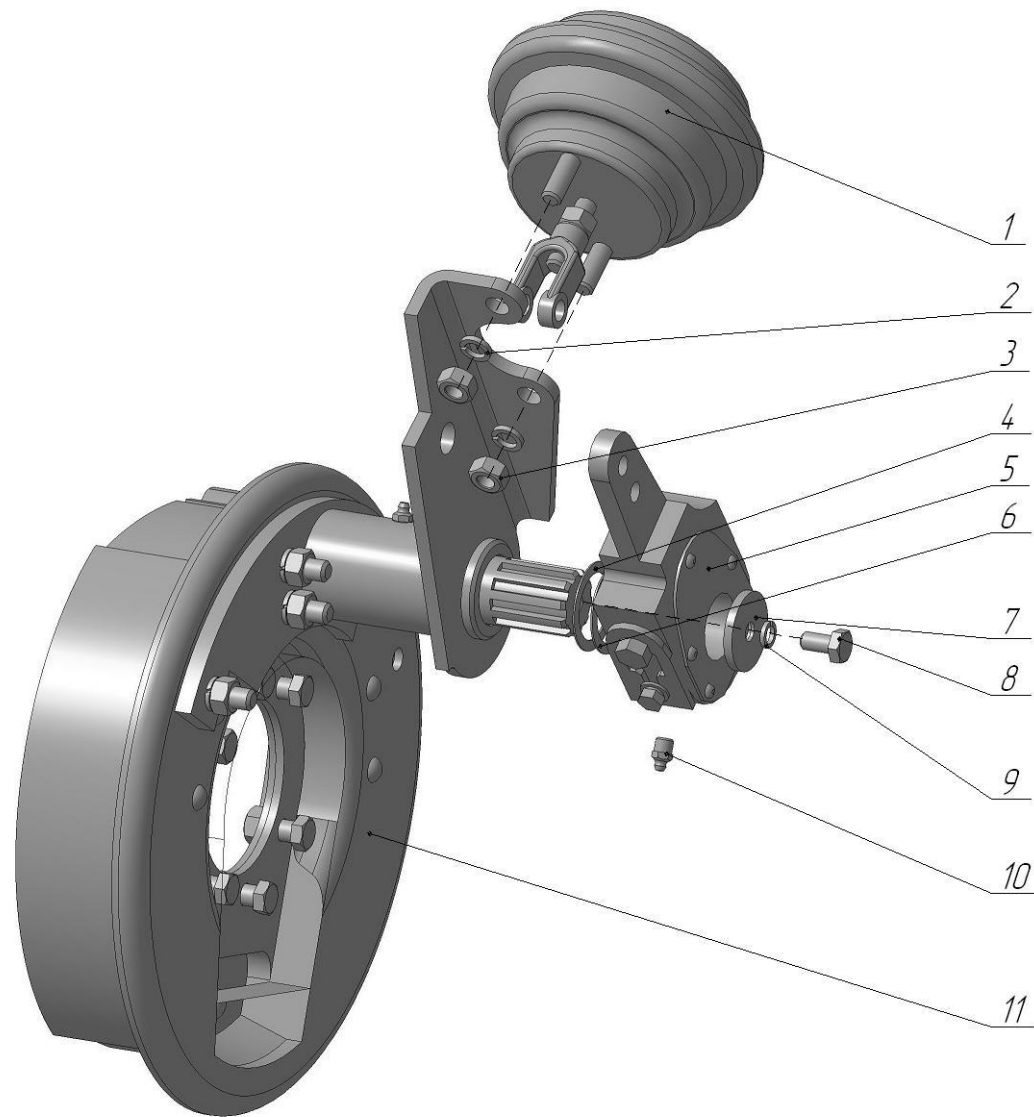


Рисунок 6 – Тормоз в сборе с пневмокамерой

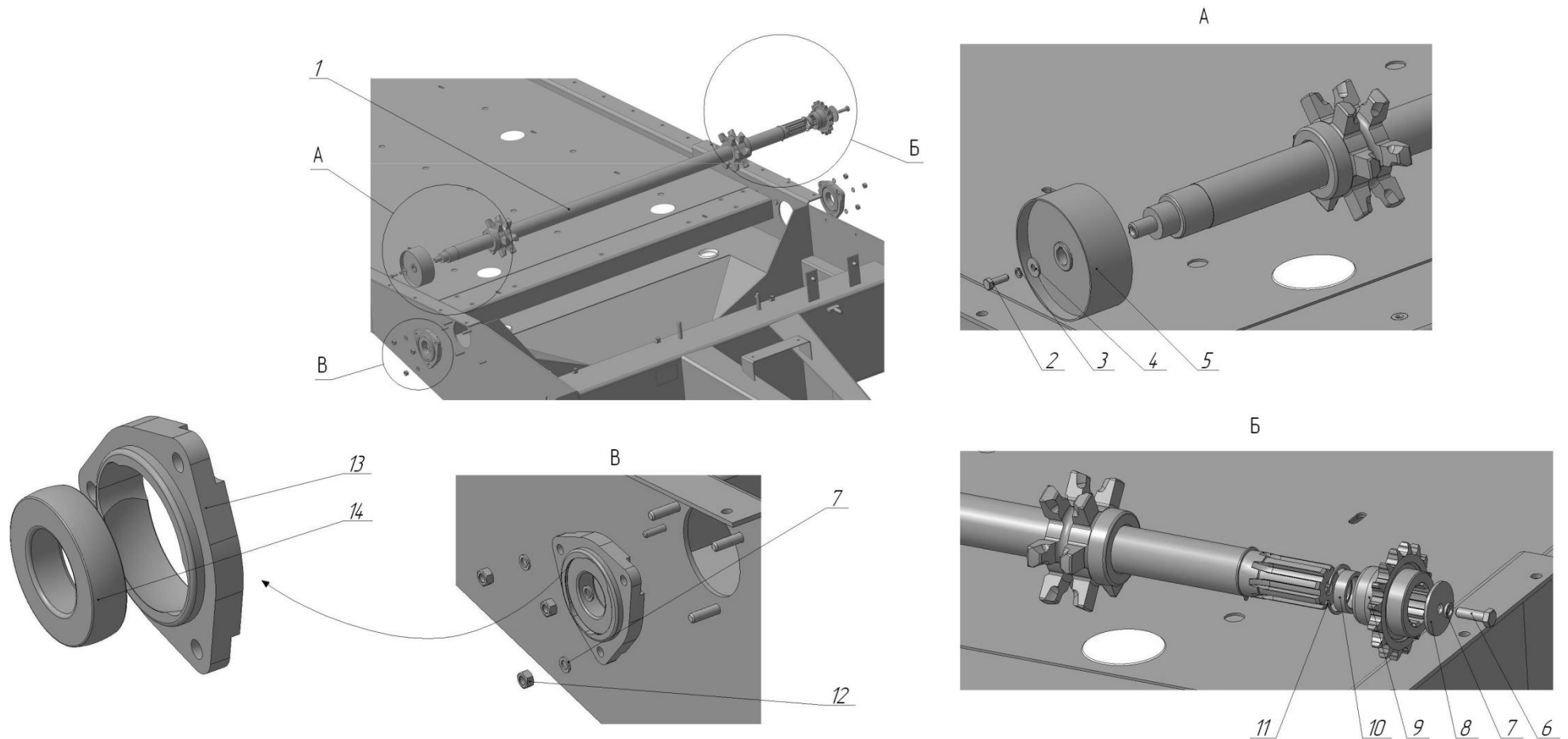


Рисунок 7 – Вал ведущий транспортера в сборе с рамой

Таблица 7 – Вал ведущий транспортера в сборе с рамой

Позиция	Наименование	Обозначение	Количество
1	Вал ведущий	ИГК-5.01.02.000А	1
2	Болт ГОСТ 7798-70	М8-6gx16.58.019	1
3	Шайба ГОСТ 6402-70	8.65Г.019	1
4	Шайба ГОСТ 6958-78	А 8.02.Ст3.019	1
5	Барaban индикаторный	ИГК-5.47.00.000А	1
6	Болт ГОСТ 7798-70	М12-6gx40.58.019	1
7	Шайба ГОСТ 6402-70	12.65Г.019	7
8	Шайба	ПР 01.401	1
9	Звездочка	ИГК-5.01.20.000	1
10	Втулка распорная	ИГК-5.01.000.803А	1
11	Кольцо	ПР 11.00.401-03	1
12	Гайка ГОСТ 5915-70	М12-6Н.5.019	6
13	Корпус подшипника	ПР 02.628	2
14	Подшипник ТУ 37.006.084-88	1580211К1С17	2

Таблица 8 – Вал ведущий транспортера

Позиция	Наименование	Обозначение	Количество
1	Вал	ИГК-5.01.02.601А	1
2	Шпонка ГОСТ 23360-78	2-16x10x63	2
3	Кольцо	ПР 11.00.401-03	1
4	Звездочка ведущая	МВУ-4Ц.02.02.301	2
5	Гайка ГОСТ 15522-70	М10-6Н.5.019	2
6	Винт ГОСТ 11074-93	М10-6gx20.58.019	2

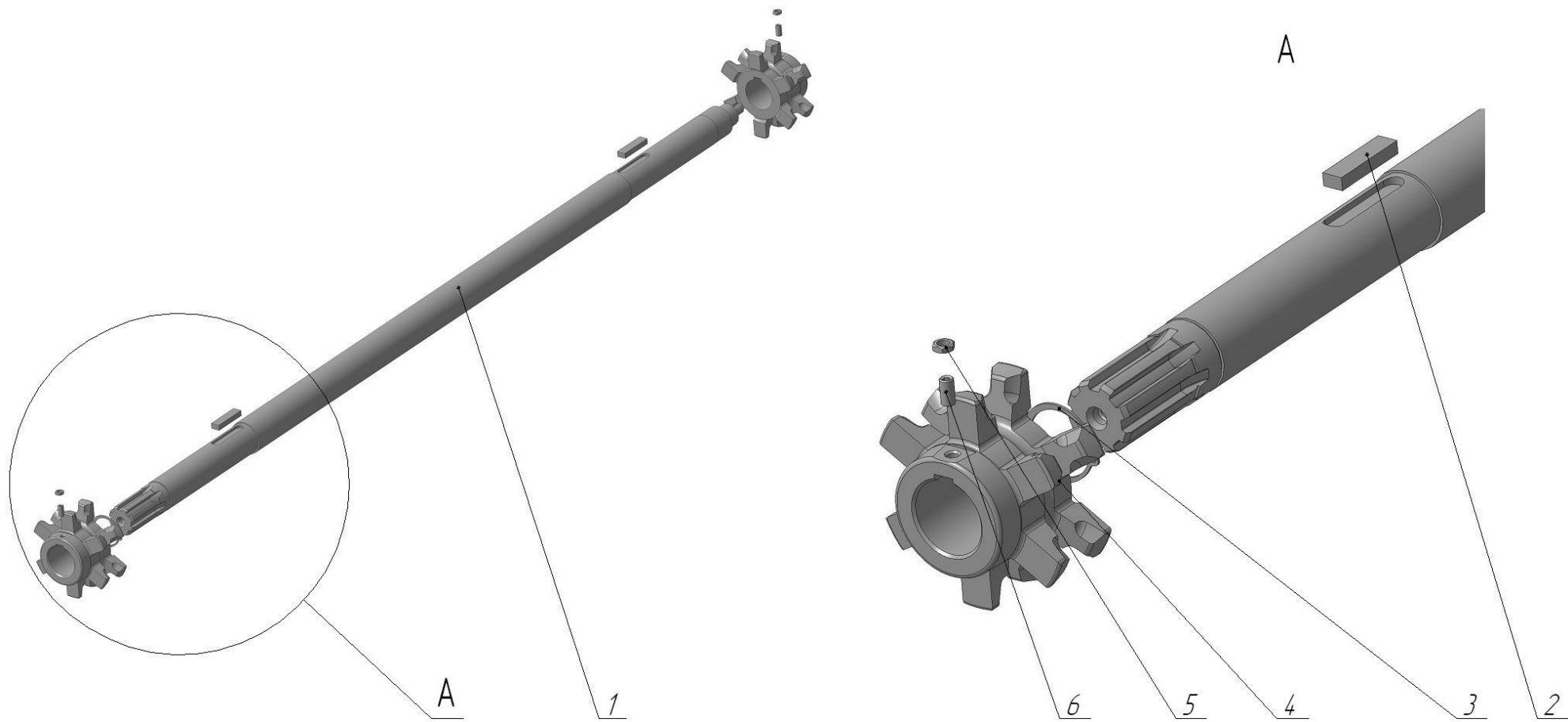


Рисунок 8 – Вал ведущий транспортера

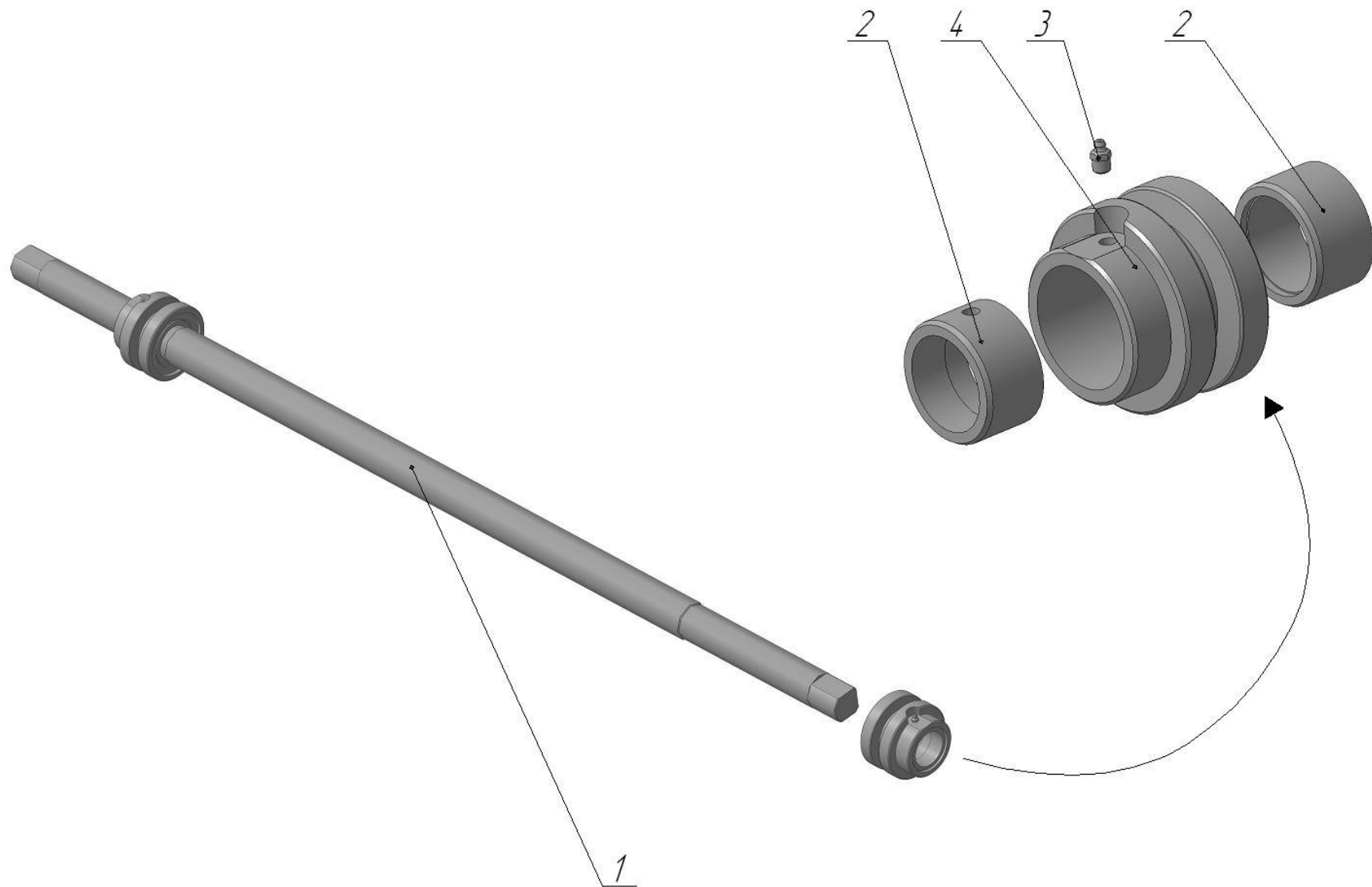


Рисунок 9 – Ось натяжная

Таблица 9 – Ось натяжная

Позиция	Наименование	Обозначение	Количество
1	Ось	ИГК-5.01.03.601А	1
2	Втулка	ПРИ-7А.16.05.302	4
3	Масленка ГОСТ 19853-74	1.2Ц6	2
4	Ролик	ИГК-5.01.03.602	2

Таблица 10 – Привод транспортера

Позиция	Наименование	Обозначение	Количество
1	Болт специальный	МВУ-4Ц.01.02603	1
2	Крышка торцовая	МВУ-4Ц.01.02.405	1
3	Звездочка	ИГК-5.01.06.020	1
4	Кронштейн	ИГК-5.01.06.010А	1
5	Редуктор	ПРТ-7А.16.21.000	1
6	Гидромотор МГП-160 ТУ 23.2.1588-82	МГП 80.00.000-03	1
7	Шайба ГОСТ 6402-70	12.65Г.019	4
8	Болт ГОСТ 7796-70	М12-6gx35.58.019	4
9	Гайка ГОСТ 5915-70	М16-6Н.6.019	1
10	Шайба ГОСТ 6402-70	16.65Г.019	1
11	Шайба	ПРТ-7А.16.00.405	1



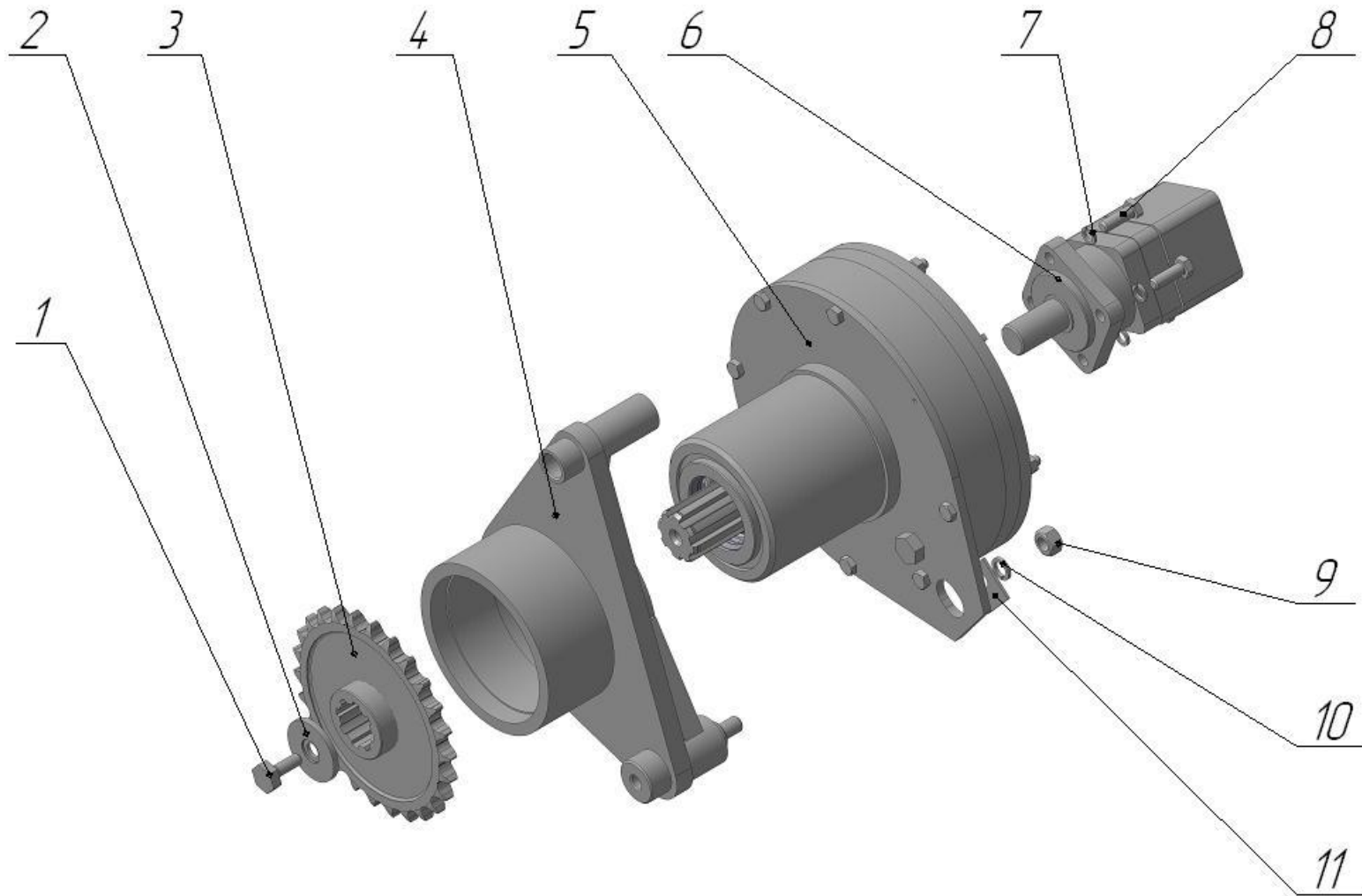


Рисунок 10 – Привод транспортера

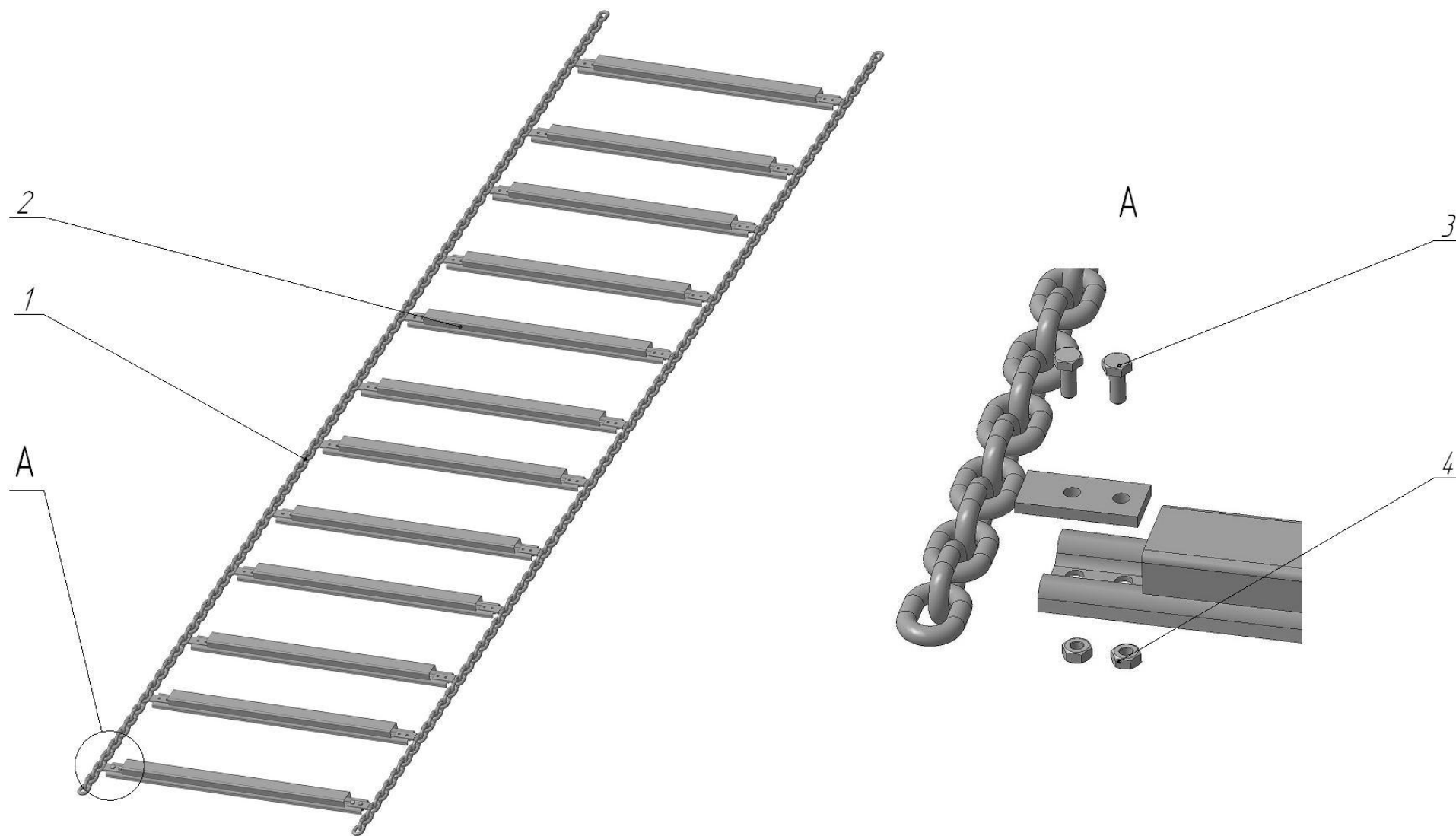


Рисунок 11 – Транспортер

Таблица 11 – Транспортер

Позиция	Наименование	Обозначение	Количество
1	Цепь	ИГК-5.01.17.030А	2
2	Планка	ИГК-5.01.17.010А	12
3	Болт ГОСТ 7798-70	М10х25.58.019	48
4	Гайка DIN 985	М10	48

Таблица 12 – Лобовина

Позиция	Наименование	Обозначение	Количество
1	Лоток	–	1
2	Лобовина	ИГК-5.02.00.000А	1
3	Крышка	ИГК-5.31.00.000	1
4	Гайка ГОСТ 5915-70	М16-6Н.5.019	3
5	Шайба ГОСТ 6402-70	16.65Г.019	2
6	Шайба ГОСТ 6958-78	А 16.02.Ст3.019	2
7	Ухо строповочное	ИГК-5.02.00.401	1
8	Болт ГОСТ 7798-70	М16-6gx50.88.019	2
9	Винт упорный	ИГК-5.02.04.000	1
10	Гайка ГОСТ 5915-70	М10-6Н.6.019	8
11	Шайба ГОСТ 6402-70	10.65Г.019	8
12	Шайба ГОСТ 6958-78	А 10.02.Ст3.019	8

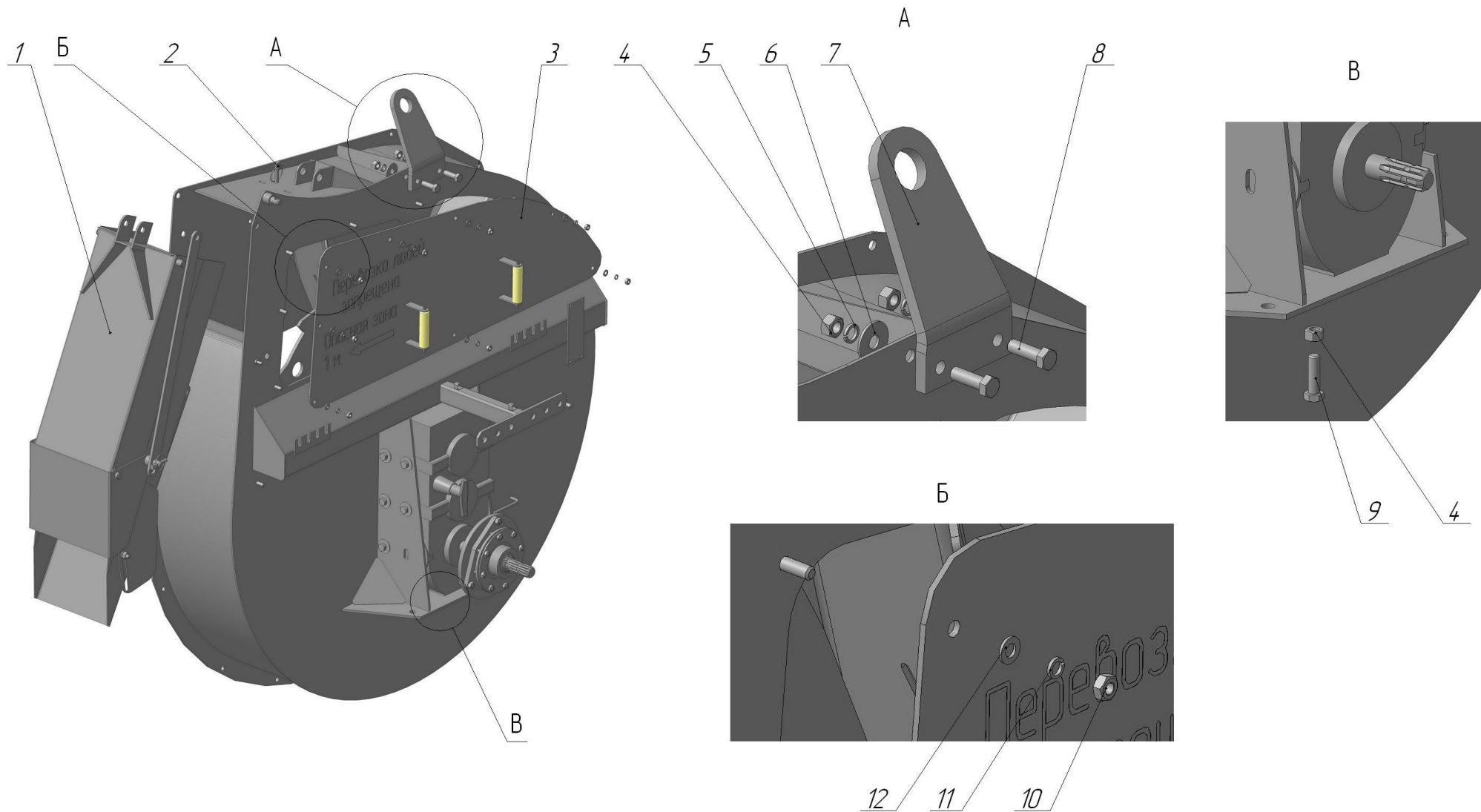


Рисунок 12 – Лобовина

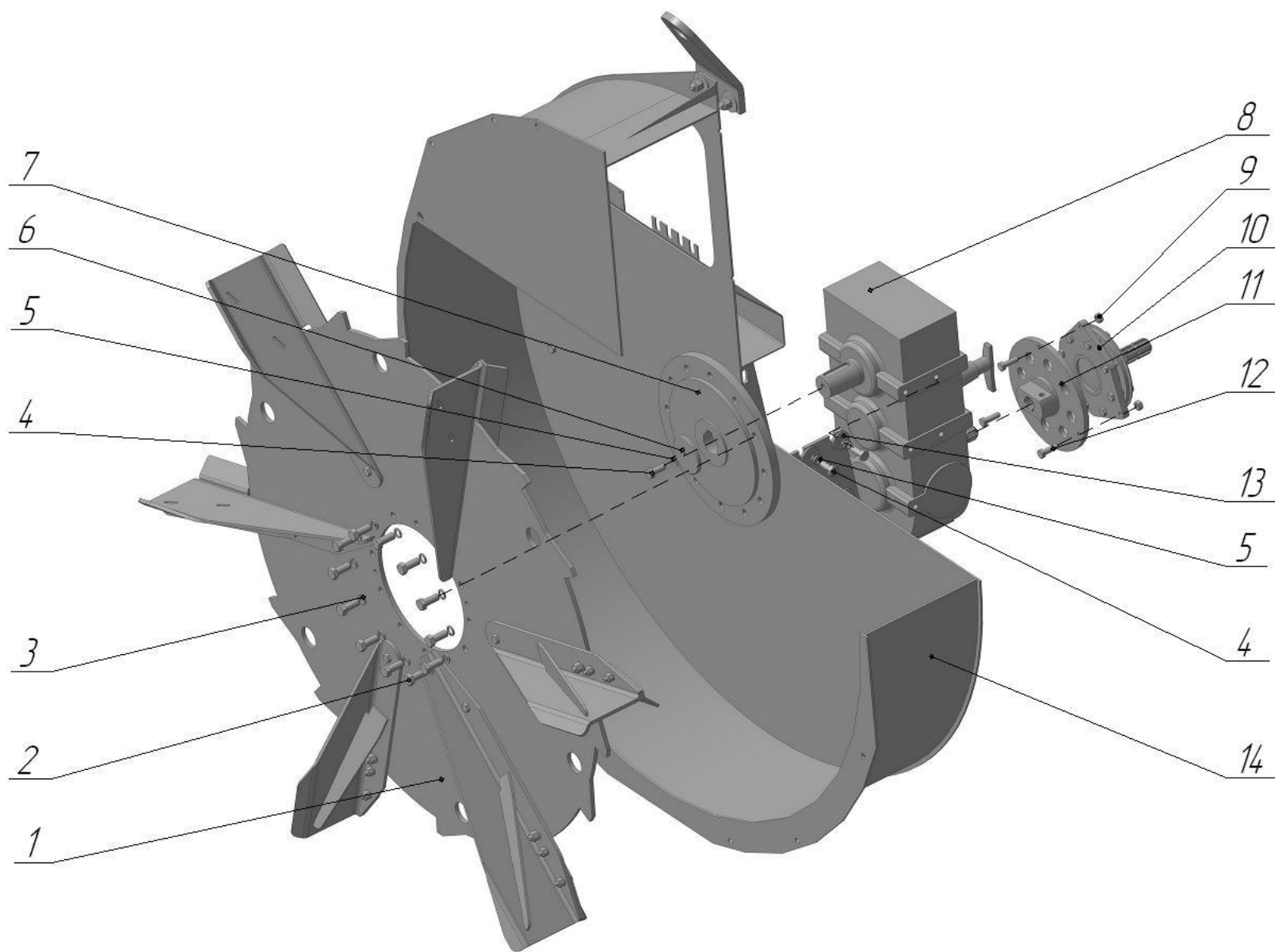


Рисунок 13 – Сборка кожуха с метателем и редуктором

Таблица 13 – Сборка кожуха с метателем и редуктором

Позиция	Наименование	Обозначение	Количество
1	Метатель	ИГК-5.02.02.000	1
2	Болт ГОСТ 7798-70	M16-6gx40.88.019	12
3	Шайба ГОСТ 6402-70	16.65Г.019	12
4	Болт ГОСТ 7798-70	M14-6gx35.88.019	12
5	Шайба ГОСТ 6402-70	14.65Г.019	12
6	Шайба	ИГК-5.02.00.403	1
7	Фланец метателя	ИГК-5.02.03.000	1
8	Редуктор фирма "Bondioli & Pavesi"	6132.006.1020	1
9	Гайка DIN 985	M12	3
10	Муфта предохранительная	668A32901	1
11	Переходник для муфты	ИГК-5.25.00.000	1
12	Болт ГОСТ 7798-70	M12-6gx45.58.019	3
13	Шайба ГОСТ 6958-78	A 14.02.Ст3.019	11
14	Кожух метателя	ИГК-5.02.01.000А	1

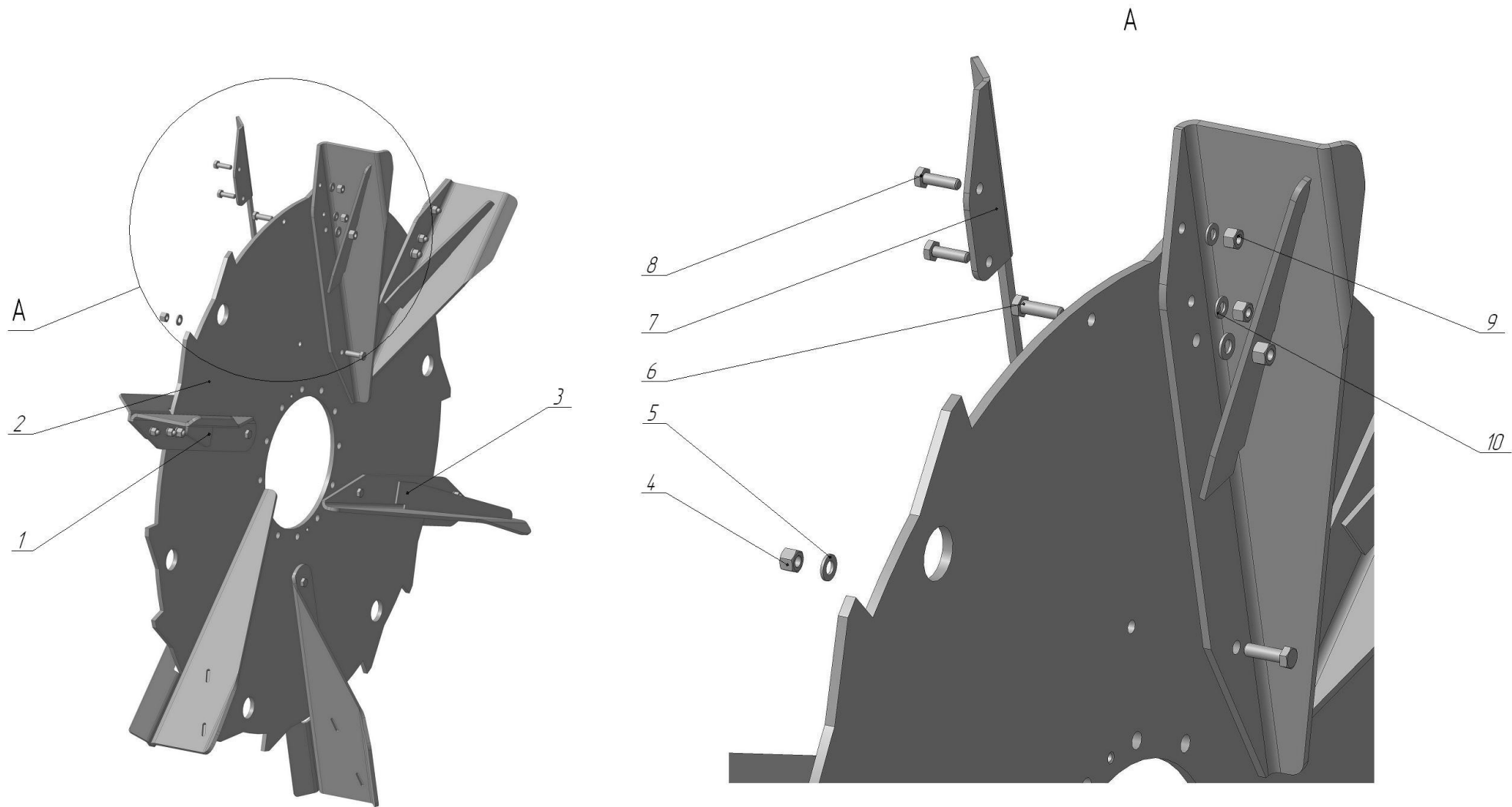


Рисунок 14 – Метатель

Таблица 14 – Метатель

Позиция	Наименование	Обозначение	Количество
1	Лопатка	ИГК-5.02.02.010-01	3
2	Диск метателя	ИГК-5.02.02.431	1
3	Лопатка	ИГК-5.02.02.010	3
4	Гайка DIN 985	M12	12
5	Шайба ГОСТ 11371-78	A12.01.08кп.019	12
6	Болт ГОСТ 7798-70	M12-6gx40.88.019	12
7	Чистик	ИГК-5.02.02.432	6
8	Болт ГОСТ 7798-70	M10-6gx35.88.019	12
9	Гайка DIN 985	M10	12
10	Шайба ГОСТ 11371-78	A10.01.08кп.019	12

Таблица 15 – Лоток

Позиция	Наименование	Обозначение	Количество
1	Лоток нижний	ИГК-5.28.00.000	1
2	Козырек	ИГК-5.30.00.000	1
3	Лоток верхний	ИГК-5.27.00.000	1
4	Ось	ИГК-5.00.00.608	1
5	Ось	ИГК-5.00.00.608-01	3
6	Тяга козырька	ИГК-5.00.00.404	1
7	Фиксатор	РУ 15.00.000	1
8	Тяга	ИГК-5.00.00.403	2
9	Шайба ГОСТ 11371-78	A12.01.08кп.019	2
10	Гайка ГОСТ 5915-70	M12-6H.6.019	2



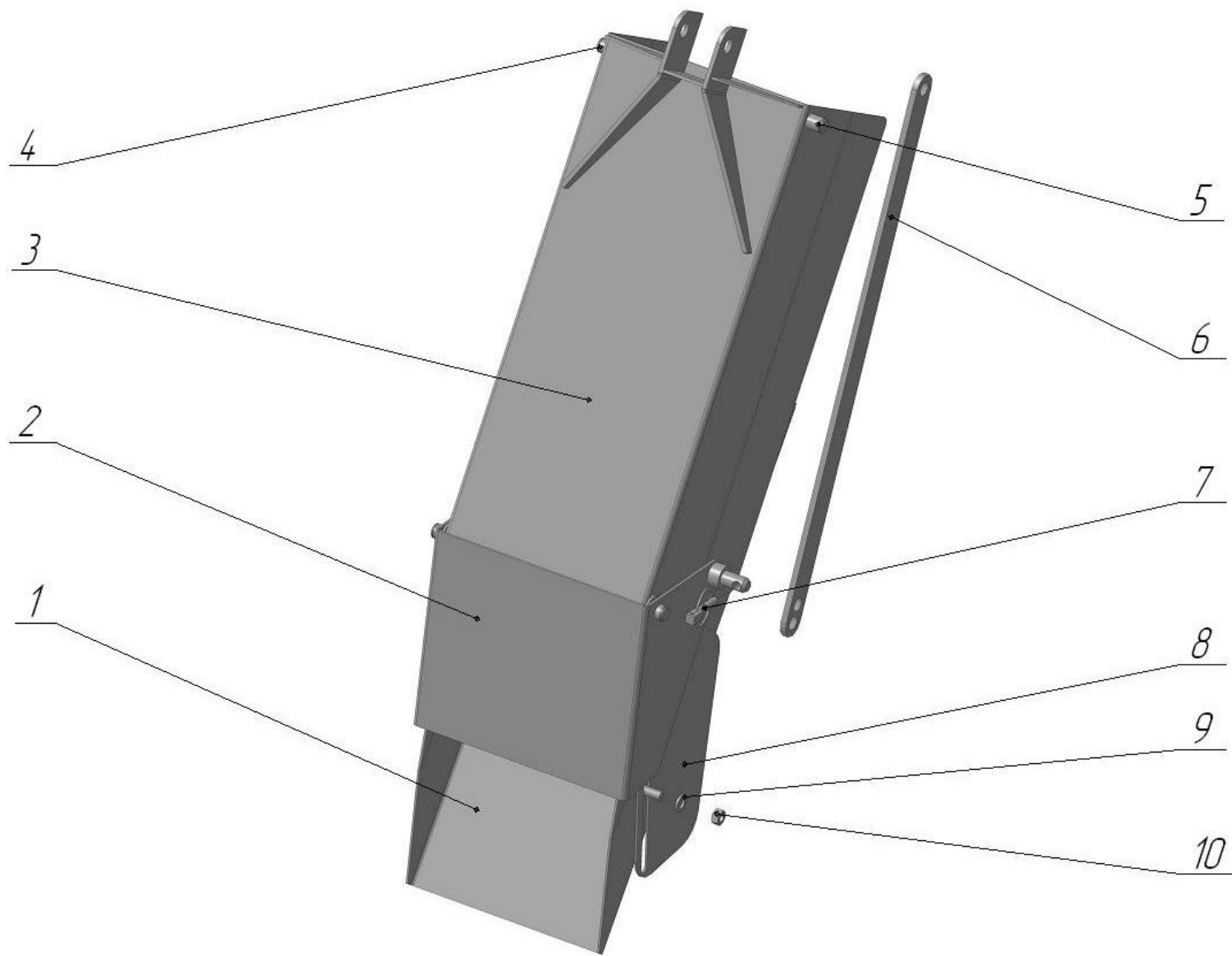


Рисунок 15 – Лоток

A(См. рис. 17)

Б(См. рис. 18)

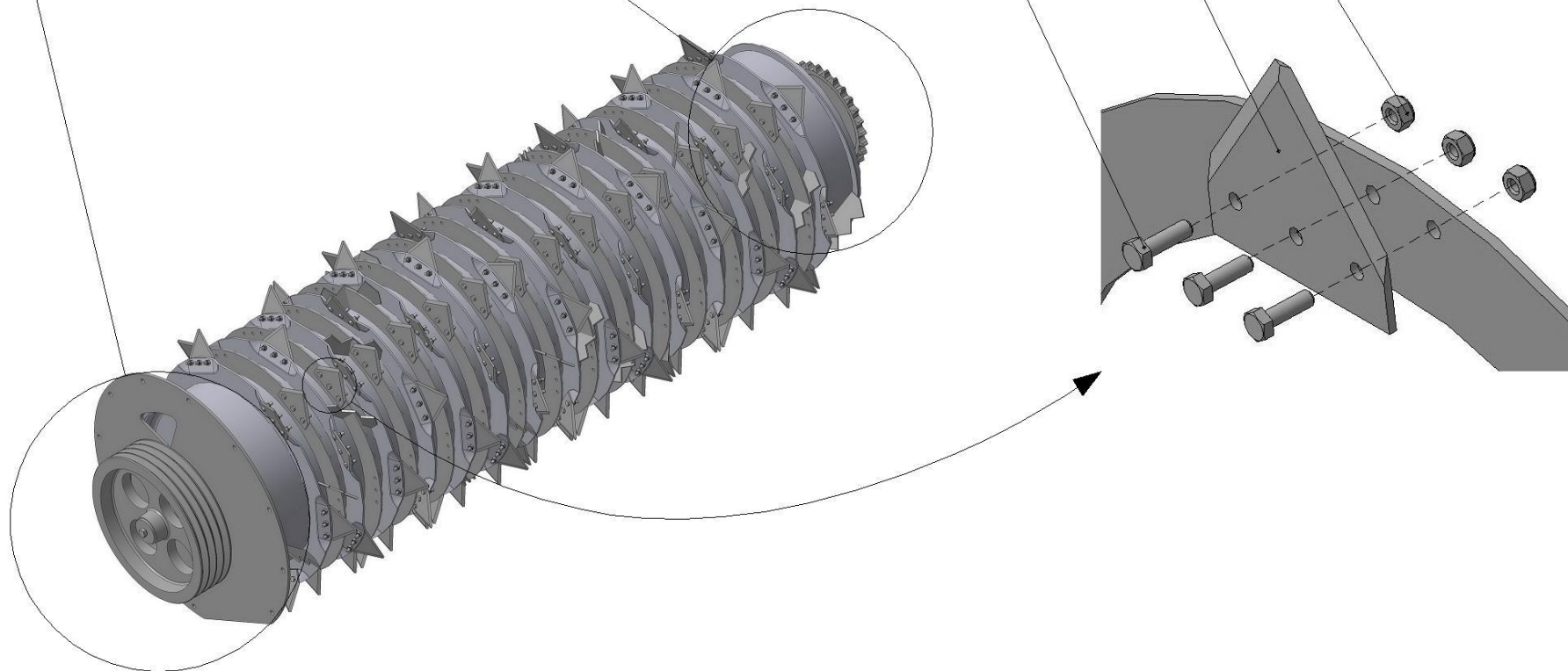


Рисунок 16 – Измельчитель нижний

Таблица 16 – Измельчитель нижний

Позиция	Наименование	Обозначение	Количество
1	Болт ГОСТ 7798-70	M6-6gx20.58.019	270
2	Сегмент 3	ГОСТ 158-74	90
3	Гайка DIN 985	M6	270

Таблица 17 – Измельчитель нижний( Вид А)

Позиция	Наименование	Обозначение	Количество
1	Болт ГОСТ 7798-70	M10-6gx25.58.019	1
2	Шайба ГОСТ 6402-70	10.65Г.019	1
3	Шайба концевая	РЖТ 00.402	1
4	Шкив ведомый	ИГК-5.00.00.103	1
5	Болт ГОСТ 7798-70	M6-6gx16.58.019	4
6	Манжета ГОСТ 8752-79	2.1-55-80-1	2
7	Шайба ГОСТ 6402-70	6.65Г.019	4
8	Крышка	ИГК-5.00.00.401	1
9	Прокладка	Н.130.05.001	1
10	Гайка DIN 985	M12	3
11	Вставка	ИГК-5.12.00.000	1
12	Втулка защитная	МВУ-4Ц.01.02..801-01	2
13	Измельчитель	ИГК-5.08.00.000-01	1
14	Корпус подшипника	ИГК-5.26.00.000	1
15	Масленка	1.2Ц6	1
16	Подшипник ГОСТ 28428-90	1209	1
17	Кольцо ГОСТ 13943-86	A85	1

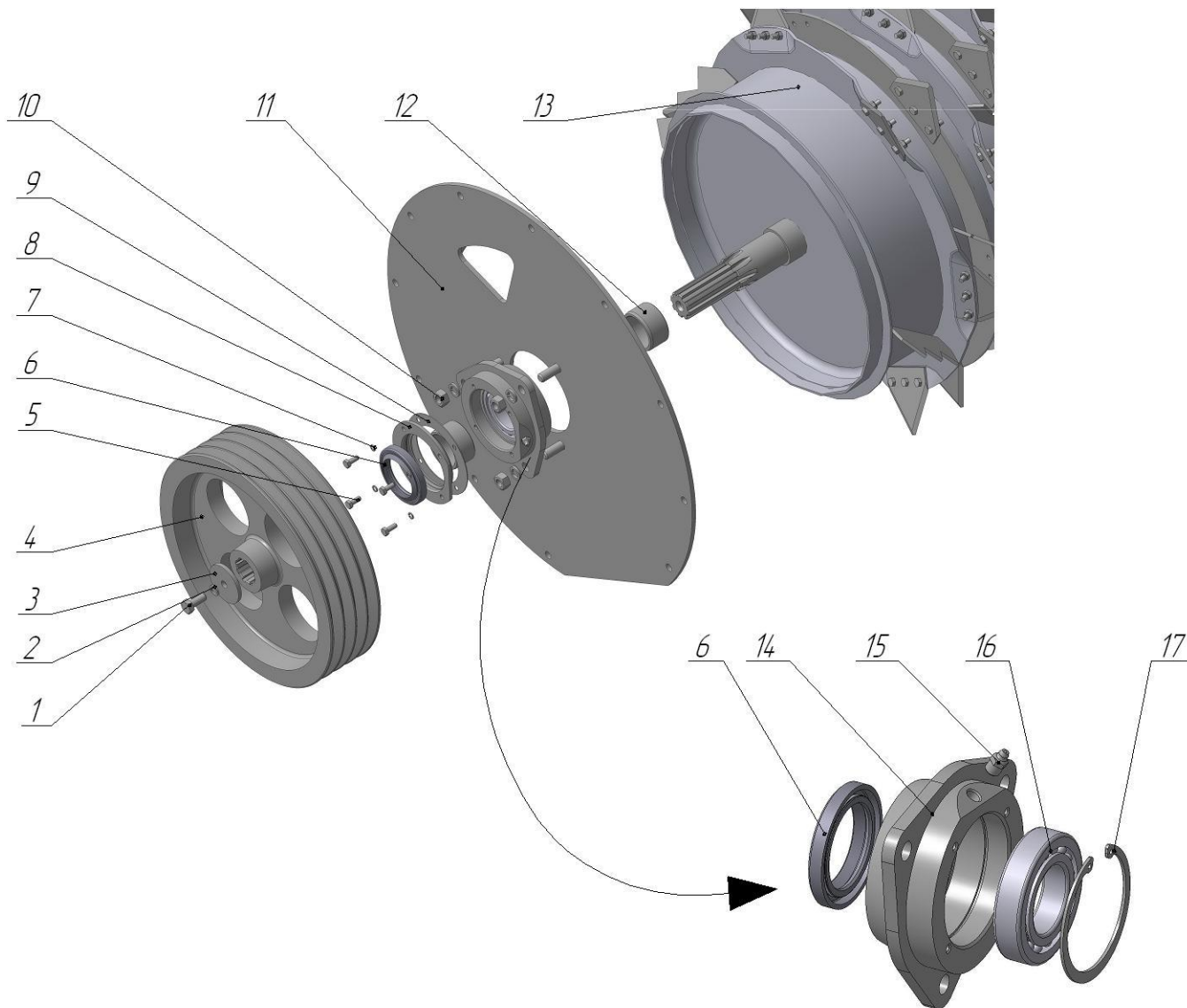


Рисунок 17 – Измельчитель нижний( Вид А)

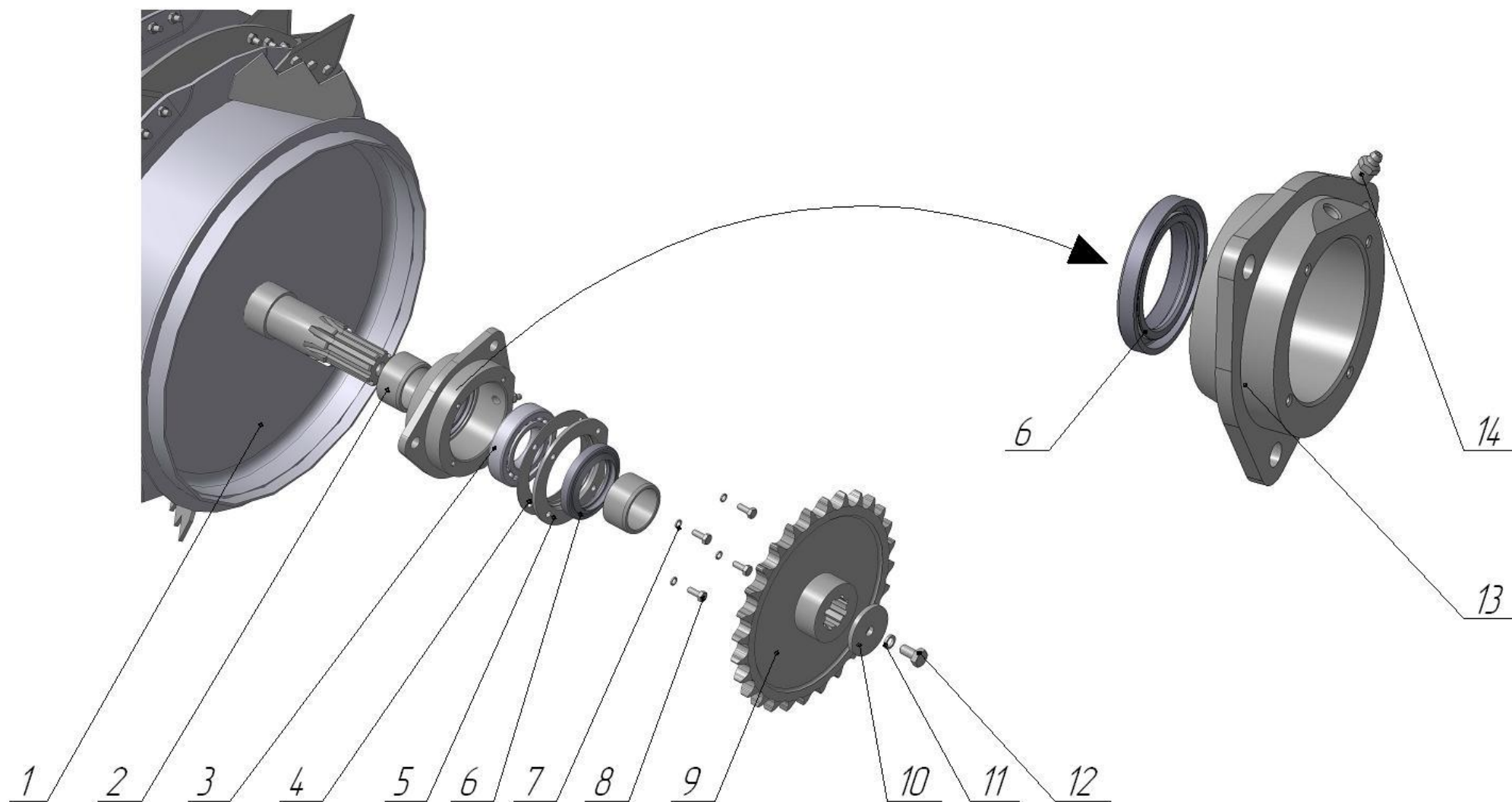


Рисунок 18 – Измельчитель нижний( Вид Б)

Таблица 18 – Измельчитель нижний( Вид Б)

Позиция	Наименование	Обозначение	Количество
1	Измельчитель	ИГК-5.08.00.000-01	1
2	Втулка защитная	МВУ-4Ц.01.02..801-01	2
3	Подшипник ГОСТ 28428-90	1209	1
4	Прокладка	Н.130.05.001	1
5	Крышка	ИГК-5.00.00.401	1
6	Манжета ГОСТ 8752-79	2.1-55-80-1	2
7	Шайба ГОСТ 6402-70	6.65Г.019	4
8	Болт ГОСТ 7798-70	М6-6gx16.58.019	4
9	Звездочка привода барабана	ИГК-5.15.00.000	1
10	Шайба концевая	РЖТ 00.402	1
11	Шайба ГОСТ 6402-70	10.65Г.019	1
12	Болт ГОСТ 7798-70	М10-6gx25.58.019	1
13	Корпус подшипника	ИГК-5.26.00.000-01	1
14	Масленка	1.2Ц6	1

Таблица 19 – Измельчитель верхний

Позиция	Наименование	Обозначение	Количество
1	Болт ГОСТ 7798-70	М6-6gx20.58.019	270
2	Сегмент 3	ГОСТ 158-74	90
3	Гайка DIN 985	М6	270

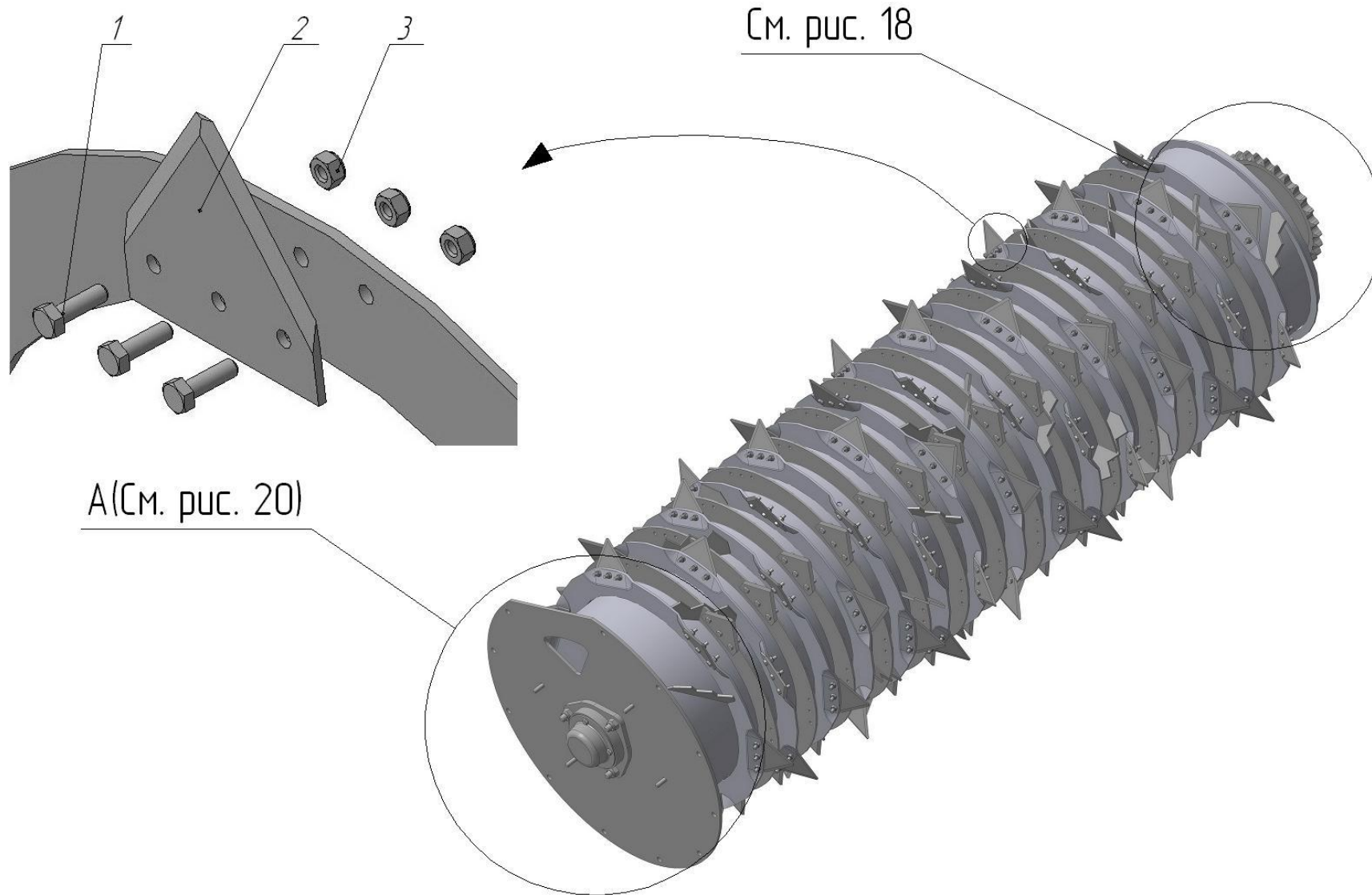


Рисунок 19 – Измельчитель верхний

Таблица 20 – Измельчитель верхний( Вид А)

Позиция	Наименование	Обозначение	Количество
1	Болт ГОСТ 7798-70	M6-6gx16.58.019	4
2	Крышка	H.130.05.403	1
3	Шайба ГОСТ 6402-70	6.65Г.019	4
4	Прокладка	H.130.05.001	1
5	Болт ГОСТ 7798-70	M10-6gx25.58.019	1
6	Шайба ГОСТ 6402-70	10.65Г.019	1
7	Шайба концевая	РЖТ 00.402	1
8	Кольцо ГОСТ 13943-86	A85	1
9	Гайка DIN 985	M12	3
10	Вставка	ИГК-5.12.00.000-01	1
11	Втулка защитная	МВУ-4Ц.01.02..801-01	1
12	Измельчитель	ИГК-5.08.00.000	1
13	Манжета ГОСТ 8752-79	2.1-55-80-1	1
14	Масленка	1.2Ц6	1
15	Корпус подшипника	ИГК-5.26.00.000	1

Таблица 21 – Кронштейн ограничителей

Позиция	Наименование	Обозначение	Количество
1	Кронштейн ограничителей	ИГК-5.13.00.000Б	1
2	Гайка DIN 985	M10	30
3	Прокладка регулировочная	ИГК-5.00.00.415	15
4	Ограничитель	ИГК-5.00.00.411А	15
5	Шайба ГОСТ 6958-78	A 10.02.Ст3.019	30
6	Болт ГОСТ 7798-70	M10-6gx40.58.019	30



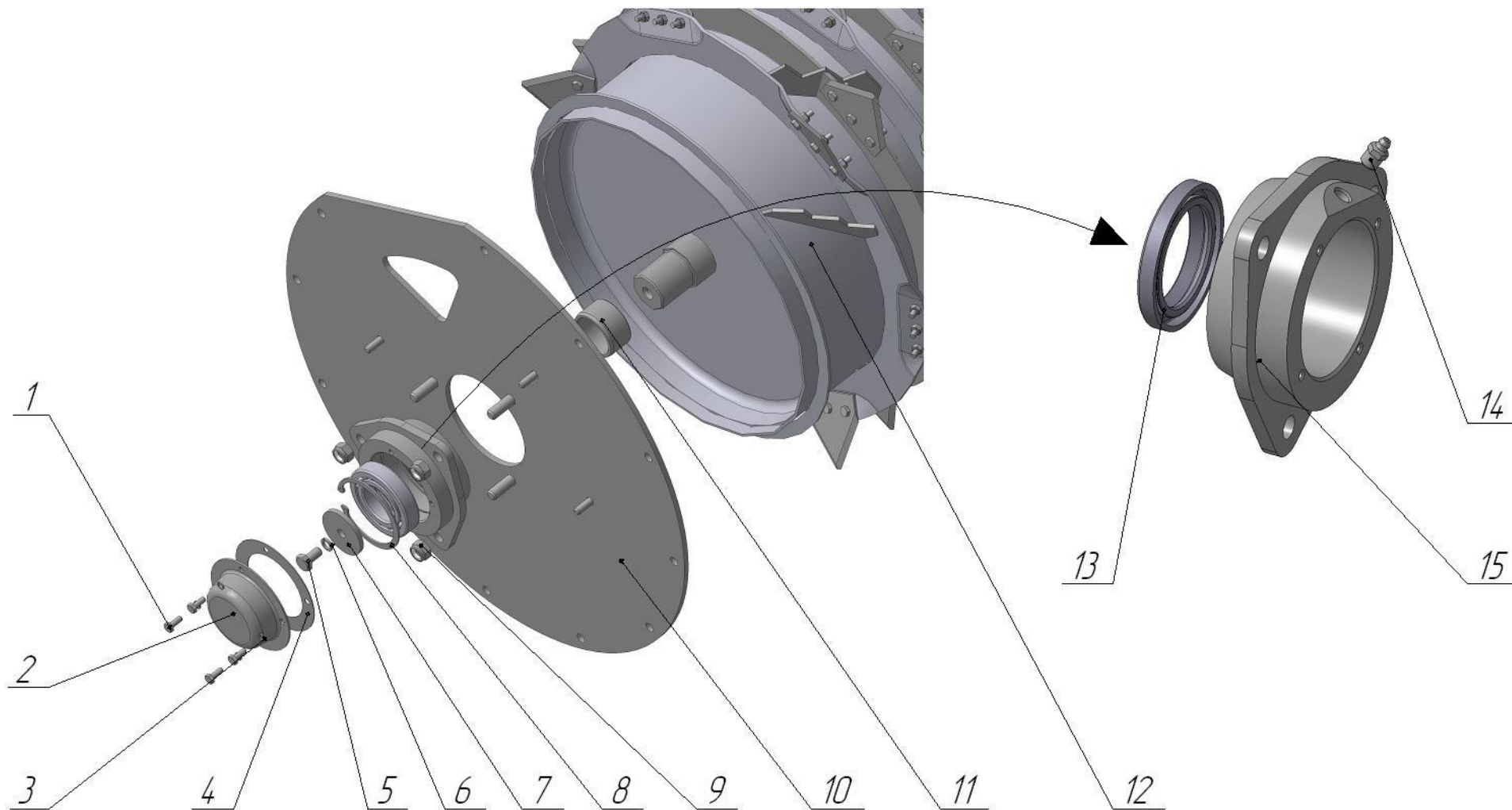


Рисунок 20 – Измельчитель верхний( Вид А)

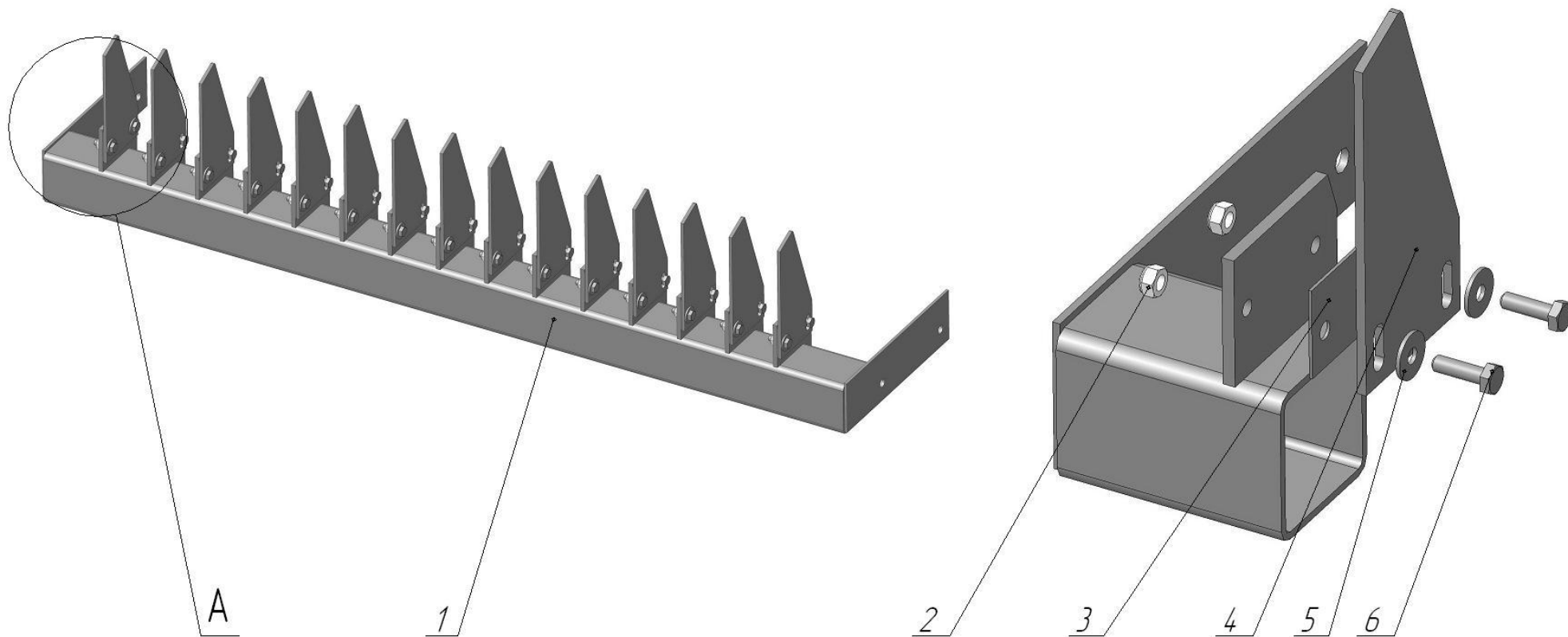


Рисунок 21 – Кронштейн ограничителей