

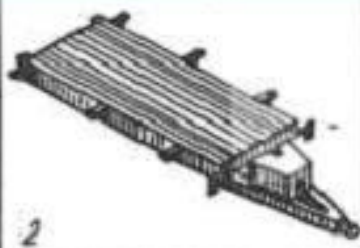


**КАТАЛОГ СБОРОЧНЫХ ЕДИНИЦ И ДЕТАЛЕЙ НА
МАШИНЫ ПРТ-7А И МТТ-9**





1



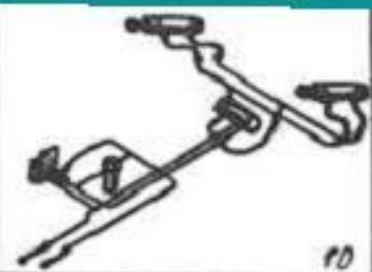
2



3-5, 5a



6-9



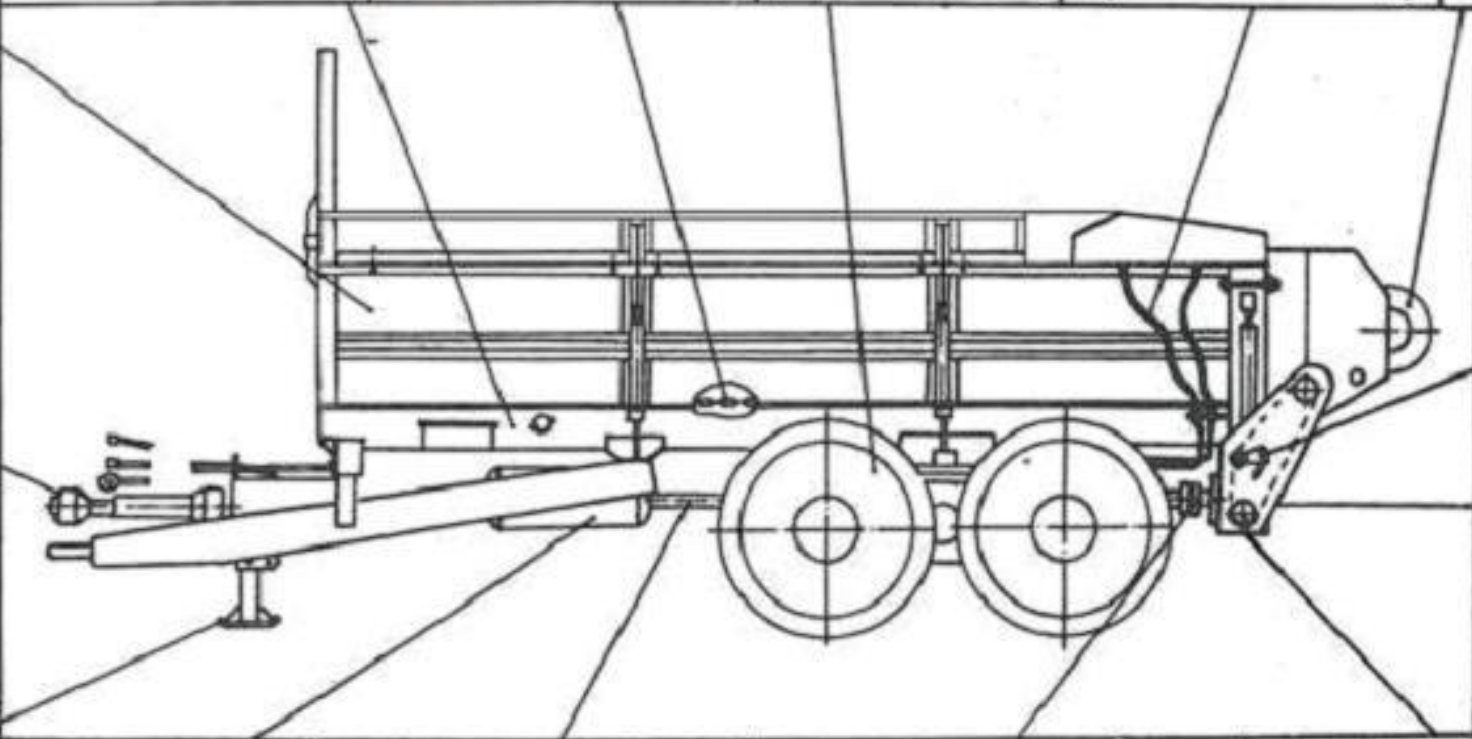
10



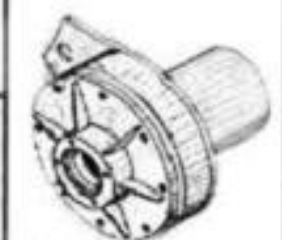
11-11a



15



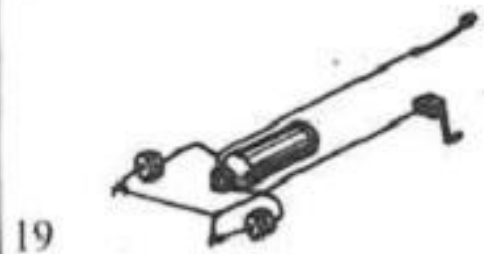
12



13



18-18a



19



17



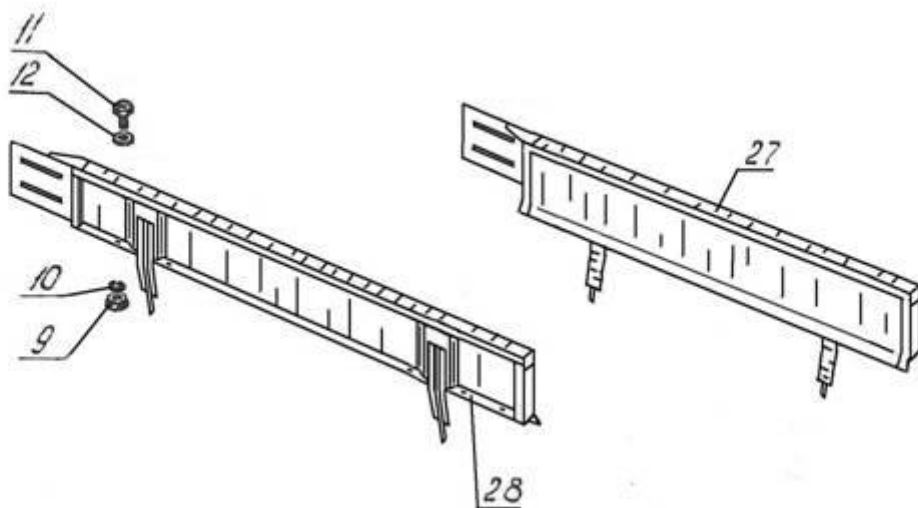
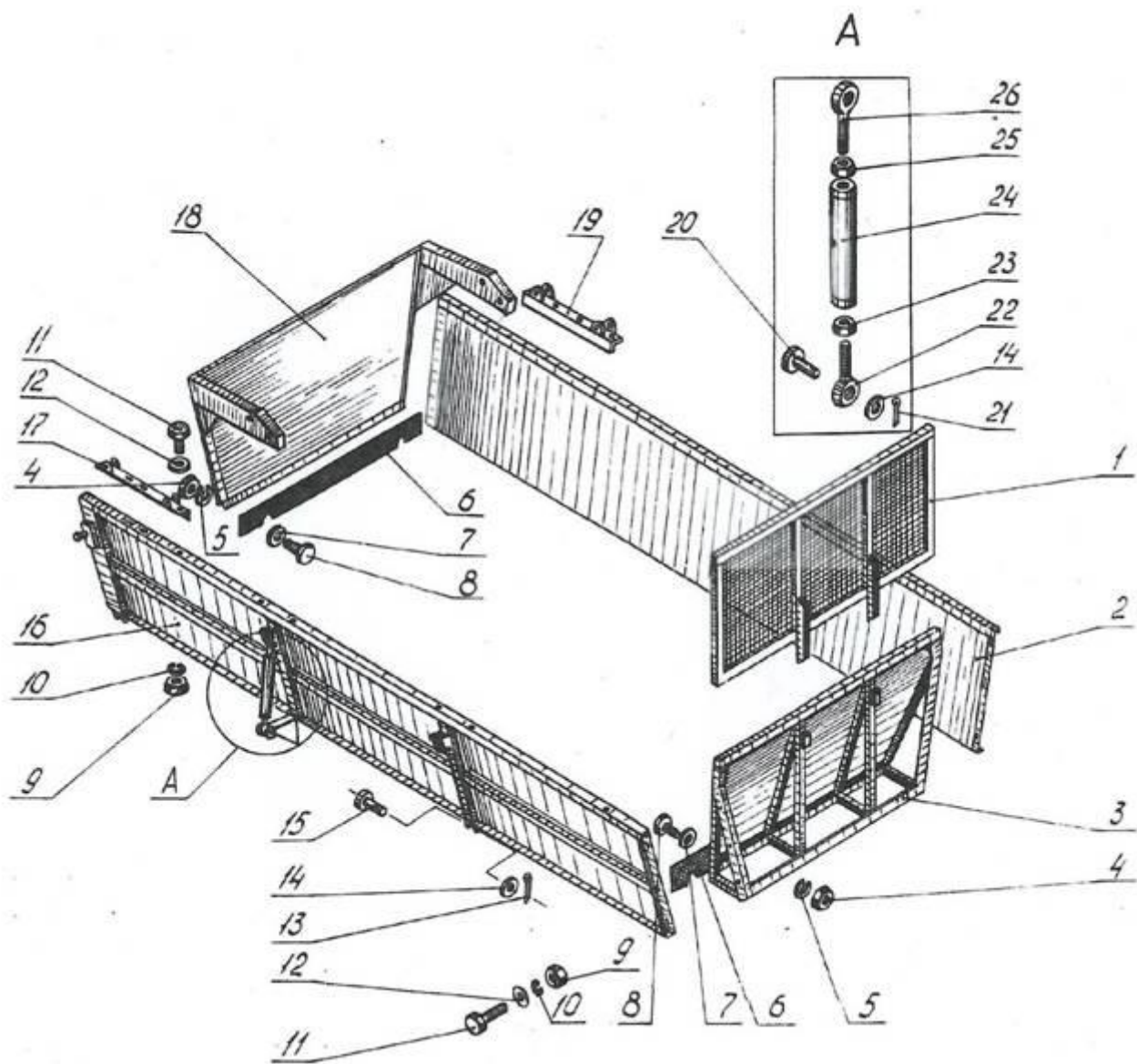
16



14

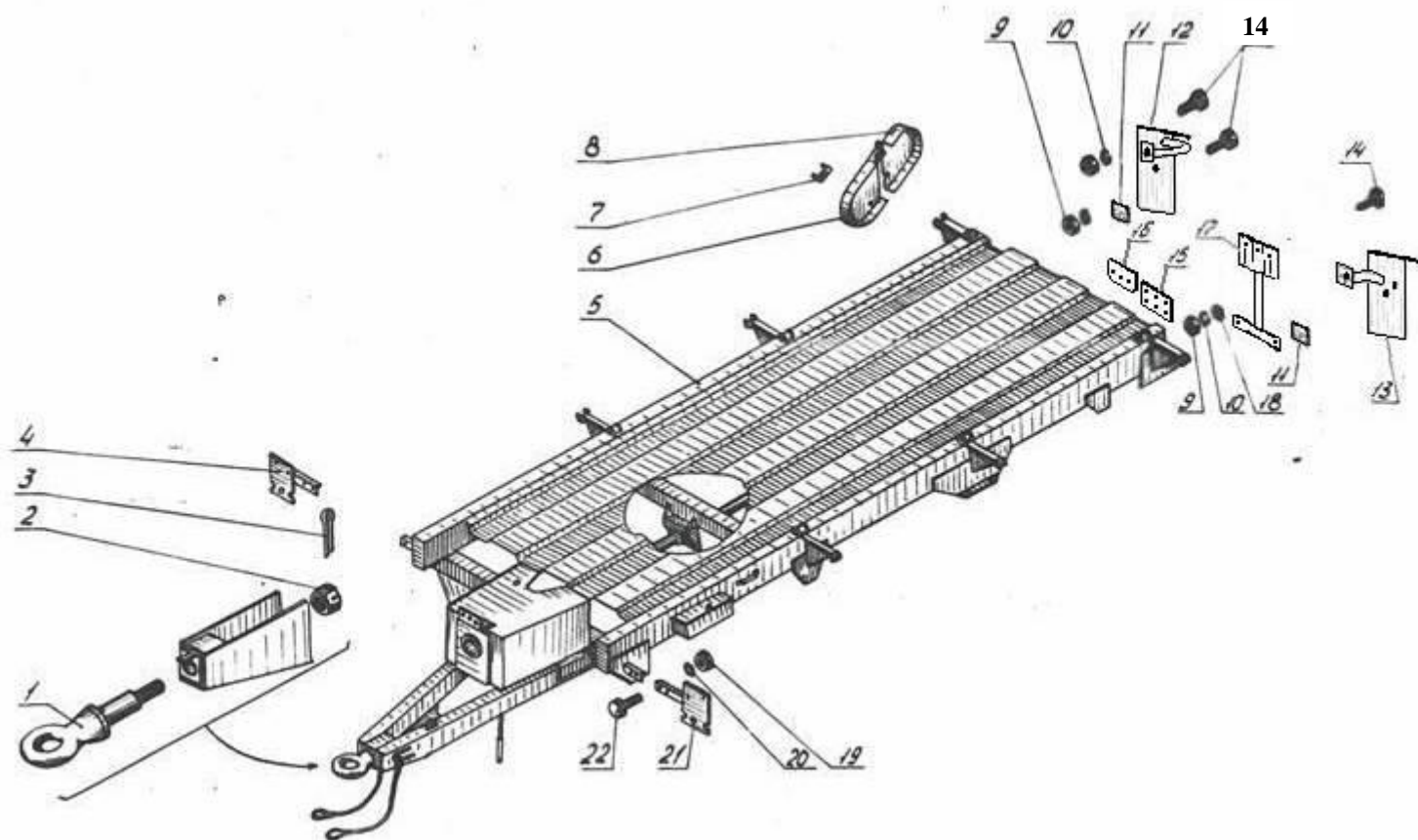
К рисунку 1

№ поз.	Обозначение сборочной единицы и детали	Наименование	Количество на машину	
			ПРТ-7А	МТТ-9
1.	ПРТ-7А.10.00.000	Борт передний надставной	1	
2.	ПРТ-7А.05.00.000	Борт боковой	1	
3.	ПРТ-7А.02.00.000	Борт передний	1	
4.	М6-6Н.6.019 ГОСТ 5915	Гайка	16	
5.	6.65Г.019 ГОСТ 6402	Шайба	16	
6.	ПРТ-7А.02.00.001	Фартук	2	
7.	6.02.Ст3.019 ГОСТ 11371	Шайба	16	
8.	М6-6gх20.56.019 ГОСТ 7796	Болт	16	
9.	М12-6Н.6.019 ГОСТ 5915	Гайка	10	20
10.	12.65Г.019 ГОСТ 6402	Шайба	10	20
11.	М12-6gх30.56.019 ГОСТ 7796	Болт	10	20
12.	12.02.Ст3.019 ГОСТ 11371	Шайба	10	20
13.	ПРТ-7А.00.00.602	Чека	6	
14.	20.02.Ст3.019 ГОСТ 11371	Шайба	18	
15.	ПРТ-7А.00.00.601	Ось	6	
16.	ПРТ-7А.05.00.000-01	Борт боковой	1	
17.	ПРТ-7А.03.02.000-01	Опора	1	
18.	ПРТ-7А.03.01.000	Борт задний	1	
19.	ПРТ-7А.03.02.000	Опора	1	
20.	6-20h12х60.35.Ц9хр ГОСТ 9650	Ось	12	
21.	5х32.019 ГОСТ 397	Шплинт	12	
22.	ПРТ-7А.04.00.301	Винт	6	
23.	М20-6Н.6.019 ГОСТ 5915	Гайка	6	
24.	ПРТ-7А.04.01.000	Муфта	6	
25.	М20х1,54Н-6Н.6.019 ГОСТ 5915	Гайка	6	
26.	ПРТ-7А.04.00.301-01	Винт	6	
27.	МТТ-9.11.00.000-1	Борт боковой		1
28.	МТТ-9.11.00.000-1-01	Борт боковой		1



К рисунку 2

№ поз.	Обозначение сборочной единицы и детали	Наименование	Количество на машину	
			ПРТ-7А	МТТ-9
1.	МЖТ-Ф-6.03.06.30I	Петля сцепная	I	
2.	МЖТ-Ф-6.03.06.302	Гайка	I	
3.	8x90.0I9 ГОСТ 397	Шплинт	I	
4.	ПРТ-7А.15.05.000	Кронштейн фонаря переднего	I	
5.	ПРТ-7А.09.00.000-0I	Рама	I	
5.	МТТ-9.20.0I.000	Рама		I
6.	ПРТ-7А.16.10.000	Ограждение	I	
7.	ПРТ-10.00.403	Гайка-барашек	3	
8.	ПРТ-7А.16.09.000	Ограждение	I	
9.	М6-6Н.0I9 ГОСТ 5915	Гайка	2I	
10.	6.65Г.0I9 ГОСТ 6402	Шайба	2I	
11.	ПРТ-7А.40.02.42I	Пластина	2	
12.	ПРТ-7А.40.02.020	Панель фонарей	I	
13.	-0I	Панель фонарей	I	
14.	М6-6gx20.56.0I9 ГОСТ 1476	Винт	2I	
15.	ПРТ-7А.15.04.002	Компенсатор	I	
16.	ПРТ-7А.09.03.40I	Пластина	I	
17.	МЖТ-Ф-6.10.00.000	Кронштейн	I	
18.	А6.02.Ст.3.0I9 ГОСТ 11371	Шайба	5	
19.	М8-6Н.6.0I9 ГОСТ 5915	Гайка	4	
20.	8.65Г.0I9 ГОСТ 6402	Шайба	4	
21.	ПРТ-7А.15.05.000-0I	Кронштейн фонаря переднего	I	
22.	М8-6gx20.56.0I9 ГОСТ 7796	Болт	4	

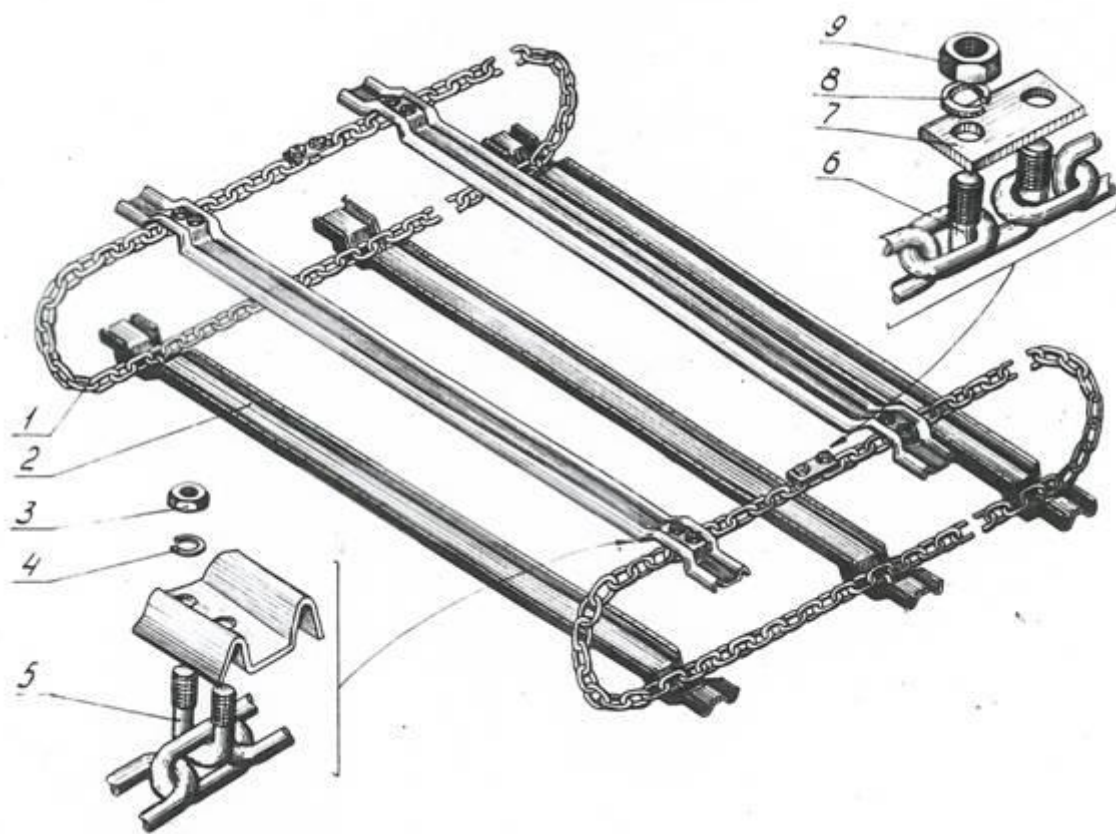


К рисунку 3

№ поз.	Обозначение сборочной единицы и детали	Наименование	Количество во
1.	ИЗх36 ТУ 12.0173856.016	Цепь	2*257 зв.
2.	ПРТ-7А.16.01.701 или ПРТ-7А.16.01.401	Планка	21
3.	М10-6Н.6.019 ГОСТ 5915	Гайка	84
4.	10.65Г.019 ГОСТ 6402	Шайба	84
5.	МТГ-23.34.601	Скоба	42
6.	ПРТ-7А.16.00.603	Скоба соединительная	2
7.	ПРТ-7А.16.00.501	Планка соединительная	2
8.	12.65Г.019 ГОСТ 6402	Шайба	4
9.	М12-6Н.6.019 ГОСТ 5915	Гайка	4

К рисунку 4

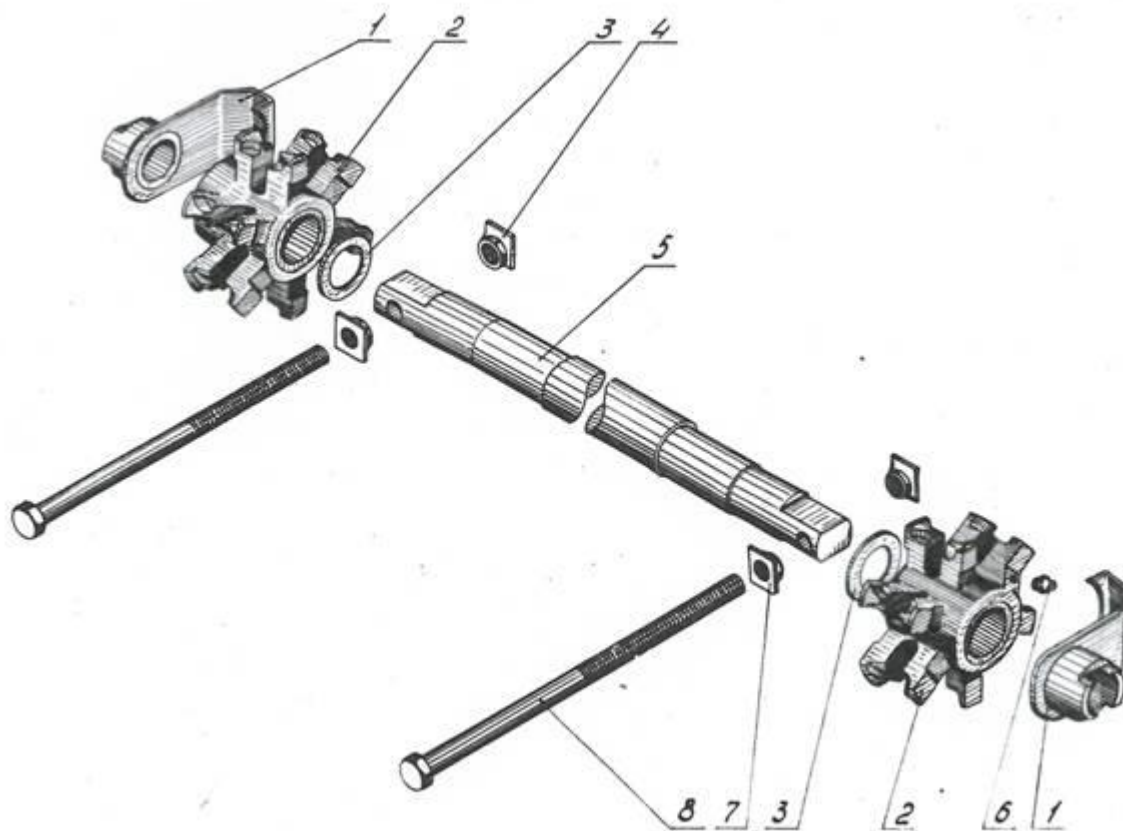
№ поз.	Обозначение сборочной единицы и детали	Наименование	Количество во
1.	ПРТ-7А.16.06.000	Чистик	2
2.	ПРТ-7А.16.05.000	Звездочка ведомая	2
3.	ПРТ-7А.16.00.401	Кольцо	2
4.	ПРТ-7А.16.03.000	Гайка	2
5.	ПРТ-7А.16.00.601	Ось	1
6.	12.Ц6 ГОСТ 19853	Масленка	2
7.	ПРТ-7А.16.00.402	Платик	2
8.	ПРТ-7А.16.02.000	Болт	2



ПРТ-7А.16.01.000

Цепи с планками

3



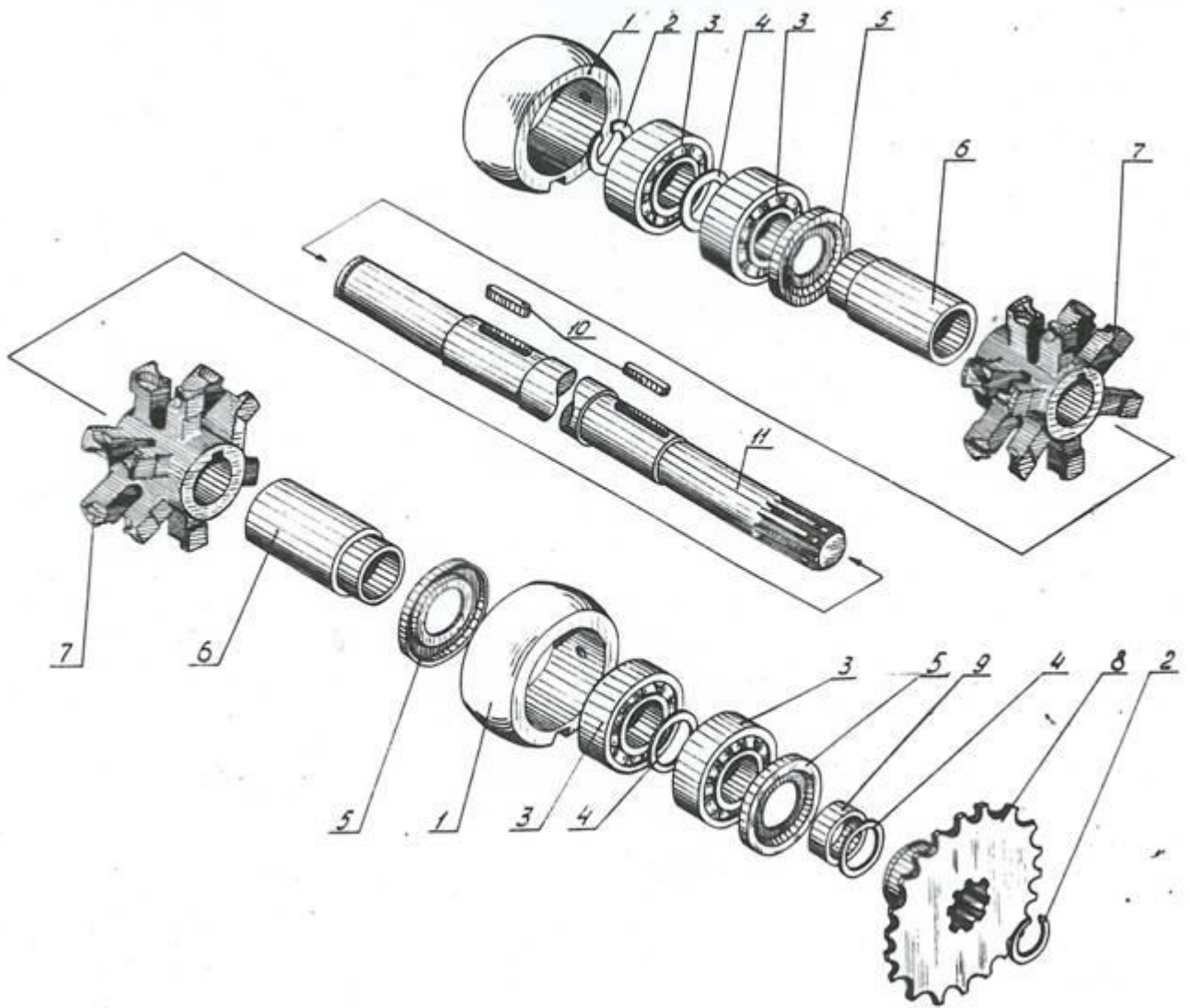
ПРТ-7А.16.25.000

Вал ведомый

4

К рисунку 5

№ поз.	Обозначение сборочной единицы и детали	Наименование	Количество
I.	ПРТ-7А.16.00.301	Корпус	2
2.	A55 ГОСТ 13940	Кольцо	2
3.	I802II ГОСТ 8882	Подшипник	4
4.	МТТ-Ф-19.02.32.303	Шайба специальная	6
5.	ПРТ-7А.16.00.404	Шайба защитная	3
6.	ПРТ-7А.16.00.801	Втулка	2
7.	ПРТ-10.02.305А	Звездочка ведущая	2
8.	ПРТ-7А.07.08.302-01	Звездочка	1
9.	ПРТ-7А.07.08.301	Кольцо	1
10.	2-16x10x70 ГОСТ 23360	Шпонка	2
11.	ПРТ-7А.16.00.602	Вал ведущий	1

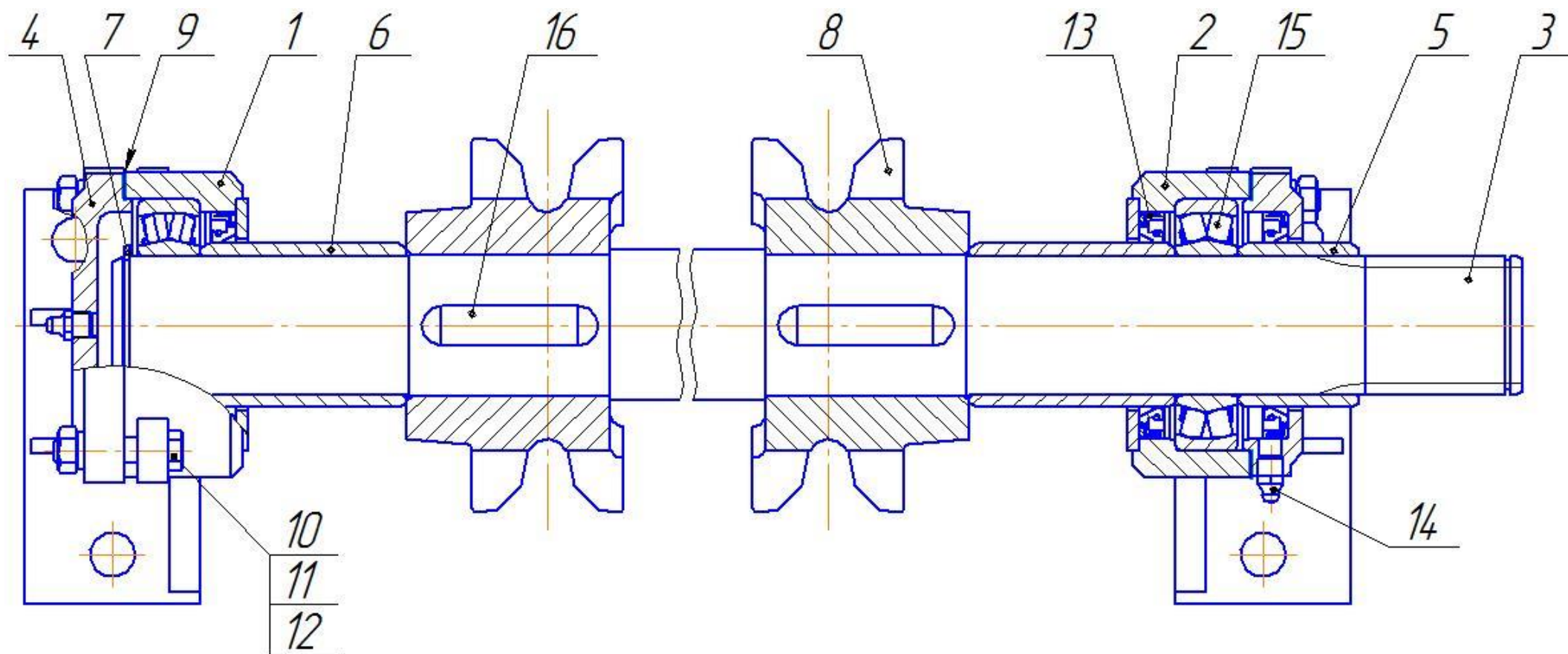


Вал ведущий

5

К рисунку 5а

№ поз.	Наименование	Обозначение	Кол.	Примечание
1	ПС-60.05.02.010 или ПС-60.05.02.303-01	Корпус подшипника	1	
2	ПС-60.05.02.010-01 или ПС-60.05.02.303	Корпус подшипника	1	
3	МТТ-9.12.03.601	Вал ведущий	1	55x2,5x10d ГОСТ 6033
4	МТУ-13.02.00.406	Крышка	1	
5	МТУ-13.16.01.801	Втулка	1	
6	МТУ-13.16.01.801-04	Втулка	2	
7	ПР 11.00.401-03	Кольцо	1	
8	ПРТ-10.02.305А	Звездочка ведущая	2	
9	ПС-60.05.02.001	Прокладка	2	
10	М10-6gx50.56.019 ГОСТ 7796-70	Болт	4	
11	М10-6Н.6.019 ГОСТ 5915-70	Гайка	4	
12	10.65Г.019 ГОСТ 6402-70	Шайба	4	
13	1.2-65x90-1 ГОСТ 8752-79	Манжета	3	
14	1.2Ц6 ГОСТ 19853-74	Масленка	2	
15	53511 ГОСТ 24696-81	Подшипник	2	
16	2-16x10x56 ГОСТ 23360-78	Шпонка	2	
17	ПС-60.05.02.302 или ПС-60.05.02.407	Крышка	1	



МТТ-9.12.03.010

Вал ведущий

5а

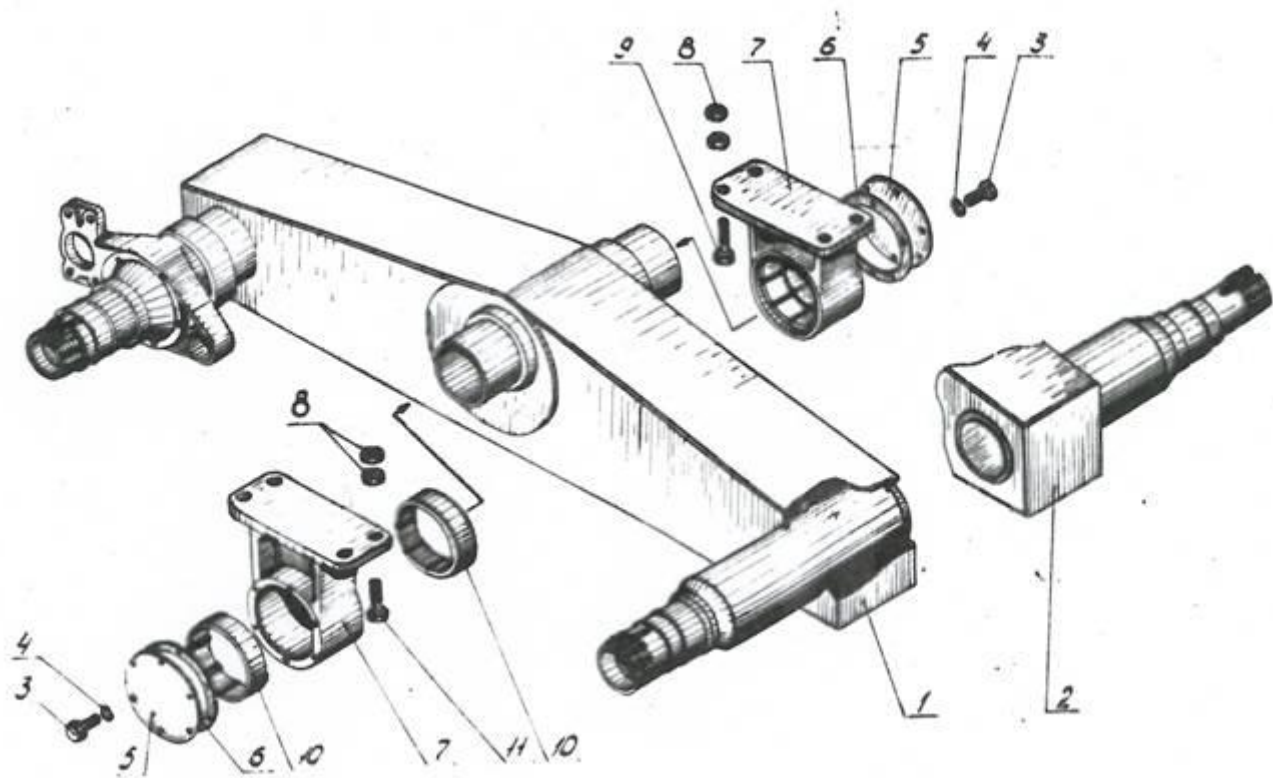
К рисунку 6

№ поз.	Обозначение сборочной единицы и детали	Наименование	Количество
I.	ПРТ-10.03.000-17	Балансир с цапфами	1
2.	ПРТ-10.03.000-16	Балансир с цапфами	1
3.	M6-6gX16.56.019 ГОСТ 7796	Болт	24
4.	6.65Г.019 ГОСТ 6402	Шайба	24
5.	ПРТ-10.03.401	Крышка	4
6.	ПРТ-10.03.001	Прокладка	4
7.	ПРТ-10.03.301	Кронштейн	4
8.	ПРТ-10.03.606	Гайка	16
9.	M24x2-6gX160.109.40X.019 ГОСТ 7808	Болт	8
10.	ПРТ-10.03.007	Втулка	8
II.	M24x2-6gX70.109.40X.019 ГОСТ 7808	Болт	8

на МТТ-9

К рисунку 7

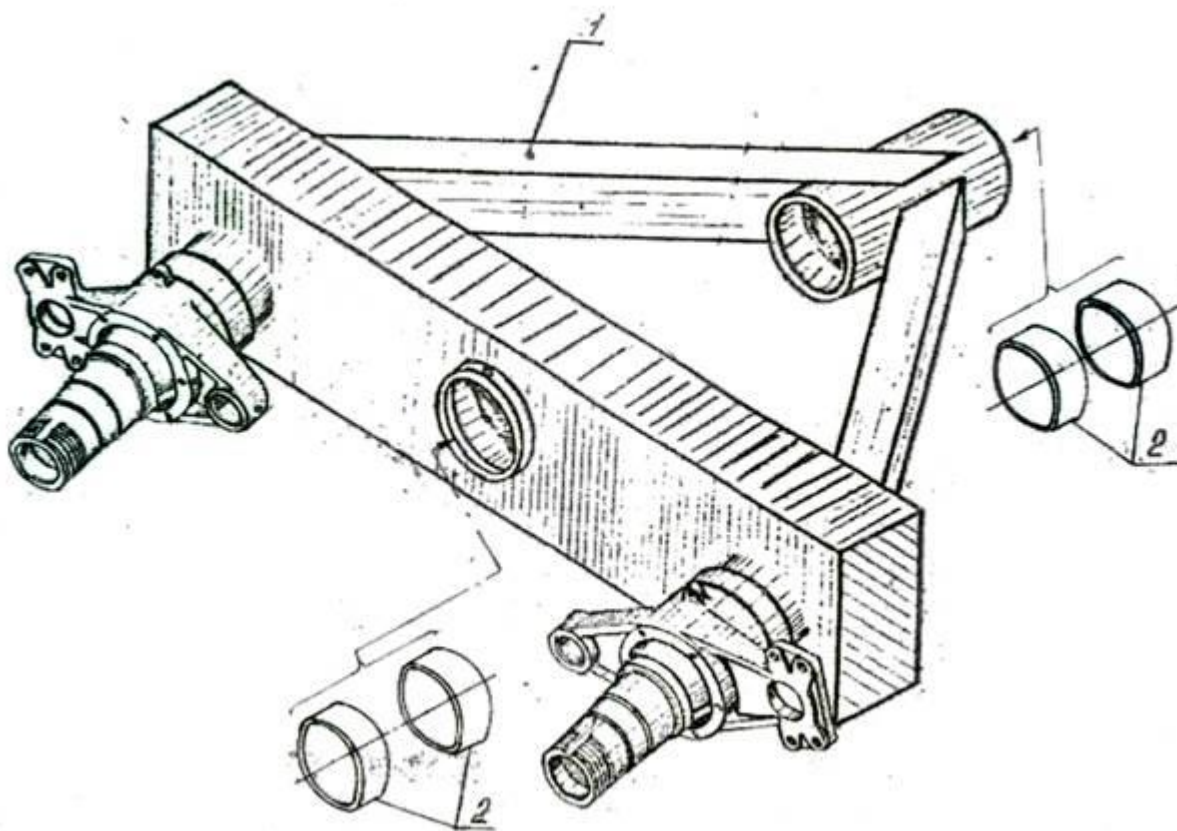
№ поз.	Обозначение сборочной единицы и детали	Наименование	Количество
1	086СХ12,8-06.040	Балансир с цапфами	1
	086СХ12,8-06.040-01	Балансир с цапфами	1
2	ПРТ-10.03.220	Подшипник скольжения	8
	или 086СХ12,8-06.003	Втулка	
	или ПРТ-10.03.009	Втулка подшипника	



ПРТ-10.03.000-16 / -17

Балансир с цапфами

6



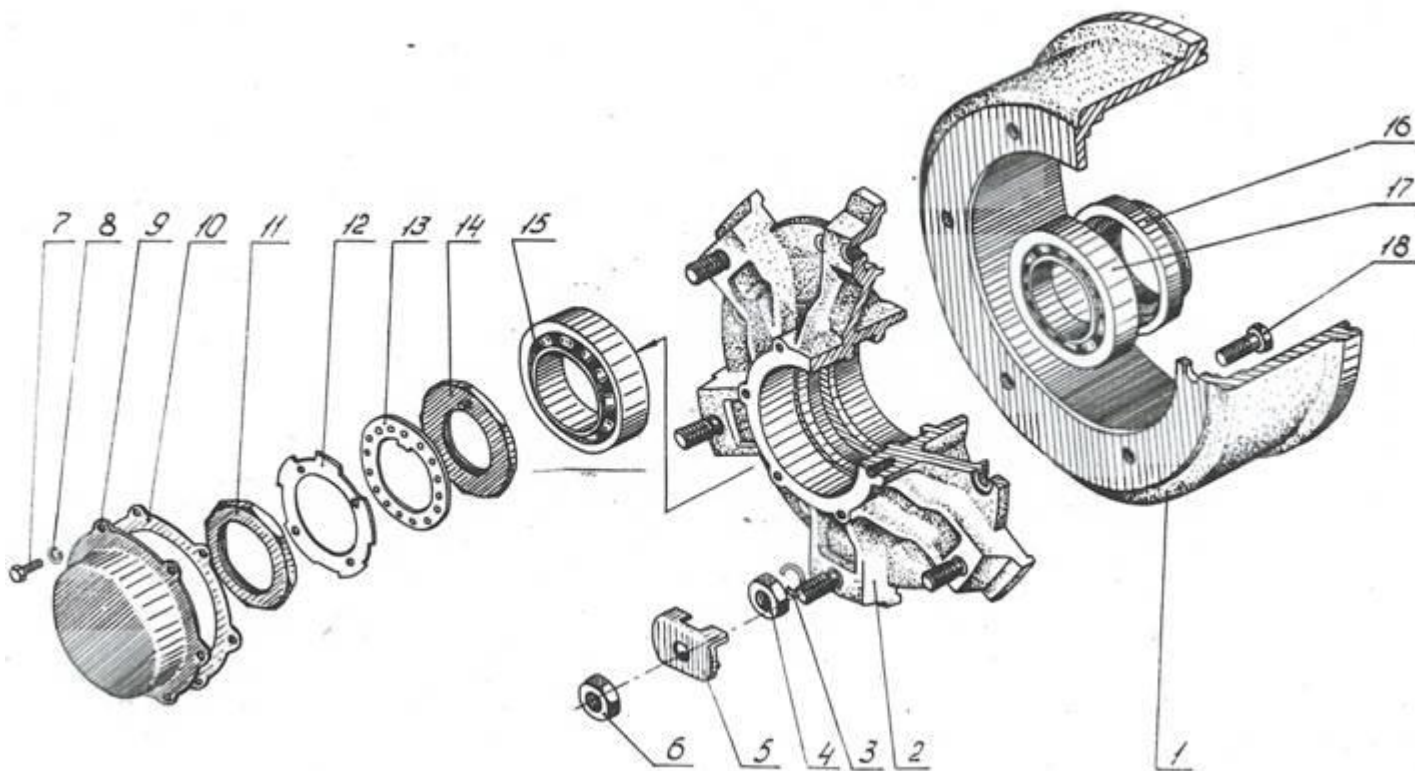
086CX12.8-06.-40 / -01

Балансир с цапфами

7

К рисунку 8

№ поз.	Обозначение сборочной единицы и детали	Наименование	Количес- тво
I.	HI29.00.10I	Барабан	I
2.	HI29.00.30I	Ступица	I
3.	I6.65Г.0I9 ГОСТ 6402	Шайба	6
4.	MI6-6H.8.0I9 ГОСТ 5915	Гайка	6
5.	HI29.00.302	Прижим	6
6.	HI29.00.6I9	Гайка	6
7.	M8-6gx20.56.0I9 ГОСТ 7796	Болт	6
8.	8.65Г.0I9 ГОСТ 6402	Шайба	6
9.	HI29.00.4I6	Крышка	I
10.	HI29.00.005	Прокладка	I
II.	HI29.00.4I5	Гайка	I
12.	HI29.00.423	Шайба	I
13.	HI29.00.4I7	Шайба	I
14.	HI29.00.100	Гайка	I
15.	75I5 ГОСТ 27365	Подшипник	I
16.	086CXI2.8-0I.040-0I	Сальник	I
17.	75I6 ГОСТ 27365	Подшипник	I
18.	MI6-6gx45.88.35.0I9 ГОСТ 7796	Болт	6

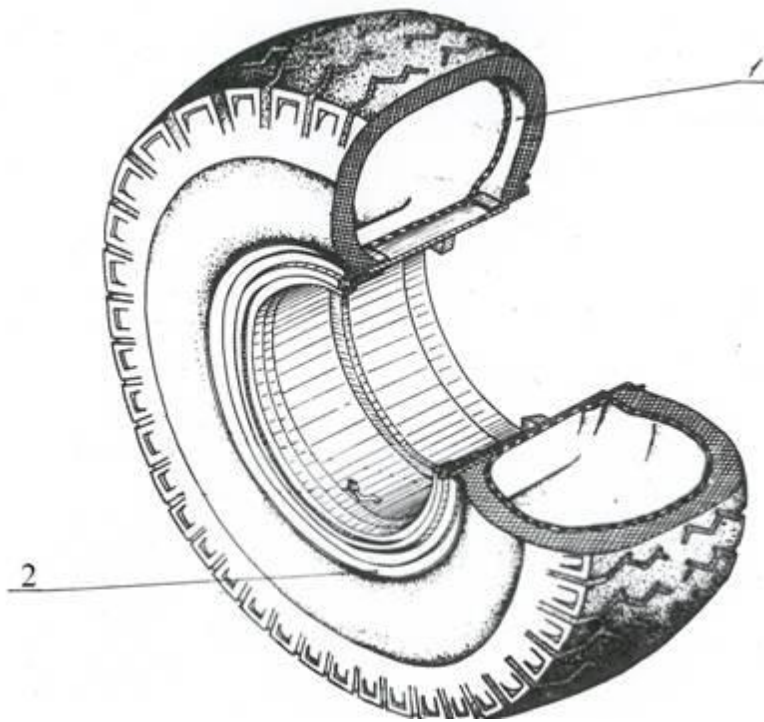


К рисунку 9

№ поз.	Обозначение сборочной единицы и детали	Наименование	Количество
1	16.5/70-18 ГОСТ 7463	Шина	1
2	394.31.01.012	Колесо	1

К рисунку 10

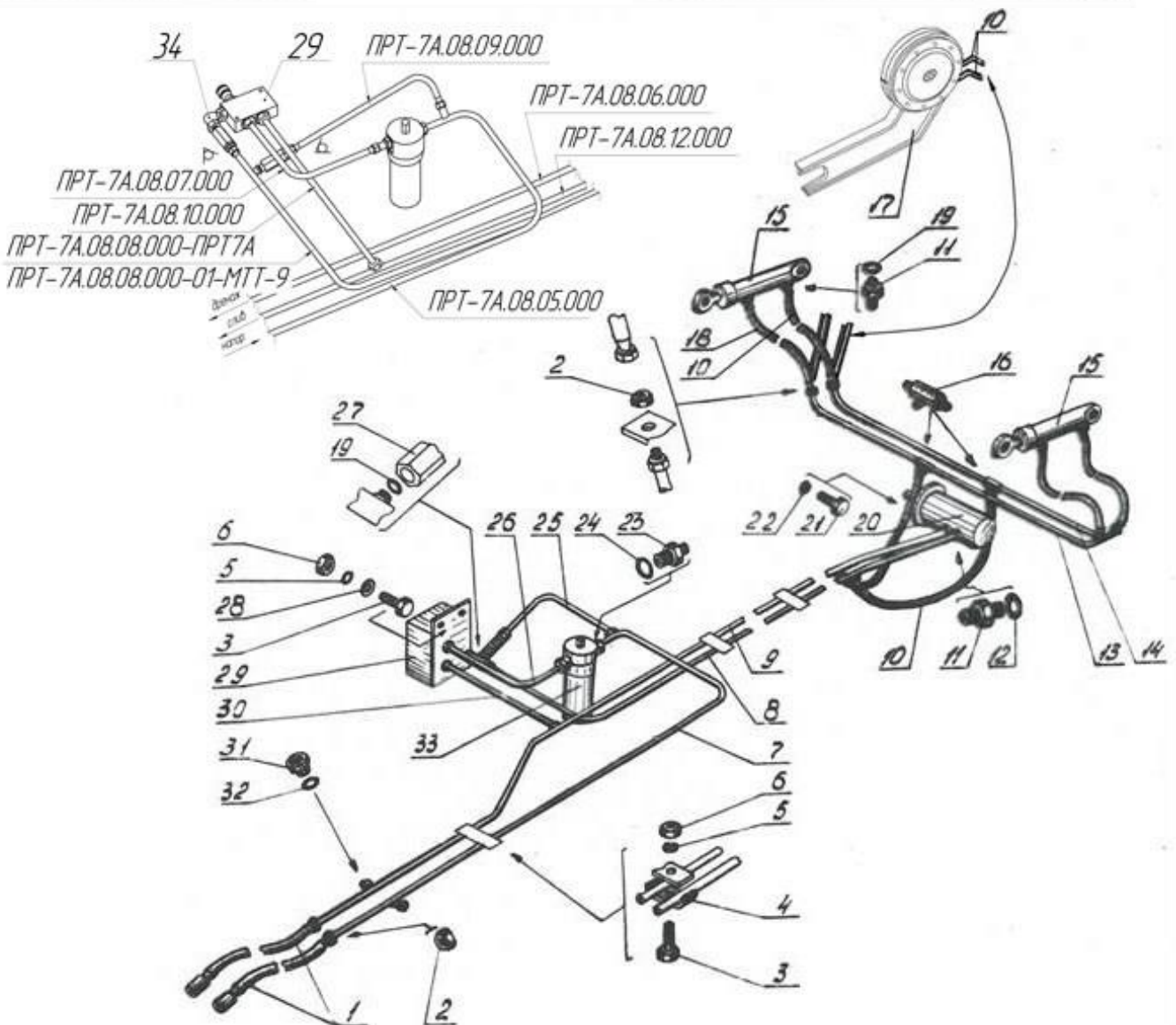
№ поз.	Обозначение сборочной единицы и детали	Наименование	Количество	
			ПРТ7А	МТТ9
1	РВД 12.25.20.1045 ТУ РБ 70001832.014-2003	Рукав высокого давления	2	
2	Н 036.23.022	Контргайка	8	
3	М8-6gx25.56.019 ГОСТ 7796	Болт	3	
4	ПРТ-7А.08.00.701	Скоба	3	
5	8.65Г.019 ГОСТ 6402	Шайба	3	
6	М8-6Н.6.019 ГОСТ 5915	Гайка	3	
7	МТТ-9.22.01.000	Трубопровод	1	
8	ПРТ-7А.08.08.00-01 или МТТ-9.22.03.000	Трубопровод	1	1
9	ПРТ-7А.08.06.000-01 или МТТ-9.22.02.000	Трубопровод	1	1
10	РВД 12.25.20.1045 ТУ РБ 70001832.014-2003	Рукав высокого давления Рукав высокого давления	4	
11	Н 036.04.003	Штуцер ввертной	6	
12	20М1 ГОСТ 23358	Прокладка	2	
13	МТТ-9.22.04.000	Трубопровод	1	
14	МТТ-9.22.04.000-01	Трубопровод	1	
15	ПР-22.00.000-02	Гидроцилиндр	2	
16	ПР 00.00.030	Тройник	2	
17	ПС-30.01.04.040 (ГПР-Ф-М-4000-12-11 использовался ранее)	Привод	1	1
18	РВД 12.25.20.1245 или	Рукав высокого давления	2	
19	ТУ РБ 70001832.014-2003 017-021-25 ГОСТ 9833	Рукав высокого давления Кольцо	2 5	
20	МГП 80.00.000-03	Гидромотор МГП-160	1	1
21	М12-6gx35.56.019 ГОСТ 7796	Болт	4	
22	12.65Г.019 ГОСТ 6402	Шайба	4	
23	ПРТ-7А.08.00.601	Штуцер ввертной	2 совместно с поз. 24	
24	024-028-25 ГОСТ 9833	Кольцо	2	
25	МТТ-9.22.08.000	Трубопровод	1	
26	МТТ-9.22.07.000	Трубопровод	1	
27	ПРТ-7А.08.02.000	Клапан обратный	1	
28	8.02.Ст.3.019 ГОСТ 6958	Шайба	2	
29	ПРТ-7А.08.03.000 (Использовался ранее) ПРТ-7А.08.14.000	Регулятор расхода (МРП-20/3 С1.2)	1 1	
30	МТТ-9.22.09.000	Регулятор расхода (РРД16/ТМ2Р)	1	
31	ПРТ-7А.08.00.602	Трубопровод	2	
32	18М1 ГОСТ 23358	Заглушка	2	
33	2ФГМ32-10М	Прокладка	1	
33	2ФГМ32-10К	Фильтр Фильтр	1 1 замена	



086СХ12.8-06.020

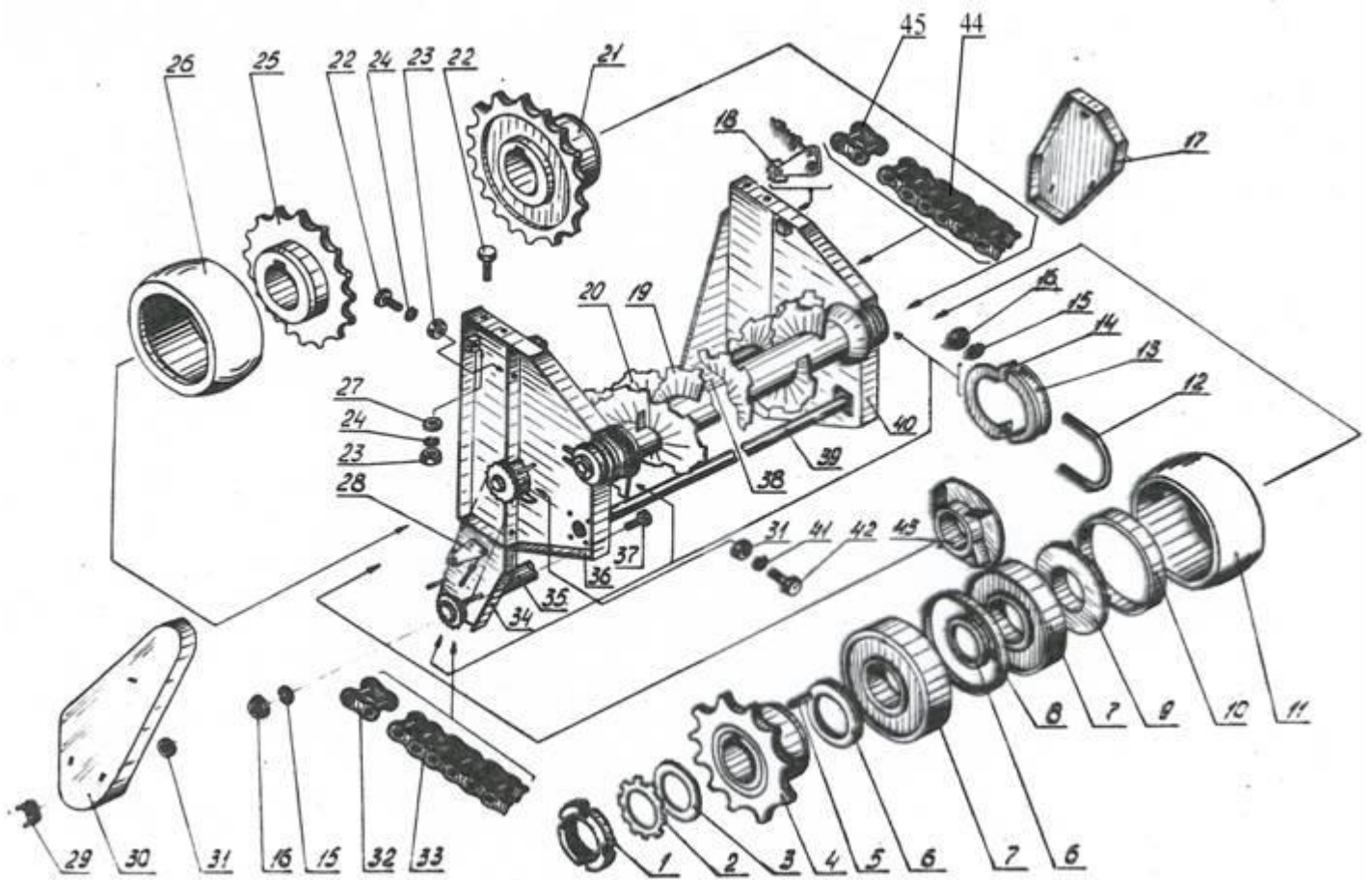
Колесо с шиной

9



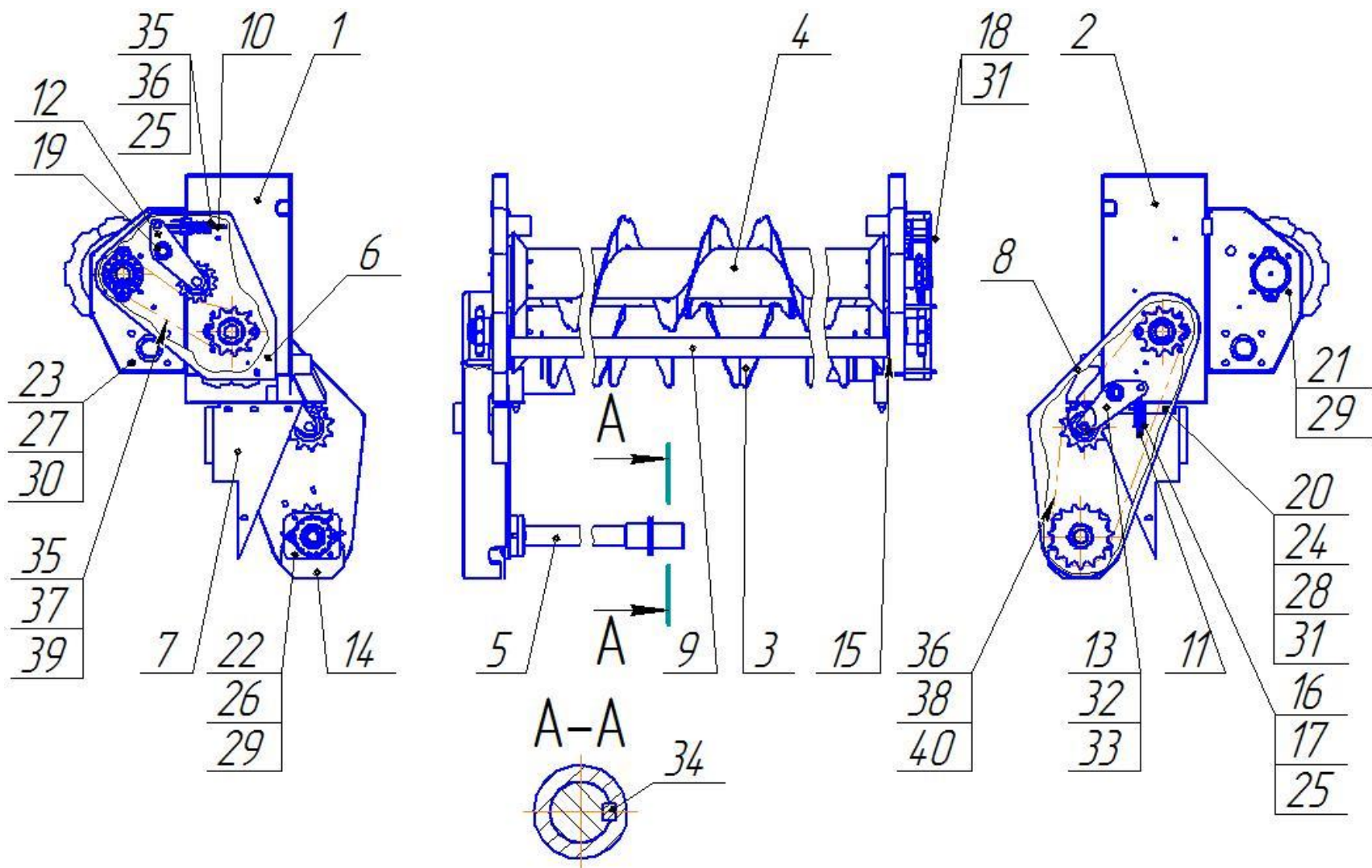
К рисунку 11

№ поз.	Обозначение сборочной единицы и детали	Наименование	Количество
1	2	3	4
1.	Н 130.05.605	Гайка	4
2.	ПРТ-7А.07.15.401	Шайба замочная	4
3.	МТТ-Ф-19.02.01.404-02	Шайба	4
4.	МТТ-Ф-19.02.32.050	Звездочка Z=14	1
5.	2-16x10x45 ГОСТ 23360	Шпонка	3
6.	ПРТ-10.02.415	Шайба специальная	16
7.	1802II ГОСТ 8882	Подшипник	8
8.	ПРТ-7А.07.08.301-03	Кольцо	4
9.	ПРТ-7А.07.15.601	Отражатель	2
10.	МТТ-Ф-19.02.32.305	Втулка	4
11.	ПРТ-7А.07.18.801	Корпус	2
12.	ПРТ-7А.07.00.601	Стремянка	3
13.	ПРТ-7А.07.00.301	Прижим	3
14.	ПРТ-7А.07.00.402	Щиток	1
15.	16.65Г.019 ГОСТ 6402	Шайба	14
16.	М16-6Н.6.019 ГОСТ 5915	Гайка	14
17.	ПРТ-7А.07.06.000	Ограждение правое	1
18.	ПРТ-7А.07.09.000	Устройство натяжное	1
19.	ПРТ-7А.07.26.000	Барaban разбрасывающий	1
20.	ПРТ-7А.07.25.000	Барaban измельчающий	1
21.	ПРТ-7А.07.15.020	Звездочка	1
22.	М12-6g x35.56.019 ГОСТ 7796	Болт	12
23.	М12-6Н.6.019 ГОСТ 5915	Гайка	12
24.	12.65Г.019 ГОСТ 6402	Шайба	12
25.	МТТ-Ф-19.02.32.301 или ПРТ-7А.07.15.010	Звездочка	1
26.	ПРТ-7А.07.15.805-01	Корпус	2
27.	12.02.Ст.3.019 ГОСТ 11371	Шайба	4
28.	ПРТ-7А.07.09.000-01	Устройство натяжное	1
29.	ПРТ-10.00.403	Гайка-барашек	6
30.	ПРТ-7А.07.04.000	Ограждение левое	1
31.	8.02.Ст.3.019 ГОСТ 6958	Шайба	8
32.	П-ПР-38, I-127 ГОСТ 13568	Звено	1
33.	ПР-38, I-127 ГОСТ 13568	Цепь	1x47зв.
34.	ПРТ-7А.07.01.000	Стойка передняя	1
35.	ПРТ-7А.07.08.000	Вал привода битеров	1
36.	ПРТ-7А.07.02.000	Стойка задняя	1
37.	М16-6g x35.56.019 ГОСТ 7796	Болт	8
38.	ПРТ-7А.07.01.000-01	Стойка передняя	1
39.	ПРТ-7А.07.05.000	Стяжка	1
40.	ПРТ-7А.07.02.000-01	Стойка задняя	1
41.	8.65Г.019 ГОСТ 6402	Шайба	2
42.	М8-6g x20.56.019 ГОСТ 7796	Болт	2
43.	МТТ-Ф-19.02.32.302-01	Отражатель	2
44.	П-ПР-25,4-60 ГОСТ 13568	Звено	1
45.	ПР-25,4-60 ГОСТ 13568	Цепь	1x51зв.



К рисунку 11а

№ поз.	Обозначение сборочной единицы	Наименование	Кол.	Примечание
1	ПРТ-7А.50.01.000	Стойка правая	1	
2	ПРТ-7А.50.02.000	Стойка левая	1	
3	ПРТ-7А.50.03.000	Барабан нижний	1	
4	ПРТ-7А.50.04.000	Барабан верхний	1	
5	ПРТ-7А.50.05.000	Вал привода битеров	1	
6	ПРТ-7А.50.06.000	Ограждение правое	1	
7	ПРТ-7А.50.07.000	Щиток	1	
8	ПРТ-7А.50.09.000	Ограждение левое	1	
9	ПРТ-7А.07.05.000	Стяжка	1	
10	ПРТ-7А.07.07.000	Тяга	1	
11	ПРТ-7А.07.07.000-02	Тяга	1	
12	ПРТ-7А.07.09.000	Устройство натяжное	1	
13	ПРТ-7А.07.09.000-06	Устройство натяжное	1	
14	ПРТ-7А.50.00.401	Зашивка	1	
15	ПРТ-7А.07.00.401	Прокладка	4	
16	ПРТ-7А.07.00.602	Втулка	4	
17	ПРТ-7А.07.00.603	Пружина	2	
18	ПРТ-10.00.403	Гайка-барашек	6	
19	ПР 11.00.401-01	Кольцо	2	
20	М8-6gx20.56.019 ГОСТ 7796-70	Болт	4	
21	М12-6gx25.56.019 ГОСТ 7796-70	Болт	16	
22	М12-6gx40.56.019 ГОСТ 7796-70	Болт	4	
23	М16-6gx35.56.019 ГОСТ 7796-70	Болт	8	
24	М8-6Н.6.019 ГОСТ 5915-70	Гайка	4	
25	М10-6Н.6.019 ГОСТ 5915-70	Гайка	4	
26	М12-6Н.6.019 ГОСТ 5915-70	Гайка	4	
27	М16-6Н.6.019 ГОСТ 5915-70	Гайка	8	
28	8.65Г.019 ГОСТ 6402-70	Шайба	4	
29	12.65Г.019 ГОСТ 6402-70	Шайба	20	
30	16.65Г.019 ГОСТ 6402-70	Шайба	8	
31	А8.01.08кп.019 ГОСТ 11371-78	Шайба	10	
32	А36.02.Ст3.019 ГОСТ 11371-78	Шайба	2	
33	А36х1.02.Ст3.019 ГОСТ 11371-78	Шайба	6	
34	2-14х9х56 ГОСТ 23360-78	Шпонка	1	
35	П-ПР-25,4-60 ГОСТ 13568-97	Звенья	1	
36	П-ПР-38,1-127 ГОСТ 13568-97	Звенья	1	
37	С-ПР-25,4-60 ГОСТ 13568-97	Звенья	1	
38	С-ПР-38,1-127 ГОСТ 13568-97	Звенья	1	
39	П-ПР-25,4-60 ГОСТ 13568-97	Цепи	1	п=51 зв.
40	П-ПР-38,1-127 ГОСТ 13568-97	Цепи	1	п=47 зв.



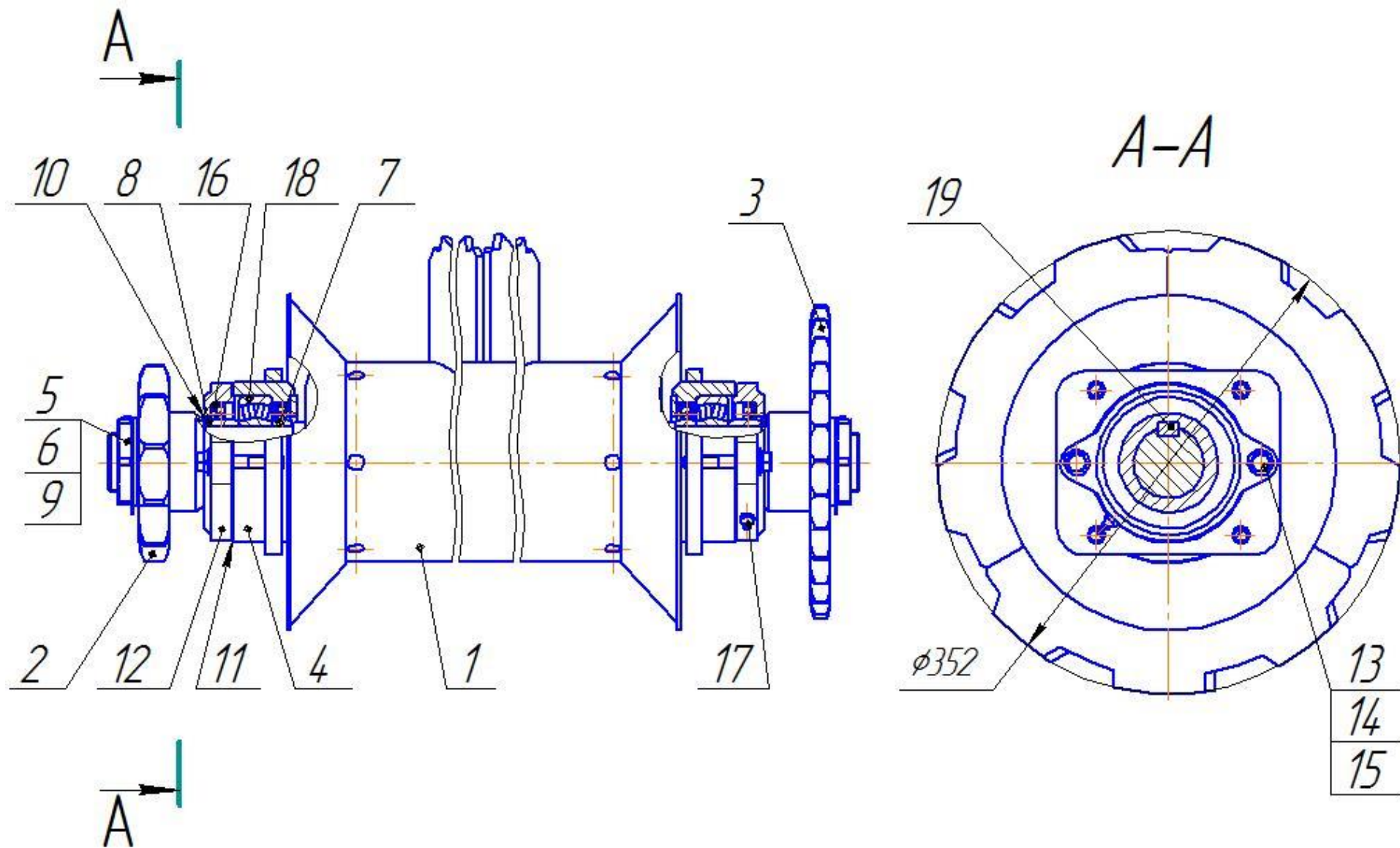
ПРТ-7А.50.00.000

Разбрасыватель

11а

К рисунку 11.1а

№ поз.	Обозначение	Наименование	Кол.	Примечание
1	ПРТ-7А.50.03.010	Барабан измельчающий	1	
2	ПРТ-7А.07.15.010 или МТТ-Ф-19.02.32.301	Звездочка Звездочка	1	
3	ПРТ-7А.07.15.020	Звездочка	1	
4	МТУ-13.02.06.000	Корпус подшипника	2	
5	ПРТ-7А.07.15.401	Шайба замочная	2	
6	МТТ-Ф-19.02.01.404-02	Шайба	2	
7	МТУ-13.02.07.801-04	Втулка	2	
8	МТУ-13.02.07.801-05	Втулка	2	
9	Н.130.05.605	Гайка	2	
10	ПРТ-10.02.415	Шайба специальная	5	
11	ПС-60.05.02.001	Прокладка	2	
12	ПС-60.05.02.407 или ПС-60.05.02.302	Крышка Крышка	2 2	
13	М10-6gx60.56.019 ГОСТ 7796-70	Болт	4	
14	10.65Г.019 ГОСТ 6402-70	Шайба	4	
15	А10.01.08кп.019 ГОСТ 11371-78	Шайба	4	
16	1.2-65x90-1 ГОСТ 8752-79	Манжета	4	
17	1.2 Ц6 ГОСТ 19853-74	Масленка	2	
18	53511 ГОСТ 24696-81	Подшипник	2	
19	2-16x10x30 ГОСТ 23360-78	Шпонка	2	



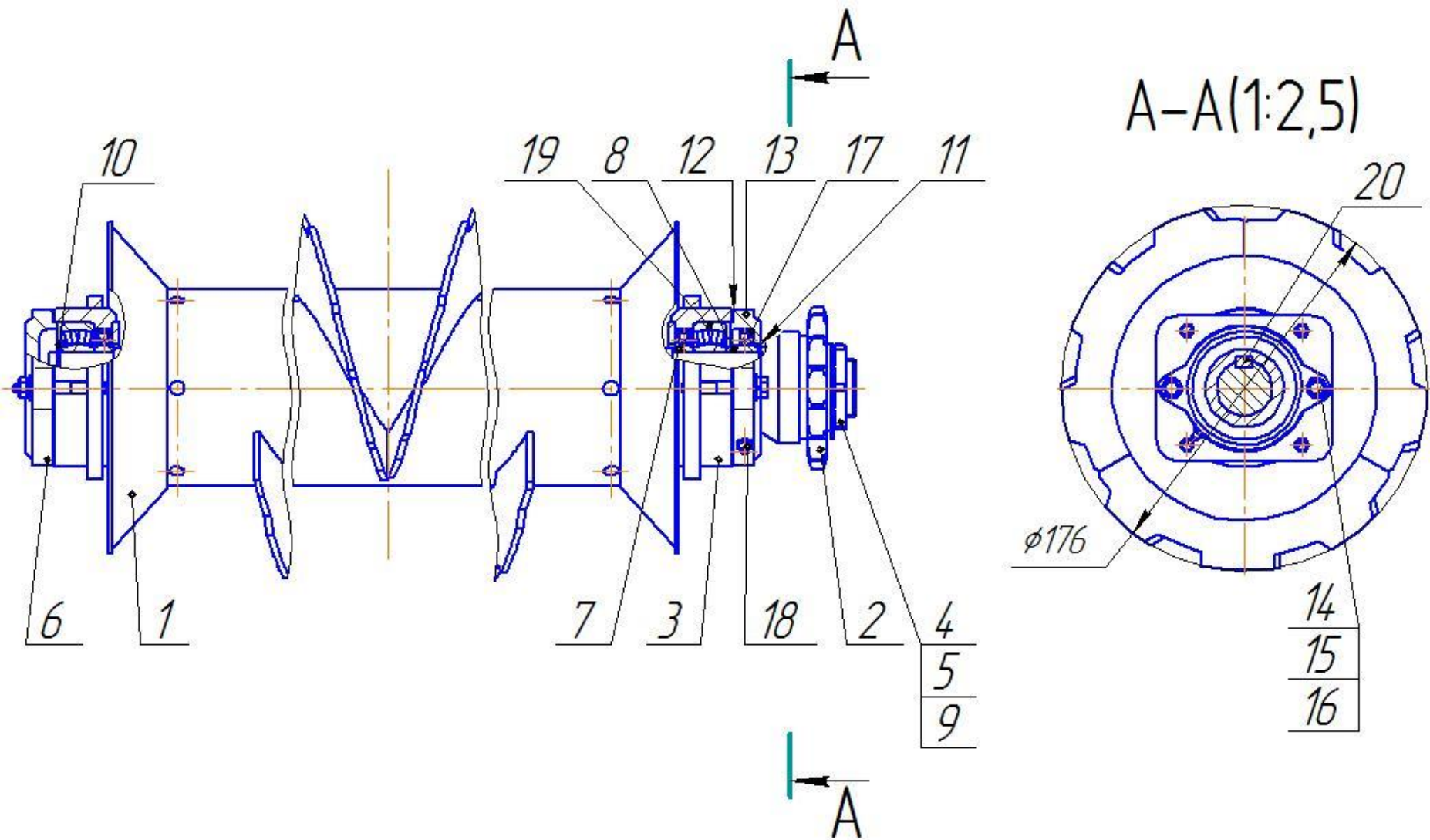
ПРТ-7А.50.03.000

Барaban нижний

11.1a

К рисунку 11.2а

№ поз.	Обозначение	Наименование	Кол.	Примечание
1	ПРТ-7А.50.04.010	Барабан разбрасывающий	1	
2	МТТ-Ф-19.02.32.050	Звездочка Z=14	1	
3	МТУ-13.02.06.000	Корпус подшипника	2	
4	ПРТ-7А.07.15.401	Шайба замочная	1	
5	МТТ-Ф-19.02.01.404-02	Шайба	1	
6	МТУ-13.02.00.406	Крышка	1	
7	МТУ-13.02.07.801-04	Втулка	2	
8	МТУ-13.02.07.801-05	Втулка	1	
9	Н 130.05.605	Гайка	1	
10	ПР 11.00.401-03	Кольцо	1	
11	ПРТ-10.02.415	Шайба специальная	3	
12	ПС-60.05.02.001	Прокладка	2	
13	ПС-60.05.02.407 или ПС-60.05.02.302	Крышка Крышка	1 1	
14	М10-6gx60.56.019 ГОСТ 7796-70	Болт	4	
15	10.65Г.019 ГОСТ 6402-70	Шайба	4	
16	А.10.01.08кп.019 ГОСТ 11371-78	Шайба	4	
17	1.2-65x90-1 ГОСТ 8752-79	Манжета	3	
18	1.2 Ц6 ГОСТ 19853-74	Масленка	2	
19	53511 ГОСТ 24696-81	Подшипник	2	
20	2-16x10x30 ГОСТ 23360-78	Шпонка	1	



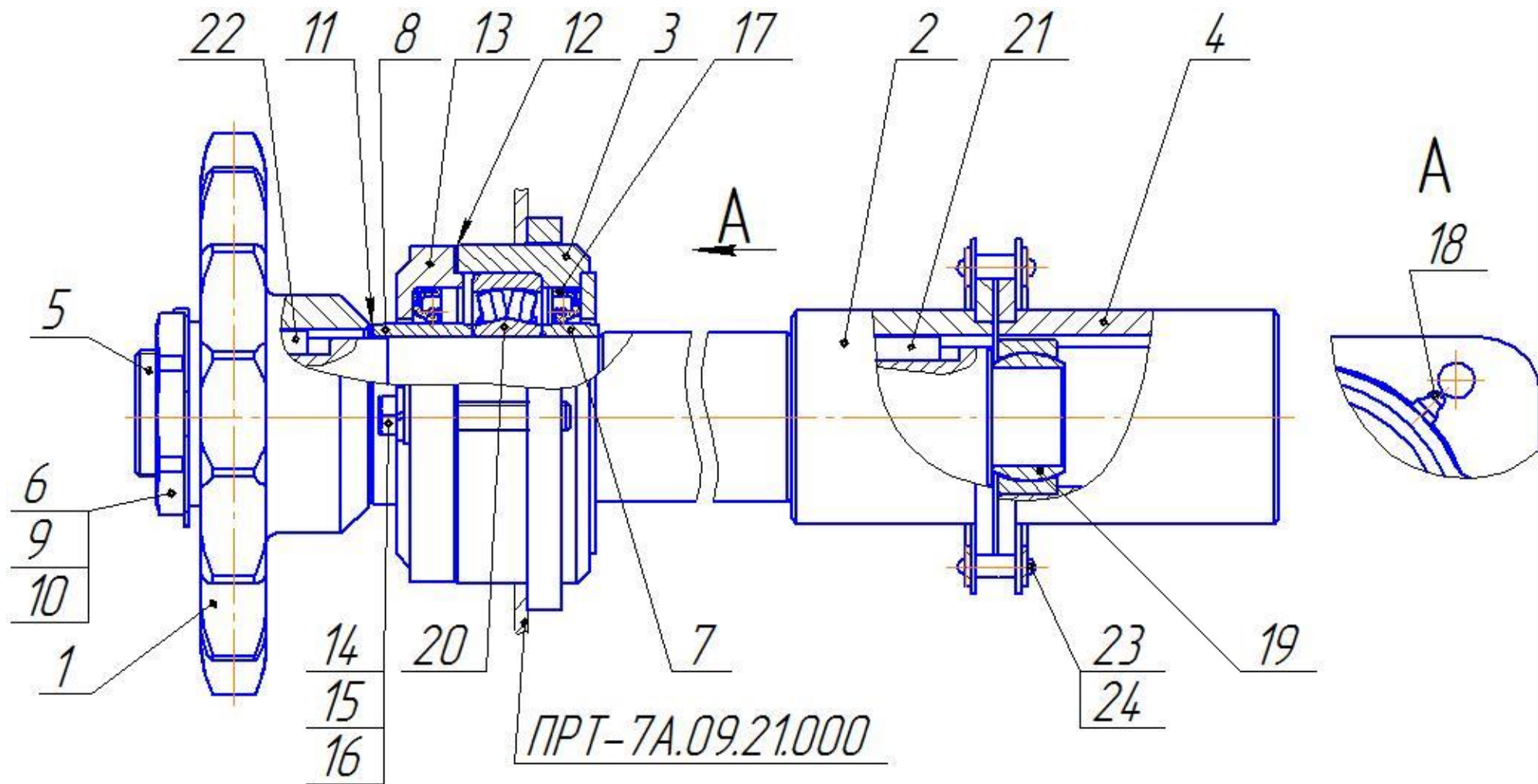
ПРТ-7А.50.04.000

Барабан верхний

11.2а

К рисунку 11.3а

№ поз.	Обозначение	Наименование	Кол.	Примечание
1	ПРТ-7А.07.08.010 или	Звездочка	1	
	ПРТ-7А..07.08.302	Звездочка	1	
2	ПРТ-7А.07.08.020	Полумуфта	1	
3	МТУ-13.02.05.000	Корпус подшипника	1	
4	ПР 01.01.010	Полумуфта	1	
5	ПРТ-7А.50.05.601	Вал	1	
6	ПРТ-7А.07.15.401	Шайба замочная	1	
7	МТУ-13.02.07.801-04	Втулка	1	
8	МТУ-13.02.07.801-05	Втулка	1	
9	МТТ-Ф-19.02.01.404-02	Шайба	1	
10	Н 130.05.605	Гайка	1	
11	ПРТ-10.02.415	Шайба специальная	3	
12	ПС-60.05.02.001	Прокладка	1	
13	ПС-60.05.02.407 или	Крышка	1	
	ПС-60.05.02.302	Крышка	1	
14	М10-6gx45.56.019 ГОСТ	Болт	2	
15	7796-70	Шайба	2	
16	10.65Г.019 ГОСТ 6402-70	Шайба	2	
17	А10.01.08кп.019 ГОСТ	Манжета	2	
18	11371-78	Масленка	1	
19	1.2-65x90-1 ГОСТ 8752-79	Подшипник	1	
20	1.2 Ц6 ГОСТ 19853-74	Подшипник	1	
21	Ш35 ГОСТ 3635-78	Шпонка	1	
22	53511 ГОСТ 24696-81	Шпонка	1	
23	2-14x9x32 ГОСТ 23360-78	Цепь	1	n=13 зв.
24	2-16x10x36 ГОСТ 23360-78	Звено	1	
	ПР-25,4-60 ГОСТ 13568-97			
	С-ПР-25,4-60 ГОСТ 13568-97			

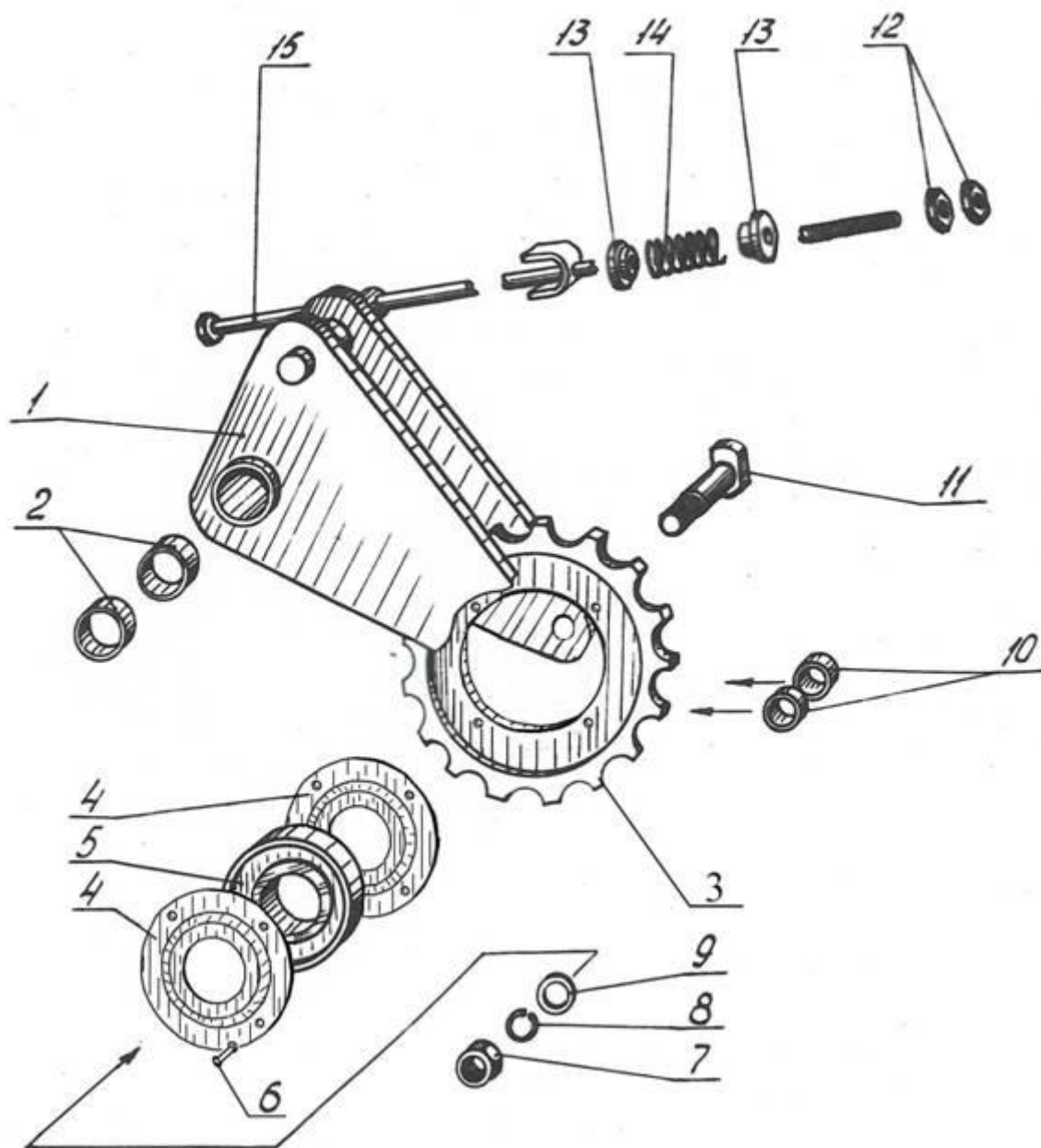


PPT-7A.50.05.000

Вал привода битеров

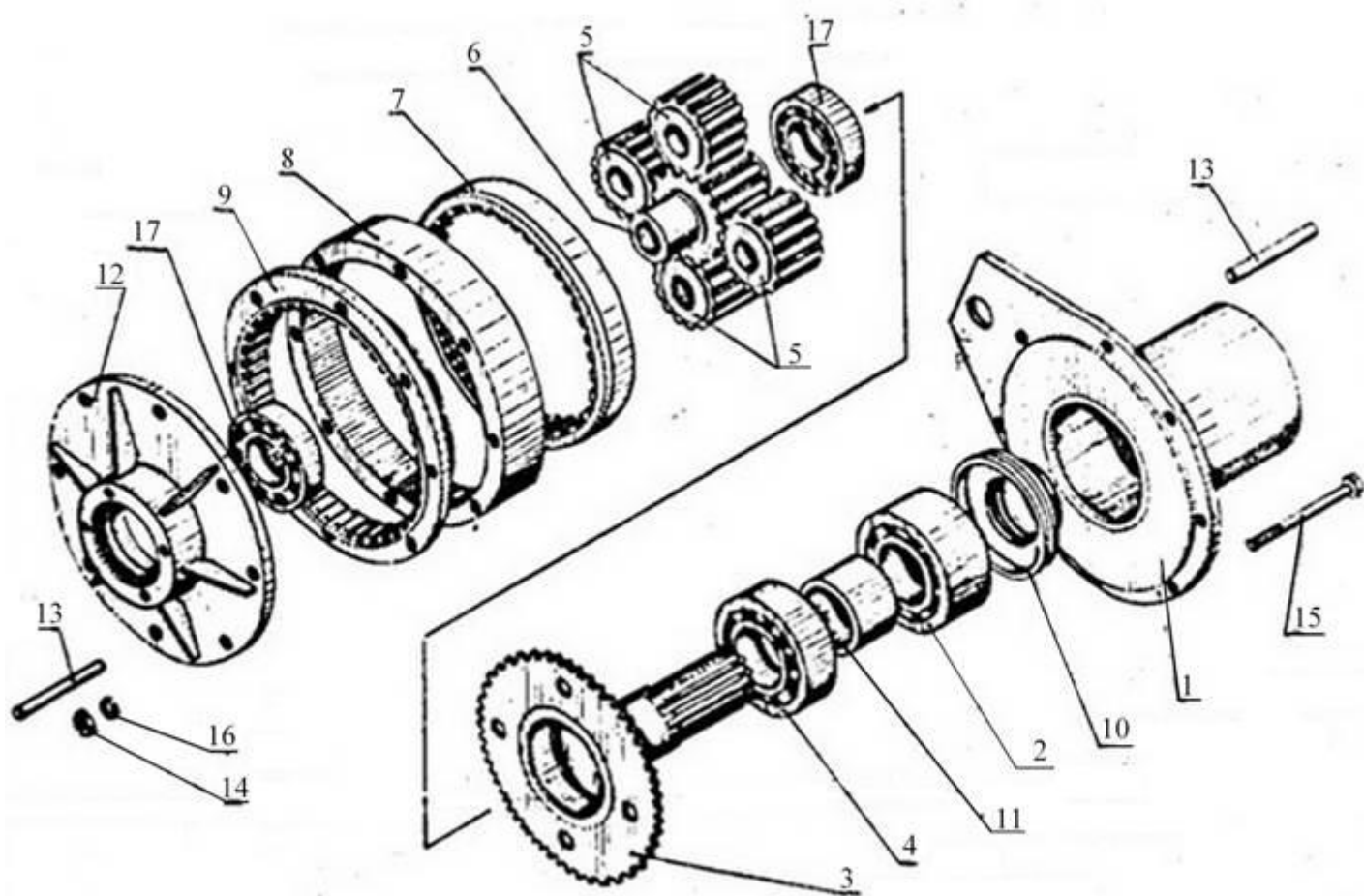
11.3a

№ поз.	Обозначение	Наименование	Кол.на исполн.			Примечание
			х	-01	-06	
1	ПРТ-7А.07.09.040	Кронштейн	1			
	-01	Кронштейн		1		
	-05	Кронштейн			1	
2	ПРТ-7А.07.09.001	Втулка		2		
3	Н206.08.001 А	Диск зубчатый	1			Н206.08.000А
	ПРТ-7А.07.09.403	Звездочка		1	1	ПРТ-7А.07.09.020
4	Н206.08.003 А	Крышка		2		
5	180204 ГОСТ 8882	Подшипник		1		
6	4x20.01.10.019	Заклепка		4		
	ГОСТ 10299					
7	М16-6Н.04.019	Гайка		1		
	ГОСТ 5915					
8	16.65Г.019 ГОСТ	Шайба		1		
	6402					
9	16.02.Ст.3.019	Шайба		1		
	ГОСТ 11371					
10	ПРТ-7А.07.03.801	Втулка	1		1	
	-03	Втулка		1		
11	ПРТ-7А.07.03.601	Ось	1		1	
	-01	Ось		1		
12	М12-6Н.6.019	Гайка				
	ГОСТ 5915					
13						
14						п=13 зв.
15						
16						
17						
18						
19						
20						
21						
22						
23						
24						



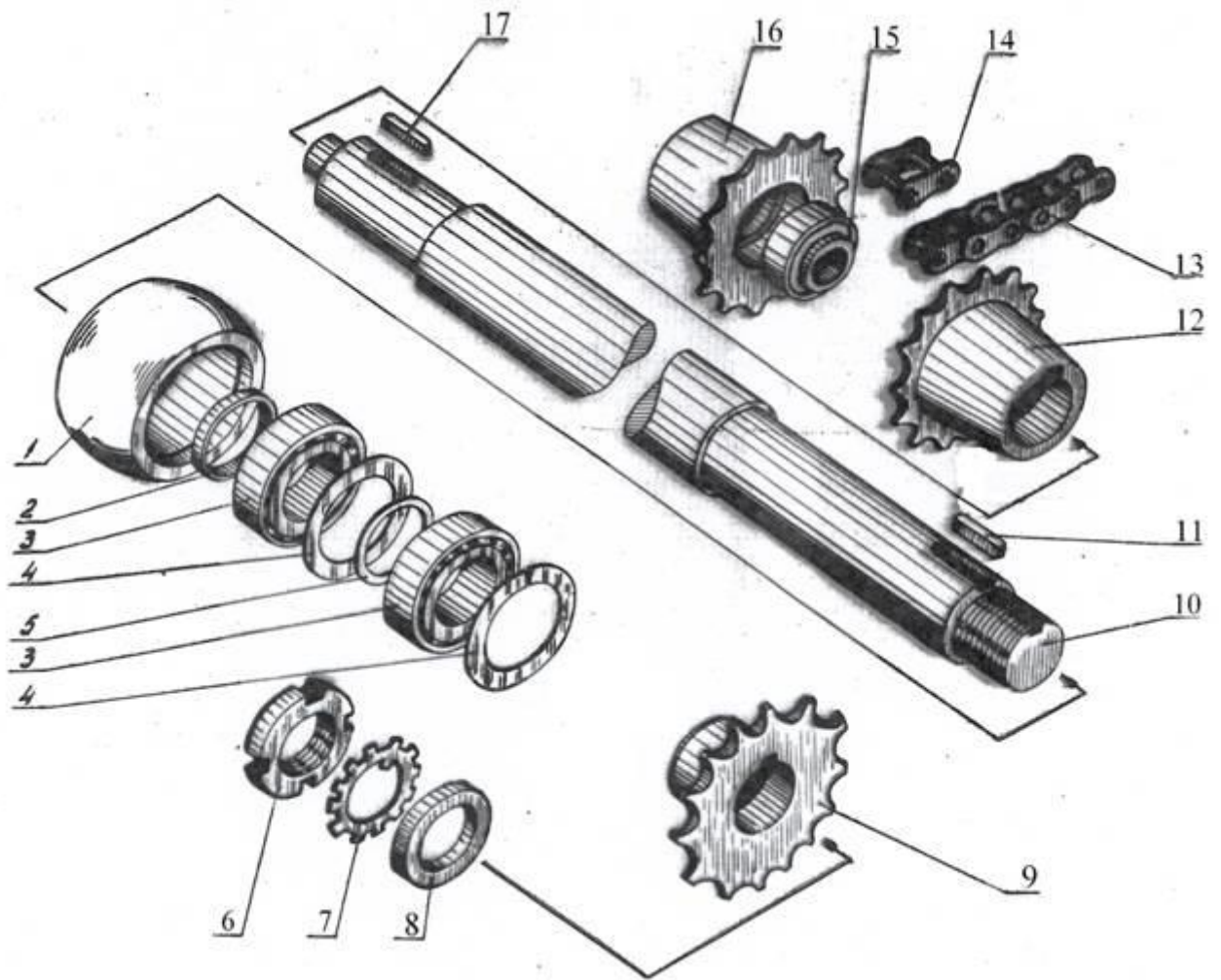
К рисунку 13

№ поз.	Обозначение сборочной единицы и детали	Наименование	Количество
1.	ПРТ-7А.16.21.010	Крышка	1
2.	53612 ГОСТ 24696	Подшипник	1
3.	ПРТ-7А.16.20.020	Вал выходной	1
4.	312 ГОСТ 8338	Подшипник	1
5.	ПРТ-7А.16.20.301	Сателлит	4
6.	ПРТ-7А.16.20.309	Шестерня солнечная	1
7.	ПРТ-7А.16.11.305	Шестерня коронная	1
8.	ПРТ-7А.16.11.301	Корпус	1
9.	ПРТ-7А.16.20.304	Шестерня коронная	1
10.	ПРТ-7А.16.21.302	Крышка торцовая	1
11.	ПРТ-7А.16.20.801	Втулка	1
12.	ПРТ-7А.16.21.060 или ПРТ-7А.16.21.303	Крышка	1
13.	ПРТ-7А.16.11.306	Штифт	2
14.	М10-6Н6.019 ГОСТ 5915	Гайка	6
15.	М10-6gх110.56.019 ГОСТ 7796	Болт	6
16.	10.65Г.019 ГОСТ 6402	Шайба	6
17.	180211 ГОСТ 8882	Подшипник	2



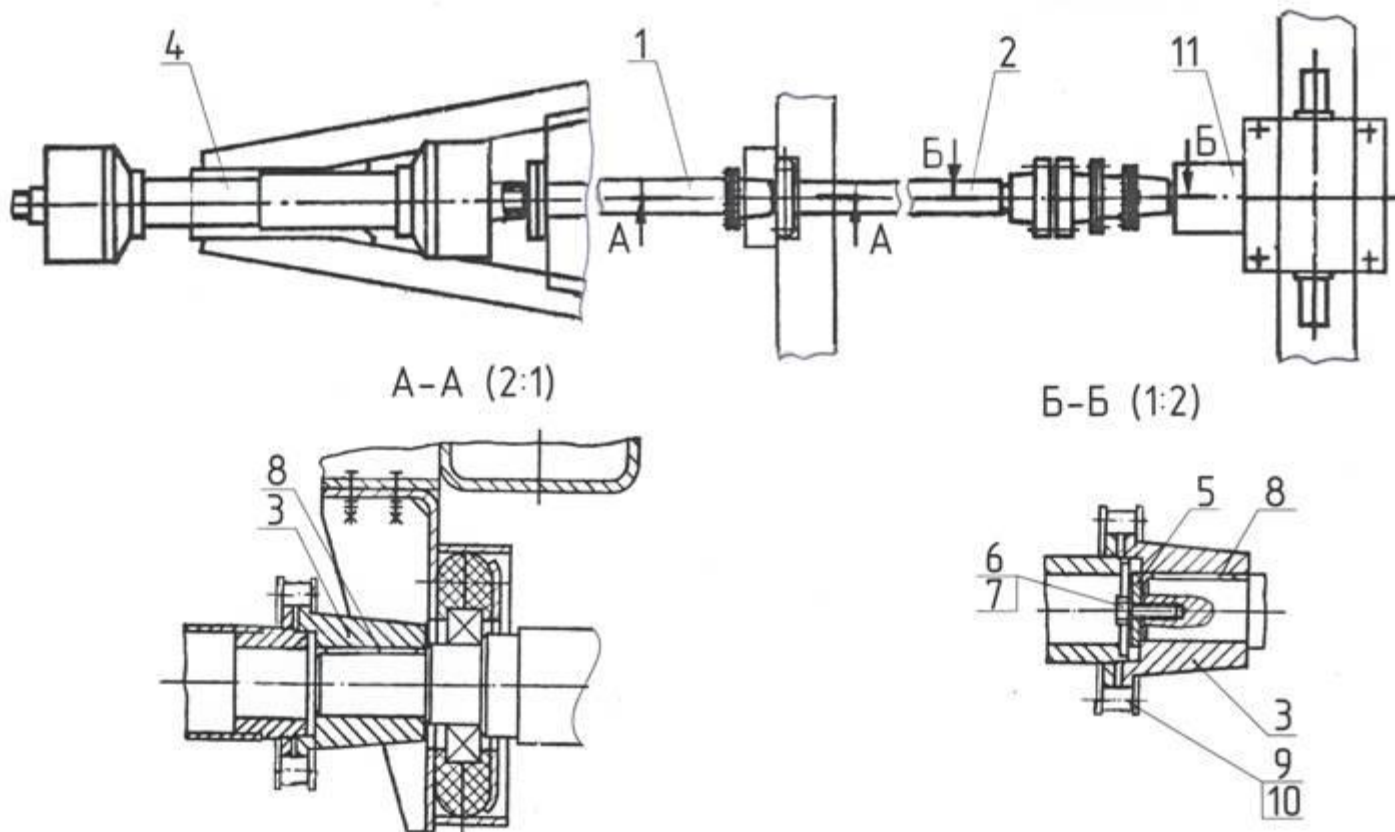
К рисунку 14

№поз.	Обозначение сборочной единицы и детали	Наименование	Количество
1	2	3	4
1.	ПРТ-7А.07.15.805	Корпус	1
2.	ПРТ-7А.07.08.301-01	Кольцо	1
3.	1802II ГОСТ 8882	Подшипник	2
4.	ПРТ-10.02.415	Шайба специальная	3
5.	ПР-07.00.431-03	Кольцо	1
6.	Н 130.05.605	Гайка	1
7.	ПРТ-7А.07.15.401	Шайба замочная	1
8.	МТТ-Ф-19.02.01.404-02	Шайба	1
9.	ПРТ-7А.07.08.010 или ПРТ-7А.07.08.302	Звездочка	1
10.	ПРТ-7А.07.08.601	Вал	1
11.	2-16x10x45 ГОСТ 23360	Шпонка	1
12.	ПРТ-7А.07.08.020	Полумуфта	1
13.	ПР-25,4-60 ГОСТ 13568	Цепь	1x13зв.
14.	С-ПР-25,4-60 ГОСТ 13568	Звено	1
15.	Ш25 ГОСТ 3635	Подшипник	1
16.	ПР - 01.01.010	Полумуфта	1
17.	2-14x9x45 ГОСТ 23360	Шпонка	1



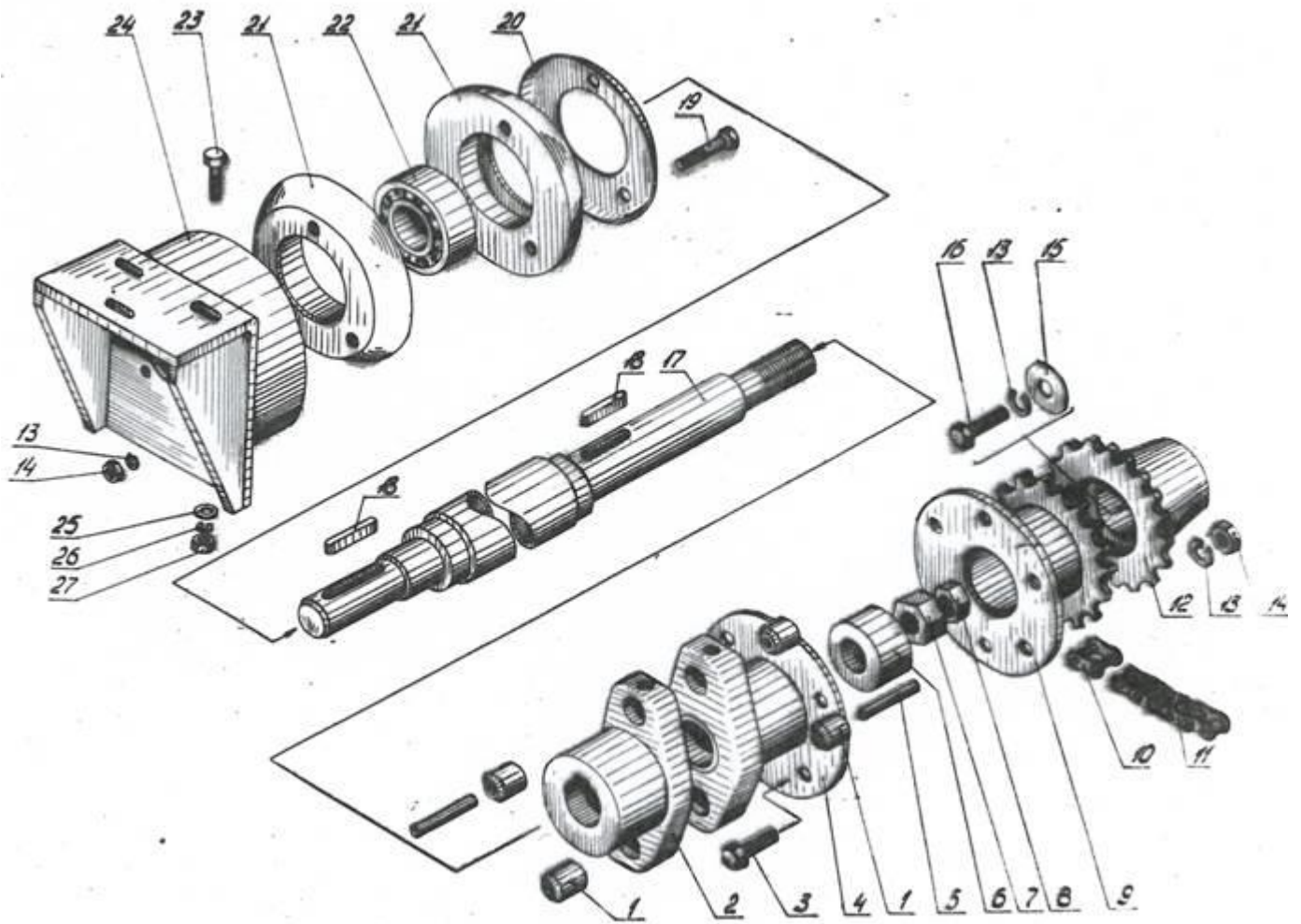
К рисунку 15

№ поз.	Обозначение	Наименование	Кол.	Примечание
1	ПРТ-7А.06.01.000	Вал передний	1	Рисунок 17
2	ПРТ-7А.06.02.000	Вал задний с муфтой	1	Рисунок 16
3	ПРТ-7А.06.05.000 или ПРТ-7А.06.00.301	Полумуфта	2	
4	МЖТ-Ф-11.37.00.000-03	Вал карданный	1	
5	РЖТ 00.402	Шайба концевая	1	
6	М10x25. ГОСТ 7796	Болт	1	
7	10.65Г. ГОСТ 6402	Шайба	1	
8	2-10x8x40 ГОСТ 23360	Шпонка	2	
9	ПР-25,4-60 ГОСТ 13568	Цепь	2	n=11 зв.
10	С-ПР-25,4 ГОСТ 13568	Звено соединительное	2	
11	Н 094.40.000-327 или ПР 23.00.000-01 или РУ 03.00.000-01	Редуктор	1	



№ поз.	Обозначение сборочной единицы и детали	Наименование	Количество
1.	ПРТ-10.02.643	Втулка	4
2.	ПРТ-10.02.312-01	Полумуфта	1
3.	М10-6gх30.56.019 ГОСТ 7796	Болт	5
4.	ПРТ-7А.06.02.040	Полумуфта	1
5.	ПРТ-7А.06.02.603	Штифт	2
6.	ПРТ-7А.06.02.803	Втулка	1
7.	М24х2-6Н.6.019 ГОСТ 5915	Гайка	1
8.	М24х2-6Н.04.019 ГОСТ 5916	Гайка	1
9.	ПРТ-7А.06.02.010	Полумуфта	1
10.	С-ПР-25.4-60 ГОСТ 13568	Звено соединительное	1
11.	ПР-25.4-60 ГОСТ 13568	Цепь	1х11 зв.
12.	ПРТ-7А.06.00.301 или ПРТ-7А.06.05.000	Полумуфта	1
13.	10.65Г.019 ГОСТ 6402	Шайба	9
14.	М10-6Н.6.019 ГОСТ 5915	Гайка	9
15.	РЖТ 00.402	Шайба концевая	1
16.	М10-6gх25.56.019 ГОСТ 7796	Болт	1
17.	ПРТ-7А.06.02.020	Вал	1
18.	2-12х8х40 ГОСТ 23360	Шпонка	2
19.	М10-6gх55.56.019 ГОСТ 7796	Болт	3
20.	МТТ-Ф-10.02.00.407	Шайба	1
21.	МТТ-Ф-19.02.00.001	Обойма	2
22.	180209 ГОСТ 8882	Подшипник	1
23.	М12-6gх30.56.019 ГОСТ 7796	Болт	3
24.	ПРТ-7А.06.02.030	Опора	1
25.	12.02.Ст.3.019 ГОСТ 6958	Шайба	3
26.	12.65Г.019 ГОСТ 6402	Шайба	3
27.	М12-6Н.6.019 ГОСТ 5915	Гайка	3

Детали поз.10, 11, 12, 13, 18, 15, 16 устанавливать на общей сборке трансмиссии

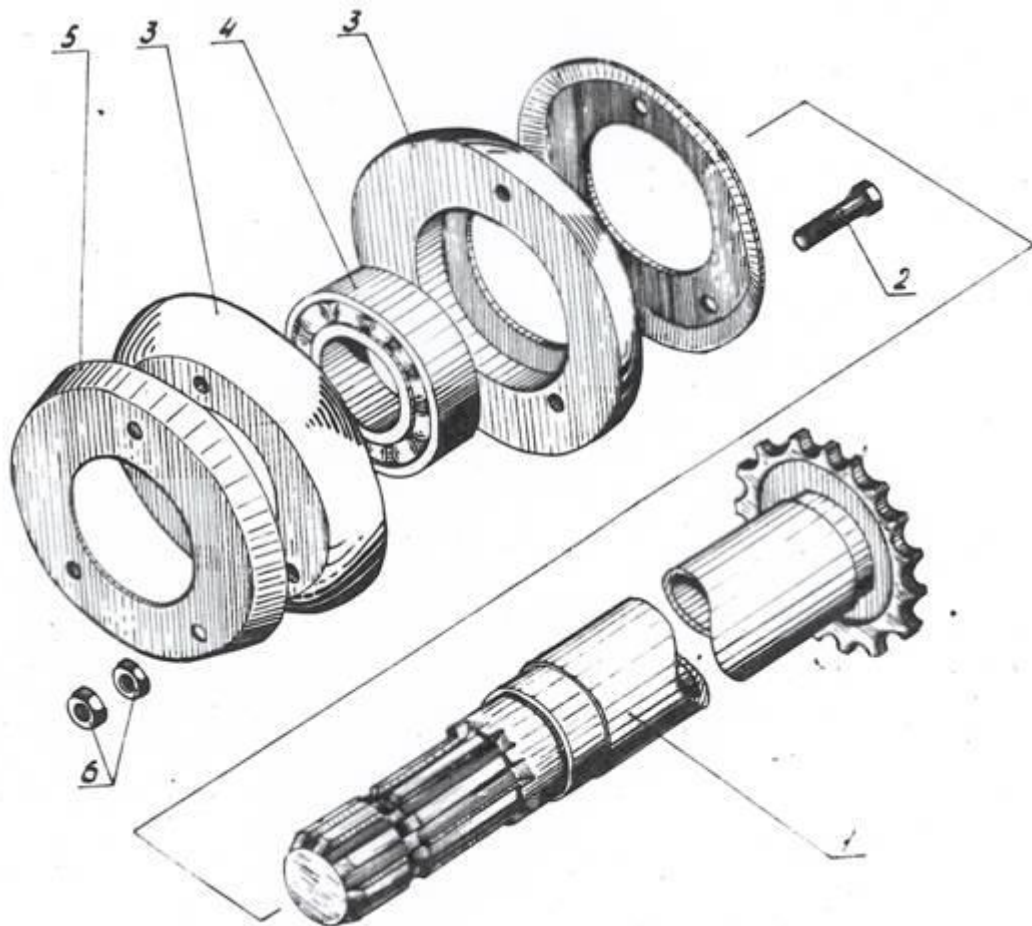


К рисунку | 17

№ поз.	Обозначение сборочной единицы и детали	Наименование	Количество
1.	ПРТ-7А.06.01.010	Вал (8 шлицев)	1
1.	ПРТ-7А.06.01.010-01	Вал (6 шлицев)	1
2.	М10-6gх60.56.019 ГОСТ 7796	Болт	3
3.	МТТ-Ф-19.02.00.001	Обойма	2
4.	180209 ГОСТ 8882	Подшипник	1
5.	МТТ-Ф-19.02.00.407	Шайба	1
6.	М10-6Н.6.019 ГОСТ 5915	Гайка	6

К рисунку | 18

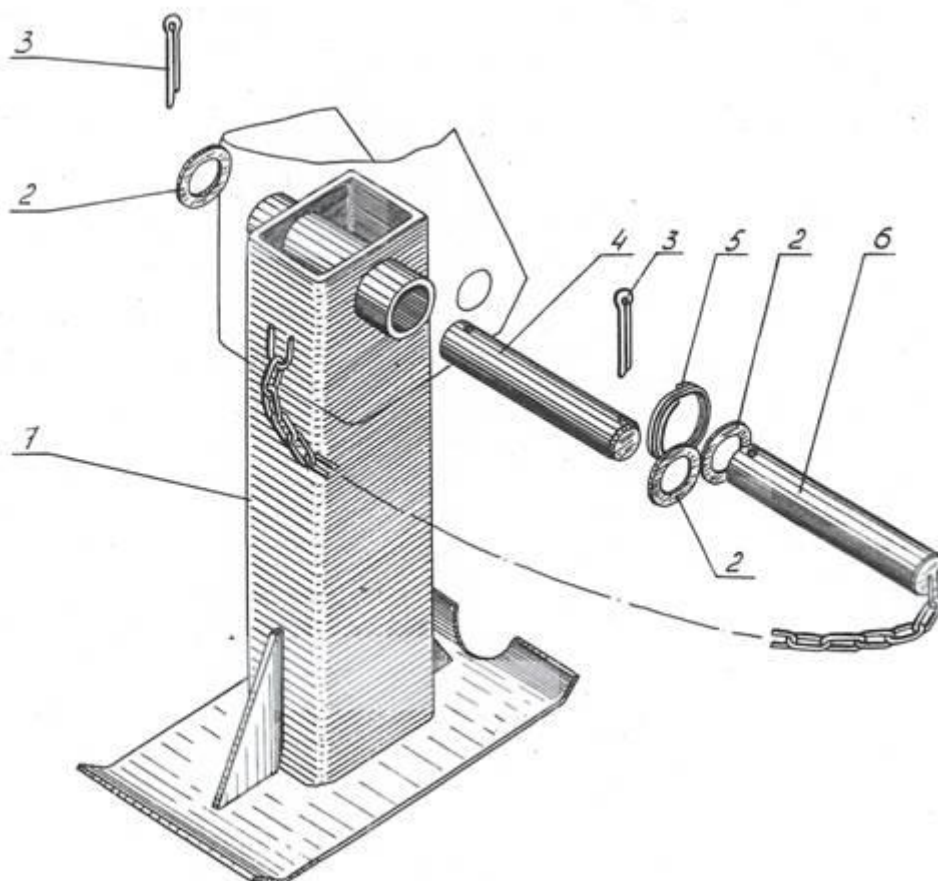
№ поз.	Обозначение сборочной единицы и детали	Наименование	Количество
1.	ПРТ-7А.20.00.000	Опора	1
2.	24.02.Ст 3.019 ГОСТ 11371	Шайба	3
3.	5х32.019 ГОСТ 397	Шплинт	2
4.	2-25b12x115.35.Ц9хр ГОСТ 9650	Ось	1
5.	КОД 27.604	Кольцо	1
6.	ПРТ-7А.09.01.050	Фиксатор	1



ПРТ-7А.06.01.000

Вал передний

17

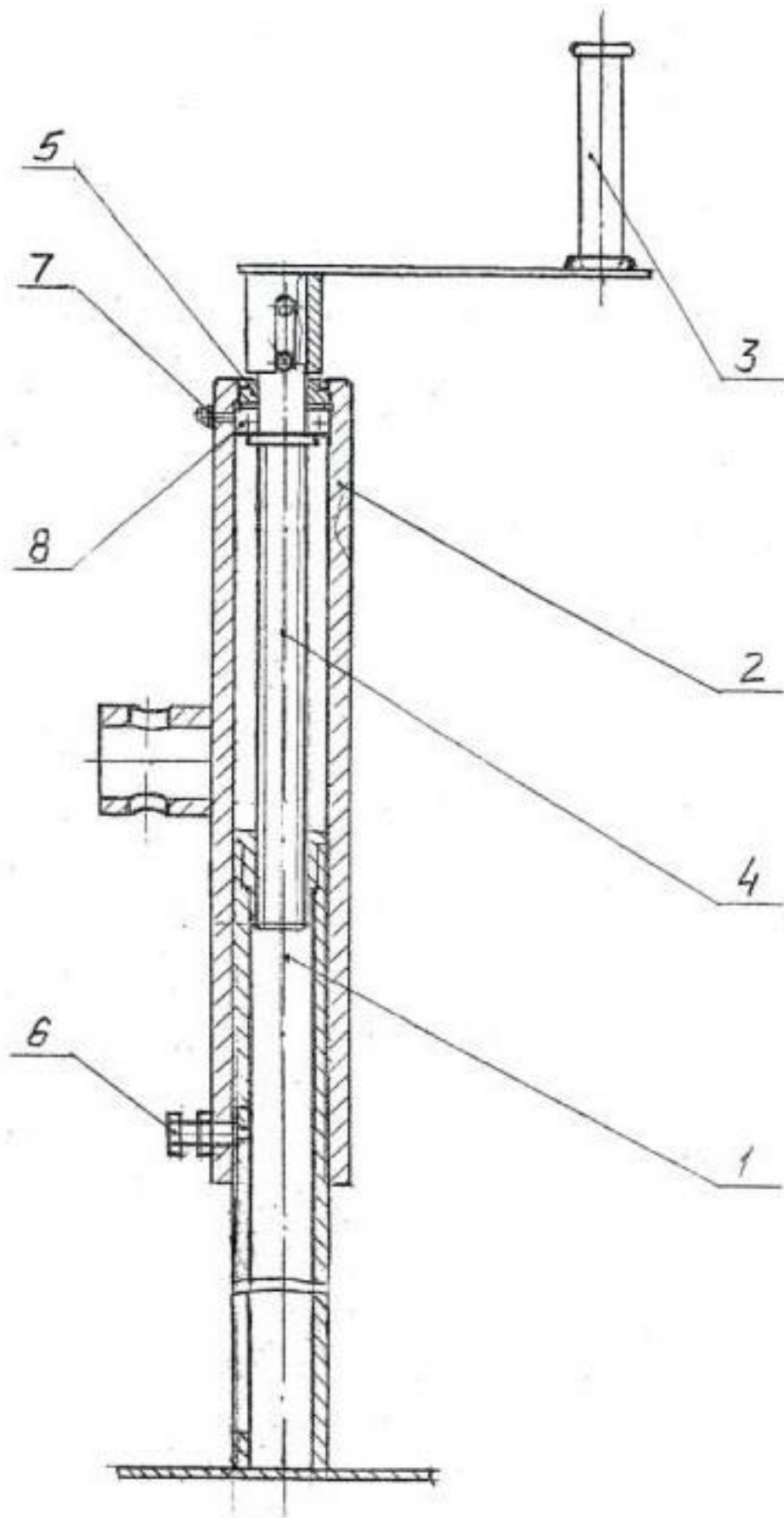


Опора

18

К рисунку 18а

№ поз.	Наименование	Обозначение	Кол.	Примечание
1	ПСТ-9.01.11.010	Шток	1	
2	ПСТ-9.01.11.060	Стакан	1	
3	ПСТ-9.01.11.070	Рукоятка	1	
4	ПСТ-9.01.11.602	Винт	1	
5	ПСТ-9.01.11.604	Гайка	1	
6	ПСТ-9.01.11.606	Фиксатор	1	
7	1.2.Ц6 ГОСТ 19853-74	Масленка	1	
8	8206 ГОСТ 7872-89	Подшипник	1	

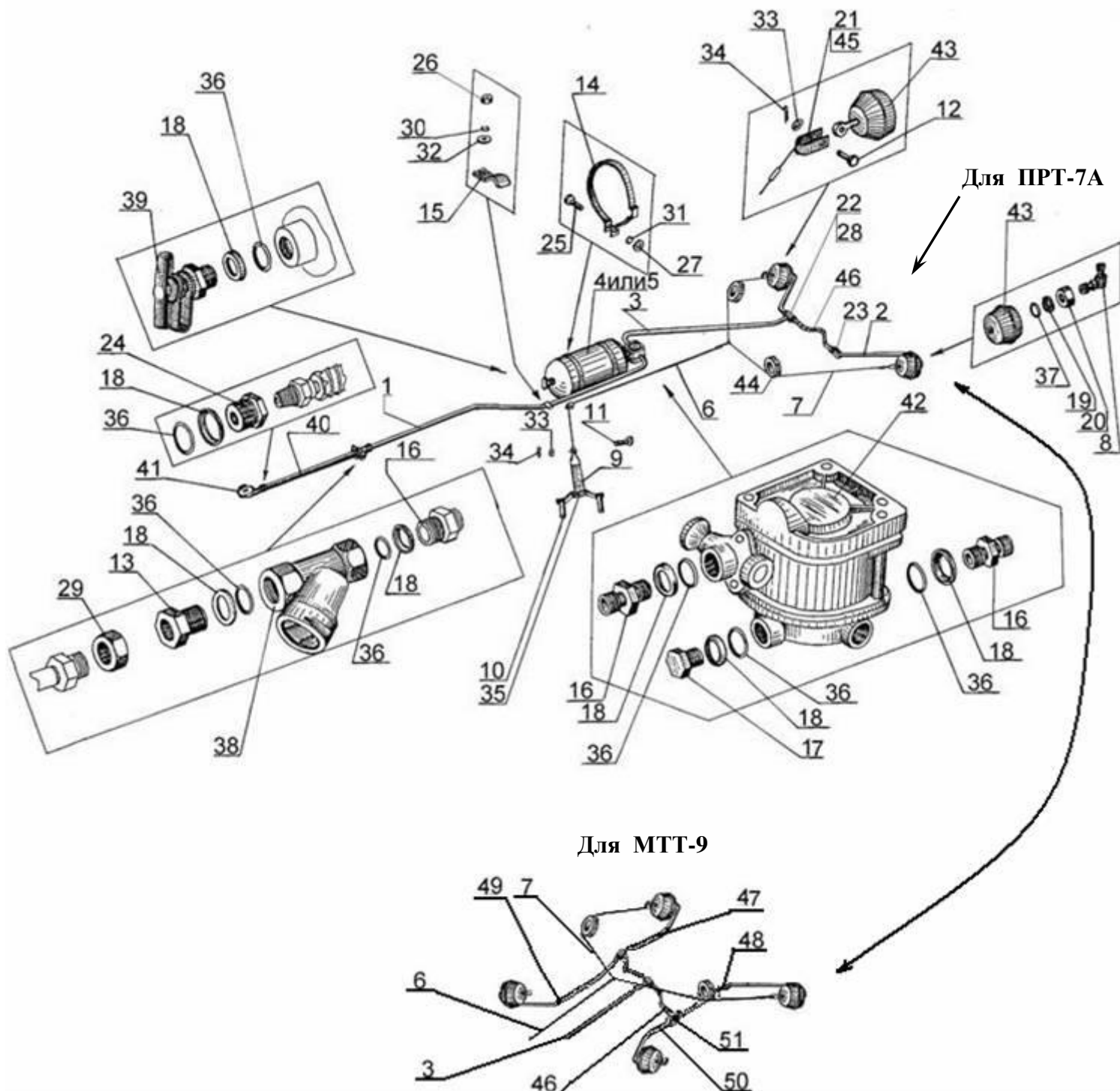


ПСТ-9.01.11.000

Опора регулируемая

18a

№ поз.	Обозначение сборочной единицы и детали	Наименование	Количество на машину		Примеч.
			ПРТ-7А	МТТ-9	
1	ПРТ-7А.17.01.000	Трубопровод		1	
2	ПРТ 10.13.070	Трубопровод	2		
3	ПРТ-7А.17.06.000	Трубопровод	1		
	МТТ-9.20.04.020	Трубопровод		1	
4	МТТ-Ф-19.27.23.000-03	Модуль		1	
	-04	Модуль	1		
5	МЖТ-Ф-6.08.08.000-04	Модуль	1		
	-05	Модуль		1	
6	ПРТ-7А.17.00.301	Трос	1		
	МТТ-9.20.04.301	Трос		1	
7	ПРТ-7А.17.00.302	Трос	1		
	МТТ-9.20.04.302	Трос		1	
8	ПРТ-7А.06.04.000	Угольник ввертной	2	4	
9	ПРТ-10.30.020-02	Гайка с винтом		1	
10	ПРТ-10.30.030	Рукоятка тормоза		1	
11	МЖТ-10.00.00.616-01	Ось		2	
12	МЖТ-10.00.00.616-03	Ось		4	
13	МТТ-Ф-19.27.00.603	Штуцер		1	
14	ПСТ-9.06.00.401	Хомут		2	
15	086СТ00-00.505	Скоба		2	
16	086СТ00-00.603	Штуцер		3	
17	086СТ00-00.606	Пробка		2	
18	086СТ-509	Шайба		8	
19	086СТ-509-01	Шайба	2		4
20	ПРТ-7.06.04.602	Гайка	2		4
21	ПСТ-9.01.04.405	Кронштейн	2		4
22	ПСТ-9.12.04.070	Тройник		1	
23	МЖТ-Ф-6.08.00.601	Штуцер		2	
24	ПРТ-10.13.618	Переходник		1	
25	М8-6гх30.56.019 ГОСТ 7796	Болт		4	
26	М6-6Н.6.019 ГОСТ 5916	Гайка		1	
27	М8-6Н.6.019 ГОСТ 5916	Гайка		6	
28	М18х1,5-6Н.6.019 ГОСТ 5916	Гайка	4		6
29	М20х1,5-6Н.6.019 ГОСТ 5916	Гайка		1	
30	6.65Г.019 ГОСТ 6402	Шайба		1	
31	8.65Г.019 ГОСТ 6402	Шайба		2	
32	А6.02.Ст3.019 ГОСТ 11371	Шайба		1	
33	А12.02.Ст3.019 ГОСТ 11371	Шайба		6	
34	3,2х20.019 ГОСТ 397	Шплинт		9	
35	16х45 ГОСТ 3128	Штифт		1	
36	020-025-30-2-4 ГОСТ 9833	Кольцо		8	
37	019-016-19-2-2 ГОСТ 9833	Кольцо	2		4
38	105.069.04.000 У1	Фильтр магистральный		1	
39	105.069.05.000	Клапан контрольного развода		1	
40	105.069.46.000-0 У1	Шланг		1	L=1500мм
41	105.069.51.000	Головка соединительная		1	
42	105.069.02.000-13	Воздухораспределитель		1	
43	30.3519010-30	Камера тормозная	2		4
44	ГУТ 03.104	Ролик		2	
45	ПСТ-9.01.04.608	Фиксатор	2		4
46	105.069.41.000-01 У1	Шланг		2	L=1000мм
47	МТТ-9.06.02.000	Трубопровод		1	
48	-01	Трубопровод		1	
49	МТТ-9.06.01.000	Трубопровод		1	
50	-01	Трубопровод		1	
51	ПРТ-10.13.603	Тройник		2	



ПРТ-7А.17.00.000
 МТТ-9.20.04.000

Система тормозная

19