



ОАО «УПРАВЛЯЮЩАЯ КОМПАНИЯ ХОЛДИНГА «БОБРУЙСКАГРОМАШ»

Каталог деталей

Машины для внесения жидких органических удобрений МЖТ-3



Поз.	Обозначение	Наименование	Кол-во на машину	Примечание
1	2	3	4	5
<u>Рисунок 1 и 2 – Машина МЖТ-3</u>				
1	МЖТ-3.54.00.000	Цистерна в сборе	1	Рисунок 3
2	МЖТ-3.02.00.000	Разливочное устройство или лопатка для разбрызгивателя F 106(120) совместно с быстроразъемным устройством F 105(120)	1	
3	МЖТ-3.16.00.000	Крышка	1	
4	МЖТ-3.05.04.000	Колесо с шиной	2	Рисунок 4
5	МЖТ-3.05.01.000	Мост	1	Рисунок 5
6	МЖТ-3.06.01.000	Рукав заправочный	1	Рисунок 6
7	МЖТ-3.04.00.000	Кронштейн	6	
8	МЖТ-3.00.03.000	Зажим или быстроразъемное устройство с наружной резьбой F14(120x4)	1	
9	МЖТ-3.07.00.000	Система тормозная	1	Рисунок 7, 8
10	МЖТ-3.08.00.000	Крышка	1	
11	МЖТ-3.30.00.000	Жгут проводов	1	
12	ПСТ-14С.01.03.000	Фланец	1	
13	МЖТ-10.44.00.000	Уровнемер	1	Рисунок 10
14	МЖТ-Ф-11.37.00.000-14	Вал карданный	1	
15	ПРТ-10.18.000-01	Опора с фиксатором	1	
16	МЖУ-20.19.00.000	Крышка люка	1	
17	РЖТ-31.00.000	Гайка	1	
18	РЖТ 65.000	Винт откидной	1	
19		Вторичный клапан Secondary overflow ВРА201/С	1	
20		Задвижка шиберная или задвижка ARZO 0070100000 (METALTECHNICA)	1	

21		Насос вакуумный MEC 2000MLFSX D45STD	1	
----	--	--------------------------------------	---	--

1	2	3	4	5
22		Шланг TOMIFLEX AGRO Ø45	1	
23		Сливной кран Discharge cock-D3/4 GAS	1	
24		Серьга фланцевая SCHARMULLER 00.652.26.0-A90 (Ø40 мм)	1	
25		Электрооборудование в сборе	1	Рисунок 9

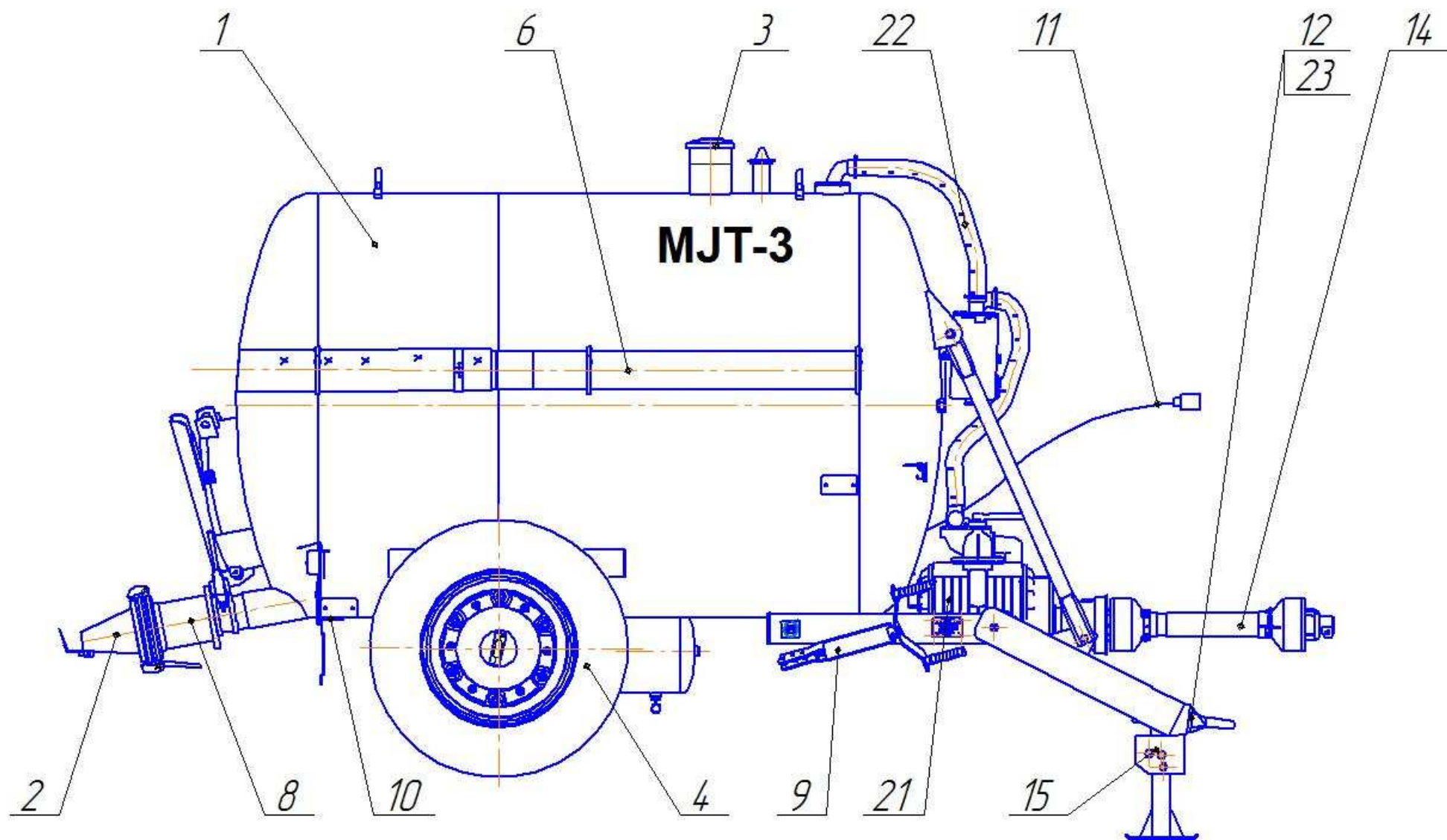


Рисунок 1 – Машина MJT-3

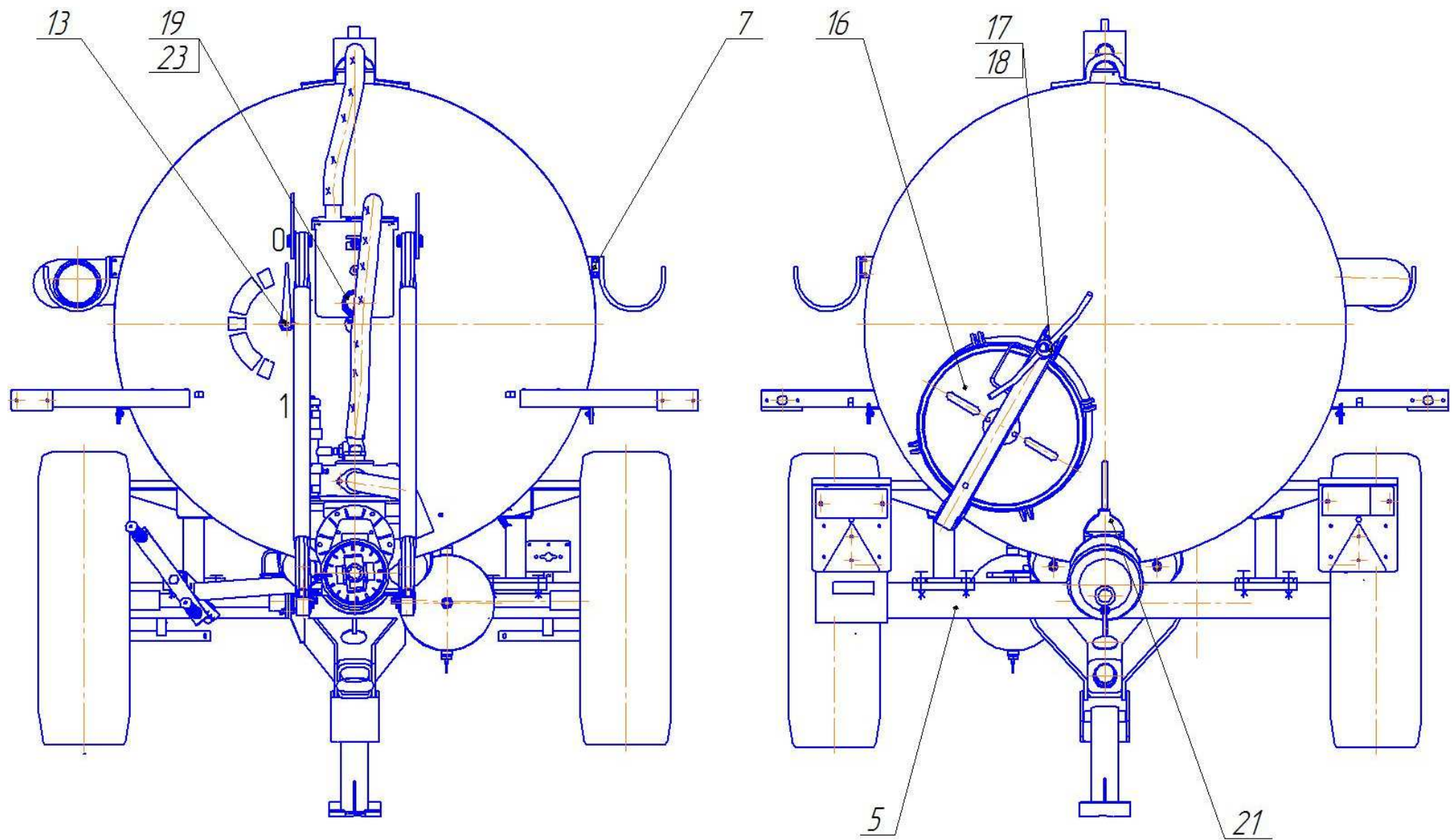


Рисунок 2 – Машина МЖТ-3

Поз.	Обозначение	Наименование	Кол-во на машину	Примечание
1	2	3	4	5
<u>Рисунок 3 – Цистерна в сборе МЖТ-3.54.00.000</u>				
1	МЖТ-3.01.00.000	Цистерна	1	
2	МЖТ-3.51.01.000	Дышло	1	
3	МЖТ-3.54.00.801	Стойка	2	
4		Болт М24-6gx70.88.40Х.019 ГОСТ 7798-70	6	
5		Гайка шестигранная нормальная ГОСТ ISO 4032-M24-6-A9C	6	
6		Шайба А24.02.Ст3.019 ГОСТ 11371-78	6	

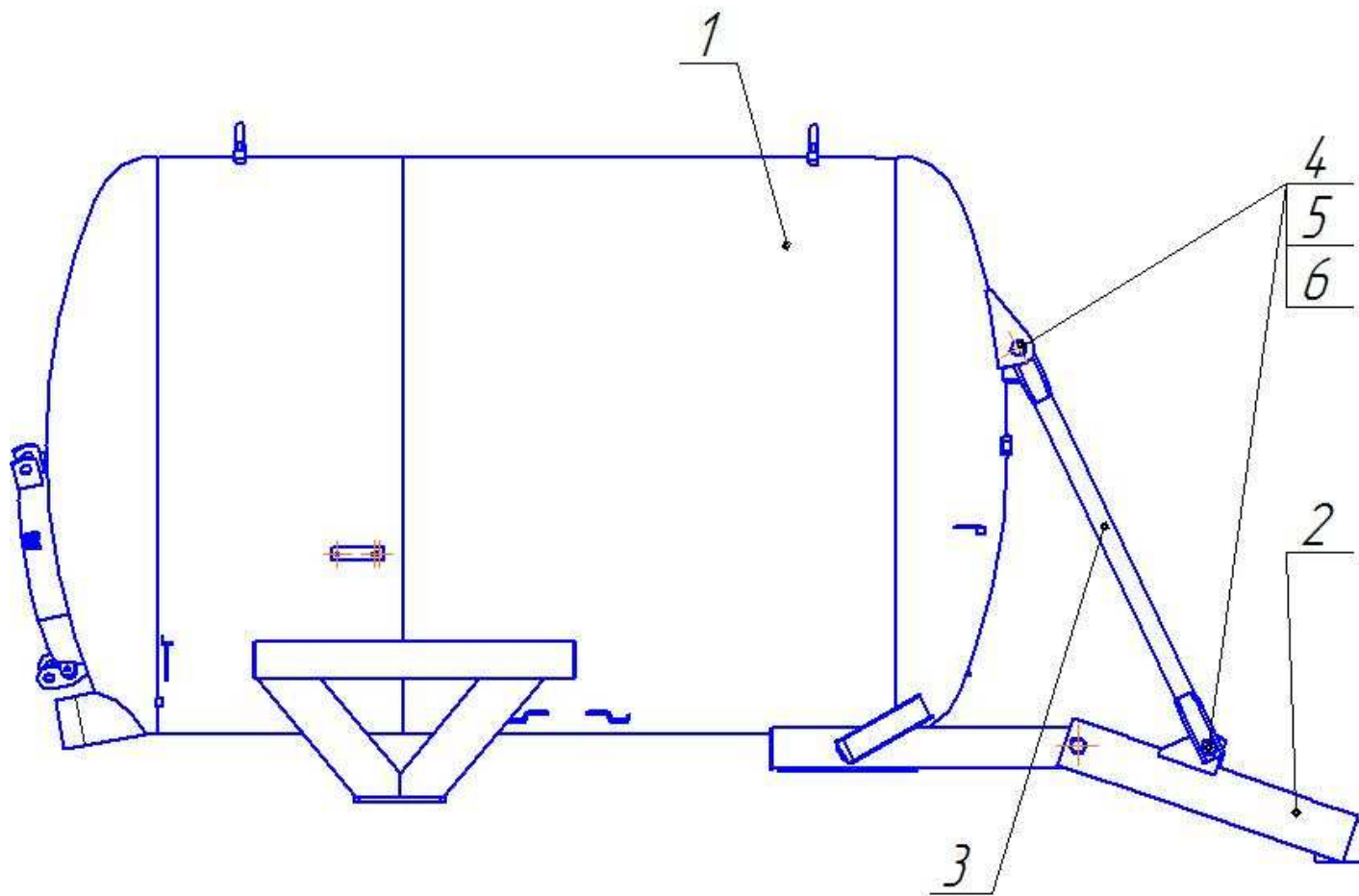


Рисунок 3 – Цистерна в сборе МЖТ-3.54.00.000

Поз.	Обозначение	Наименование	Кол-во на машину	Примечание
1	2	3	4	5
<u>Рисунок 4 – Колесо с шиной МЖТ-3.05.04.000</u>				
1		Шина пневматическая 9.00-16 (Бел ПТ-5М) ТУ ВУ 700016217.258-2009	1	
2		Колесо 6.00Fх16-3101020 ТУ ВУ 700075556.007-2012	1	

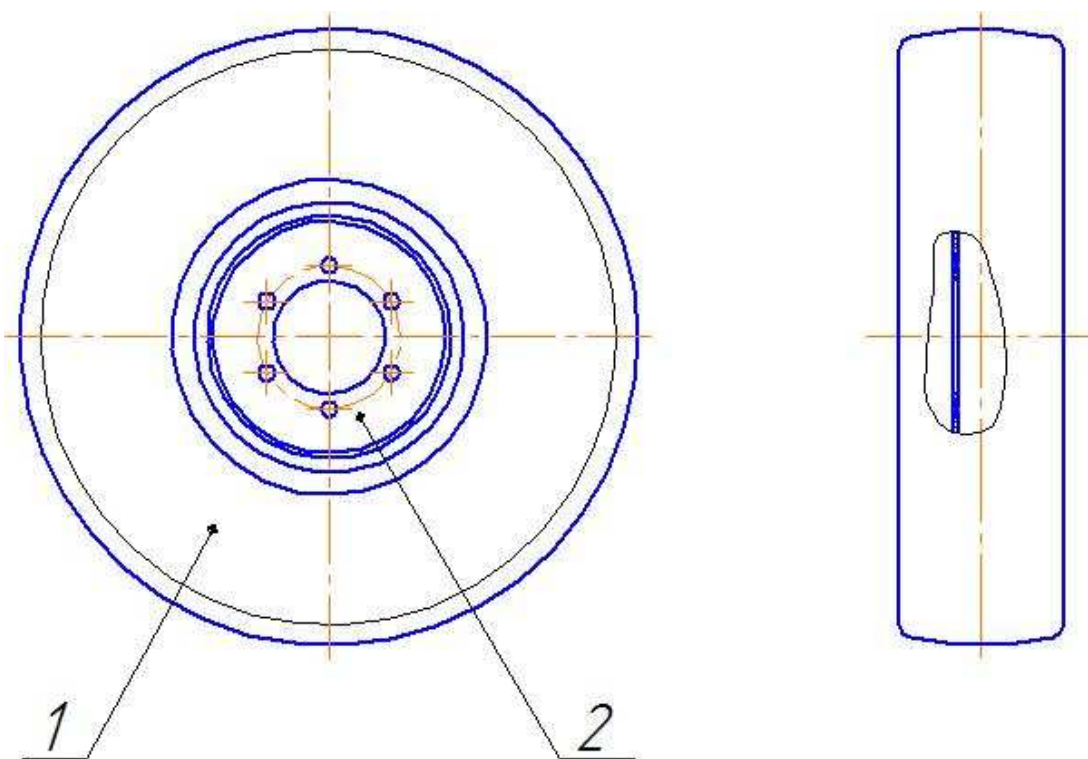


Рисунок 4 – Колесо с шиной МЖТ-3.05.04.000

Поз.	Обозначение	Наименование	Кол-во на машину	Примечание
1	2	3	4	5
<u>Рисунок 5 – Мост МЖТ-3.05.01.000</u>				
1	МЖТ-3.05.02.000	Ось в сборе	1	
2	2ПТС-6.01.07.030	Опора	2	
3	Н130.05.030	Гайка со штифтом	2	
4	ПС-2,5.01.02.030	Сальник	2	
5	ПС-2,5.01.02.040	Ступица с барабаном	2	
6	086 СХ12,8-06.421	Шайба	2	
7	086 СХ12,8-06.611	Болт специальный	2	
8	650-29.00.005	Гайка	12	
9	Н129.00.419	Прокладка	2	
10	Н129.00.419-01	Прокладка	2	
11	Н130.05.001	Прокладка	2	
12	Н130.05.402	Шайба	2	
13	Н130.05.403	Крышка	2	
14	Н130.05.605	Гайка	2	
15	ПС-2,5.01.02.603	Болт специальный	12	
16		Болт М6-6gx16.56.019 ГОСТ 7798-70	8	
17		Болт М8-6gx30.56.019 ГОСТ 7798-70	8	
18		Гайка шестигранная нормальная ГОСТ ISO 4032-M8-6-A9C	8	
19		Гайка шестигранная нормальная ГОСТ ISO 4032-M12-6-A9C	4	
20		Шайба 6.65Г.019 ГОСТ 6402-70	8	
21		Шайба 8.65Г.019 ГОСТ 6402-70	8	
22		Шайба 10.65Г.019 ГОСТ 6402-70	2	
23		Шайба 12.65Г.019 ГОСТ 6402-70	4	

1	2	3	4	5
24		Шайба А8.02.Ст3.019 ГОСТ 11371-78	16	
25		Подшипник 7509А ГОСТ 27365-87	2	
26		Подшипник 7511А ГОСТ 27365-87	2	
27		Тормоз 330х70-3 105.042.09.000-08 ТУ 23.7.086.004-89	1	
28		Тормоз 330х70-4 105.042.09.000-30 ТУ 23.7.086.004-89	1	
29		Рычаг регулировочный 500-3501136-05 ТУ 23.7.086-020-90	2	
30		Камера тормозная 100.351.9010-01	2	

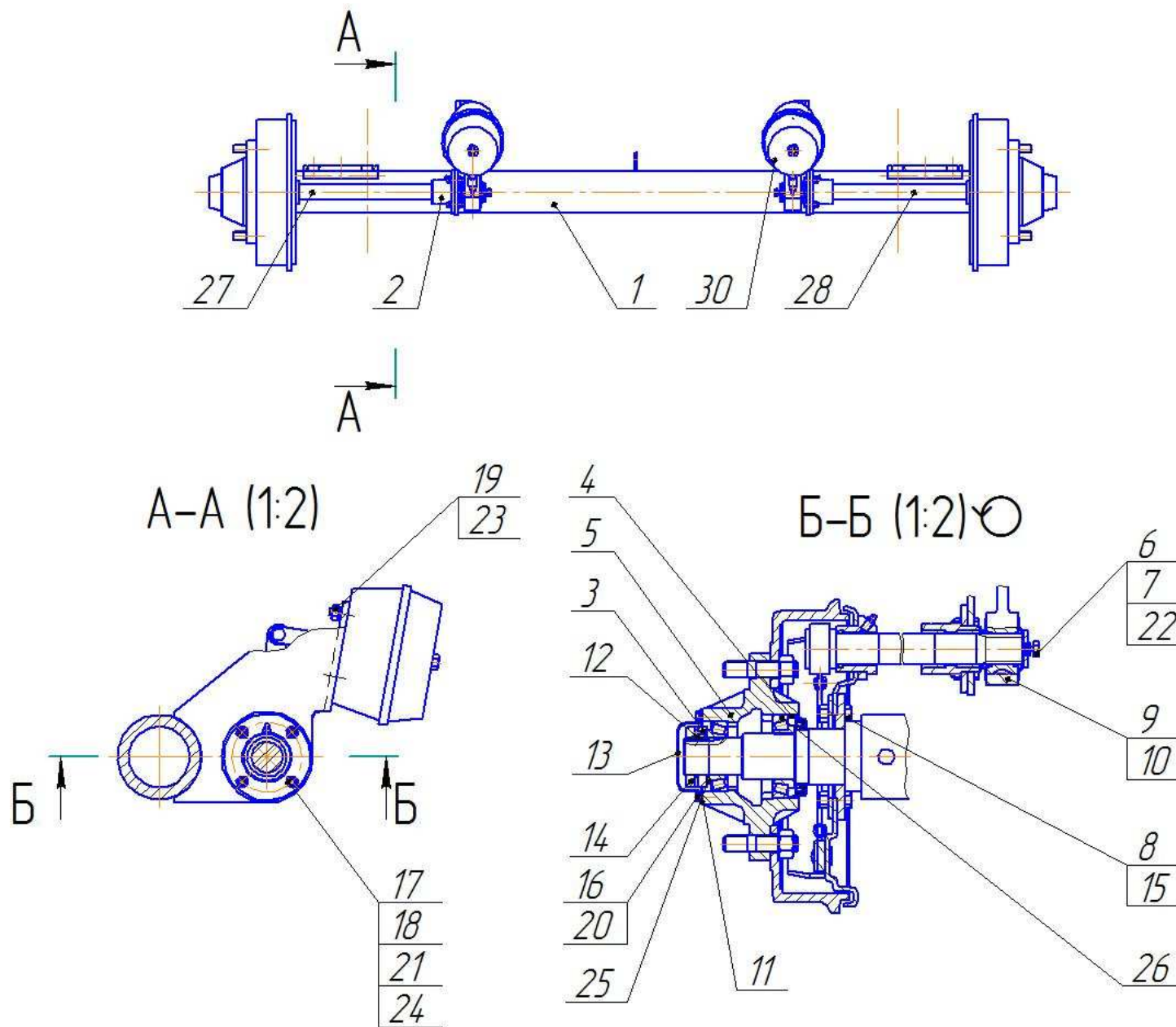


Рисунок 5 – Мост МЖТ-3.05.01.000

Поз.	Обозначение	Наименование	Кол-во на машину	Примечание
1	2	3	4	5
<u>Рисунок 6 – Рукав заправочный МЖТ-3.06.01.000</u>				
1	МЖТ-3.06.01.010	Вставка	1	
2	РЖТ-78.01.000	Хомут	2	
3	МЖТ-Ф-6.06.00.001-02	Шланг	1	L=2000 мм
4		Болт М12-6gx45.56.019 ГОСТ 7796-70	2	
5		Гайка шестигранная нормальная ГОСТ ISO 4032-M12-6-A9C	2	
6		Шайба 12.65Г.019 ГОСТ 6402-70	2	
7		Быстроразъемное соединение F8(120x120)	1	

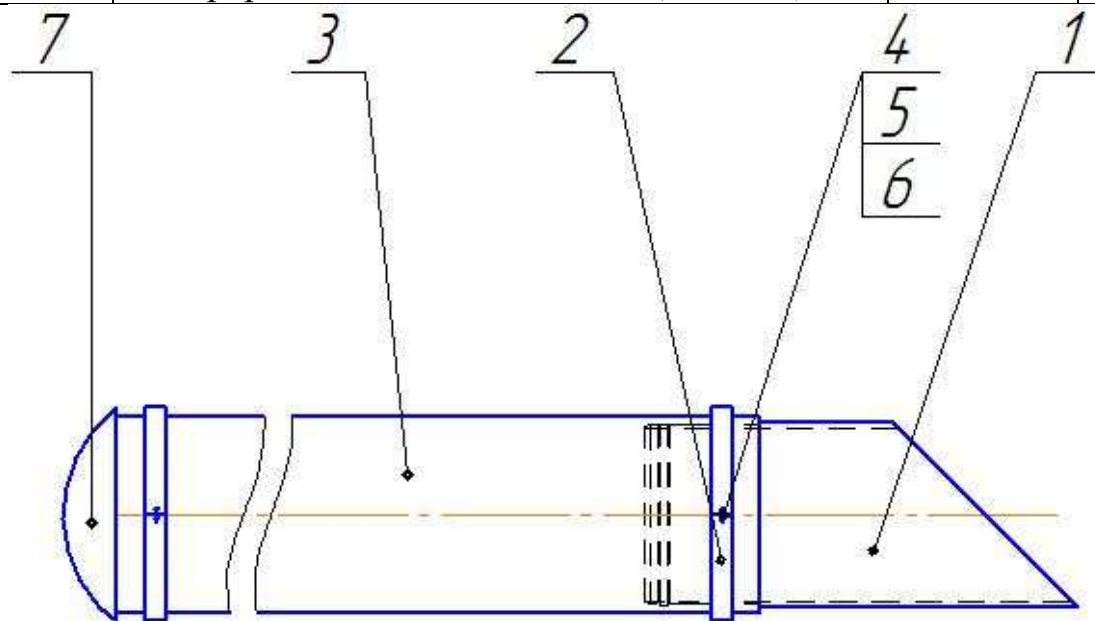


Рисунок 6 – Рукав заправочный МЖТ-3.06.01.000

Поз.	Обозначение	Наименование	Кол-во на машину	Примечание
1	2	3	4	5
<u>Рисунок 7 – Система тормозная МЖТ-3.07.00.000</u>				
1	МЖТ-3.07.01.000	Трубопровод	1	
2	МЖТ-3.07.01.000-01	Трубопровод	1	
3	МЖТ-3.07.02.000	Трубопровод	1	
4	МЖТ-Ф-6.08.08.000-02	Модуль	1	
5	МЖУ-16.41.01.000	Угольник ввертной с гайкой	2	
6	2ПТС-6.12.04.060	Тяга	2	
7	ПРТ-10.30.020	Гайка с винтом	1	
8	ПРТ-10.30.030	Рукоятка тормоза	1	
9	ПСТ-9.01.04.050-04	Хомут	2	
10	МЖТ-3.07.00.601	Трос Канат 6,9-Г-І-Л-О-Н-1770 ГОСТ 2688-80	1	L=2900 мм
11	МЖУ-16.41.00.603	Ось	1	
12	ГУТ 03.104	Ролик	2	
13	МЖТ-10.00.00.616-01	Ось	1	
14	МТТ-Ф-19.27.00.603	Штуцер	1	
15	086СТ00-00.603	Штуцер	1	
16	086СТ-509	Шайба	2	
17	ПРТ-10.13.603	Тройник	1	
18	ПРТ-10.13.618	Переходник	1	
19	РЖТ 42.00.001	Заглушка	1	
20		Болт М8-6gx25.56.019 ГОСТ 7796-70	4	
21		Гайка шестигранная нормальная ГОСТ ISO 4032-M8-6-A9C	4	
22		Зажим канатный 6,5 DIN 1142	6	
23		Гайка шестигранная низкая ГОСТ ISO 8675 M20x1,5-04-A9C	1	
24		Шайба 8.65Г.019 ГОСТ 6402-70	4	

25		Шайба А30.02.Ст3.019 ГОСТ 11371-78	2	
26		Шплинт 3,2x22.019 ГОСТ 397-70	2	
27		Коуш 6 DIN 3090	2	
28		Штифт 16x45 ГОСТ 3128-70	2	
29		Ось 6-12h12x36.35.Ц9хр ГОСТ 9650-80	4	
30		Ось 6-12h12x50.35.Ц9хр ГОСТ 9650-80	4	
31		Кольцо 020-025-30-2-4 ГОСТ 18829-2017	2	
32		Фильтр магистральный 12.351.1310 ОСТ 37.001.085-96 или фильтр магистральный 105.069.04.000У1 ТУ 23.7.086-014-90	1	
33		Головка соединительная 105.069.51.000 ТУ 23.118.343-93	1	
34		Клапан контрольного вывода 105.069.05.000 ТУ 23.7.086-015-90	1	
35		Шланг 105.069.46.000-05У1 ТУ 23.7.086-025-91	1	L=1000 мм
36		Шланг 105.069.46.000-01У1 ТУ 23.7.086-025-91	1	L=1500 мм

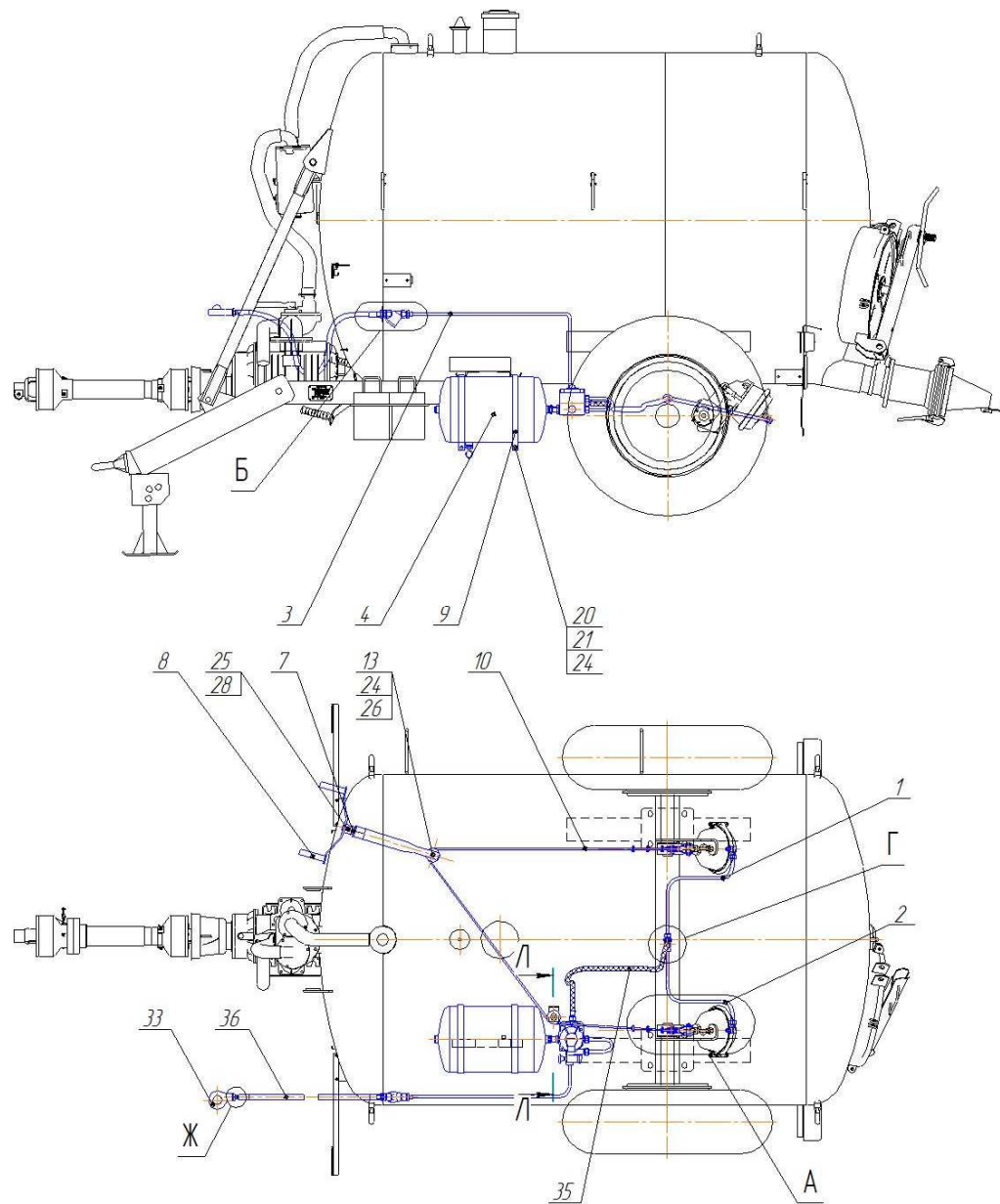


Рисунок 7 - Система тормозная МЖТ-3.07.00.000

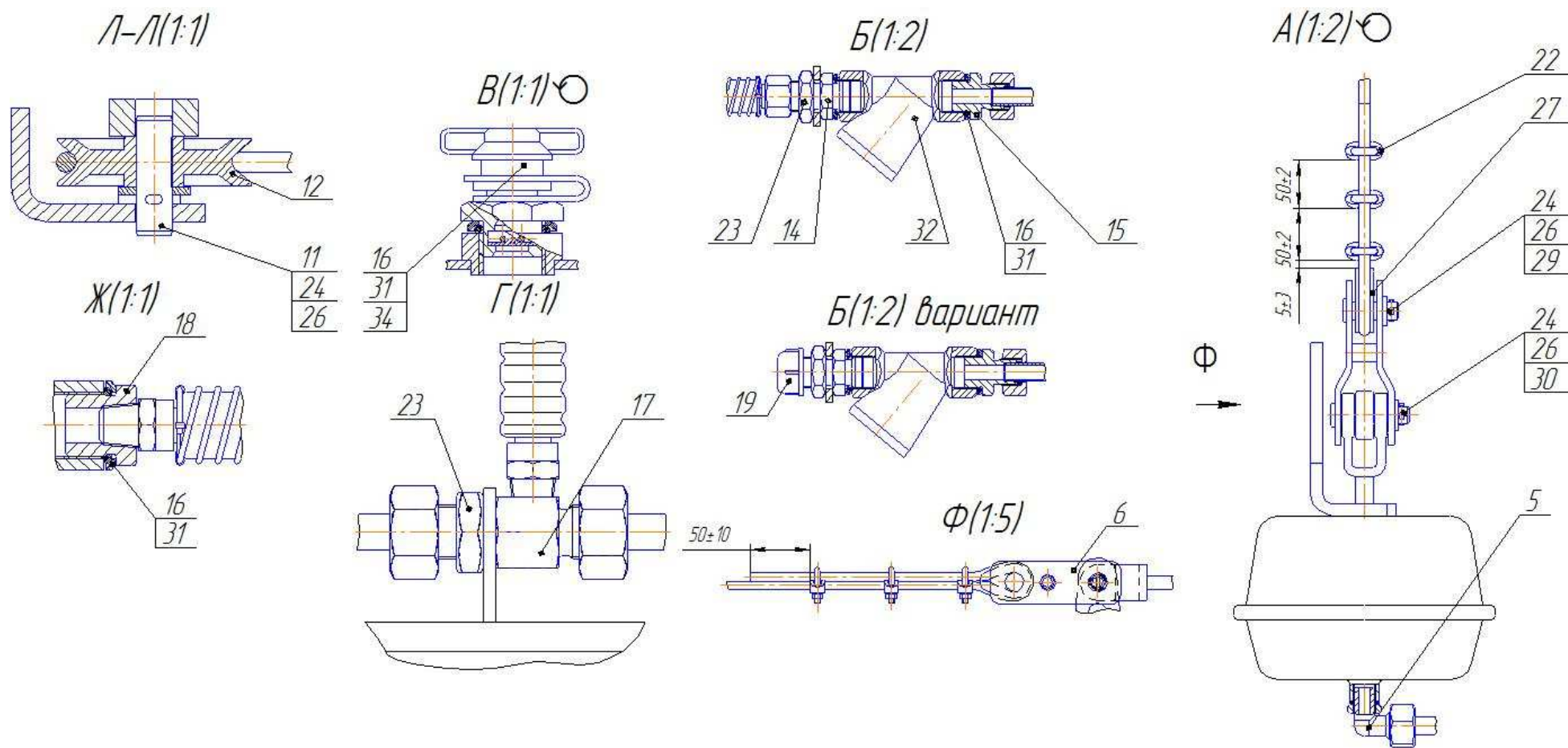


Рисунок 8 - Система тормозная МЖТ-3.07.00.000

Поз.	Обозначение	Наименование	Кол-во на машину	Примечание
1	2	3	4	5
<u>Рисунок 9 – Электрооборудование в сборе</u>				
1	МЖТ-Ф-6.56.00.000	Кронштейн	1	
2	МЖТ-Ф-6.56.00.000-01	Кронштейн	1	
3	МЖТ-Ф-6.53.00.000	Кронштейн	1	
4	МЖТ-Ф-6.53.00.000-01	Кронштейн	1	
5	ПСТ-6.00.00.404	Пластина	1	
6	887А-3724 039	Колпак защитный штепсельной вилки	1	
7		Вилка типа 12N ГОСТ 9200-2006	1	
8		Подфарник 112.0113-03 ТУ РБ 600124825.032-2002	2	
9		Фонарь освещения заднего номерного знака 112.00.005-01 ТУ РБ 600124825.027-2002	2	
10		Световозвращатель 3232.3731 ТУ РБ 05582559.008-95	2	
11		Световозвращатель 3212.3731 ТУ РБ 05582559.008-95	4	
12		Винт ВМ6-6gx20.56.019 ГОСТ 17473-80	18	
13		Винт ВМ6-6gx45.56.019 ГОСТ 17473-80	2	
14		Гайка шестигранная нормальная ГОСТ ISO 4032-M6-6-A9C	22	
15		Шайба 6.65Г.019 ГОСТ 6402-70	22	
16		Шайба А6.02.Ст3.019 ГОСТ 11371-78	4	
17		Фонарь задний многофункциональный 7303.3716 ТУ РБ 600124825.026-2002	2	

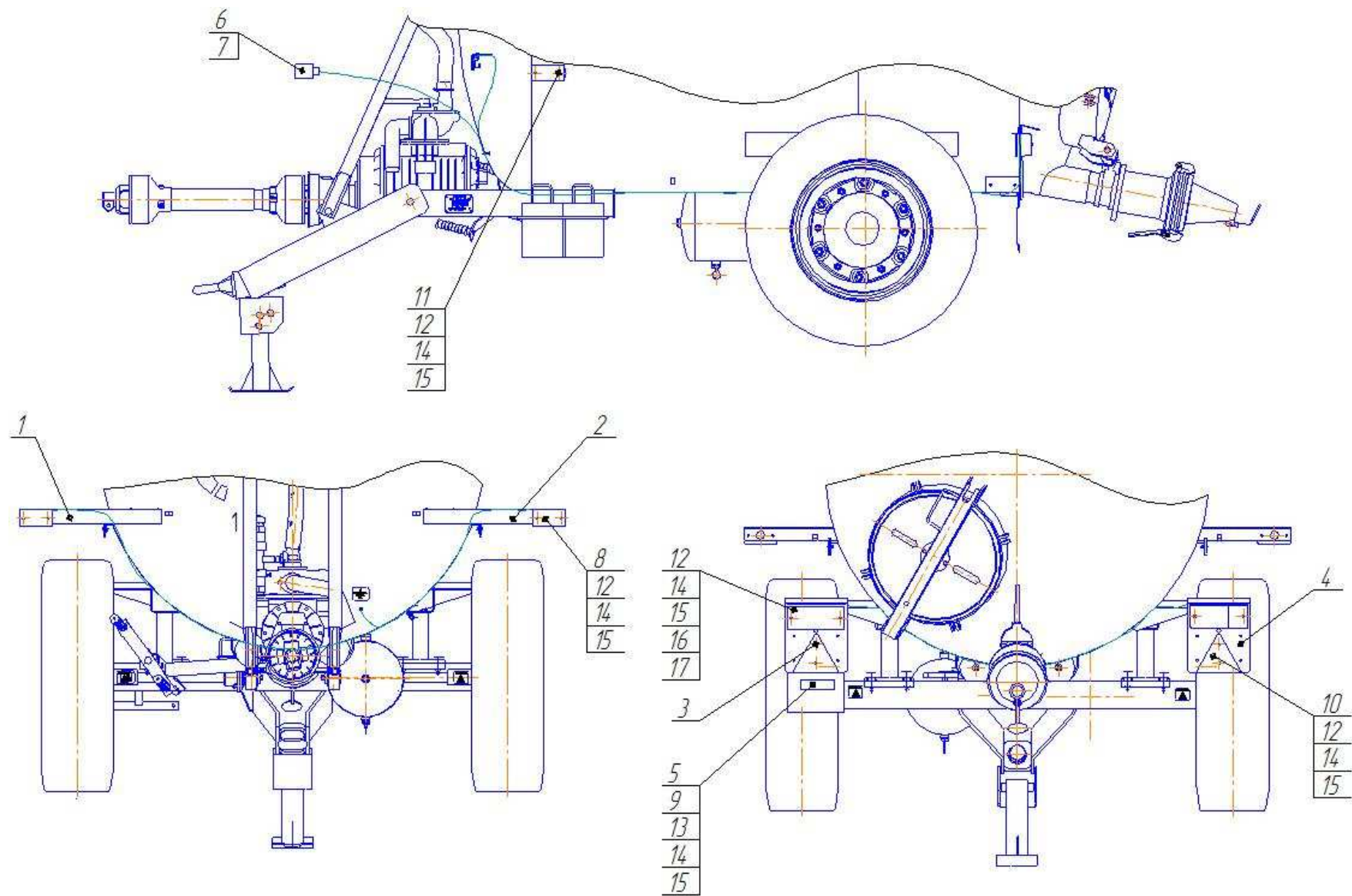


Рисунок 9 - Электрооборудование в сборе

Поз.	Обозначение	Наименование	Кол-во на машину	Примечание
1	2	3	4	5
<u>Рисунок 10 - Уровнемер МЖТ-10.44.00.000 в сборе</u>				
1	МЖТ-10.00.00.401	Стрелка	1	
2	МЖТ-10.44.00.000	Уровнемер	1	
3	МЖТ-10.00.00.611	Гайка	1	
4	АП-31 6x6	Набивка	1	
5		Гайка М10-6Н.6.019 ГОСТ 5915-70	1	
6		Шайба А10.02.Ст3.019 ГОСТ 11371-78	1	

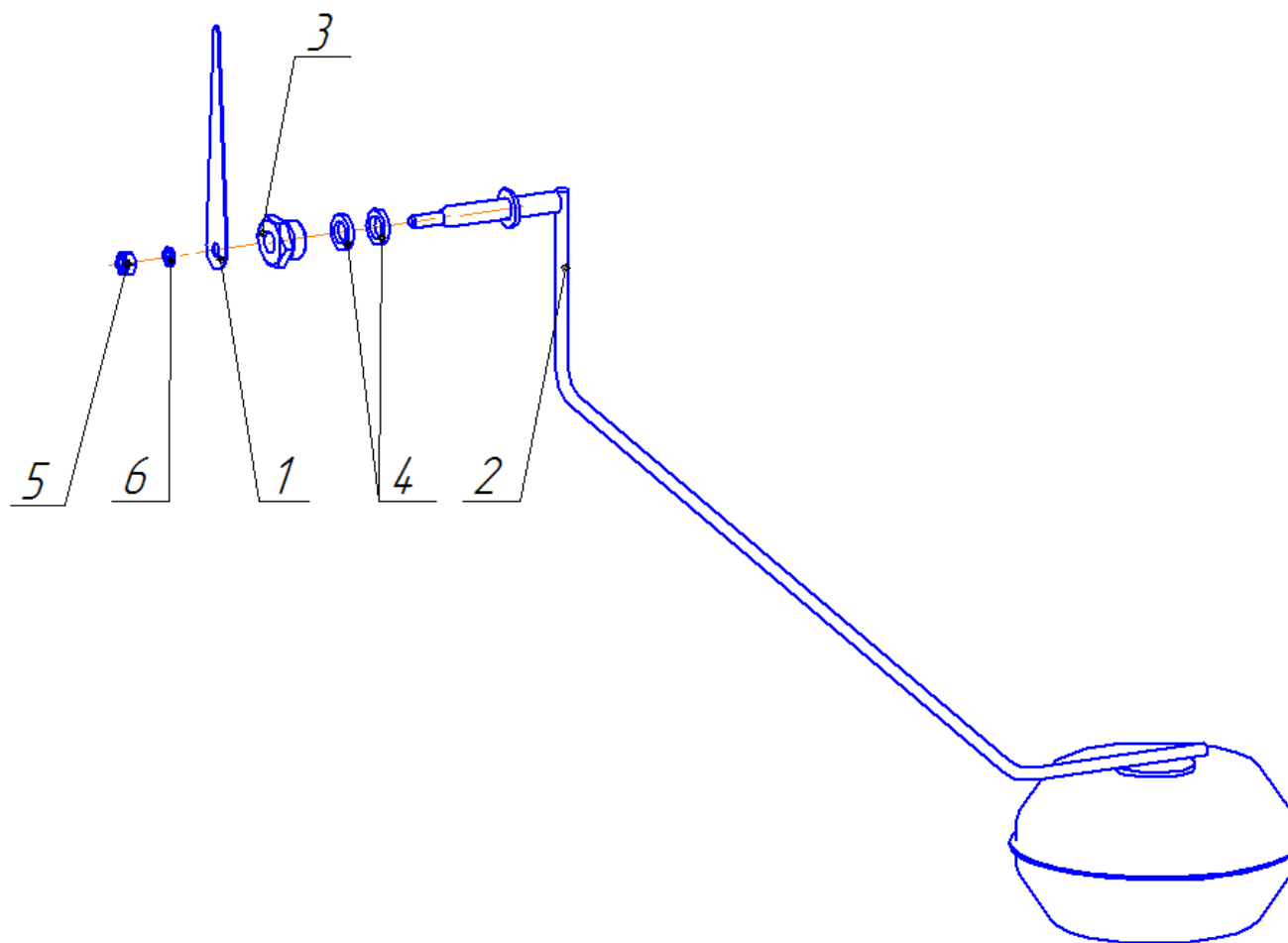


Рисунок 10 - Уровнемер МЖТ-10.44.00.000 в сборе