

ОАО “Управляющая компания холдинга “Бобруйскагромаш”

КОРМОРАЗДАТЧИК СРВ

**Руководство по эксплуатации
СРВ 00.00.000 РЭ**

2020

Содержание

1	Общие сведения	3
2	Устройство и работа кормораздатчика	6
3	Техническая характеристика кормораздатчика	19
4	Требования безопасности	23
5	Подготовка кормораздатчика к работе	27
6	Органы управления и приборы кормораздатчика	31
7	Правила эксплуатации и регулировки	32
8	Техническое обслуживание	41
9	Перечень возможных неисправностей, указания по их устранению и ремонту кормораздатчика	50
10	Правила хранения	53
11	Комплектность	56
12	Свидетельство о приемке	61
13	Гарантии изготовителя	62
14	Транспортирование	64
15	Утилизация	66
	Приложение А (обязательное) Перечень подшипников качения	67
	Приложение Б (обязательное) Схема расположения подшипников	69
	Приложение В (обязательное) Перечень манжет	70
	Приложение Г (обязательное) Схема расположения манжет	71
	Приложение Д (обязательное) Карта смазки	72
	Приложение Е (обязательное) Схема смазки	74
	Приложение Ж (обязательное) Данные по диагностированию	75
	Приложение И (обязательное) Моменты затяжки резьбовых соединений	76

1 Общие сведения

1.1 Настоящее «Руководство по эксплуатации» содержит основные сведения об устройстве, правильном применении, требованиях безопасности, правилах эксплуатации и регулировке, техническом обслуживании, правилах хранения и транспортирования, возможных неисправностях и методах их устранения, комплектности кормораздатчика СРВ.

Кормораздатчик предназначен для смешивания, транспортирования и раздачи смесей стебельчатых и концентрированных кормов с индикацией их массы.

Область применения кормораздатчика – животноводческие помещения и выгульные дворы ферм-комплексов крупногородатого скота с кормовыми столами или кормушками, расположенными на высоте не более 0,75 м от опорной поверхности.

Кормораздатчик должен агрегатироваться с колесными тракторами тягового класса 1,4, имеющими выходы гидросистемы, пневмопривод тормозов, ВОМ, розетку для подключения светосигнального электрооборудования. В исполнениях СРВ-6Б, СРВ-7Б, СРВ-8Б агрегатирование с трактором осуществляется за ТСУ-2 (гидрофицированный крюк), а в исполнениях СРВ-6, СРВ-7, СРВ-8 агрегатирование с трактором осуществляется за ТСУ-2В (тяговая вилка) посредством сцепного устройства, входящего в комплект кормораздатчика.

Кормораздатчик должен применяться для работы в животноводческих помещениях с параметрами согласно таблице 3.1.

Кормораздатчик имеет следующие исполнения:

- СРВ-6, СРВ-7, СРВ-8 – кормораздатчики с выгрузным конвейером;
- СРВ-6Б, СРВ-7Б, СРВ-8Б – кормораздатчики с выгрузными окнами.

Принятые сокращения:

ВОМ – вал отбора мощности;

ЗИП – запасные части, инструмент и принадлежности.

Символы, нанесенные на кормораздатчик, приведены в таблице 1.1.

Таблица 1.1 – Символы

Конфигурация символа	Значение символа	Место нанесения
	Стояночный тормоз (стрелка показывает направление вращения рукоятки при затормаживании)	На правой части кормораздатчика
	Точка поддомкрачивания	На боковых бортах внизу
	Точка подъема (строповки)	На боковых бортах вверху
	Место смазки консистентным смазочным материалом	На приводе стояночного тормоза, на регулировочных рычагах и кронштейнах тормоза, на крышках ступиц колес, на карданной передаче, на опоре дышла
	Место смазки смазочным материалом	На редукторе
	Знак заземления	На передней части кормораздатчика
	Внимание. Опасность	На боковых стенках выгрузного конвейера, на шибере выгрузного окна
	Внимание! Перед началом работ изучите руководство по эксплуатации	На передней части кормораздатчика
	Направление и скорость вращения вала приема мощности	На передней части кормораздатчика
	Давление масла в гидравлической системе	На передней части кормораздатчика

Конструкция кормораздатчика может иметь отдельные несоответствия с настоящим документом вследствие постоянного совершенствования конструкции.

ЗАПРЕЩАЕТСЯ ИСПОЛЬЗОВАНИЕ КОРМОРАЗДАТЧИКА ДЛЯ КАКИХ-ЛИБО ИНЫХ ЦЕЛЕЙ БЕЗ ПИСЬМЕННОГО РАЗРЕШЕНИЯ ИЗГОТОВИТЕЛЯ!

В противном случае, изготовитель не несет ответственность и не дает гарантий.

2 Устройство и работа кормораздатчика

2.1 Кормораздатчик (рисунок 2.1) состоит из бункера 1, шибера 2, гидравлической системы 3, моста с колесами 4, дышла 5, лестницы 6, опоры регулируемой 7, ручного стояночного тормоза 8, противорезов 9, устройства для контроля количества загружаемых компонентов 10, пневматической тормозной системы 11, привода шнека 12, конвейера 13, сцепного устройства 14, шнека 2 с ножами 1 (рисунок 2.3).

2.2 Кормораздатчики СРВ-6Б, СРВ-7Б, СРВ-8Б (рисунок 2.2) вместо выгрузного конвейера имеют боковые выгрузные окна с лотками 13 и шиберами 2.

2.2 Бункер – сварная конструкция, состоящая из днища, переднего, заднего и боковых бортов. В бункере расположен один вертикальный шнек с ножами. Шнек предназначен для измельчения и смешивания кормовых компонентов и подачи их к выгрузному окну, в кормораздатчиках СРВ-6Б, СРВ-7Б, СРВ-8Б к боковым выгрузным окнам.

2.3 В нижней части кормораздатчика установлен привод шнека. Привод шнека предназначен для передачи крутящего момента от ВОМ трактора к измельчающему шнеку. Привод шнека состоит из карданного вала с предохранительной муфтой, карданного вала с опорой и двухступенчатого планетарного редуктора.

ВНИМАНИЕ: ЧАСТОТА ВРАЩЕНИЯ ВОМ ДОЛЖНА БЫТЬ 9 с^{-1} (540 мин⁻¹)!

2.4 Гидропривод предназначен для управления шибером и выгрузным конвейером. Гидропривод состоит из трубопроводов, рукавов высокого давления, гидроцилиндра, гидромотора, фильтра и обратного клапана.

2.5 Конвейер выгрузной установлен в передней части кормораздатчика и предназначен для раздачи корма в кормушки высотой до 750 мм.

Конвейер состоит из основания, двух цепей, соединенных между собой планками при помощи болтов и гаек, ведущего вала со звездочками, натяжных осей с ведомыми звездочками и натяжными болтами. Привод конвейера осуществляется гидромотором от гидросистемы трактора.

В кормораздатчиках СРВ-6Б, СРВ-7Б, СРВ-8Б вместо выгрузного конвейера предусмотрены боковые выгрузные окна с направляющими лотками. Направляющие лотки предназначены для раздачи корма на кормовой стол.

2.6 Электрооборудование смонтировано на днище и состоит из вилки штепсельной, жгута проводов, фонарей задних и световозвращателей (четыре желтых боковых, двух красных задних и двух передних белых).

2.7 Мост с колесами состоит из балки, на которой установлены колеса с тормозными механизмами.

2.8 Тормозная система предназначена для затормаживания кормораздатчика и состоит из стояночного и рабочего тормозов.

Привод рабочего тормоза от пневмосистемы трактора, а стояночного – ручной, механический. Тормоза колодочные.

2.9 Устройство для контроля количества загружаемых компонентов (рисунок 2.5) (в дальнейшем – определитель груза) состоит из трех датчиков 1, системы кабельной связи 2 и индикатора 3.

Питание определителя грузов – от электрооборудования трактора.

2.10 Схемы подключения электрооборудования, гидравлическая, пневматического привода тормозов и электрооборудования представлены на рисунках 2.5, 2.6, 2.7, 2.9 и 2.10.

2.11 Перечень подшипников качения и схема их расположения даны в приложениях А и Б, а перечень манжет и схема их расположения – в приложениях В и Г.

2.12 Карта и схема смазки представлены в приложениях Д и Е.

2.13 Данные по диагностированию и регулировке представлены в приложении Ж.

2.14 Управление органами кормораздатчика, кроме стояночного тормоза, осуществляется из кабины трактора.

2.15 Привод выгрузного конвейера, открытие и закрытие шибера выгрузного окна осуществляется от гидросистемы трактора. В исполнениях СРВ-6Б, СРВ-7Б, СРВ-8Б от гидросистемы трактора осуществляется открытие и закрытие шибера выгрузных боковых окон.

2.16 Привод измельчающе-смешивающего шнека осуществляется от ВОМ трактора через планетарный редуктор. Включение и выключение ВОМ – из кабины трактора.

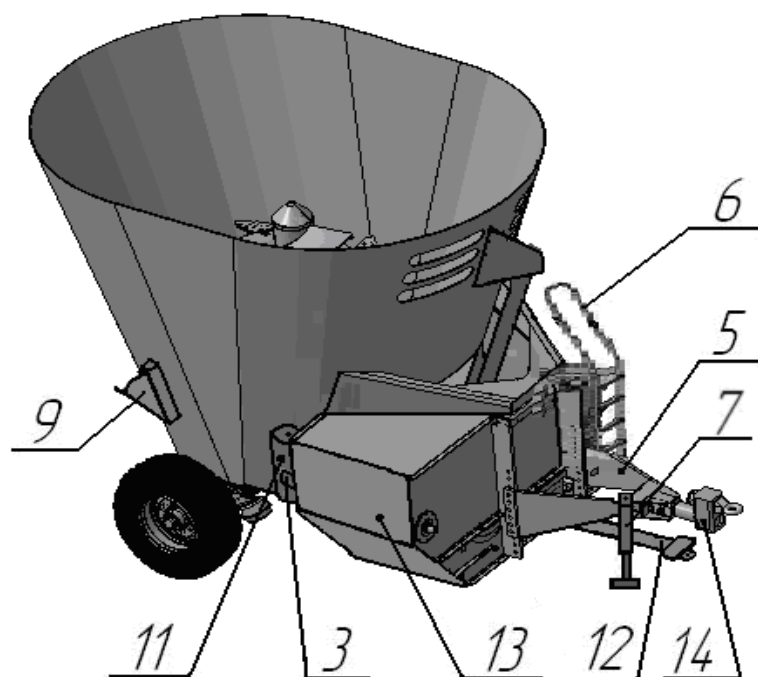
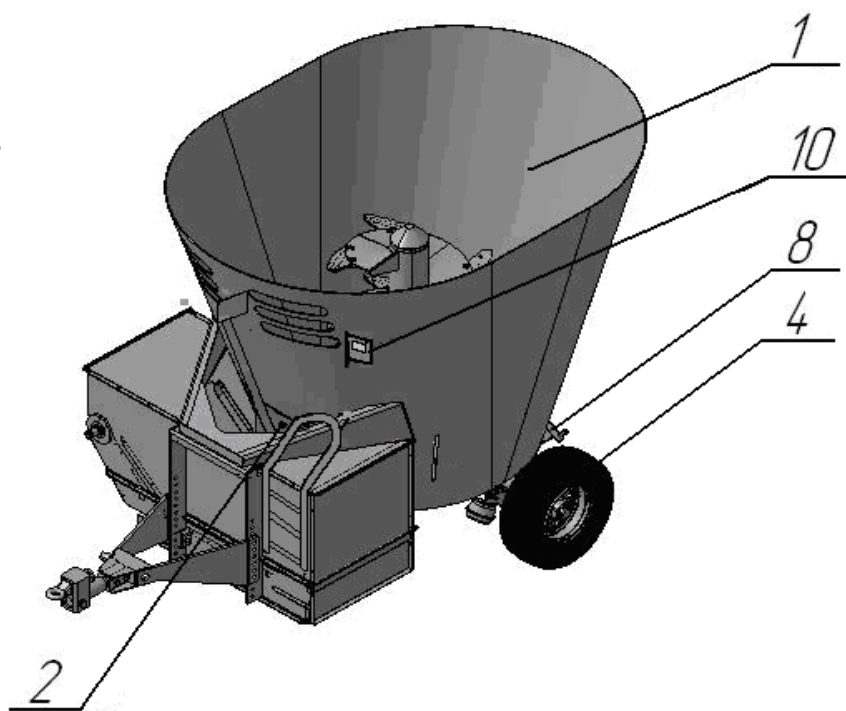
2.17 Работа кормораздатчика происходит следующим образом:

– для загрузки различных компонентов грубых кормов (в том числе рулонов и тюков) применяется фронтальный погрузчик или ковш;

– загружаемая сверху масса втягивается перемешивающим шнеком и измельчается с помощью установленных на шнеке ножей. Фуражная масса приподнимается вертикальным шнеком вверх, а затем свободно сползает вниз по коническим стенкам бункера (рисунок 2.4). Наличие зазора между шнеком и стенками смесительной камеры обеспечивает щадящий режим обработки вводимых кормовых компонентов без повреждения их структуры, слипания или образования комков. В результате выполнения этой технологической операции происходит быстрое перемешивание кормовых составляющих и получается рыхлая однородная кормосмесь. Коэффициент наполнения до 90 % гарантирует наиболее эффективное перемешивание. Для ускорения процесса измельчения особо сухих кормов с длинноволокнутой структурой и предотвращения их наматывания на перемешивающий шнек в смесительной камере предусмотрены два противореза;

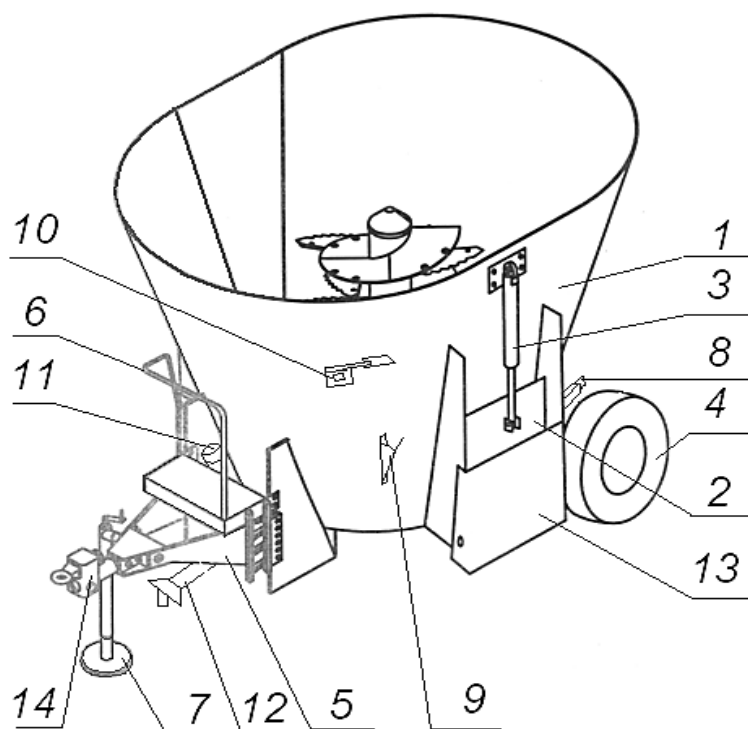
– выгрузка готового корма осуществляется с помощью цепного поперечного конвейера, направляющего доставляемую шнеком кормовую массу на раздачу в правую сторону. В исполнениях СРВ-6Б, СРВ-7Б, СРВ-8Б выгрузка готового корма осуществляется с помощью выгрузных боковых окон и направляющих лотков;

– дозирование выдачи кормов производится шибером, который открывается и закрывается дистанционно с помощью гидроцилиндра.



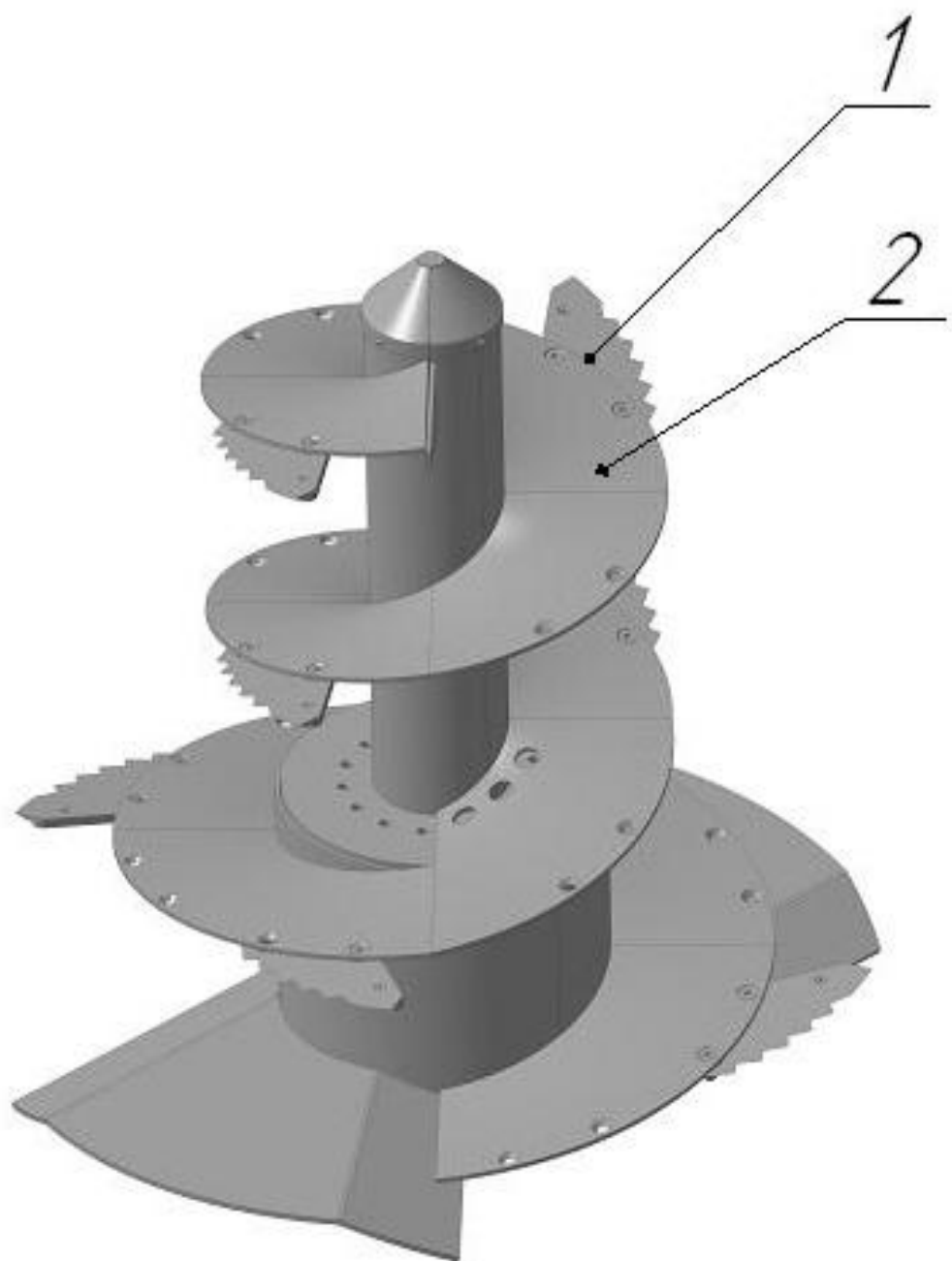
1 – бункер; 2 – шибер; 3 – гидравлическая система; 4 – мост с колесами; 5 – дышло; 6 – лестница; 7 – опора регулируемая; 8 – тормоз ручной стояночный; 9 – противорез; 10 – устройство для контроля количества загружаемых компонентов; 11 – система тормозная пневматическая; 12 – привод шнека; 13 – конвейер поперечный цепной; 14 – сцепное устройство

Рисунок 2.1– Кормораздатчики СРВ–6, СРВ-7, СРВ-8



1 – бункер; 2 – шибер; 3 – гидравлическая система; 4 – мост с колесами; 5 – дышло; 6 – лестница; 7 – опора регулируемая; 8 – тормоз ручной стояночный; 9 – противорез; 10 – устройство для контроля количества загружаемых компонентов; 11 – система тормозная пневматическая; 12 – привод шнека; 13 – выгрузной лоток; 14 – сцепное устройство

Рисунок 2.2– Кормораздатчики СРВ–6Б, СРВ–7Б, СРВ–8Б



1 – нож; 2 – шнек

Рисунок 2.3 – Шнек с ножами

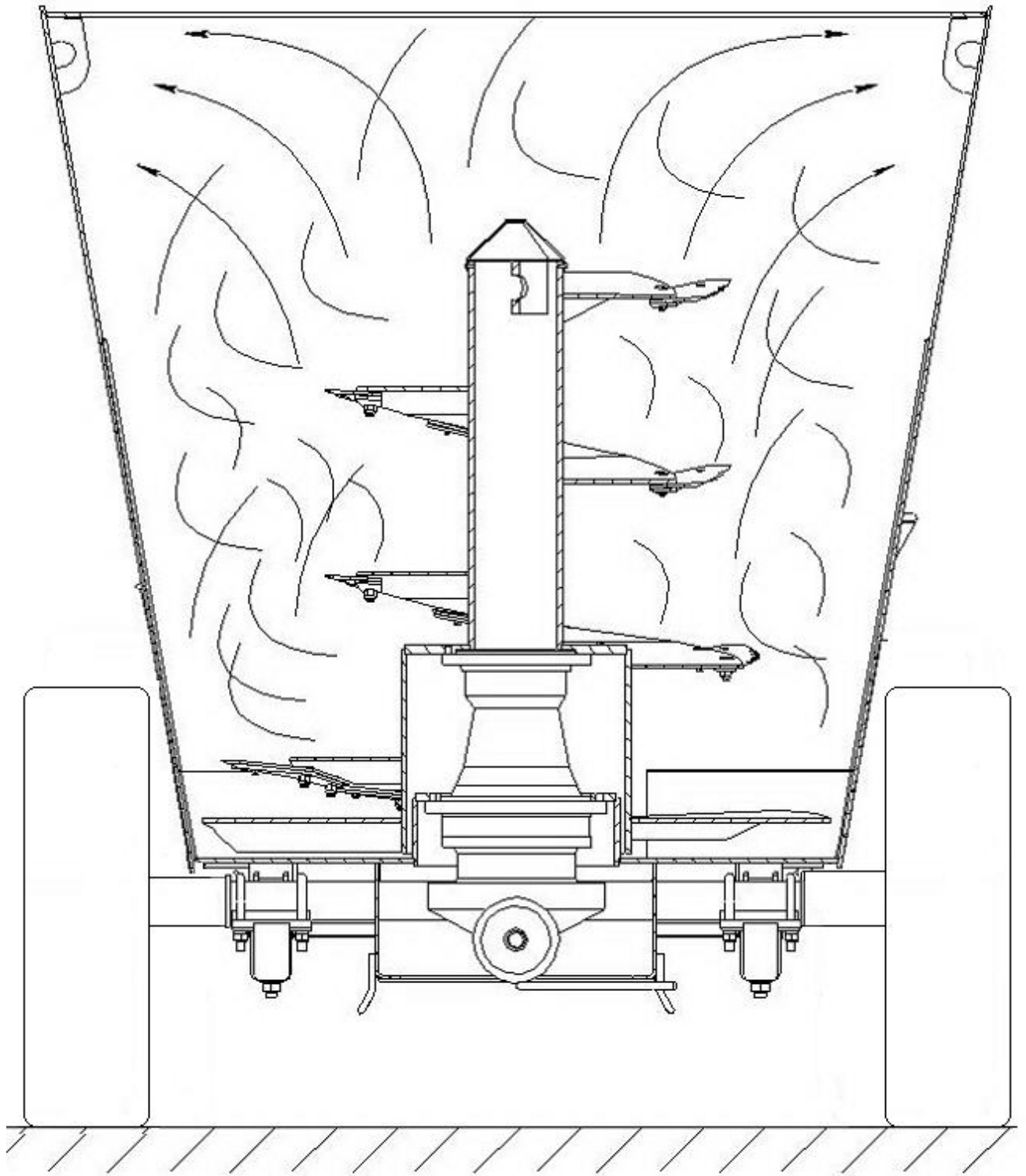
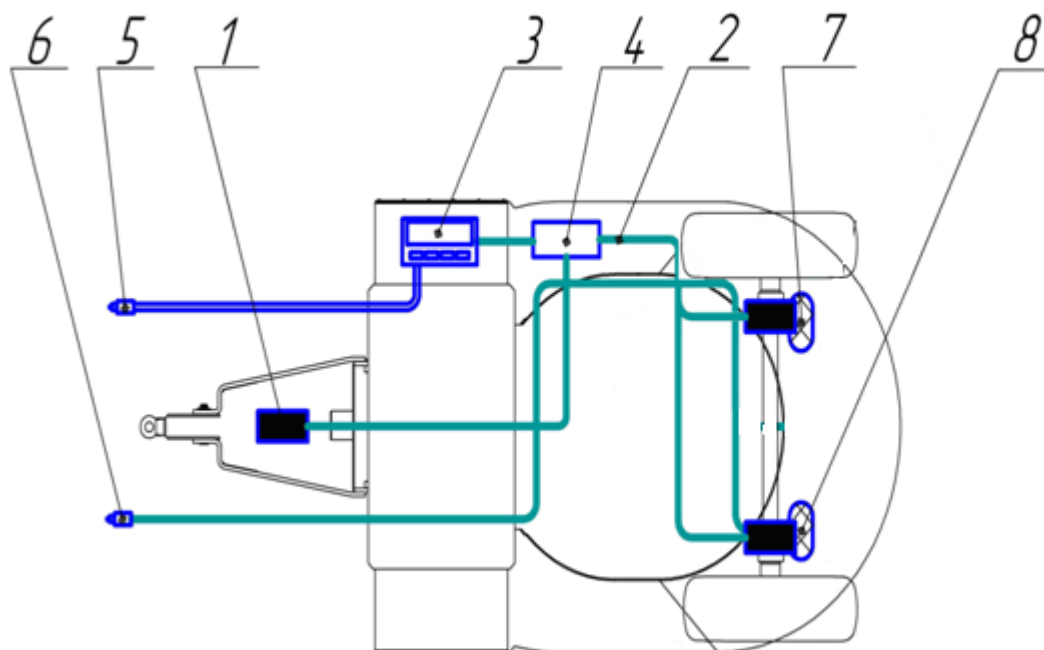
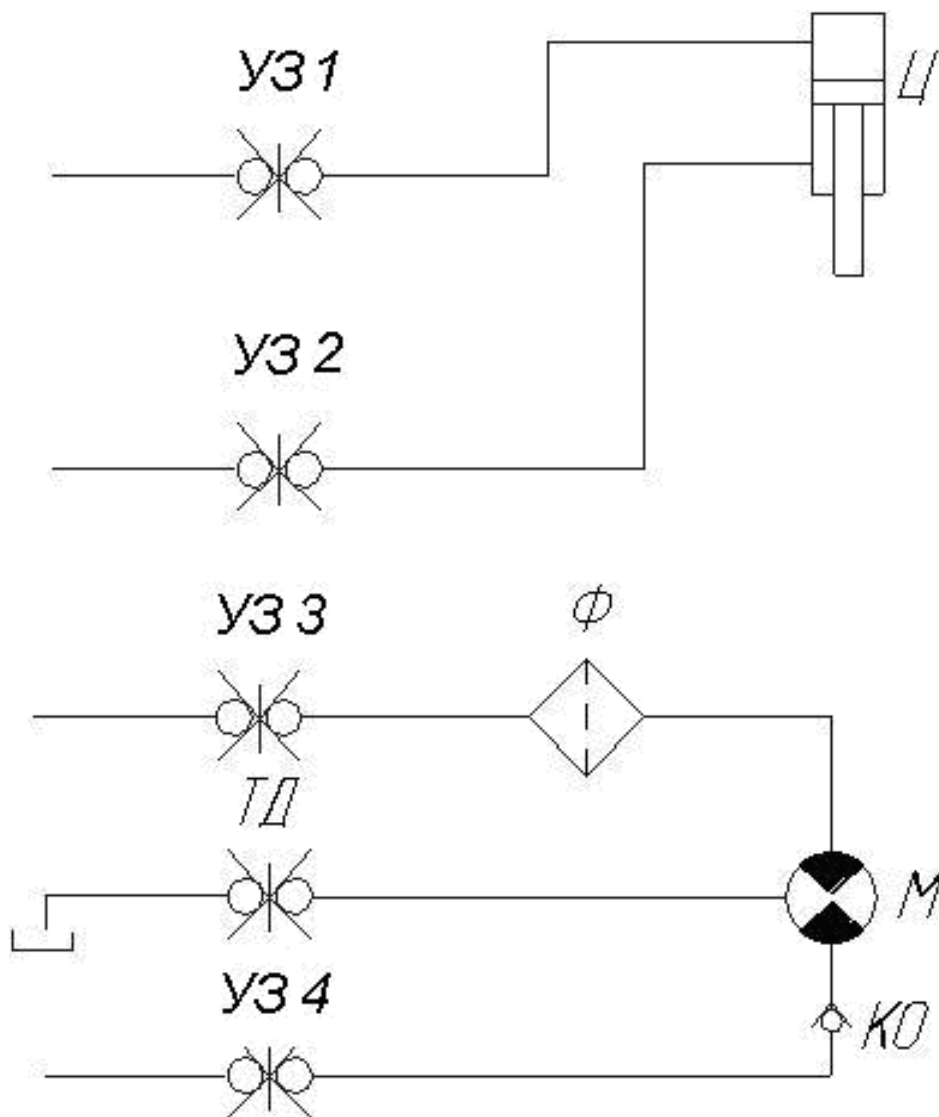


Рисунок 2.4 – Схема работы кормораздатчика



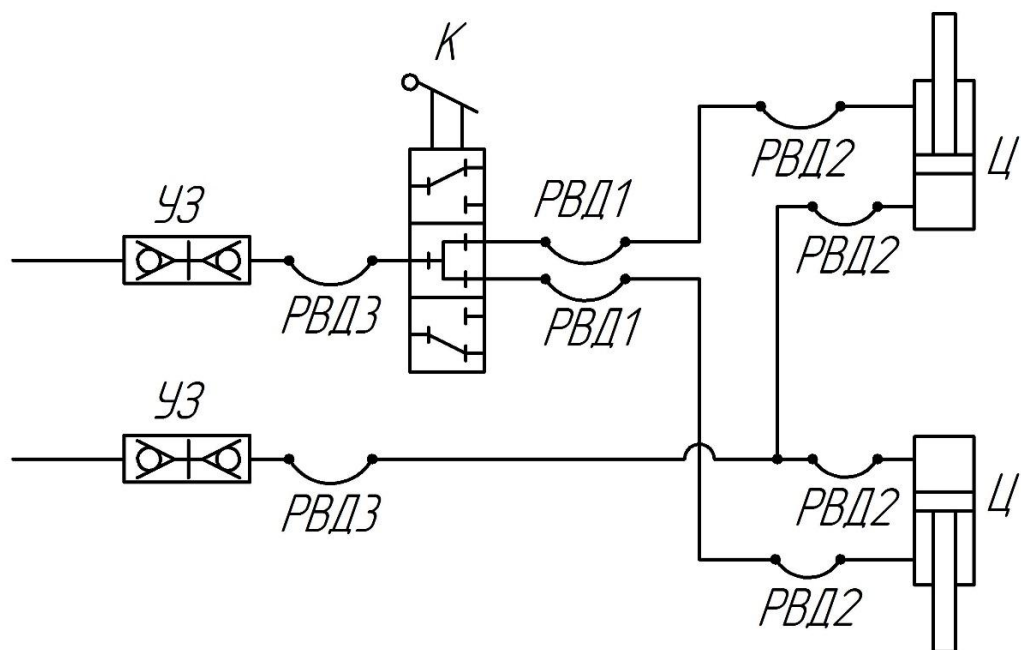
1 – датчик; 2 – система кабельной связи; 3 – индикатор цифровой;
 4 – коробка коммутационная; 5,6 – вилка; 7 – фонарь задний левый;
 8 – фонарь задний правый

Рисунок 2.5 – Устройство для контроля количества загружаемых компонентов и схема подключения электрооборудования



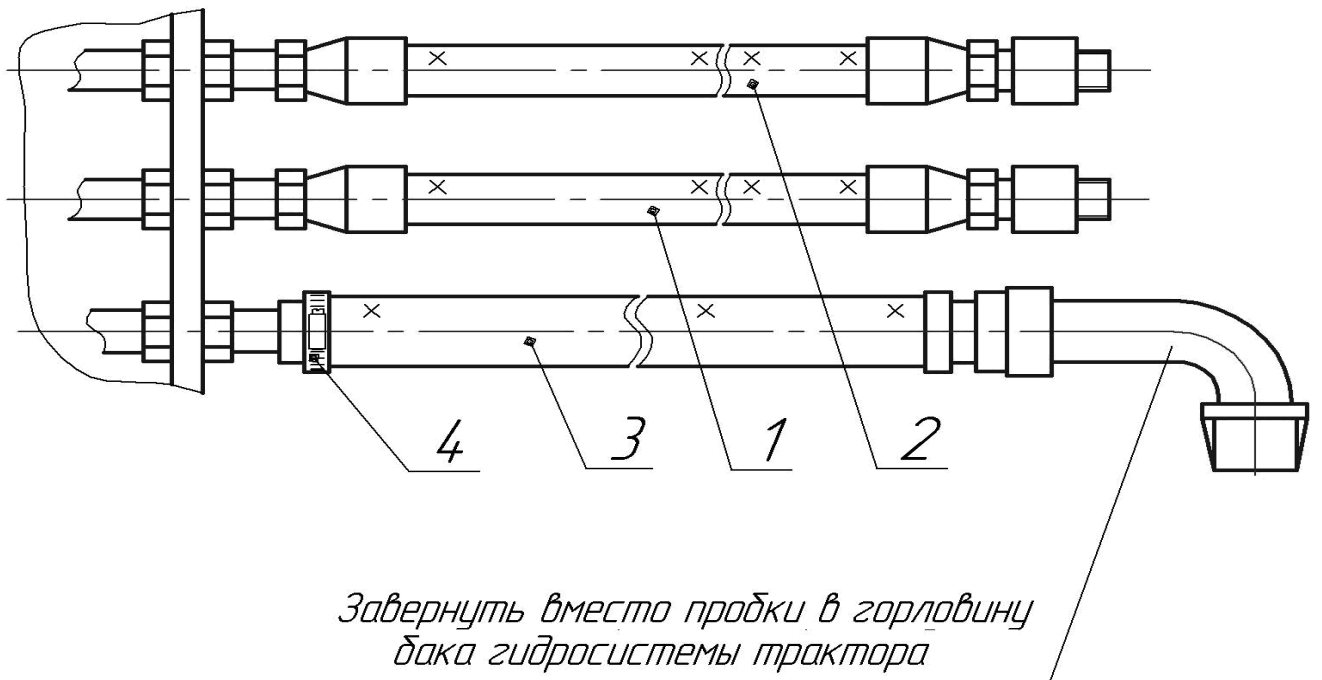
Ц – гидроцилиндр; М – гидромотор; Ф – фильтр; КО – клапан обратный;
ТД – трубопровод дренажный; УЗ 1...УЗ 4 – устройство запорное

Рисунок 2.6 – Схема гидравлическая СРВ-6, СРВ-7, СРВ-8



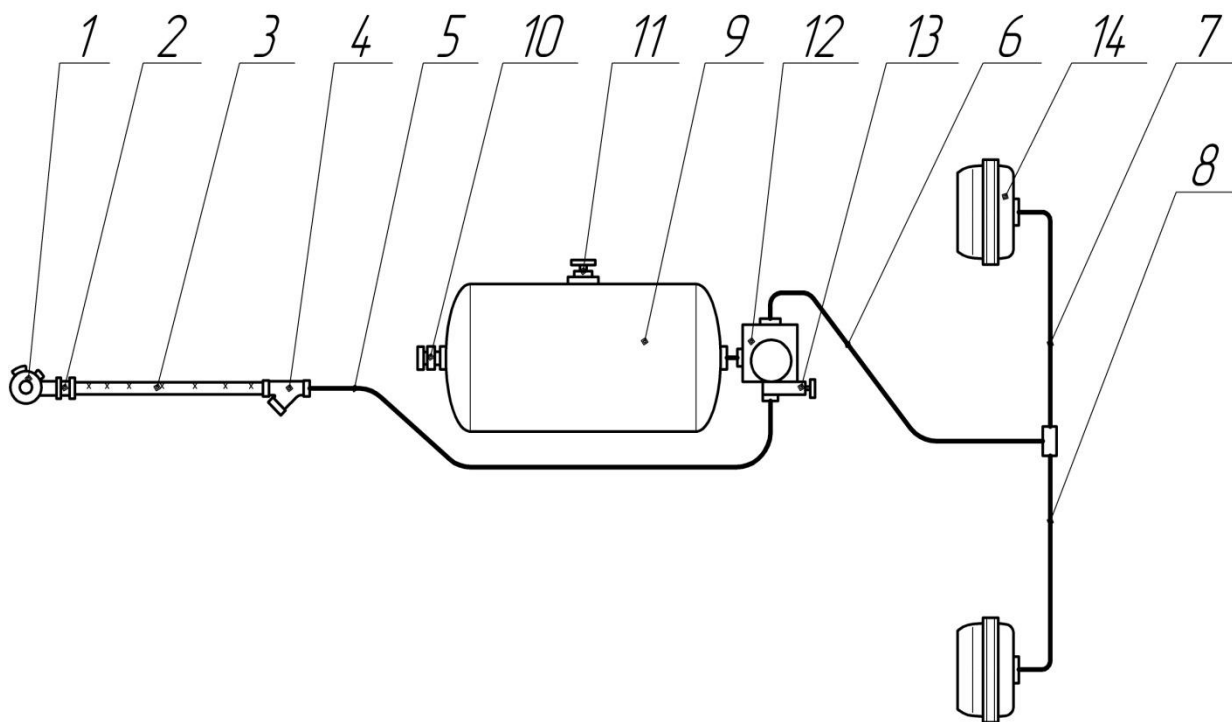
Ц – гидроцилиндр; УЗ – устройство запорное;
 РВД1...РВД3 – рукава высокого давления; К – кран трехходовой

Рисунок 2.7 – Схема гидравлическая СРВ-6Б, СРВ-7Б, СРВ-8Б



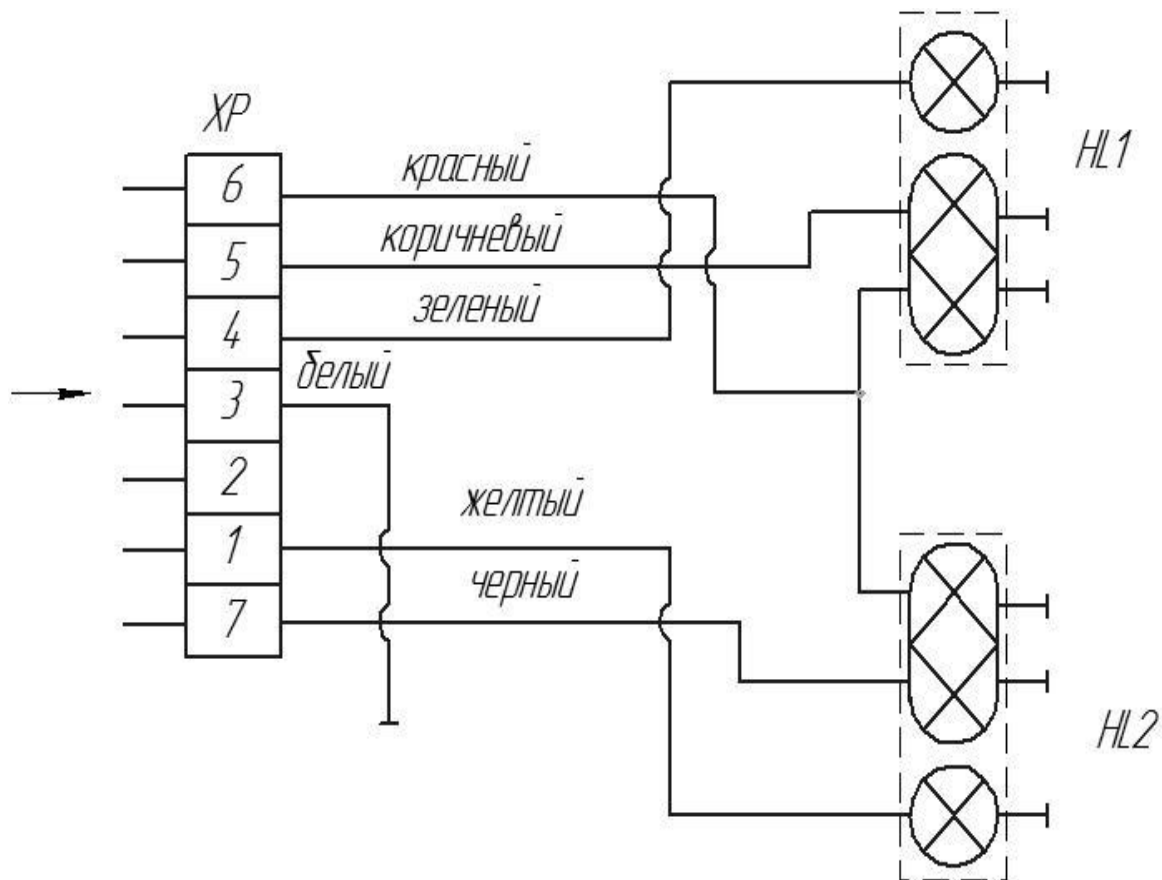
1,2 – рукава высокого давления привода выгрузного конвейера (РВД.12.25.20.2245); 3 – трубопровод дренажный; 4 – хомут червячный «NORMA» Ø16-27

Рисунок 2.8 – Схема подключения трубопровода дренажного



1 – головка соединительная; 2 – штуцер; 3 – шланг; 4 – фильтр магистральный;
 5,6,7,8 – трубопроводы; 9 – ресивер; 10 – клапан контрольного вывода;
 11 – клапан слива конденсата; 12 – воздухораспределитель; 13 – кран ручного
 растормаживания; 14 – камера тормозная

Рисунок 2.9 – Схема пневматического привода тормозов



ХР – вилка штепсельная; HL1 – фонарь задний правый;
 HL2 – фонарь задний левый

Рисунок 2.10 – Схема электрооборудования

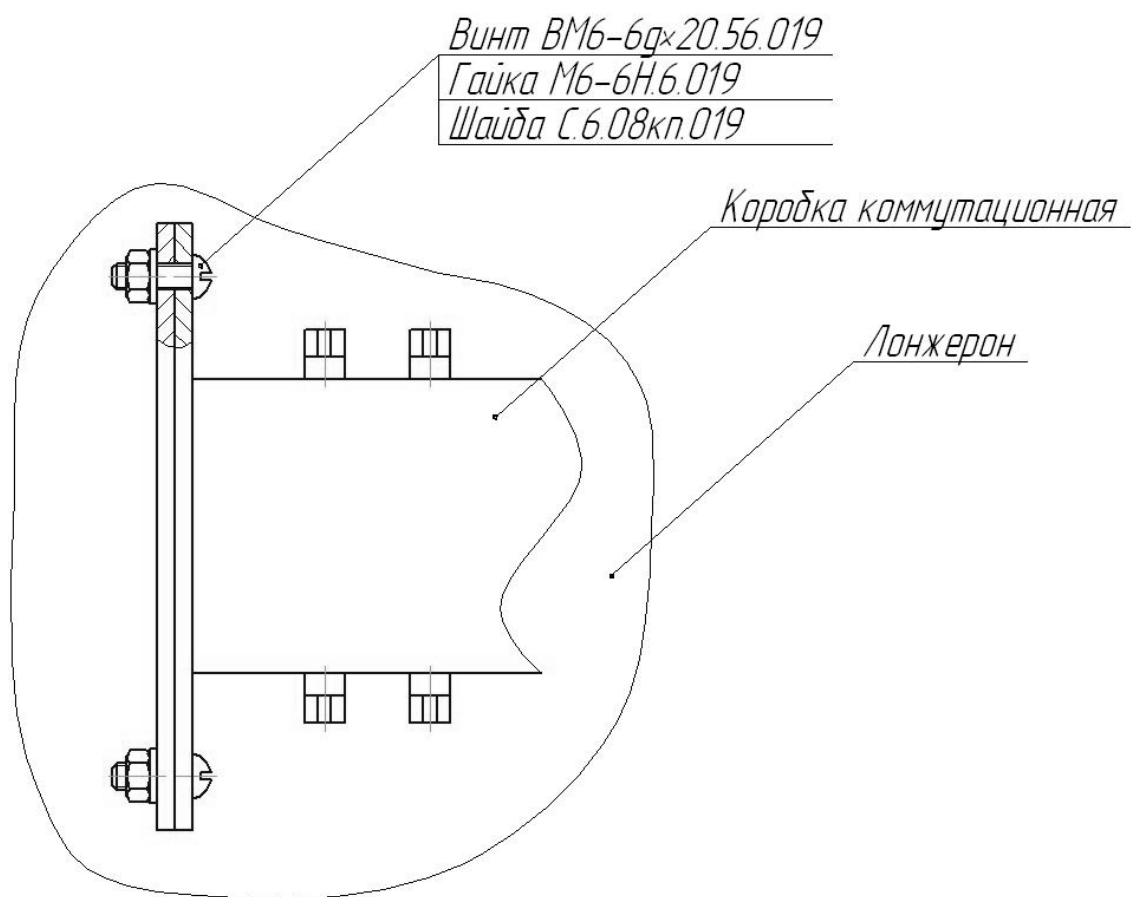


Рисунок 2.11 – Схема установки коробки коммутационной

3 Техническая характеристика кормораздатчика

3.1 Основные технические характеристики кормораздатчика представлены в таблице 3.1.

Таблица 3.1 – Техническая характеристика

Наименование показателя	Значение и характеристика					
	СРВ-6	СРВ-6Б	СРВ-7	СРВ-7Б	СРВ-8	СРВ-8Б
1	2	3	4	5	6	7
1 Тип	полуприцепной					
2 Грузоподъемность, кг, не более	2300	2300	2600	2600	3000	3000
3 Вместимость бункера, м ³	6±0,5	6±0,5	7±0,5	7±0,5	8±0,5	8±0,5
4 Масса, кг, не более	2900	2700	3000	2800	3100	2900
5 Габаритные размеры, мм, не более:						
– длина	4400	4500	4400	4500	4400	4500
– ширина транспортная	2300	2250	2300	2250	2300	2250
– ширина рабочая	2300	2250	2300	2250	2300	2250
– ширина по наружным поверхностям шин	2090	2050	2090	2050	2090	2050
– высота	2400	2200	2600	2400	2800	2600
6 Дорожный просвет, мм, не менее	300					
7 Транспортная скорость, км/ч, не более	12					
8 Рабочая скорость, км/ч, не более	3					
9 Тип рабочих органов:	Один вертикальный шнек с ножами					
– смешивание	Конвейером в кормушки					
– раздача	Конвейером в кормушки	Выгрузными окнами на кормовой стол	Конвейером в кормушки	Выгрузными окнами на кормовой стол	Конвейером в кормушки	Выгрузными окнами на кормовой стол
10 Высота раздачи конвейером, мм, не менее	750	-	750	-	750	-
11 Производительность за один час основного времени, т, не менее	6,9		7,8		9	

1	2	3	4	5	6	7
12 Время смешивания массы в кузове после окончания загрузки, мин	5,0-7,0					
13 Неравномерность смешивания кормов, %, не более	20					
14 Неравномерность раздачи кормов по длине кормовой линии, %, не более	16					
15 Невозвратимые потери корма при раздаче, %	Не допускаются					
16 Пределы выдачи корма, кг/м	5,0-35,0					
17 Полнота выгрузки, % не менее	98					
18 Удельный расход топлива за сменное время работы трактором БЕЛАРУС-80.1, кг/т, не более	0,5					
19 Потребляемая мощность, кВт, не более	50					
20 Коэффициент готовности, не менее	0,98					
21 Средняя наработка на сложный отказ, ч, не менее	150					
22 Срок службы, лет, не менее	8					
23 Удельная суммарная оперативная трудоемкость технических обслуживаний, чел.-ч/ч, не более	0,07					
24 Ежеменное оперативное время технического обслуживания, ч, не более	0,27					
25 Требование к устройству для контроля количества загружаемых компонентов:						
– нижний предел контроля, кг, не более	5					
– верхний предел контроля, кг, не менее	4500					
– допускаемая погрешность контроля, кг	±5					

1	2	3	4	5	6	7
26 Размеры сцепной петли (D×S), ГОСТ 13398-82, мм	50 ⁺⁵ ×30 ⁺²					
27 Рабочее давление в гидросистеме, МПа, не более	16					
28 Давление в шинах, МПа	1,0±0,01					
29 Статическая вертикальная нагрузка на ТСУ трактора, кН, не более	20	14	20	14	20	14
30 Количество и квалификация обслуживающего персонала	Один тракторист-машинист (3 класс и выше)					
31 Габаритные размеры животноводческих помещений, мм, не менее						
- ширина проезда	2500	2350	2500	2350	2500	2350
- высота	2400	2200	2600	2400	2800	2600
- ширина кормового прохода	2300	2150	2300	2150	2300	2150
32 Содержание драгоценных металлов, г:						
- золото	0,006277					
- серебро	0,641417					
Примечание – Средняя наработка на сложный отказ нормируется для отказов II и III групп сложности за наработку в гарантийный период в часах основного времени.						

При внесении каких-либо несанкционированных изменений в кормораздатчик вся ответственность за возможные повреждения и негативные последствия ложится на потребителя. При использовании кормораздатчика по назначению, указанному выше, следует неукоснительно соблюдать определенные изготовителем правила эксплуатации и техники безопасности.

4 Требования безопасности

4.1 Кормораздатчик изготовлен в соответствии с обязательными требованиями государственных стандартов и действующей технической документацией.

4.2 При работе кормораздатчика возможно воздействие опасных и вредных производственных факторов на обслуживающий персонал. При соблюдении рекомендаций и запретов, описанных в данном разделе, можно уменьшить угрозу для людей.

4.3 При обслуживании кормораздатчика руководствоваться общими требованиями безопасности по ГОСТ 12.2.042-2013.

4.4 К работе с кормораздатчиком допускаются трактористы, прошедшие инструктаж по технике безопасности согласно ГОСТ 12.0.004-90 и знающие правила эксплуатации согласно настоящему руководству.

4.5 Каждый раз перед началом работы проверить кормораздатчик и трактор на предмет безопасности эксплуатации и транспортировки.

4.6 Подготовку кормораздатчика к работе выполнять согласно указаниям раздела 5.

4.7 Номинальное давление масла в гидросистеме – 16 МПа.

4.8 Частота вращения ВОМ трактора 9 с^{-1} (540 мин⁻¹).

4.9 Во время эксплуатации кормораздатчика необходимо использовать прилегающую одежду.

4.10 ЗАПРЕЩАЕТСЯ:

- агрегатировать кормораздатчик с тракторами типа К-701, Т-150К;
- включать ВОМ и гидросистему трактора, не убедившись, что работа механизмов кормораздатчика никому не угрожает;
- эксплуатировать кормораздатчик со снятыми или поврежденными защитными ограждениями карданного вала и цепных контуров;
- работать при неисправных тормозной системе и электрооборудовании, ненадежном креплении или отсутствии защитных кожухов;
- оставлять кормораздатчик, заторможенный стояночным тормозом на уклоне больше 18 %;
- перевозить людей;
- производить обслуживание и ремонт кормораздатчика при работающем двигателе трактора, при расторможенном кормораздатчике;
- механизатору покидать место водителя во время работы кормораздатчика;
- находиться над бункером, поскольку возможно падение в бункер, что приводит к тяжелым травмам;
- загружать вручную компоненты корма непосредственно с силосного бурта, сеновалов, лестниц, поскольку возможно падение работника в бункер;
- пробовать рукой кормовые продукты, выгружаемые из бункера конвейером;
- при мойке кормораздатчика направлять струю воды на определитель количества груза;
- выполнять крутые повороты (более 20°) с включенным ВОМ трактора;

– находиться внутри смесительной камеры во время работы двигателя трактора. При работе внутри смесительной камеры необходимо выключить двигатель трактора и вынуть ключ зажигания;

– находиться между трактором и кормораздатчиком во время эксплуатации. При необходимости нахождения людей в этой зоне, необходимо выключить двигатель трактора и вынуть ключ зажигания;

– во время вращения перемешивающего шнека бросать руками в смесительную камеру такие продукты как концентраты или фуражные рулоны, стоя при этом на возвышении (например, на силосной стенке);

– во время вращения перемешивающего шнека посторонним людям приближаться к кормораздатчику;

– при погрузочно-разгрузочных работах находиться под кормораздатчиком;

– стоять на конвейере при работающем двигателе или наполнении смесительной камеры;

– использовать карданный вал и защитный кожух вала в качестве опоры для ног.

4.11 Зачаливание проводить за указанные места строповки.

4.12 В процессе эксплуатации кормораздатчика необходимо ежемесячно следить за состоянием соединения бункера с осью с колёсами и сцепной петли с дышлом.

Предельно допустимый минимальный размер рабочей части сцепной петли при износе в процессе эксплуатации – 20 мм в любой плоскости.

4.13 ВНИМАНИЕ: ПЕРЕД ТЕМ КАК ВОЙТИ В СМЕСИТЕЛЬНУЮ КАМЕРУ ДЛЯ УДАЛЕНИЯ ЗАСОРЕНИЯ ОБЯЗАТЕЛЬНО ВЫКЛЮЧИТЬ ДВИГАТЕЛЬ ТРАКТОРА И ВАЛ ОТБОРА МОЩНОСТИ, ВЫНУТЬ КЛЮЧ ЗАЖИГАНИЯ И ОТСОЕДИНИТЬ КАРДАННЫЙ ВАЛ.

4.14 Держаться на расстоянии от дозирующего шибера при его открытии или закрытии. Перемешивающий шнек может все еще продолжать вращаться.

4.15 Отключить карданный вал и двигатель трактора, поставить трактор и кормораздатчик на стояночный тормоз и вынуть ключ зажигания перед началом смазочных работ на крестовинах карданного вала.

4.16 При замене колес домкрат устанавливать в указанных местах.

4.17 Парковку кормораздатчика производить только на сухой и плоской поверхности. Для предотвращения самопроизвольного отката применять ручной тормоз и противооткатные упоры.

4.18 Обязательно выключить привод поперечного конвейера, если необходимо удалить забивание в поперечном конвейере кормораздатчика.

4.19 Оператор должен проверить функционирование системы кормораздатчик – трактор. Нахождение посторонних лиц в зоне работы кормораздатчика запрещается.

4.20 При выходе из трактора выключить двигатель, вынуть ключ зажигания и принять меры, исключающие самопроизвольное движение кормораздатчика. В случае выполнения работ с электрическими цепями кормораздатчика, отключить на тракторе «массу» аккумуляторной батареи.

4.21 Проверить правильность сцепки серьги навесного устройства трактора со сцепным устройством кормораздатчика. Обратит особое внимание на надежную фиксацию сцепного пальца предохранительным стопорным штифтом.

4.22 Работа на кормораздатчике допускается только при наличии защитных устройств в рабочем состоянии и отсутствии их повреждений. Защитные устройства предотвращают доступ к опасным зонам. Поэтому необходимо содержать их в исправном состоянии. Они предназначены для Вашей безопасности и безопасности других людей.

4.23 ВНИМАНИЕ: КОРМОРАЗДАТЧИК ЗАКРЫВАЕТ ГАБАРИТНЫЕ ОГНИ ТРАКТОРА, ПОЭТОМУ КОРМОРАЗДАТЧИК ДОЛЖЕН БЫТЬ СНАБЖЕН СООТВЕТСТВУЮЩИМ ОСВЕЩЕНИЕМ И БОКОВЫМИ СВЕТОВОЗВРАЩАТЕЛЯМИ.

4.24 Очистка, техническое обслуживание, ремонт и устранение неисправностей должно осуществляться при выключенном двигателе трактора и отсутствии давления в гидросистеме.

4.25 Проверить правильность соединения с трактором быстроразъемного соединения обратной гидравлической линии. При неправильном соединении вся система может оказаться под действием максимального давления масла трактора.

4.26 Регулировать скорость движения в зависимости от состояния грунта. Избегать резких поворотов при передвижении вверх или вниз по пересеченной местности или под наклоном.

4.27 Соединить пневматический тормоз с трактором и проверить его функционирование перед началом работы. Не забудьте снять стояночный тормоз.

4.28 Не превышать максимальную нагрузку на заднюю ось трактора и максимально допустимый общий вес.

4.29 Соблюдать дистанцию при опрокидывании силосного блока. Не позволять людям или животным находиться рядом с кормораздатчиком при движении назад и при загрузке фуража.

4.30 Регулярно проверять затяжку болтов и гаек. При необходимости подтянуть крепление (моменты затяжки согласно приложению И).

4.31 ВНИМАНИЕ: РАБОТА КОРМОРАЗДАТЧИКА СО СКОРОСТЬЮ ДВИЖЕНИЯ БОЛЕЕ 6 КМ/Ч НЕ ДОПУСКАЕТСЯ.

4.32 При эксплуатации кормораздатчика соблюдать правила пожарной безопасности, установленные для животноводческих помещений, при необходимости пользоваться средствами пожаротушения трактора и кормораздатчика.

4.33 Во избежание заклинивания измельчающе-смешивающего шнека и с целью ускорения процесса измельчения и смешивания запрещается загружать в бункер прессованное сено и солому без предварительной размотки и проверки отсутствия в них посторонних предметов (камней, металлических включений и т.п.), для чего рулоны и тюки необходимо размотать, удалив предварительно шпагат (сетку). Состав и количество кормового рациона задается специалистом по питанию в зависимости от типа производства (молочное или мясное) и от биологического цикла животных.

4.34 При отрицательной температуре окружающей среды, во время перерывов в работе кормораздатчик хранить в помещении с температурой выше 0 °С.

Перед разгрузкой кормосмеси необходимо прогреть гидросистему выгрузного конвейера при закрытом шибере в течение 2-3 мин (при движении к животноводческому помещению).

4.35 Утерянные и поврежденные при эксплуатации знаки и надписи по технике безопасности должны быть восстановлены или заменены новыми.

4.36 ВНИМАНИЕ: ПО ОКОНЧАНИИ РАБОТЫ С КОРМОРАЗДАТЧИКОМ НЕМЕДЛЕННО УСТАНОВИТЬ РЫЧАГ УПРАВЛЕНИЯ ТРАКТОРНОГО РАСПРЕДЕЛИТЕЛЯ ОБРАТНО В НЕЙТРАЛЬНОЕ ПОЛОЖЕНИЕ И ЗАФИКСИРОВАТЬ ЕГО ДЛЯ БЛОКИРОВКИ ВСЕХ ФУНКЦИЙ И ПРЕДОТВРАЩЕНИЯ ПЕРЕГРЕВА МАСЛА.

4.37 Перед началом сварочных работ и других работ, в том числе с применением открытого огня произвести тщательную очистку кормораздатчика, площадки вокруг него и установить емкости с водой и песком.

При проведении ремонта кормораздатчика с применением сварочного оборудования необходимо обязательно отключить электропитание устройства контроля массы, а также соблюдать особую осторожность в местах укладки кабелей и установки тензометрических датчиков взвешивания.

Во избежание замыкания тока при сварке на тензодатчиках необходимо установить отвод на массу как можно ближе к месту сварки на том узле, на котором выполняется сварка (бункер, дышло, балка ходовой системы).

4.38 Во время работы кормораздатчика угроза вследствие воздействия шума, являющегося причиной потери слуха, не возникает, так как рабочее место оператора находится в кабине трактора.

4.39 Во время работы кормораздатчика угроза вследствие воздействия вибрации не возникает, так как рабочее место оператора находится в кабине трактора, где сиденье амортизируется и соответственно эргономически формируется.

4.40 Рукава высокого давления регулярно проверять на предмет их повреждения. Поврежденные рукава высокого давления должны быть немедленно заменены. Максимальное давление масла – 20 МПа. Каждые 5 лет производить замену всех рукавов высокого давления на аналогичные.

5 Подготовка кормораздатчика к работе

5.1 Кормораздатчик поставляется изготовителем заказчику полностью собранным со снятыми частями согласно таблице 11.1 и в максимально подготовленном для эксплуатации виде, обкатанным, комплектным.

5.2 В случае транспортирования кормораздатчика автомобильным транспортом в процессе разгрузки необходимо установить колеса и зафиксировать их колесными гайками.

ВНИМАНИЕ: НЕОБХОДИМО РЕГУЛЯРНО ПРОВЕРЯТЬ ЗАТЯЖКУ ГАЕК КОЛЕСА (МОМЕНТ ЗАТЯЖКИ ГАЕК КОЛЕС 400-500 Н·м)!

5.3 Перед началом работы кормораздатчика следует убедиться в том, что:

- кормораздатчик и трактор исправны;
- трактор оснащён боковыми зеркалами, дающими видимость по обеим сторонам кормораздатчика;
- все защиты исправны, в особенности защита карданного вала;
- поблизости не находятся другие лица;
- безопасная зона достаточно видимая.

5.4 Перед вводом кормораздатчика в эксплуатацию:

– произвести внешний осмотр, установку и крепление всех составных частей, обратить особое внимание на крепление бункера, ходовой системы, сцепной петли дышла, редуктора, трансмиссии, выгрузного конвейера. Ослабленные соединения подтянуть (момент затяжки согласно приложению И);

- довести давление в шинах до $(1 \pm 0,2)$ МПа;
- установить электрооборудование;
- при использовании электронного взвешивающего устройства, чувствительный датчик на дышле должен находиться в строго горизонтальном положении;
- открыть крышки ступиц колес и убедиться в наличии смазки, проверить наличие масла в редукторах;
- проверить натяжение цепей выгрузного конвейера (цепи должны быть натянуты);
- убедиться, что страховочные стропы, рукава высокого давления, шланг тормозной магистрали, жгут проводов не касаются земли и не могут быть повреждены тракторными колесами во время поворотов.

– установить на кормораздатчик огнетушитель и лопату.

5.5 Последовательность агрегатирования:

- снять с навесного устройства трактора переднюю тягу;
- установить сцепное устройство на серьгу навесного устройства трактора;
- соединить кормораздатчик с установленным на тракторе сцепным устройством (рисунок 5.1);
- закрепить страховочный трос на тракторе (рисунок 5.1);
- проверить длину карданного вала, при необходимости произвести подгонку длины карданного вала согласно 7.11;

– соединить карданный вал с ВОМ трактора. Карданный вал устанавливать со стороны предохранительной муфты со срезным болтом на приводной вал кормораздатчика;

– защитные кожуха карданного вала зафиксировать, навесив цепи, чтобы не происходило совместного вращения;

– соединить шланг тормозной магистрали с пневмосистемой трактора;

– подсоединить гидропривод кормораздатчика к гидросистеме трактора с помощью устройств запорных (рисунок 5.2). Подключение рукавов высокого давления к гидросистеме трактора производить только при отсутствии давления в гидросистеме трактора. Убедиться в правильности подключения рукавов высокого давления;

– подсоединить дренажный трубопровод 3 и закрепить, как показано на рисунке 2.8;

– при подготовке к агрегатированию кормораздатчика, отправленного изготовителем, необходимо установить коробку соединительную на кронштейн, установленный на лонжероне, как показано на рисунке 2.11;

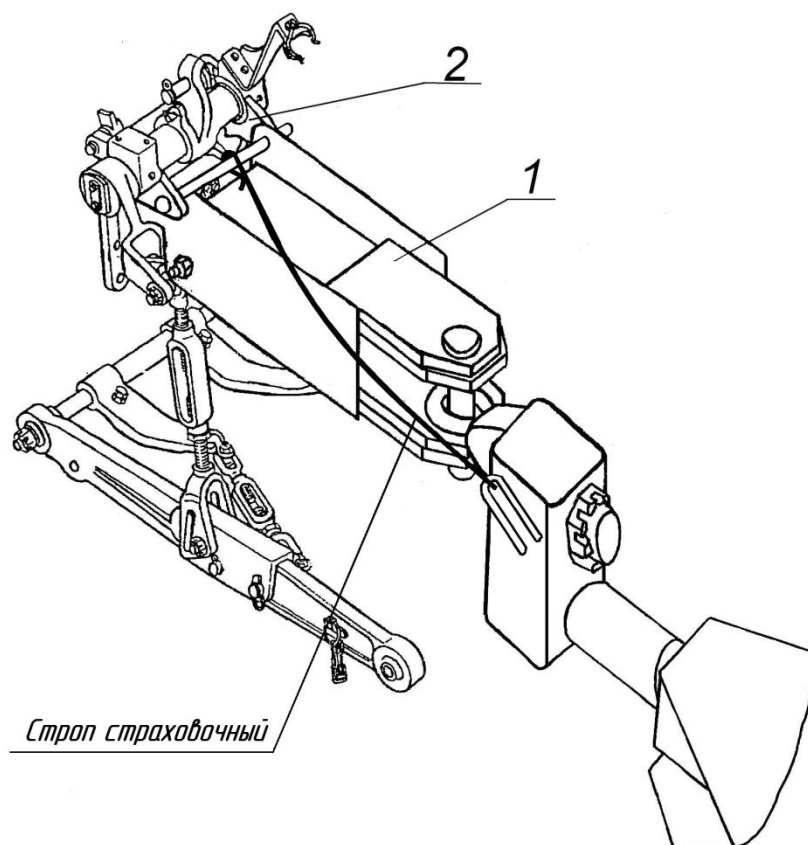
ВНИМАНИЕ: ДЛЯ ИСКЛЮЧЕНИЯ ПРОНИКНОВЕНИЯ ВЛАГИ ВО ВНУТРЕНнюю ПОЛОСТЬ СОЕДИНИТЕЛЬНОЙ КОРОБКИ РЕКОМЕНДУЕТСЯ ПРИ ЕЕ МОНТАЖЕ РАСПОЛАГАТЬ ВХОДНЫЕ ОТВЕРСТИЯ КАБЕЛЕЙ СНИЗУ.

– соединить электрическую вилку кормораздатчика с электророзеткой трактора (рисунок 5.3).

5.6 Проверить работоспособность всех механизмов в течение 5 мин на холостых оборотах двигателя и, при необходимости, долить масло в гидробак трактора.

5.7 Произвести обкатку кормораздатчика под нагрузкой в течение одной смены, загрузив в начале от 1,5 до 2,2 т груза и увеличивая постепенно до номинальной к концу обкатки.

5.8 **ВНИМАНИЕ: ПЕРЕД НАЧАЛОМ ДВИЖЕНИЯ НЕ ЗАБУДЬТЕ ПОДНЯТЬ ОПОРУ РЕГУЛИРУЕМУЮ ВВЕРХ!**



1 – сцепное устройство кормораздатчика; 2 – серьга навесного устройства трактора

Рисунок 5.1 – Соединение трактора с кормораздатчиком

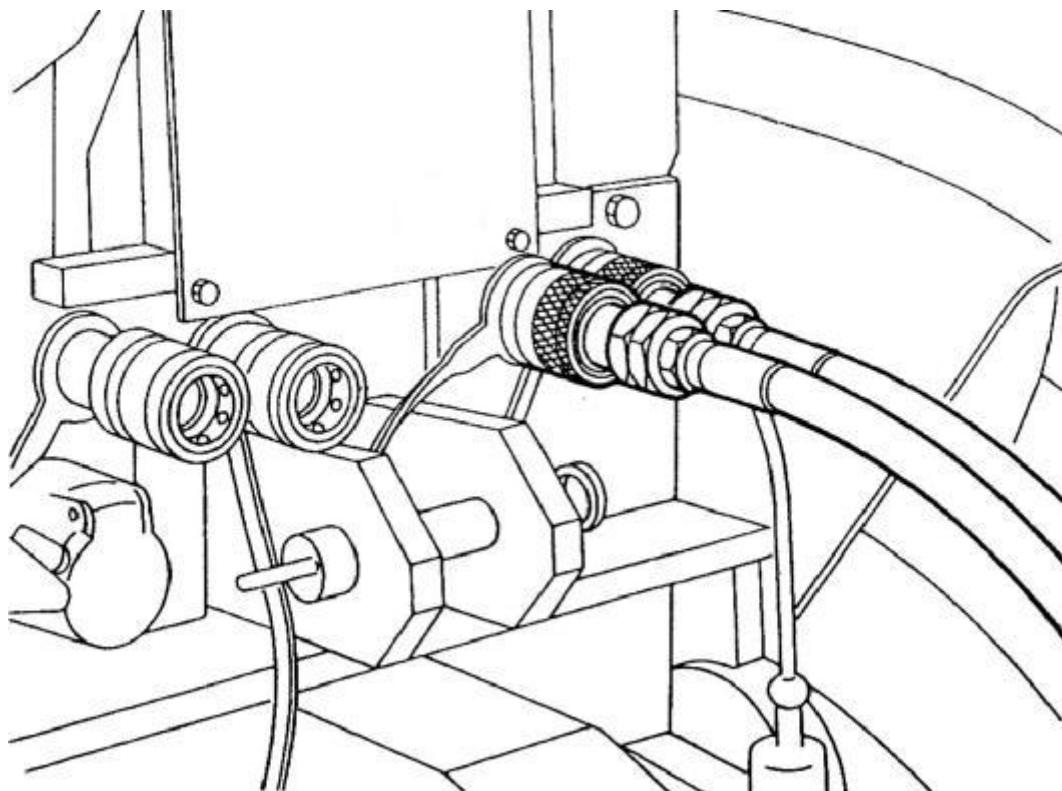


Рисунок 5.2 – Подключение рукавов высокого давления

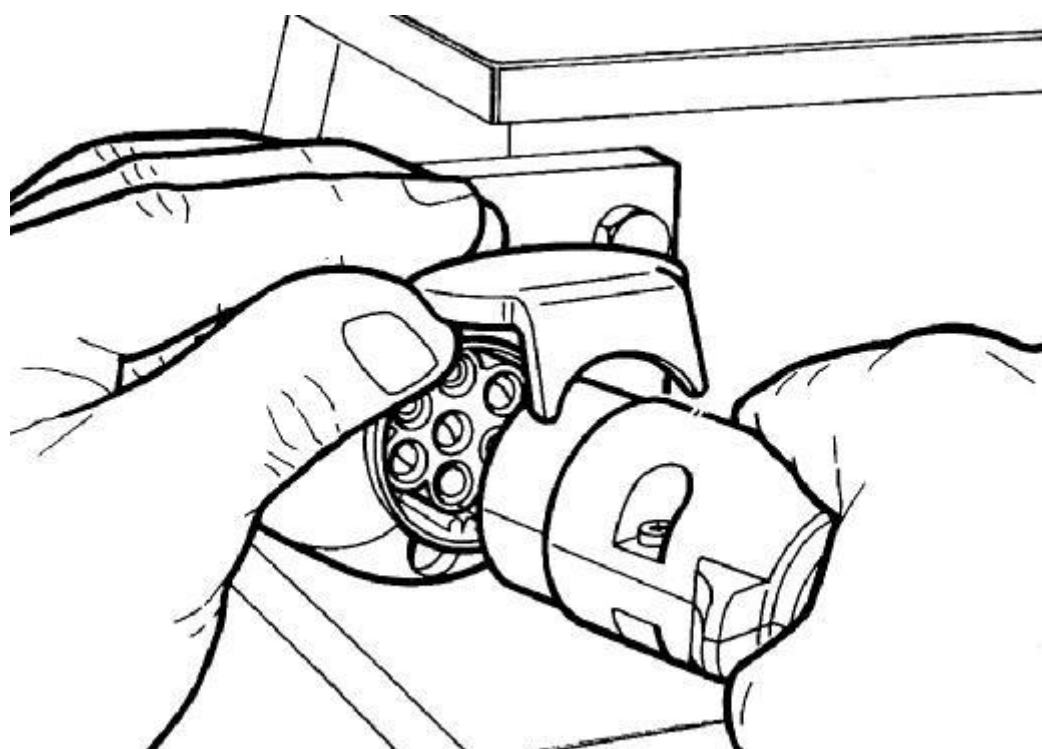


Рисунок 5. 3 – Подключение электрической вилки кормораздатчика

6 Органы управления и приборы кормораздатчика

6.1 Управление органами кормораздатчика, кроме стояночного тормоза, осуществляется из кабины трактора.

6.2 Привод выгрузного конвейера, открытие и закрытие шиберов выгрузного окна осуществляется от гидросистемы трактора.

6.3 Привод измельчающе-смешивающего шнека осуществляется от ВОМ трактора. Включение и выключение ВОМ – из кабины трактора.

6.4 Пневмопривод тормозов подключен к пневмоприводу трактора и управляется совместно с тормозами трактора.

6.5 Управление стояночным тормозом производится с помощью рукоятки привода, установленного на правой задней части кормораздатчика.

6.6 Количество загружаемых компонентов в бункер определяется по показаниям индикатора определителя груза, наблюдаемого из кабины трактора.

7 Правила эксплуатации и регулировки

7.1 Произвести подготовку кормораздатчика согласно раздела 5.

7.2 Подать кормораздатчик на погрузочную площадку.

ВНИМАНИЕ: ПЕРЕД ЗАГРУЗКОЙ КОМПОНЕНТОВ КОРМА, НЕОБХОДИМО ВКЛЮЧИТЬ ВОМ ТРАКТОРА И НЕ ВЫКЛЮЧАТЬ ЕГО ДО ПОЛНОЙ РАЗДАЧИ КОРМОВОЙ СМЕСИ, ТАК КАК С ЗАГРУЖЕННЫМ БУНКЕРОМ И ВЫКЛЮЧЕННЫМ ВОМ БУДЕТ СЛОЖНО ЗАПУСТИТЬ В РАБОТУ КОРМОРАЗДАТЧИК ИЗ-ЗА БОЛЬШОГО ПУСКОВОГО МОМЕНТА.

7.3 Последовательность загрузки производить в следующем порядке:

- закрыть шибер выгрузного окна, включить вал отбора мощности трактора (540 мин^{-1}), чтобы перемешивающий шнек начал вращаться;
- загрузку начинать с более легких фракций, а заканчивать более тяжелыми;
- всегда загружать сначала травяной силос (солому или сено), начиная с круглых рулонов или квадратных тюков, а затем уже крупные блоки силоса (мелкие части, такие как кукуруза, легче смешиваются с грубыми частями травы);
- вращение перемешивающего шнека с травой и другими фуражными компонентами должно происходить только до момента их равномерного распределения по смесительной камере. Затем можно загружать любые другие сыпучие компоненты, заканчивая кукурузными составляющими.

Загрузка сразу большого количества фуражной массы потребует слишком большого режущего усилия, что может вызвать поломку срезного болта карданного вала.

Загрузка фуражных компонентов должна производиться по возможности в центральной части смесительной камеры. Загрузка фуражных рулонов (круглых) и травяного силоса должна происходить аккуратно. Необходимо подождать, пока фуражная масса упадет в бункер кормораздатчика, для этого открыть ковш поэтапно. Это обеспечит оптимальный режим работы измельчающих ножей на перемешивающем шнеке.

В результате экспериментов можно найти и другие варианты последовательности загрузки, но обычно это ведет к увеличению времени перемешивания;

- добавление концентратов или минералов производится только с платформы или ступенчатой лестницы, расположенной в передней части бункера или через специальную воронку в задней части кормораздатчика. Относительно большие количества концентратов или минералов предпочтительно загружать в первую очередь, а незначительное количество - в самом конце;

- использование противорезов рекомендуется лишь в тех случаях, когда компоненты, предназначенные для измельчения, слишком сухие, с длинноволоконистой структурой или происходит их наматывание на шнек.

ВНИМАНИЕ: ЗАПРЕЩАЕТСЯ ЗАГРУЗКА ГРЯЗНЫХ КОРНЕКЛУБНЕПЛОДОВ.

7.4 Произвести смешивание:

- самый быстрый результат перемешивания достигается при относительно низких скоростях перемешивающих шнеков, $350\text{-}400 \text{ мин}^{-1}$ вала отбора мощности

и при использовании минимально возможного количества режущих ножей. Однако это отрицательно сказывается на дозировании, поэтому в зависимости от длины кормовых компонентов необходимо найти компромиссное решение. Нижние ножи оказывают самое сильное влияние на процесс перемешивания, поэтому их следует снимать в первую очередь;

– наполнять смесительную камеру до максимального уровня – на 100 мм ниже края бункера. В переполненной камере происходит обратный эффект по времени и качеству, а также возрастают мощностные затраты;

– как правило, продолжительность перемешивания составляет около пяти минут после наполнения камеры. Оптимальное время устанавливается в процессе использования кормораздатчика;

– максимальное время перемешивания – 10 мин. Фураж с повышенной влажностью особенно подвержен прессованию.

Ниже приведены возможные варианты демонтажа ножей:

а) сухой фураж с длинной структурой: установить все режущие ножи;

б) фураж с повышенной влажностью и длинной структурой: установить все ножи за исключением нижнего;

в) сухой фураж с короткой структурой: установить только два верхних ножа;

г) фураж с повышенной влажностью и короткой структурой: не устанавливать никаких ножей.

ВНИМАНИЕ: МАКСИМАЛЬНО – ДОПУСТИМАЯ ЗАГРУЗКА СОСТАВЛЯЕТ: СРВ-6, СРВ-6Б - 2300 КГ; СРВ-7, СРВ-7Б – 2600 КГ; СРВ-8, СРВ-8Б – 3000 КГ. НИКОГДА НЕ ПРЕВЫШАТЬ ЭТОТ ПАРАМЕТР!

7.5 Подать кормораздатчик к месту раздачи корма:

– включить поперечный цепной конвейер. В кормораздатчике предусмотрена правосторонняя выгрузка кормосмеси. Открыть шибер и двигаться с постоянной скоростью на достаточном расстоянии от кормушки. При открывании шибера скорость движения цепного конвейера несколько уменьшается. В кормораздатчиках СРВ-6Б, СРВ-7Б, СРВ-8Б – опустить боковые выгрузные лотки и открыть шибера;

– наилучшее дозирование достигается при достаточно высокой скорости вращения перемешивающего шнека. Если скорость раздачи слишком высока, немного прикрыть шибер. Всегда соблюдать одну и ту же скорость движения трактора и число оборотов двигателя;

– когда раздача кормов закончена, закрыть шибер, остановить цепной конвейер и отключить ВОМ трактора. Для отключения цепного конвейера рукоятку переключения на гидрораспределителе установить в нейтральное положение. В кормораздатчиках СРВ-6Б, СРВ-7Б, СРВ-8Б закрыть шибера, поднять выгрузные лотки.

ВНИМАНИЕ: ВО ИЗБЕЖАНИЕ ЗАКЛИНИВАНИЯ ВЫГРУЗНОГО КОНВЕЙЕРА И ВЫХОДА ИЗ СТРОЯ ГИДРОМОТОРА, ШИБЕР ОКНА ОТКРЫВАТЬ ТОЛЬКО ПОСЛЕ ВКЛЮЧЕНИЯ КОНВЕЙЕРА.

7.6 Отсоединение кормораздатчика от трактора производить следующим образом:

– опустить опору регулируемую (рисунок 7.1);

ВНИМАНИЕ: ПРИ УСТАНОВКЕ РЕГУЛИРУЕМОЙ ОПОРЫ НЕОБХОДИМО БЫТЬ ПРЕДЕЛЬНО ВНИМАТЕЛЬНЫМ ДЛЯ ИСКЛЮЧЕНИЯ СДАВЛИВАНИЯ КОНЕЧНОСТЕЙ!

– отсоединить карданный вал и подвесить его при помощи цепи (рисунок 7.1);

– отсоединить рукава высокого давления и установить их на кронштейн в передней части кормораздатчика (рисунок 7.2);

– отсоединить шланг тормозной магистрали кормораздатчика от пневмосистемы трактора и установить его на кронштейн в передней части кормораздатчика (рисунок 7.2). После отсоединения от трактора пневмосистема автоматически запитывается от ресивера и переходит в режим стояночного тормоза. Для большей надежности закрутить ручной стояночный тормоз;

– отсоединить электрическую вилку кормораздатчика и кабель питания электронного взвешивающего устройства;

– отогнать трактор.

7.7 Парковку кормораздатчика производить только на сухой и плоской поверхности. Для предотвращения самопроизвольного отката кормораздатчика применить ручной тормоз или использовать противооткатные упоры.

Парковку производить только при условии пустой смесительной камеры, т.к. в противном случае будет иметь место превышение максимально допустимой нагрузки на опору (кроме того, кормораздатчик с загруженной смесительной камерой будет сложно запустить в работу).

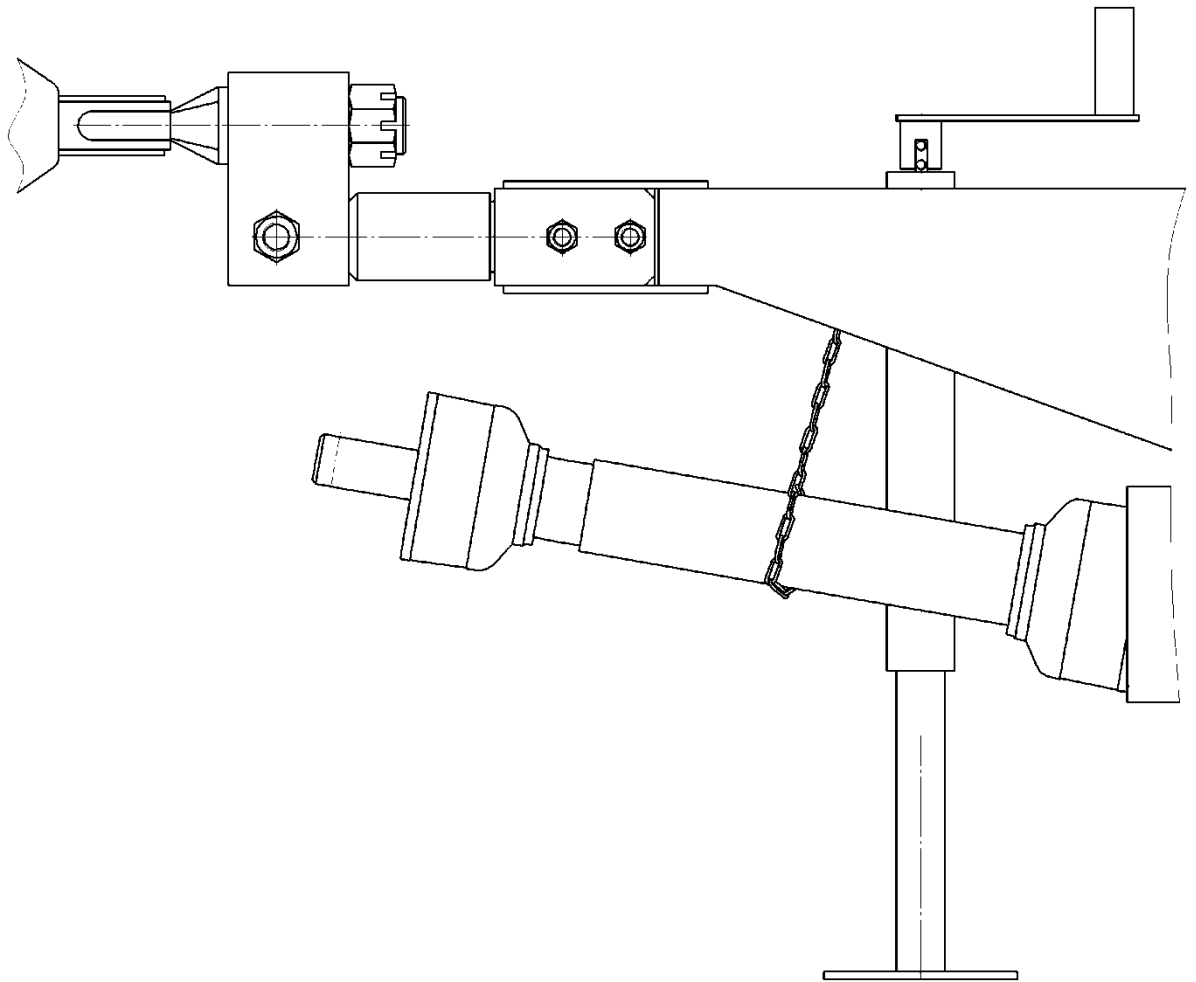


Рисунок 7.1 – Установка карданного вала на цепь

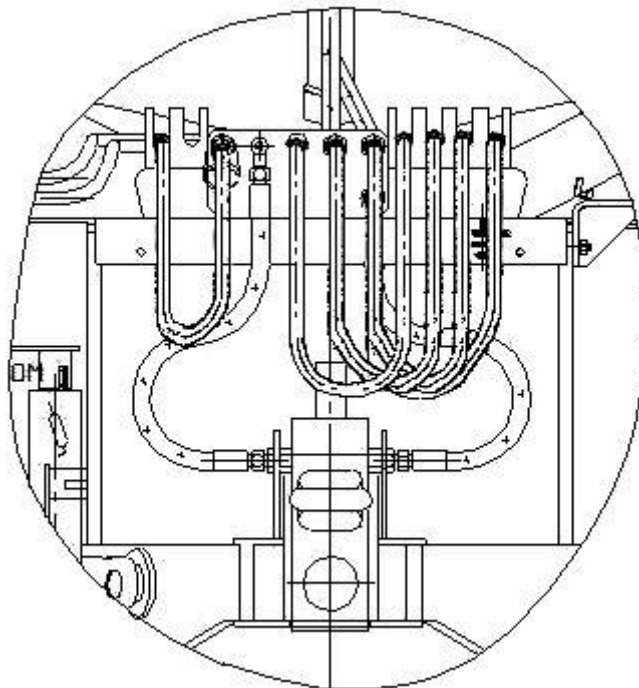


Рисунок 7.2 – Схема установки рукавов высокого давления

7.9 Содержание и порядок регулировочных работ.

7.9.1 Натяжение цепей выгрузного конвейера осуществить перемещением натяжной оси при помощи натяжных болтов. В натянутом состоянии цепей, пружины должны быть сжаты до размера 130 мм. Перетяжка цепей конвейера вызывает ускоренный износ цепей и звездочек. В процессе эксплуатации кормораздатчика возможно вытягивание цепей и отрегулировать нормальное натяжение не удастся. В этом случае цепи необходимо заменить. Работа с ослабленным натяжением цепей также вызывает ускоренный износ звездочек.

7.9.2 В процессе эксплуатации, а также при появлении заметного осевого люфта, проверить правильность регулировки подшипников колес кормораздатчика.

Подшипники ступиц колес отрегулировать в следующем порядке:

- установить домкрат в обозначенном месте и приподнять ось колеса;
- отвернуть болты 1 (рисунок 7.4) и снять крышку 2 ступицы;
- отогнуть стопорную шайбу 4 и отвернуть наружную гайку 3;
- снять стопорную шайбу 4 и замочную шайбу 5;
- проверить легкость вращения колеса и, в случае тугого вращения, устранить причину;
- затянуть гайку 6, при этом одновременно с затяжкой повернуть колесо в обоих направлениях до тугого вращения, тогда ролики подшипников правильно разместятся относительно колец;
- отпустить гайку 6 на 1/6 оборота и сильным толчком руки провернуть колесо так, чтобы оно сделало несколько оборотов (колесо должно вращаться свободно без заметного осевого люфта);
- установить шайбы 4 и 5, затянуть наружную гайку 3;
- загнуть стопорную шайбу 4 на грани наружной гайки 3;
- установить прокладку 7 и крышку 2 ступицы;
- проверить правильность регулировки подшипников ступицы при движении, при этом температура нагрева ступицы не должна превышать 60 °С.

Если нагрев значительный, то необходима повторная регулировка.

7.9.3 В отрегулированных тормозах ход штока тормозных камер должен быть от 25 до 40 мм. При увеличении хода штока тормоза должны быть отрегулированы. При этом разница в ходе штоков тормозных камер не должна превышать 8 мм.

Колесо при этом в расторможенном состоянии должно проворачиваться от усилия руки.

При регулировке тормозов стояночный тормоз должен быть расторможен.

Регулировку тормозов производить в следующем порядке:

- поднять домкратом ось колеса;
- проверить наличие осевого люфта подшипников колеса и, при необходимости, отрегулировать подшипники колес;
- расстопорить ось червяка 4 (рисунок 7.5) рычага регулировочного 2, открутив винт стопорный 3;

– завернуть червяк регулировочного рычага до упора, затем повернуть его в обратную сторону на 1/2 оборота, обеспечив ход штока тормозной камеры от 25 до 40 мм;

– застопорить ось червяка 4.

После регулировки тормозов проверить торможение колес.

При необходимости провести дополнительную регулировку.

7.10 Содержание и порядок работ по замене масла в планетарном редукторе привода кормораздатчика:

– слить масло из редуктора через сливную пробку;

– отсоединить воздухо-отводную трубку от вентиляционного клапана масляного бачка;

– снять вентиляционный клапан с масляного бачка;

– заполнить бачок соответствующим маслом;

– соединить вентиляционный шланг с вакуумным насосом со стороны всасывания;

– закачать вакуумным насосом масло из масляного бачка в редуктор (периодически необходимо доливать масло в бачок);

– продолжать качать до тех пор, пока из воздухо-отводной трубки не будет выходить масло без воздушных пузырьков, в этом случае редуктор полный;

– выпустить вакуум через перепускной клапан вверху насоса и вновь установить воздухо-отводную трубку и вентиляционный ниппель на масляный бачок.

ВНИМАНИЕ: УРОВЕНЬ МАСЛА ДОЛЖЕН НАХОДИТЬСЯ МЕЖДУ ОТМЕТКАМИ “МИНИМУМ” И “МАКСИМУМ”, ОБОЗНАЧЕННЫМИ НА МАСЛЯНОМ БАЧКЕ.

Проверить уровень масла перед использованием кормораздатчика и затем проверять его регулярно, уровень не должен меняться.

7.11 Подгонку длины карданного вала (рисунок 7.6) осуществлять в следующем порядке:

– раздвинуть карданный вал и половину с длинной защитной воронкой надеть на приводной вал кормораздатчика, а другую на ВОМ трактора;

– установить кормораздатчик в рабочее положение. Обе половины карданного вала расположить рядом друг с другом и проверить длину при прямом и повернутом положении трактора;

– учесть максимальную рабочую длину (L2). Следует стремиться к возможно большему перекрытию. Карданный вал во время работы допускается раздвигать лишь на расстояние равное половине перекрытия раздвижных профилей (L1) в сдвинутом состоянии (L). В максимально сдвинутом положении половины карданного вала не должны упираться друг в друга. Должно еще оставаться свободное расстояние раздвижения (a) = 40 мм;

– равномерно укоротить наружную и внутреннюю защитные трубы. Внутренний и наружный раздвижные профили укоротить на такую же длину что и защитные трубы;

– после обрезки следует закруглить кромки и тщательно убрать стружку.

7.12 Состояние ножей (лопнуты, выщерблены или согнуты) следует контролировать на вид с платформы или ступенчатой лестницы, расположенной в пе-

редней части бункера. Тупые ножи следует точить самостоятельно, а поврежденные следует заменить.

Ножи шнека могут быть заточены на шлифовальной машине. Постоянное поддержание ножей в заточенном состоянии гарантирует оптимальную длину измельчения продукта, меньшее время смешивания и долгий срок службы ножей. Кроме того, ножи взаимозаменяемы, поэтому рекомендуется менять местами ножи, расположенные внизу шнека и подвергающиеся наибольшему износу, с верхними.

ВНИМАНИЕ: ВЫПОЛНЯЯ ОПЕРАЦИЮ ПО ЗАМЕНЕ НОЖЕЙ ШНЕКА НЕОБХОДИМО ИСПОЛЬЗОВАТЬ ЗАЩИТНУЮ ОДЕЖДУ, ПЕРЧАТКИ И ОБУВЬ, ПРЕДОХРАНЯЮЩУЮ ОТ ВОЗМОЖНЫХ ПОРЕЗОВ О НОЖИ ШНЕКА. СОБЛЮДАТЬ ОСТОРОЖНОСТЬ ПРИ ПЕРЕМЕЩЕНИЯХ ПО БУНКЕРУ.

Периодически необходимо входить в смесительную камеру, для проверки винтов крепления ножей.

Снимайте (и устанавливайте) ножи с помощью двух больших винтов с головкой под торцевой ключ (рисунок 7.3). Под лезвие ножа (только для верхних ножей), обязательно устанавливайте опорную пластину.

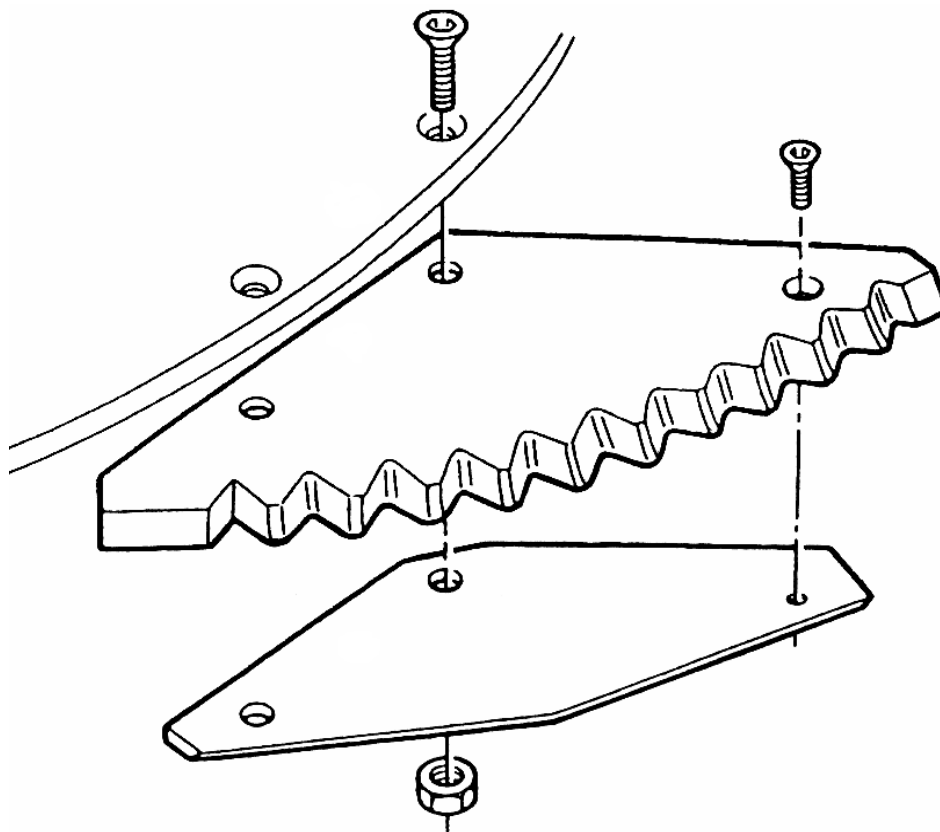
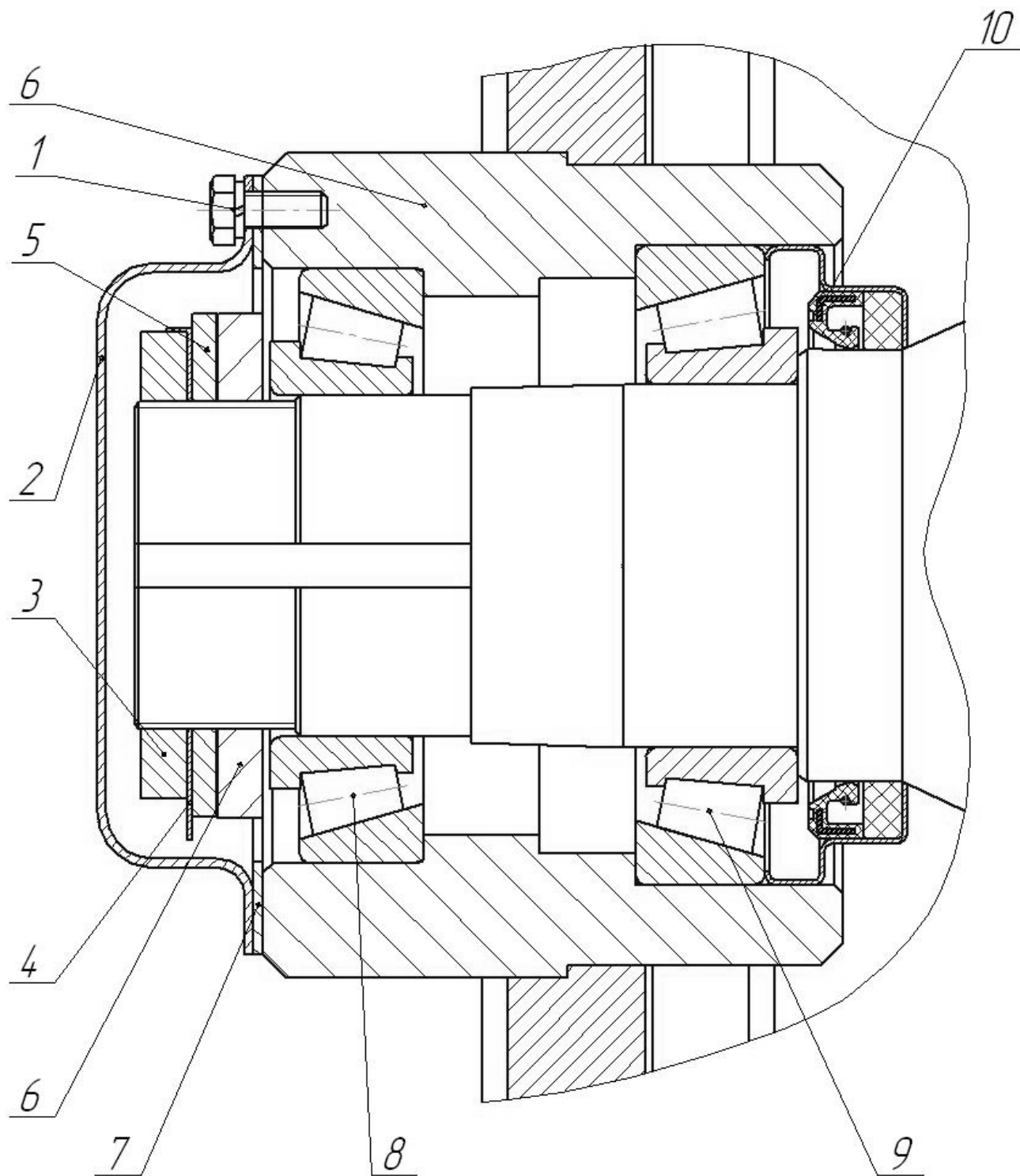
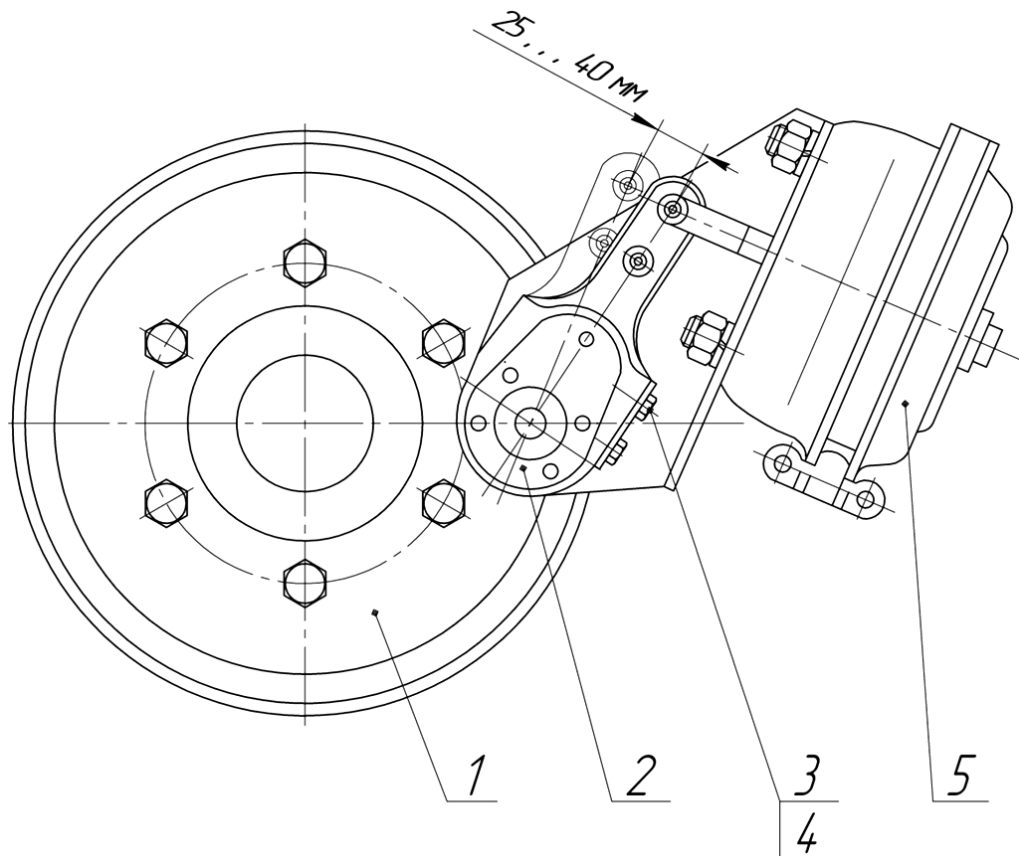


Рисунок 7.3 – Замена ножей шнека



1 – болт; 2 – крышка; 3 – наружная гайка; 4 – стопорная шайба; 5 – замочная шайба; 6 – гайка; 7 – прокладка; 8, 9 – подшипники; 10 – сальник

Рисунок 7.4 – Ступица колеса



1 – колесо в сборе; 2 – рычаг регулировочный; 3 – винт стопорный; 4 – ось червяка; 5 – камера тормозная

Рисунок 7.5 – Схема регулировки тормозов

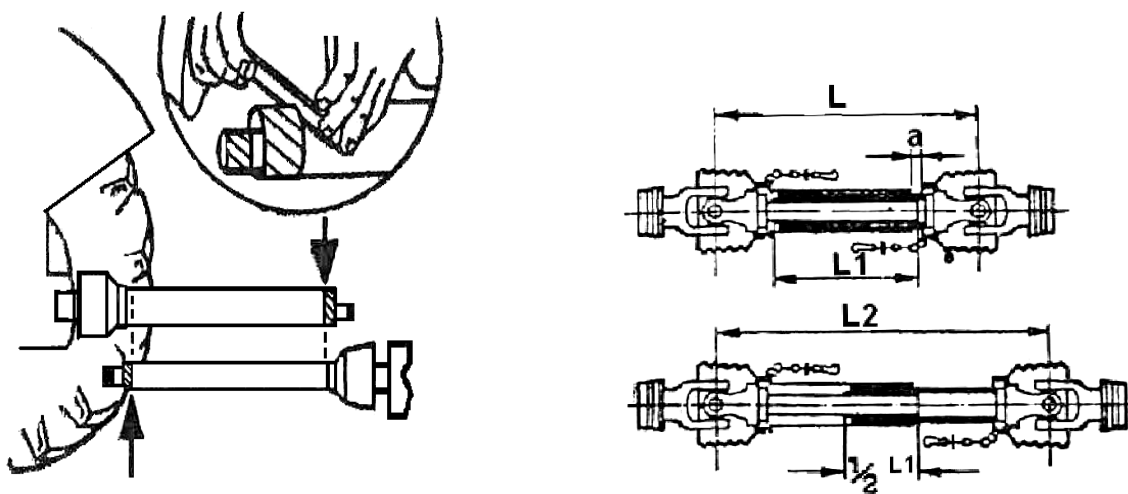


Рисунок 7.6 – Подгонка длины карданного вала

8 Техническое обслуживание

8.1 Для нормальной работы кормораздатчика, а также для обеспечения сохранности и долговечности, необходимо постоянное наблюдение за состоянием узлов и их регулировка, регулярная смазка, своевременная замена изношенных деталей и подтяжка крепежа.

Все работы по техническому обслуживанию производятся только после останова работы кормораздатчика и отсоединения карданного вала от ВОМ трактора. Кроме этого, должны соблюдаться общепринятые меры безопасности при работах по техническому обслуживанию, которые были описаны ранее.

В случае появления неисправностей, которые не могут быть устранены самим обслуживающим персоналом, необходимо связаться с изготовителем. Для получения информации по Вашему кормораздатчику необходимо сообщить порядковый номер, месяц, год выпуска и тип кормораздатчика, которые нанесены на фирменной табличке. Незначительные проблемы могут быть решены во время телефонного разговора с изготовителем. Если неисправность требует вмешательства изготовителя, наш персонал прибудет на место так быстро, насколько это возможно.

В случае необходимости замены деталей кормораздатчика запасные части должны быть только оригинальными с гарантией изготовителя. Любые указания должны быть строжайшим образом соблюдены. Изготовитель кормораздатчика принимает на себя ответственность только в том случае, когда неисправность кормораздатчика вызвана дефектами материала или недостатками производства.

Если кормораздатчик эксплуатировался с использованием запасных частей постороннего производства или не были соблюдены указания предприятия-изготовителя, то изготовитель снимает с себя любую ответственность за возможные повреждения и негативные последствия для кормораздатчика и обслуживающего персонала. Гарантийные обязательства снимаются, если кормораздатчик эксплуатировался с запасными частями постороннего производства. Изготовитель не несет ответственность за любое изменение и модернизацию кормораздатчика, произведенную не изготовителем.

8.2 Все виды ремонтных работ и операций технического обслуживания внутри бункера должны проводиться в мастерской или в пунктах технического обслуживания с особой осторожностью, при этом кормораздатчик должен быть заторможен стояночным тормозом и отцеплен от трактора. Работу проводить в рукавицах, устойчивых к порезам.

8.3 Виды и периодичность технического обслуживания приведены в таблице 8.1.

Таблица 8.1 – Виды и периодичность технического обслуживания

Вид технического обслуживания	Периодичность
Техническое обслуживание при эксплуатационной обкатке: – при подготовке к обкатке – по окончанию обкатки	
Ежесменное техническое обслуживание (ЕТО)	Ежедневно перед началом работы
Первое техническое обслуживание (ТО-1)	После первых 60 ч работы
Техническое обслуживание перед началом сезона работы (ТО-Э)	Перед началом работы
Техническое обслуживание при хранении: – подготовка к межсменному хранению	Непосредственно после окончания работы
– подготовка к кратковременному хранению	Непосредственно после окончания работы
– подготовка к длительному хранению	Не позднее 10 дней с момента окончания работы
– в период хранения	В закрытых помещениях – один раз в два месяца, под навесом – один раз в месяц
– при снятии с хранения	Перед началом сезона работы

8.4 Содержание технического обслуживания при подготовке к проведению эксплуатационной обкатки аналогично ЕТО.

Содержание технического обслуживания по окончанию эксплуатационной обкатки аналогично ТО-1.

Содержание технического обслуживания перед началом сезона работы (ТО-Э) аналогично ТО-1

8.5 Перечень работ, выполняемых по каждому виду технического обслуживания, приведен в таблице 8.2.

Таблица 8.2 – Перечень работ при техническом обслуживании

Содержание работы и методы их проведения	Технические требования	Приборы, инструмент, приспособления, материалы для выполнения работ
1	2	3
<u>Ежесменное техническое обслуживание (ЕТО)</u>		
<p>1 Очистить кормораздатчик от грязи и остатков технологического материала</p> <p>2 Осмотром проверить комплектность кормораздатчика, техническое состояние составных частей, их крепление</p> <p>3 Проверить герметичность соединений пневматической и гидравлической систем. При необходимости затянуть прослабленные места</p> <p>4 Проверить работоспособность пневмопривода тормозов на ходу плавным нажатием на тормозную педаль трактора</p> <p>5 Проверить работоспособность электрооборудования</p> <p>6 Проверить наличие смазки в подшипниках ступиц колес</p> <p>7 По окончании смены слить конденсат из воздушного баллона пневмопривода тормозов</p> <p>8 Произвести смазку кормораздатчика согласно схеме (приложение Е)</p>	<p>Излом и ослабление креплений не допускается.</p> <p>Оси должны быть зашплинтованы</p> <p>Утечка воздуха и масла не допускается</p> <p>Торможение кормораздатчика должно нарастать плавно, без толчков, оба колеса должны затормаживаться одновременно</p> <p>Приборы освещения и сигнализации должны работать</p> <p>Отсутствие смазки не допускается</p> <p>Наличие конденсата не допускается</p> <p>Отсутствие смазки не допускается</p>	<p>Инструмент комплекта ЗИП</p> <p>Визуально и на слух. Инструмент комплекта ЗИП</p> <p>Визуально</p> <p>Ключ 12×13 ГОСТ 2839-80</p> <p>Ключи 12×13, 22×24 ГОСТ 2839-80, ЗИП трактора Шприц</p>

1	2	3
<u>Первое техническое обслуживание ТО-1</u>		
<p>1 Выполнить все операции ЕТО</p> <p>2 Проверить ход штока тормозных камер и, при необходимости отрегулировать</p> <p>3 Проверить натяжение цепей конвейера и, при необходимости подтянуть</p> <p>4 Проверить избыточное давление в шинах и, при необходимости, довести до нормы</p> <p>5 Проверить люфт колес (при наличие люфта отрегулировать подшипники ступиц колес согласно 7.9)</p> <p>6 Произвести смазку кормораздатчика согласно схеме смазки (приложение Е)</p> <p>7 Проверить контактные поверхности соединений электрооборудования и системы взвешивания</p> <p>8 При переходе на осенне-зимнюю и весенне-летнюю эксплуатацию продуть сжатым воздухом фильтрующий элемент магистрального фильтра пневмопривода тормозов</p>	<p>Ход штоков тормозных камер от 25 до 40 мм</p> <p>Эксплуатация ослабленных цепей не допускается</p> <p>Давление должно быть (1,0±0,2) МПа</p> <p>Люфт колес не допускается</p> <p>Отсутствие смазки не допускается</p> <p>Должен быть надежный электрический контакт</p>	<p>Линейка 150 ГОСТ 427-75 Инструмент комплекта ЗИП Ключ 22×24 ГОСТ 2839-80</p> <p>Манометр шинный ГОСТ 9921-81</p> <p>Ключ 12×13 ГОСТ 2839-80</p> <p>Ключи 12×13, 17×19 ГОСТ 2839-80 ЗИП трактора Шприц</p>

1	2	3
9 После срабатывания индикатора загрязненности фильтра гидропривода отвернуть стакан (при давлении 0 МПа) и заменить фильтрующий элемент	Работа на загрязненном фильтре не допускается	Комплект ЗИП
<u>Техническое обслуживание при межсменном хранении</u>		
I При подготовке к хранению		
1 Выполнить все операции технического обслуживания ЕТО		
II При снятии с хранения		
1 Выполнить все операции технического обслуживания ЕТО		
<u>Техническое обслуживание при кратковременном хранении</u>		
I При подготовке к хранению		
1 Очистить кормораздатчик от грязи и остатков технологического материала 2 Восстановить поврежденную окраску 3 Доставить кормораздатчик на закрепленное место хранения 4 Смазать антикоррозионной смазкой шлицевые поверхности карданной передачи, цепные передачи и резьбовые поверхности регулировочных механизмов		Промыть водой и высушить Шкурка Д 2 725×20 УГ 63С 40–Н/25–П ГОСТ 13344-79 Уайт-спирит ГОСТ 3134-78 Эмаль ПФ-188 ГОСТ 24784-81 Смазка ПВК ГОСТ 19537-83 или солидол С ГОСТ 4366-76

1	2	3
<p>5 Установить кормораздатчик комплектно без снятия с него сборочных единиц и деталей</p> <p>6 Проверить избыточное давление в шинах и, при необходимости довести до нормы</p>	<p>Давление должно быть $(1,0 \pm 0,2)$ МПа</p>	<p>Манометр шинный ГОСТ 9921-81</p>
<p>II При снятии с хранения</p>		
<p>1 Удалить консервационную смазку</p> <p>2 Выполнить все операции технического обслуживания ТО-1</p>		<p>Ветошь обтирочная ТУ РБ 00012641.094-98 Уайт-спирит ГОСТ 3134-78</p>
<p><u>Техническое обслуживание при длительном хранении</u></p>		
<p>I При подготовке к хранению</p>		
<p>1 Очистить кормораздатчик от грязи и остатков технологического материала</p> <p>2 Восстановить поврежденную окраску</p> <p>3 Доставить кормораздатчик на закрепленное место хранения</p> <p>4 Смазать антикоррозионной смазкой шлицевые поверхности карданного вала, резьбовые поверхности регулировочных механизмов, звездочки</p>		<p>Промыть водой и высушить</p> <p>Шкурка Д 2 725×20 УГ 63С 40–Н/25–П ГОСТ 13344-79 Уайт-спирит ГОСТ 3134-78 Эмаль ПФ-188 ГОСТ 24784-81</p>

1	2	3
<p>5 Снять карданную передачу и сдать на склад</p> <p>6 Снять и промыть рукава высокого давления и гибкие шланги тормозной системы в теплой воде, просушить и хранить в сухом помещении. Отверстия рукавов, трубопроводов, гидроцилиндров заглушить заглушками</p> <p>7 Снять электрооборудование и хранить в сухом помещении</p> <p>8 Снять втулочно-роликовые цепи. Промыть лабomidом и проварить в течение 20 мин в горячем 80 °С – 90 °С масле</p> <p>9 Покрыть битумом рабочие поверхности измельчающих шнеков, планки конвейера</p> <p>10 Снять индикатор определителя груза и хранить в сухом помещении. Штекеры разъемов изолировать от попадания влаги и грязи</p> <p>11 Установить кормораздатчик на подставки (рисунок 10.1), понизив избыточное давление в шинах до 0,1 МПа</p>	<p>Хранить в помещении при температуре от 0 °С до 25 °С, не допускать попадания на рукава ультрафиолетовых лучей</p>	<p>Комплект ЗИП</p> <p>Инструмент комплекта ЗИП</p> <p>Ключ 10×12 ГОСТ 2839-80 Отвертка ГОСТ 17199-88</p> <p>Битум нефтяной строительный БН-70/30 или БН-90/10 ГОСТ 6617-76 Ключ 10×12 ГОСТ 2839-80</p>

Изм. № подл.	Взам. Инв. №	Инв. № дубл.	Подп. и дата	Подп. и дата
--------------	--------------	--------------	--------------	--------------

	Зам.	СРВ-8.7			СРВ 00.00.000 РЭ	Лист
Изм.	Лист	№ докум.	Подпись	Дата		47

1	2	3
<p>12 Покрыть поверхности шин, рукава высокого давления гидросистемы защитным составом</p> <p>13 Смазать все подшипниковые узлы</p>		<p>Микровосковой состав на водной основе ЭВД-13 ТУ 38-101-176-80 Литол-24 ГОСТ 21150-87 или заменитель согласно карты смазки (Приложение Д)</p>
II В период хранения		
<p>1 Проверить правильность установки кормораздатчика на подставках</p> <p>2 Проверить комплектность кормораздатчика</p> <p>3 Проверить состояние антикоррозионных покрытий (наличие защитной смазки, отсутствие коррозии)</p> <p>4 Проверить надежность герметизации пневмогидросистемы (состояние заглушек и плотность их прилегания)</p>	<p>Перекосы не допускаются</p> <p>Отсутствие покрытий не допускается</p> <p>Отсутствие заглушек не допускается</p>	<p>Визуально</p> <p>Визуально</p> <p>Визуально</p> <p>Визуально</p>
III При снятии с хранения		
<p>1 Произвести подкачку шин воздухом</p> <p>2 Снять кормораздатчик с подставок</p> <p>3 Удалить консервационную смазку</p> <p>4 Снять герметизирующие заглушки</p>	<p>Давление должно быть (1,0±0,2) МПа</p>	<p>Уайт-спирит ГОСТ 3134-78 Ветошь обтирочная ТУ РБ 000 12641.094-98</p>

1	2	3
5 Установить на кормораздатчик снятые узлы и детали 6 Выполнить все операции технического обслуживания (ТО-1)		Инструмент комплекта ЗИП Комплект ЗИП

8.6 При проведении технического обслуживания и при снятии с хранения произвести смазку кормораздатчика в соответствии со схемой (Приложение Е) и картой смазки (Приложение Д).

9 Перечень возможных неисправностей, указания по их устранению и ремонту кормораздатчика

9.1 Перечень возможных неисправностей кормораздатчика и указания по их устранению изложены в таблице 9.1.

Таблица 9.1 – Возможные неисправности и указания по их устранению

Неисправность	Возможные причины	Способ устранения
1 Регулярные поломки срезного болта карданного вала	Нарушение технологии загрузки Кормораздатчик слишком полон Неверное число оборотов ВОМ Измельчающие ножи требуют слишком большую мощность	Загрузку фуражных блоков производить поэтапно. Загружать сначала круглые рулоны Загружать на 100 мм ниже края смесительной камеры Контроль числа оборотов 540 мин^{-1} Снять нижние ножи
2 Кормораздатчик плохо смешивает	Неверный порядок загрузки Слишком много ножей Ножи сломаны или затуплены	См. пункт 7.3 Снять нижние ножи Заточить или сменить ножи
3 Спущены шины	Низкое давление в шинах	Довести давление в шинах до нужного уровня
4 Вся гидравлическая система кормораздатчика не функционирует	Неправильное подключение к трактору	Давление от трактора должно подаваться на Р-линию распределителя кормораздатчика
5 Замедленное открывание дозирующего клапана	Низкая температура окружающего воздуха	Произвести замену дросселей на аналогичные с увеличенным диаметром отверстия. С повышением температуры окружающего воздуха установить стандартные дроссели

9.2 Указания по ремонту кормораздатчика у потребителя приведены в таблице 9.2.

Таблица 9.2 – Указания по устранению отказов и ремонту

Характер отказа, внешнее проявление	Указания по ремонту
1	2
1 Трещины сварных швов и элементов конструкции	Трещины сварных швов заварить электродуговой сваркой. Трещины основного металла конструкции заварить путем наложения накладок с размерами, превышающими размеры трещин на (20-30) мм
2 Подтекание рабочей жидкости в гидроприводе, разрывы рукавов высокого давления	Заменить рукава высокого давления, уплотнительные кольца в соединениях, манжеты в гидроцилиндрах или гидроцилиндры в сборе
3 Разрушение подшипников	Заменить на новые согласно перечню подшипников (приложение А)
4 Обрыв проводов электрооборудования	Соединить при помощи пайки с последующей изоляцией места пайки
5 Разрушение электроосветительной аппаратуры	Заменить на аналогичные изделия
6 Износ сцепной петли более чем указано в пункте 4.12	Замена на петлю, изготовленную на предприятии-изготовителе кормораздатчика
7 Износ звездочек конвейера по толщине 50 % от номинального размера	Заменить звездочки, вышедшие из строя

9.3 Возможные ошибочные действия персонала, приводящие к поломкам и способ их устранения, указаны в таблице 9.3.

Таблица 9.3 – Возможные ошибочные действия персонала, приводящие к поломкам и способ их устранения

Возможные ошибочные действия персонала	Описание последствий	Указание по устранению
1 Загрузка кормораздатчика при отключенном ВОМ трактора	Невозможность запуска кормораздатчика для дальнейшего смешивания и раздачи	Произвести ручную разгрузку кормораздатчика при заглушенном тракторе, и отключенном ВОМ трактора

1	2	3
2 Загрузка кормовой массы, имеющей инородные включения (камни, металлические и деревянные предметы) в кормораздатчик	Заклинивание перемешивающего шнека, приводящее к срезанию срезного болта предохранительной муфты	Устранить заклинивание шнека, заменить срезной болт предохранительной муфты при заглушенном тракторе, и отключенном ВОМ трактора
3 Хранение кормораздатчика с находящейся в бункере кормовой смесью при низкой температуре воздуха	Заклинивание перемешивающего шнека, приводящее к срезанию срезного болта предохранительной муфты	Поместить кормораздатчик в обогреваемое помещение. Заменить срезной болт предохранительной муфты при заглушенном тракторе, и отключенном ВОМ трактора
4 Забивание выгрузного конвейера	Заклинивание привода выгрузного конвейера	Устранить забивание при заглушенном тракторе, и отключенном ВОМ трактора. При раздаче корма в кормушки включить выгрузной конвейер, а затем открыть шибер выгрузного окна

9.4 Ремонт кормораздатчика, имеющего нижеперечисленные отказы и износ, следует выполнять на предприятии-изготовителе или специализированных предприятиях:

- трещины и разрывы основного металла на оси с колесами;
- износ и разрушение тормозных механизмов ходовой системы и пневмопривода тормозов, в результате чего не обеспечивается торможение кормораздатчика.

9.5 В пределах гарантийного срока устранение неисправностей кормораздатчика, возникших не вследствие нарушения потребителем правил эксплуатации, проводит изготовитель изделия.

10 Правила хранения

10.1 Правильное хранение кормораздатчика обеспечивает его сохранность, предупреждает разрушение и повреждение, способствует сокращению затрат на техническое обслуживание, ремонт и увеличивает срок службы.

При организации хранения и консервации необходимо строго соблюдать ГОСТ 7751-2009 “Техника, используемая в сельском хозяйстве. Правила хранения”.

Кормораздатчик должен храниться под навесом или в складском помещении при обязательном выполнении работ по консервации. Допускается хранение на открытых площадках.

Подготовка кормораздатчика к хранению производится сразу после окончания работ.

Кормораздатчик может ставиться на межсменное, кратковременное или длительное хранение.

10.2 Межсменным считается хранение продолжительностью нерабочего периода до 10 дней.

На межсменное хранение кормораздатчик ставится после проведения ежедневного технического обслуживания (ЕТО).

10.3 Кратковременным считается хранение продолжительностью нерабочего периода от 10 дней до двух месяцев.

Подготовку кормораздатчика к кратковременному хранению производить в соответствии с требованиями таблицы 8.2.

10.4 Длительным считается хранение, если перерыв в использовании кормораздатчика более двух месяцев.

Подготовку кормораздатчика к длительному хранению производить в соответствии с требованиями таблицы 8.2.

Для длительного хранения кормораздатчика должен быть законсервирован (рисунок 10.2) согласно ГОСТ 7751-2009 и установлен на подставке в соответствии со схемой (рисунок 10.1).

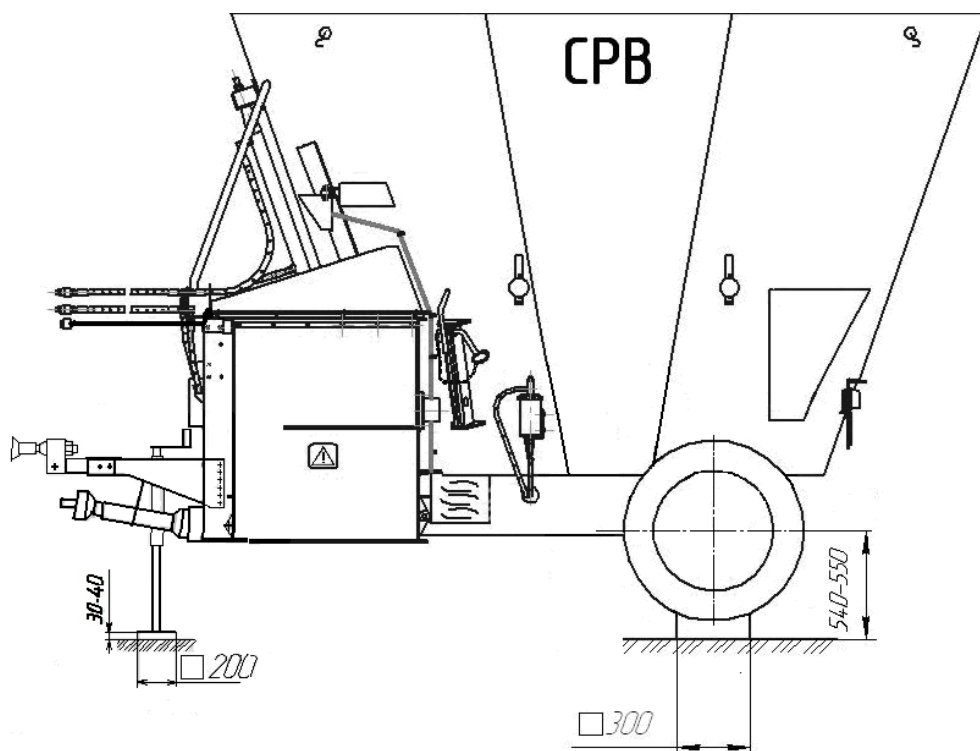
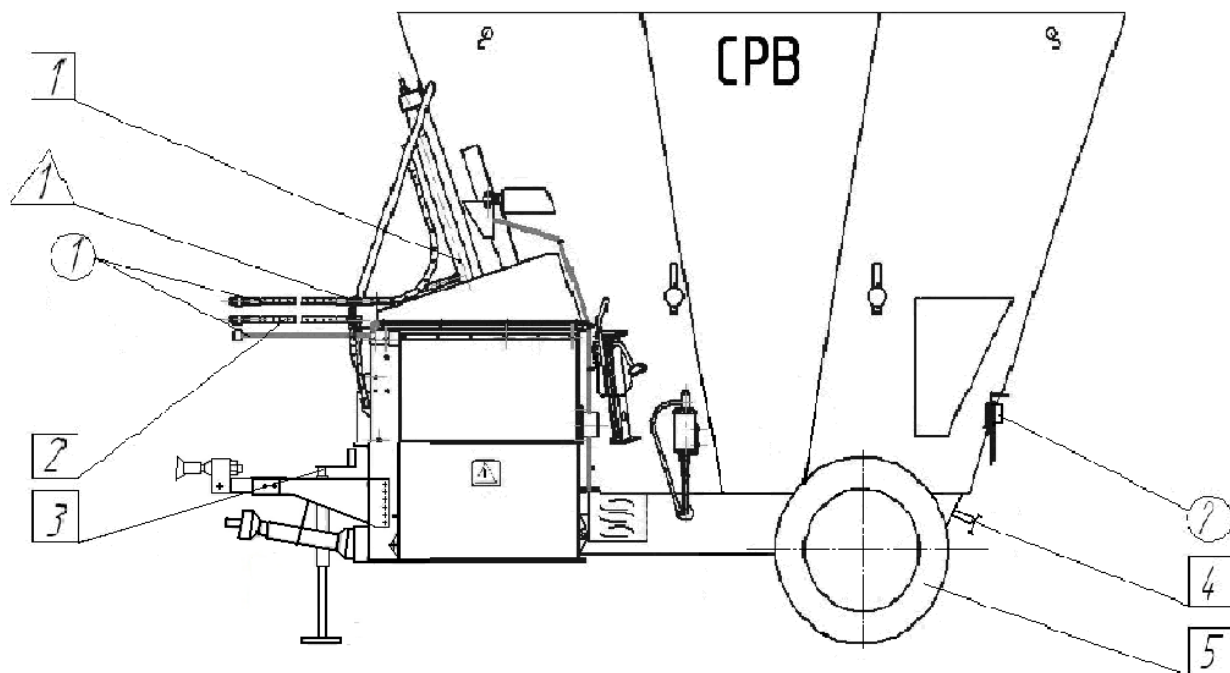


Рисунок 10.1 – Схема установки кормораздатчика на хранение



О – составные части, снимаемые для хранения на складе:
 1 – шланги передние тормозной и гидравлической систем;
 2 – электрооборудование; 3 – карданный вал

Δ – составные части герметизируемые:
 1 – открытые концы трубопроводов тормозной и гидравлической систем

□ – составные части, покрываемые предохранительными составами:
 1 – восстановление покрытия поврежденных участков наружных поверхностей кормораздатчика; 2 – цепи и планки конвейера; 3 – звездочки цепных передач;
 4 – шнеки; 5 – гибкие шланги тормозной и гидравлической систем; 6 – шины;
 7 – винт и трос стояночного тормоза; 8 – болты натяжения конвейера; 9 – шлицевые поверхности открытых концов валов редуктора и привода; 10 – винт опоры дышла; 11 – наружная поверхность штока гидроцилиндра

Рисунок 10.2 – Схема консервации кормораздатчика

11 Комплектность

11.1 Кормораздатчик поставляется потребителю в собранном виде со снятыми составными частями, запасными частями, инструментом и технической документацией, в соответствии с таблицей 11.1.

Таблица 11.1 – Комплектность

Обозначение	Наименование	Количество, шт						Обозначение укладочного или упаковочного места	Примечание
		СРВ-6	СРВ-6Б	СРВ-7	СРВ-7Б	СРВ-8	СРВ-8Б		
1	2	3	4	5	6	7	8	9	10
СРВ-6.00.00.000	Кормораздатчик СРВ-6	1						1/2	Без упаковки
СРВ-6Б.00.00.000	Кормораздатчик СРВ-6Б		1					1/2	То же
СРВ-7.00.00.000	Кормораздатчик СРВ-7			1				1/2	-//-
СРВ-7Б.00.00.000	Кормораздатчик СРВ-7Б				1			1/2	-//-
СРВ-8.00.00.000	Кормораздатчик СРВ-8					1		1/2	-//-
СРВ-8Б.00.00.000	Кормораздатчик СРВ-8Б						1	1/2	-//-
<u>Комплект снятых частей</u>									
	Вал карданный 81R8121CEWR6002	1	1	1	1	1	1	1/2	Уложен на выгрузной конвейер
ИСРВ-12.18.00.000	Устройство сцепное	1	1	1	1	1	1	1/2	То же
ПСТБ-17.08.00.000	Упор противооткатный	2	2	2	2	2	2	1/2	Установлены на машине
	Рукава высокого давления армированные ТУ РБ 700091832.014-2003 РВД.12.25.20.2245	2		2		2		2/2	Уложены в ящик тип VI-2 ГОСТ 2991-85
	РВД.08.21.20.2245	2	4	2	4	2	4	2/2	То же
КР-10.08.05.000	Трубопровод дренажный	1		1		1		2/2	-//-
	Шланг 105.069.46.000-01 У1 ТУ 23.7.086-025-91	1	1	1	1	1	1	2/2	-//-

1	2	3	4	5	6	7	8	9	10
	Световозвращатели ТУ РБ 05882559.008-95								
	3212.3731	4	4	4	4	4	4	2/2	-//-
	3222.3731	2	2	2	2	2	2	2/2	-//-
	3232.3731	2	2	2	2	2	2	2/2	-//-
	Фонарь задний многофункциональный 7303.3716 ТУ РБ 600124825.026-2002	2	2	2	2	2	2	2/2	Завернут в водонепроницаемую бумагу ГОСТ 8828-89 и уложен в ящик тип VI-2 ГОСТ 2991-85
	Болты ГОСТ 7798-80 М6-6g×20.56.019	3	3	3	3	3	3	2/2	Упакованы в пакет из полиэтиленовой пленки ГОСТ 12302-83 и уложены в ящик тип VI-2 ГОСТ 2991-85
	М8-6g×25.56.019	4	4	4	4	4	4	2/2	То же
	Винт VM6-6g×20.56.019 ГОСТ 17473-80	20	20	20	20	20	20	2/2	-//-
	Гайки ГОСТ 5915-70								
	М6-6Н.6.019	20	20	20	20	20	20	2/2	-//-
	М8-6Н.6.019	4	4	4	4	4	4	2/2	-//-

1	2	3	4	5	6	7	8	9	10
	Шайбы ГОСТ 6402-70 6.65Г.019	20	20	20	20	20	20	2/2	Упакованы в пакет из полиэтиленовой пленки ГОСТ 12302-83 и уложены в ящик тип VI-2 ГОСТ 2991-85 То же -//- В упаковке изготовителя уложен в ящик тип VI-2 ГОСТ 2991-85 То же
	8.65Г.019	4	4	4	4	4	4	2/2	
	Шайба А.6.02.Ст3.019 ГОСТ 11371-78	4	4	4	4	4	4	2/2	
	Индикатор весовой «Stad 04»	1	1	1	1	1	1	2/2	
	Стандартный кабель электропитания	1	1	1	1	1	1	2/2	
<u>Комплект запасных частей</u>									
ИСПВ-12.05.02.401	Планка	4		4		4		1/2	Связаны между собой проволокой 1,0-0-Ч ГОСТ 3282-74 и уложены на выгрузной конвейер

1	2	3	4	5	6	7	8	9	10
ИСПВ-12.02.00.401	Нож	12	12	12	12	12	12	2/2	Упакованы в пакет из полиэтиленовой пленки ГОСТ 12302-83 и уложены в ящик тип VI-2 ГОСТ 2991-85
ИСПВ-12.00.00.604	Болт срезной	5	5	5	5	5	5	2/2	То же
	Винты DIN 7991								
	M8×25.A4-70	10	10	10	10	10	10	2/2	-//-
	M16×50.A4-70	20	20	20	20	20	20	2/2	-//-
	Гайки DIN 985								
	M8	10	10	10	10	10	10	2/2	-//-
	M16	20	20	20	20	20	20	2/2	-//-
	Комплект ЗИП (фильтра ФГИ)	1	1	1	1	1	1	2/2	-//-
Н.036.02.002	Штуцер проходной	2	2	2	2	2	2	2/2	Уложены в ящик тип VI-2 ГОСТ 2991-85
	Рукав высокого давления армированный РВД.12.25.20.1645								
	ТУ РБ 700091832.014-2003	2	2	2	2	2	2	2/2	То же

1	2	3	4	5	6	7	8	9	10
<u>Комплект инструмента и принадлежностей</u>									
086СХ-801	Ключ торцовый 32	1	1	1	1	1	1	2/2	Завернут в парафинированную бумагу ГОСТ 9569-2006 и уложен в ящик тип VI-2 ГОСТ 2991-85
ПРТ-7А.00.00.402	Ключ гаечный	1	1	1	1	1	1	2/2	То же
	Ключи для винтов с внутренним шестигранником ГОСТ 11737-93								
	7812-0374 Х9 (S=5)	1	1	1	1	1	1	2/2	-//-
	7812-0377 Х9 (S=10)	1	1	1	1	1	1	2/2	-//-
<u>Комплект технической документации</u>									
СРВ 00.00.000 РЭ	Руководство по эксплуатации	1	1	1	1	1	1	См. примечание	Упаковано в пакет из полиэтиленовой пленки ГОСТ 12302-83
	Руководство по эксплуатации Stad 04	1	1	1	1	1	1	То же	То же
<p>Примечание – руководство по эксплуатации вместе с сопроводительной документацией выдаются лично при получении кормораздатчика у изготовителя. В гарантийном талоне делается отметка о дате продажи. При поставке кормораздатчика за пределы Республики Беларусь документация упаковывается в пакет из полиэтиленовой пленки по ГОСТ 12302-83 и укладывается в ящик место 2/2</p>									

13 Гарантии изготовителя

13.1. Изготовитель гарантирует соответствие кормораздатчика требованиям технических условий ТУ РБ 700067572.003-2002 при соблюдении потребителем правил эксплуатации, транспортирования и хранения, установленных «Руководством по эксплуатации».

13.2 Гарантийный срок эксплуатации – 24 месяца. При поставке за пределы Республики Беларусь – 12 месяцев.

13.3 Начало гарантийного срока исчисляется со дня ввода кормораздатчика в эксплуатацию, но не позднее шести месяцев со дня получения потребителем.

13.4 Претензии по качеству предъявляются в соответствии с действующим законодательством Республики Беларусь и Постановлением Совета Министров Республики Беларусь "О гарантийном сроке эксплуатации сложной техники и оборудования" от 27.06.2008 г. № 952

13.5 При поставке на экспорт в страны СНГ претензии по качеству должны предъявляться в соответствии с соглашением о порядке разрешения споров, связанных с осуществлением хозяйственной деятельности.

ОАО “Управляющая компания холдинга “Бобруйскагромаш”, РБ, 213822,
Могилевская обл., г. Бобруйск, ул. Шинная, 5
Тел.: (0225) 72-40-92, тел./факс: (0225) 72-41-52
Р/с 3012101455020 в дополнительном офисе № 601 Бобруйск Региональной
дирекции № 600 по Могилевской области ОАО «БПС-Сбербанк», МФО 153001369

ГАРАНТИЙНЫЙ ТАЛОН № _____

Кормораздатчик СРВ-_____

_____ (число, месяц, год изготовления)

_____ (порядковый номер изделия)

полностью соответствует чертежам и техническим условиям
ТУ РБ 700067572.003-2002

Гарантийный срок эксплуатации – 24 месяца. При поставке за пределы
Республики Беларусь – 12 месяцев.

Начало гарантийного срока исчисляется со дня ввода в эксплуатацию, но не
позднее шести месяцев со дня получения потребителем.

Начальник ОТК _____

(подпись)

М.П.

_____ (дата получения изделия на складе изготовителя)

_____ (Ф.И.О., должность)

_____ (подпись)

М.П.

_____ (дата продажи/поставки/ изделия продавцом/поставщиком)

_____ (Ф.И.О., должность)

_____ (подпись)

М.П.

_____ (дата продажи/поставки/ изделия продавцом/поставщиком)

_____ (Ф.И.О., должность)

_____ (подпись)

М.П.

_____ (дата ввода изделия в эксплуатацию)

_____ (Ф.И.О, должность)

_____ (подпись)

М.П.

14 Транспортирование

14.1 Кормораздатчик транспортируется в собранном виде железнодорожным или автомобильным транспортом.

На небольшие расстояния (до 30 км) допускается транспортирование трактором тягового класса 1,4 со скоростью не более 12 км/ч.

14.2 Погрузку и выгрузку кормораздатчика рекомендуется производить грузоподъемными средствами с грузозахватными приспособлениями, исключающими повреждение кормораздатчика, согласно ГОСТ 12.3.002-75, ГОСТ 12.3.009-76.

Схема строповки кормораздатчика показана на рисунке 14.1.

14.3 Крепление кормораздатчика к железнодорожной платформе производится в соответствии с “Техническими условиями погрузки и крепления грузов”.

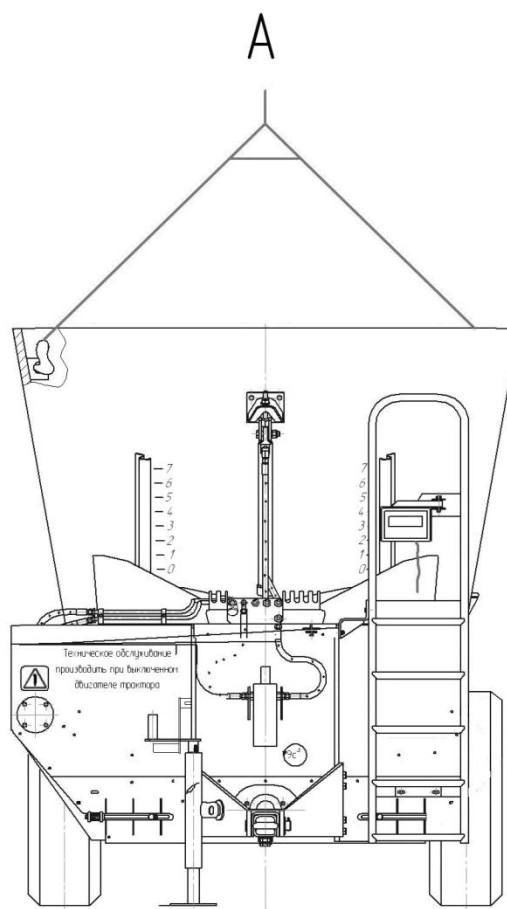
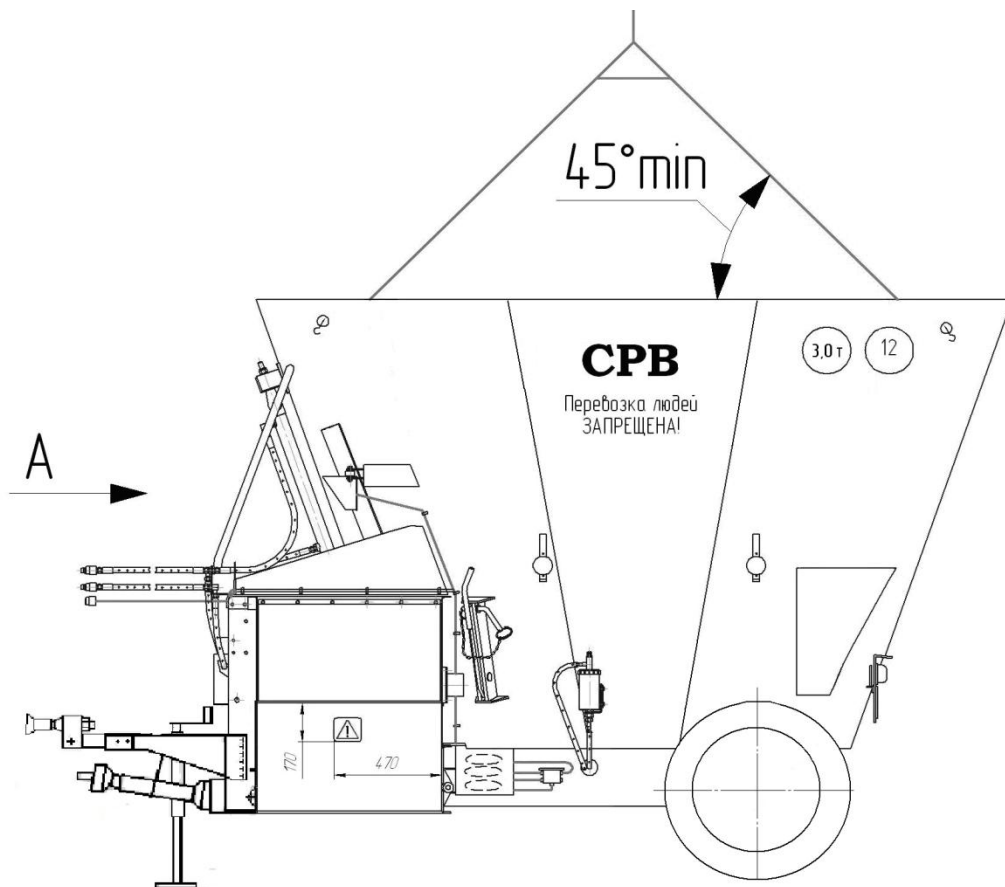


Рисунок 12.1 – Схема строповки кормораздатчика

15 Утилизация

15.1 На выработавший ресурс кормораздатчик составить акт на списание.

15.2 Списанный кормораздатчик подлежит утилизации, которую проводить в следующей последовательности:

- разобрать изделие по узлам;
- произвести разборку узлов по деталям;
- отсортировать детали по группам: черный металл, цветной металл, резинотехнические изделия;
- произвести дефектовку изделий;
- годные детали использовать для технологическо-ремонтных нужд, изношенные на металлолом.

15.3 Детали и узлы списать по решению комиссии и сдать на металлолом.

15.4 При разборке кормораздатчика необходимо соблюдать требования инструкций по технике безопасности при работе на ремонтном оборудовании.

Приложение А
(обязательное)

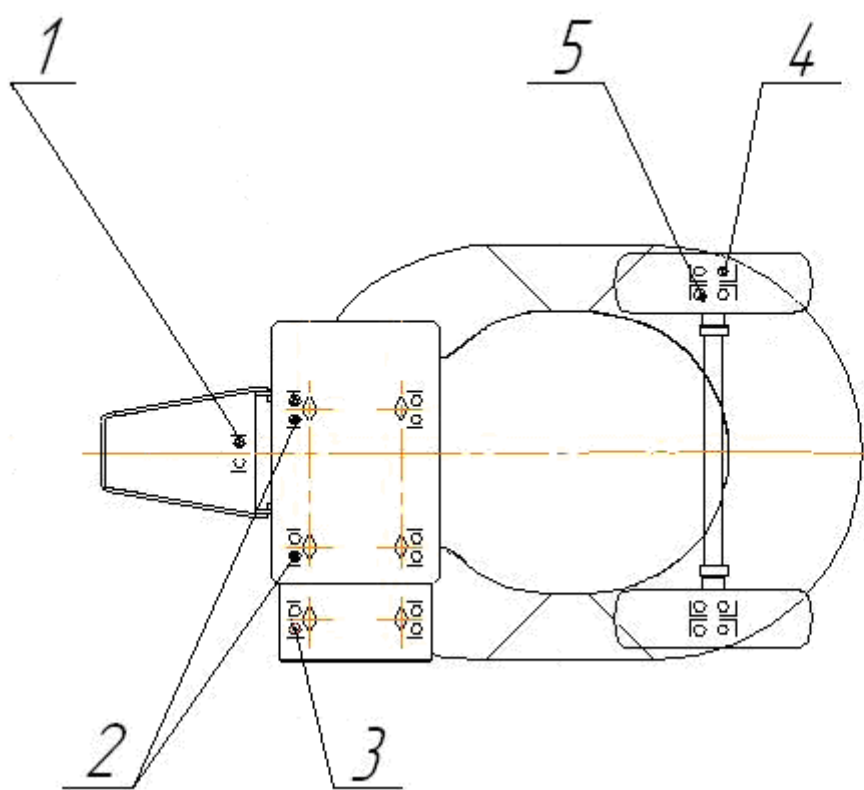
ПЕРЕЧЕНЬ ПОДШИПНИКОВ КАЧЕНИЯ

Таблица А.1 – Перечень подшипников качения

			СРВ-6		СРВ-6Б		СРВ-7		СРВ-7Б		СРВ-8		СРВ-8Б			
			Количество, шт													
			на сборочную единицу	на изделие в целом	на сборочную единицу	на изделие в целом	на сборочную единицу	на изделие в целом	на сборочную единицу	на изделие в целом	на сборочную единицу	на изделие в целом	на сборочную единицу	на изделие в целом	на сборочную единицу	на изделие в целом
1	2	3	4	5	6	7	8	9	10	11	12	13	14	15		
1	Шариковый радиальный однорядный с защитными шайбами подшипник 1580209К1С17 ТУ 37.006.084-88	Опора карданного вала	1	1	1	1	1	1	1	1	1	1	1	1		
2	Шариковый радиальный однорядный с двусторонним уплотнением подшипник 180206 ГОСТ 8882-75	Ось	4	8	-	-	4	8	-	-	4	8	-	-		

Приложение Б
(обязательное)

СХЕМА РАСПОЛОЖЕНИЯ ПОДШИПНИКОВ



Приложение В
(обязательное)

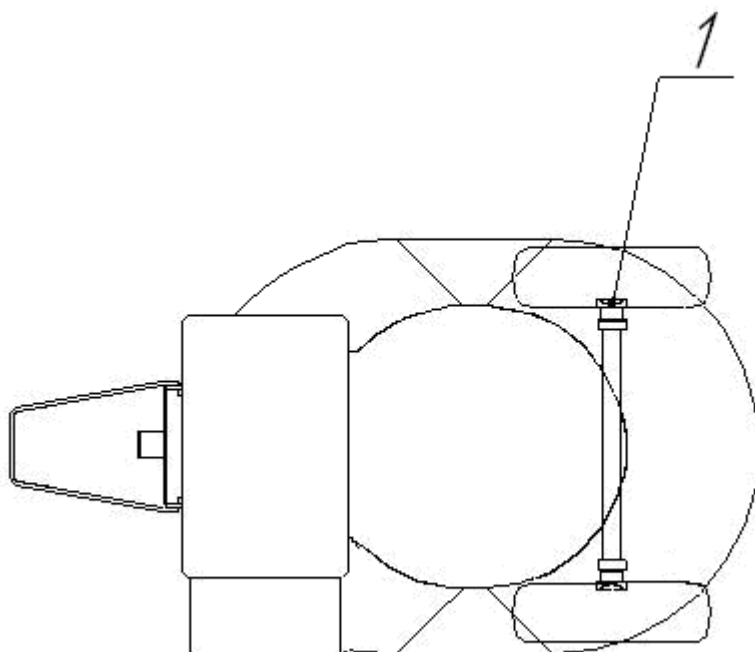
ПЕРЕЧЕНЬ МАНЖЕТ

Таблица В.1 – Перечень манжет

Номер позиции на схеме	Тип манжет, ГОСТ	Место установки	Количество манжет, шт	
			на сборочную единицу	на изделие в целом
1	Манжета 1.2-95×120-1 ГОСТ 8752-79	Ступица колеса	1	2

Приложение Г
(обязательное)

СХЕМА РАСПОЛОЖЕНИЯ МАНЖЕТ



Приложение Д
(обязательное)

КАРТА СМАЗКИ

Таблица Д.1 – Карта смазки

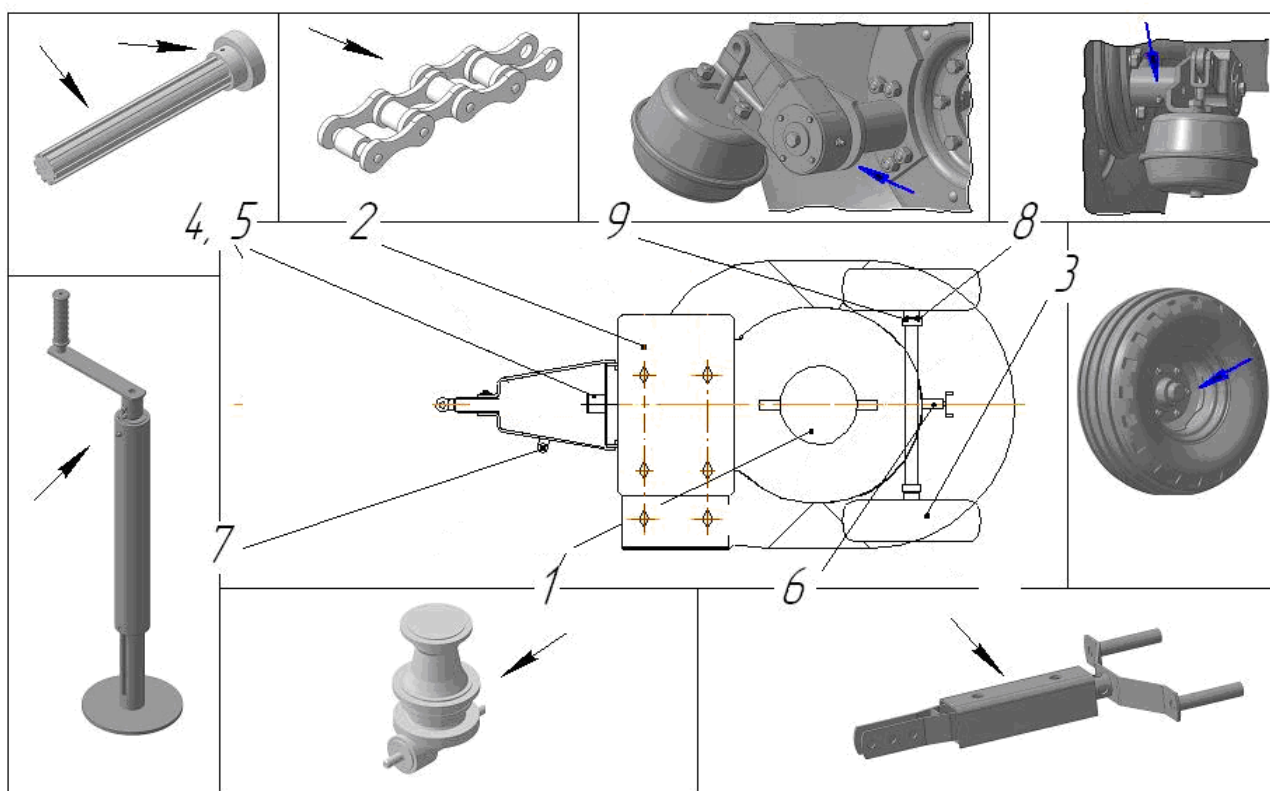
Наименование точек смазки	Кол. сборочных единиц в изделии, шт.						Наименование и обозначение марок ГСМ		Масса ГСМ, заправляемых в изделие, кг	Периодичность смены ГСМ
							основные	дублирующие		
	СРВ-6	СРВ-6Б	СРВ-7	СРВ-7Б	СРВ-8	СРВ-6Б				
1	2	3	4	5	6	7	8	9	10	11
1. Редуктор перемешивающего шнека	1	1	1	1	1	1	Mill EP 220; Shell Omala 220	AGIP: Blasia 220; BP: Enegrol GR-HP220; Castrol: Alpha SP 220; Chevron: NL Gear 220; FINA: Giran 220; Mobil: Mobilgear 630; Total: Cartert EP 220; Тап-15В; ТСп-15К ГОСТ 23652-79	20,5	Залить перед началом эксплуатации. После первых 100 часов работы и далее один раз в год
2. Цепь роликовая длиннозвенная	2	-	2	-	2	-	ТАп-15 ГОСТ 23652-79	ТСп-15К ГОСТ 23652-79	0,3	60 ч
3. Болт натяжения конвейера	4	-	4	-	4	-	То же	То же	0,03	240 ч
4. Подшипники ступицы колеса	2	2	2	2	2	2	Литол-24 ГОСТ 21150-87	Солидол С ГОСТ 4366-76	1,2	1 раз в год

1	2	3	4	5	6	7	8	9	10	11
5. Телескопическое соединение карданной передачи	1	1	1	1	1	1	Солидол С ГОСТ 4366-76	Солидол Ж ГОСТ 1033-79	0,05*	60 ч*
6. Крестовина карданного вала	4	4	4	4	4	4	То же	То же	0,45	50 ч
7. Пластмассовые подшипники кожухов карданной передачи	3	3	3	3	3	3	-//-	-//-	0,05*	Ежесменно*
9. Опора дышла	1	1	1	1	1	1	-//-	-//-	0,05	Сезонная
10. Вал разжимного кулака тормоза	2	2	2	2	2	2	-//-	-//-	0,1	Сезонная
11. Муфта предохранительная вала карданного	1	1	1	1	1	1	-//-	-//-	0,014*	60 ч*
12. Червячная пара регулировочного рычага тормоза	2	2	2	2	2	2	-//-	-//-	0,14	Сезонная
13 Гидросистема	1	1	1	1	1	1	Масло, используемое в гидросистеме трактора	Масло консервационное "Белакор"		
14 Консервация							Защитные материалы, согласно ГОСТ 7751-2009	ТУ РБ 600125053.020-2004		

* При наличии руководства по эксплуатации или таблички на карданном валу, соблюдать установленные в них нормы и периодичность

Приложение Е
(обязательное)

СХЕМА СМАЗКИ



Приложение Ж
(обязательное)

ДАННЫЕ ПО ДИАГНОСТИРОВАНИЮ

Наименование	
Ход штока тормозных камер, мм	25-40
Разность хода штока тормозных камер, мм, не более	8
Момент затяжки гаек колеса, Н·м	400-500
Давление в шинах, МПа	1,0±0,2

Приложение И
(обязательное)

МОМЕНТЫ ЗАТЯЖКИ РЕЗЬБОВЫХ СОЕДИНЕНИЙ

Таблица И.1 – Моменты затяжки резьбовых соединений

Диаметр резьбы, мм	Моменты затяжки, Н·м (кгс·м)
6	4-6 (0,4-0,6)
8	10-15 (1-1,5)
10	20-30 (2-3)
12	35-50 (3,5-5)
16	90-120 (9-12)
20	170-200 (17-20)
24-30	300-360 (30-36)