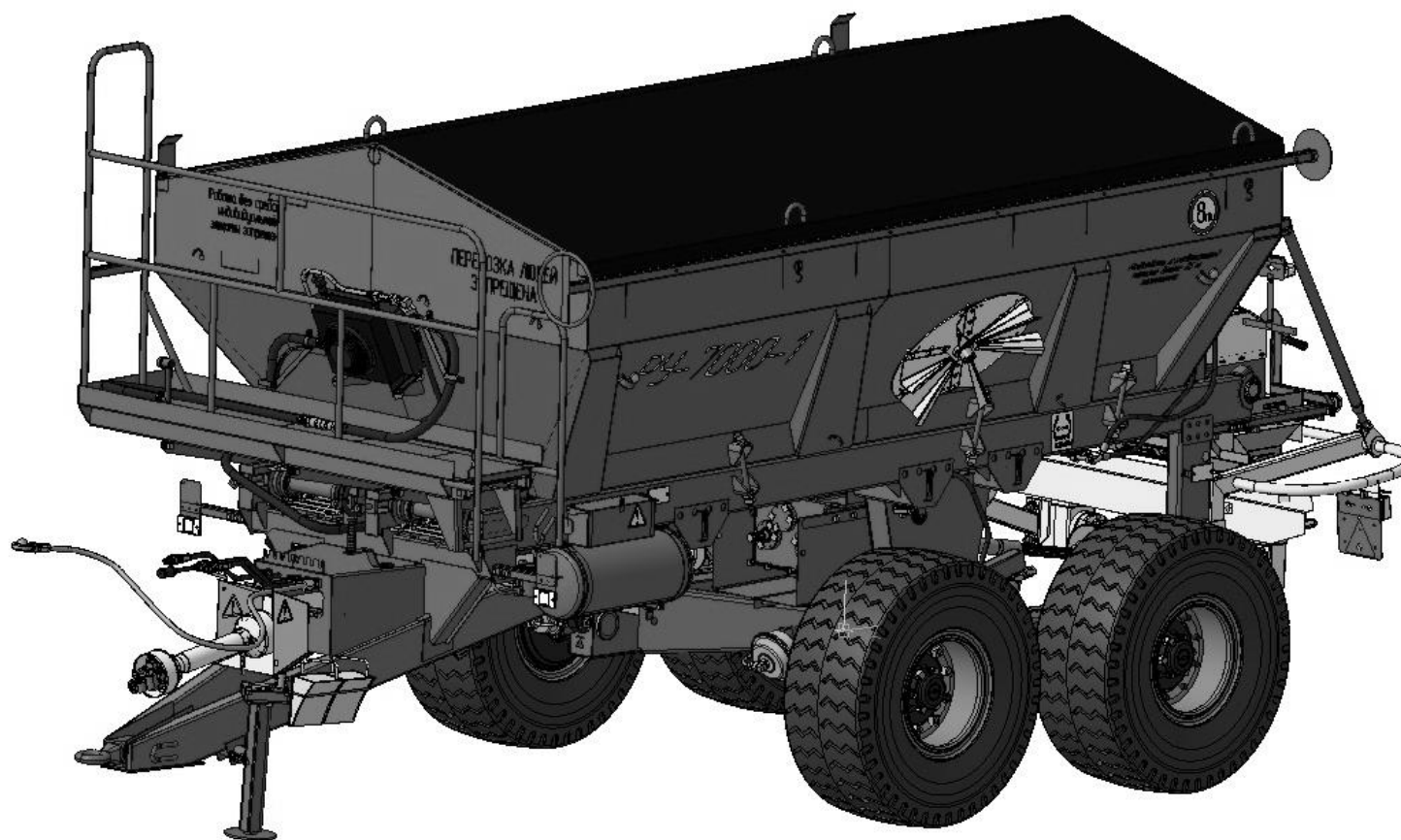


# Распределитель минеральных удобрений РУ-7000-1

## Каталог запасных частей



Перечень сборочных единиц и деталей

№ рис.	№ поз.	Наименование	Обозначение	Количество	Примечание
1-3	1	Шасси	РУ-7000-1.01.00.000	1	Рисунок 4
	2	Кузов	РУ-7000-1.02.00.000	1	Рисунок 5
	3	Втулка переходная с валом	РУ-7000-1.07.00.000	1	Рисунок 6
	4	Туконаправитель	РУ-7000-1.21.00.000	1	Рисунок 7
	5	Гидрооборудование	РУ-7000-1.33.00.000	1	Рисунок 8
	6	Площадка	РУ-7000.04.00.000	1	Рисунок 9
	7	Лестница	РУ-7000.05.00.000	1	Рисунок 10
	8	Привод тарелок	РУ-7000.11.00.000-01	1	Рисунок 11
	9	Транспортер	РУ-7000.20.00.000	2	Рисунок 12
	10	Тент	РУ-7000.24.00.000	1	
	11	Рукоятка управления	РУ-7000.27.00.000	1	
	12	Решетка	РУ-7000.35.00.000	3	
	13	Винт регулировочный	РУ-7000.37.00.000	2	
	14	Ось натяжных звездочек	МВУ-4Ц.01.02.080	2	Рисунок 13
	15	Вал карданный	МЖТ-Ф-1.37.00.000-01	1	
	16	Метатель	РУ 04.00.000/-01	1/1	Рисунок 14
	17	Ось	МЖТ-10.00.00.616-19	2	доп. замена на ось 6-25h11x90.35 ГОСТ 9650-80
	18	Шайба	А 16.01.08кп.019	2	ГОСТ 11371-78
	19	Шайба	А 24.01.08кп.019	14	ГОСТ 11371-78
	20	Шплинт	4x36.001	8	ГОСТ 397-79
	21	Шплинт	6,3x40.001	4	ГОСТ 397-79
	22	Кольцо	А42 Хим. Окс. прм.	4	ГОСТ 13943-86
	23	Ось	6-16h11x40.35.Ц9	2	ГОСТ 9650-80
	24	Ось	6-25h11x75.35.Ц9	2	
	25	Подшипник	ШС 25	2	ГОСТ 3635-78

	26	Рукав высокого давления	РВД 12.25.20.1845	3	ТУ РБ 700091832.014-2003
	27	Устройство запорное	УЗ 036.50БМ-03	3	ТУ ВУ 200167257.077-2005
	28	Вал карданный	T2 120 343 645 A	1	
	29	Тарелка	РУ-7000.17.00.000/-01	1/1	Рисунок 15
	30	Электрооборудование			Рисунок 16

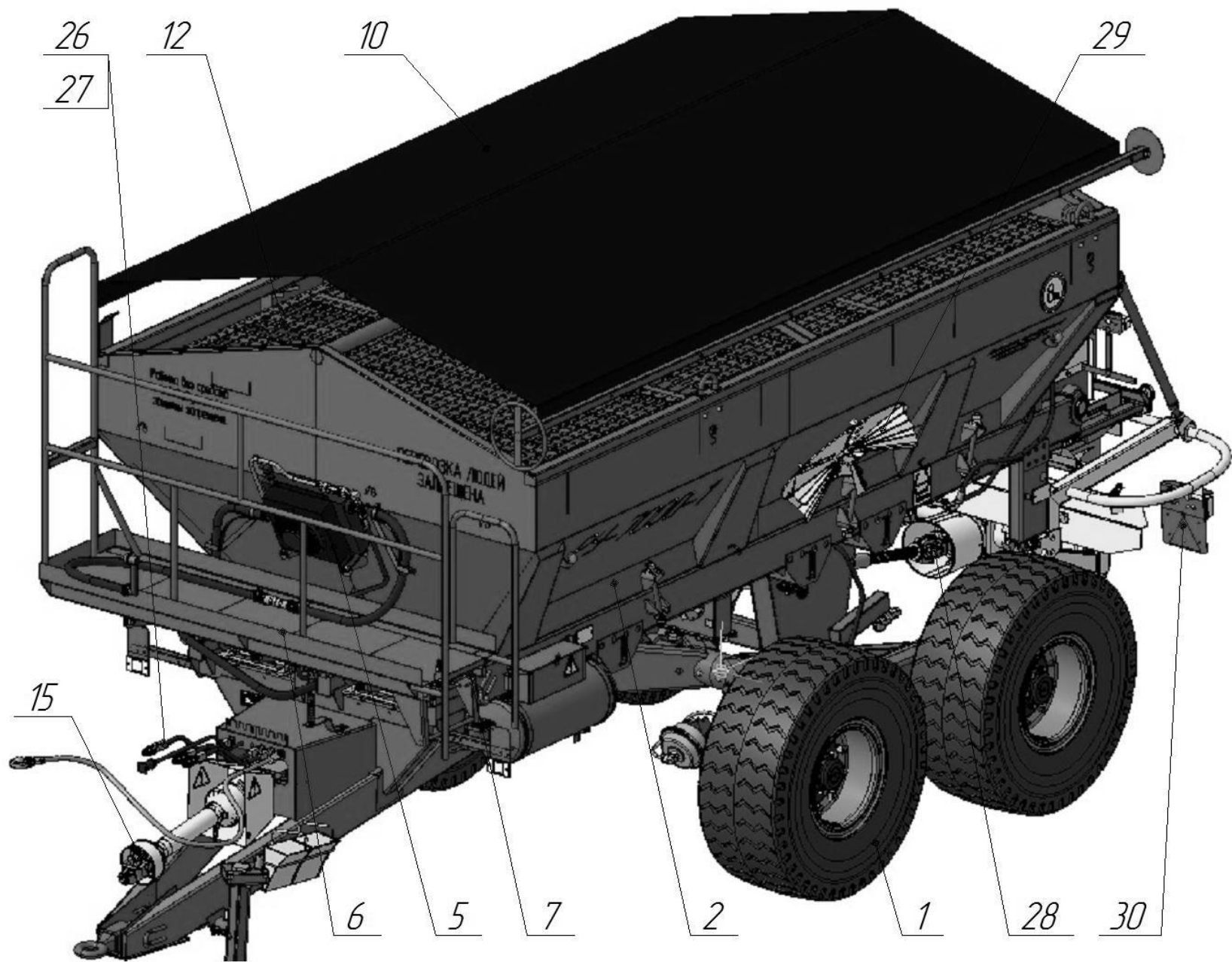


Рисунок 1 – Распределитель минеральных удобрений РУ-7000-1

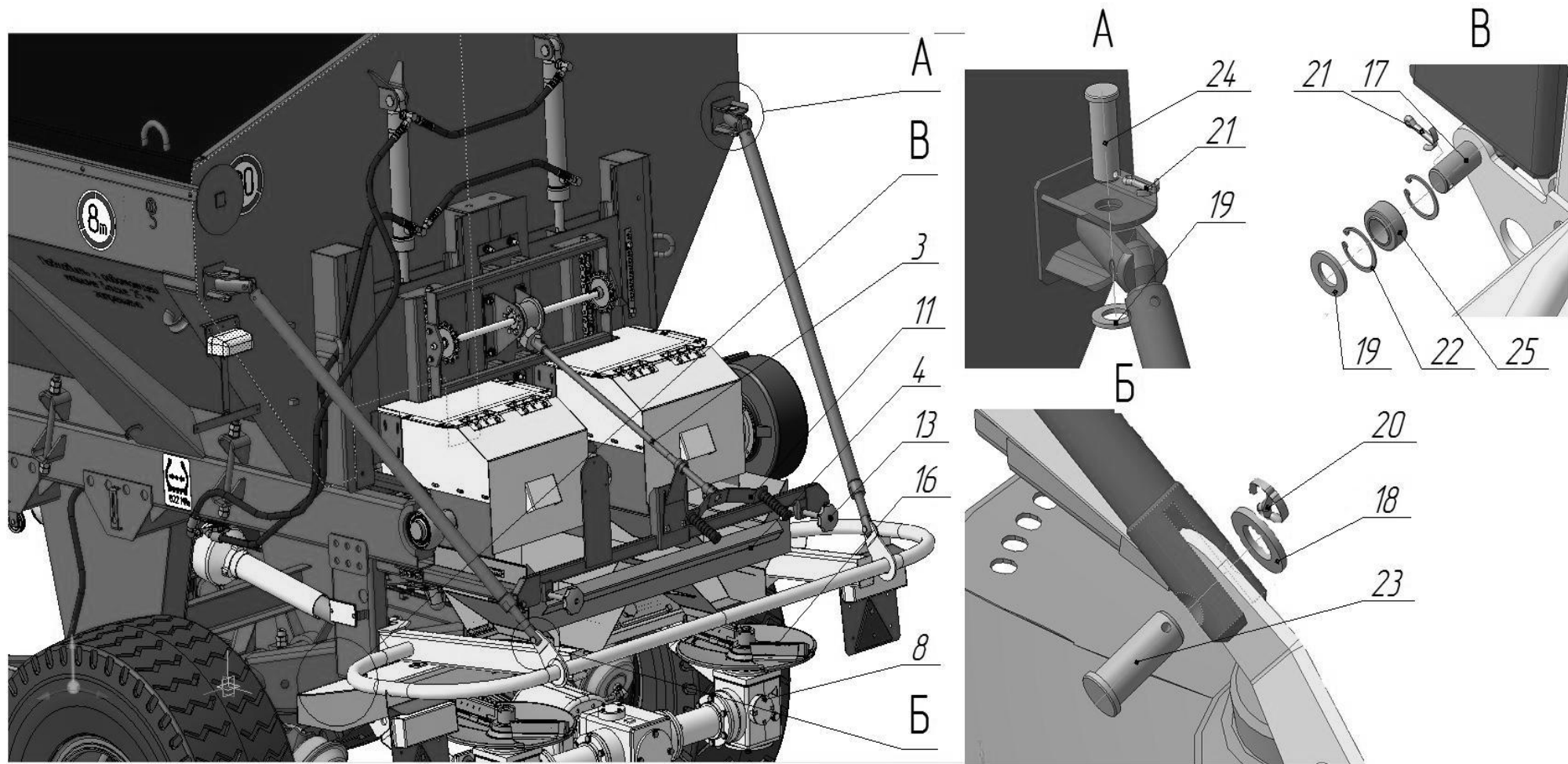


Рисунок 2 – Распределитель минеральных удобрений РУ-7000-1

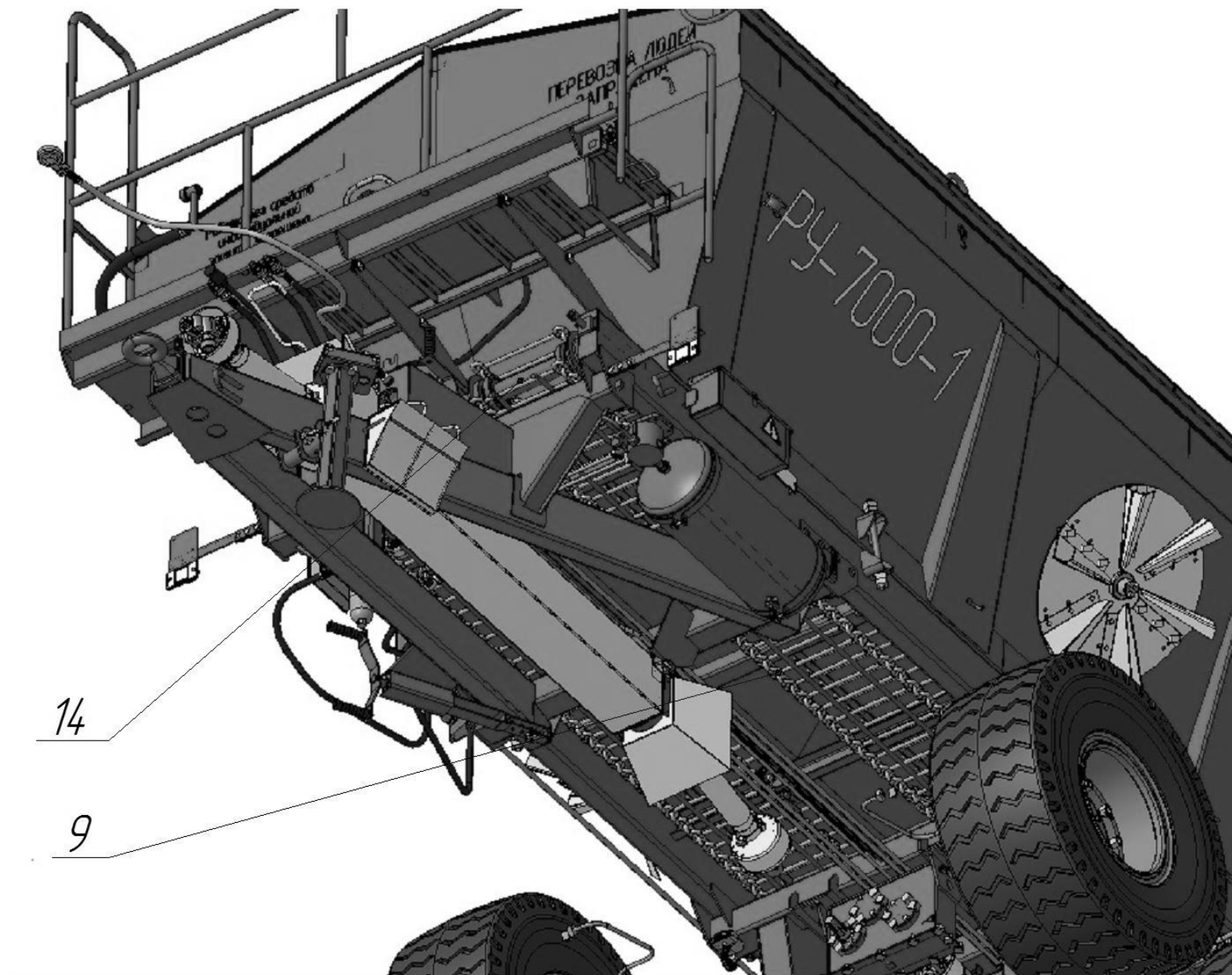


Рисунок 3 – Распределитель минеральных удобрений РУ-7000-1

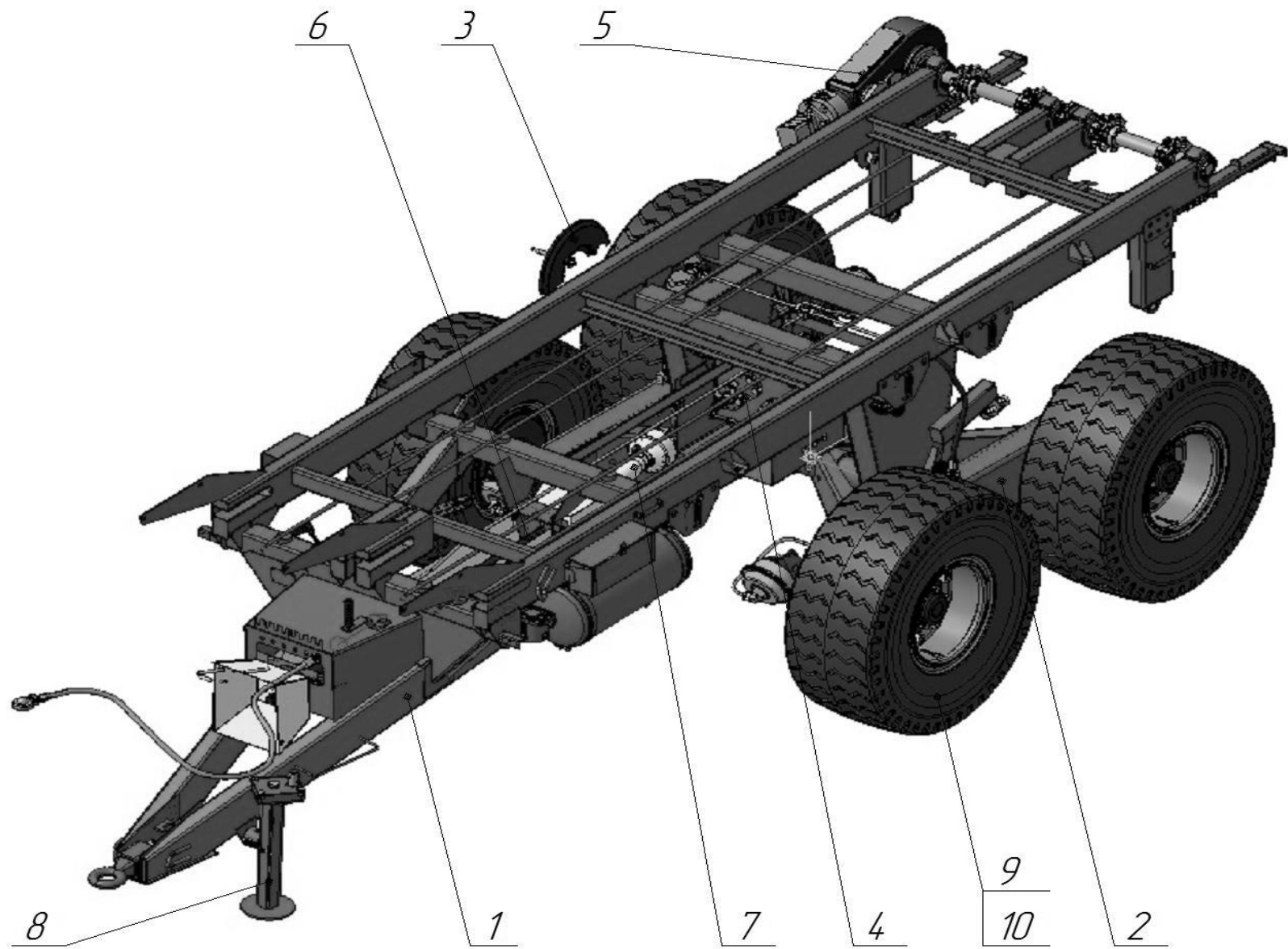


Рисунок 4 – Шасси РУ-7000-1.01.00.000

№ рис.	№ поз.	Наименование	Обозначение	Количество	Примечание
4	1	Рама	РУ-7000-1.01.01.000	1	Рисунок 4.1
	2	Тележка балансирная	РУ-7000-1.01.03.000	1	Рисунок 4.2
	3	Щит с датчиком	РУ-7000-1.01.03.640	1	
	4	Коробка раздаточная	РУ-7000-1.01.05.000	1	Рисунок 4.3
	5	Привод конвейера	РУ-7000-1.01.40.000	1	Рисунок 4.4
	6	Вал передний	РУ-7000.01.06.000	1	Рисунок 4.5
	7	Вал карданный	МЖТ-Ф-11.37.00.000-02	1	
	8	Опора регулируемая	МТУ-15.05.00.000	1	Рисунок 4.6
	9	Колесо с шиной	086СХ16-03.02.000-01	4	
	10	Гайка М22х1,5-64	93865-31040438	40	
	11	Система тормозная		1	Рисунок 4.7

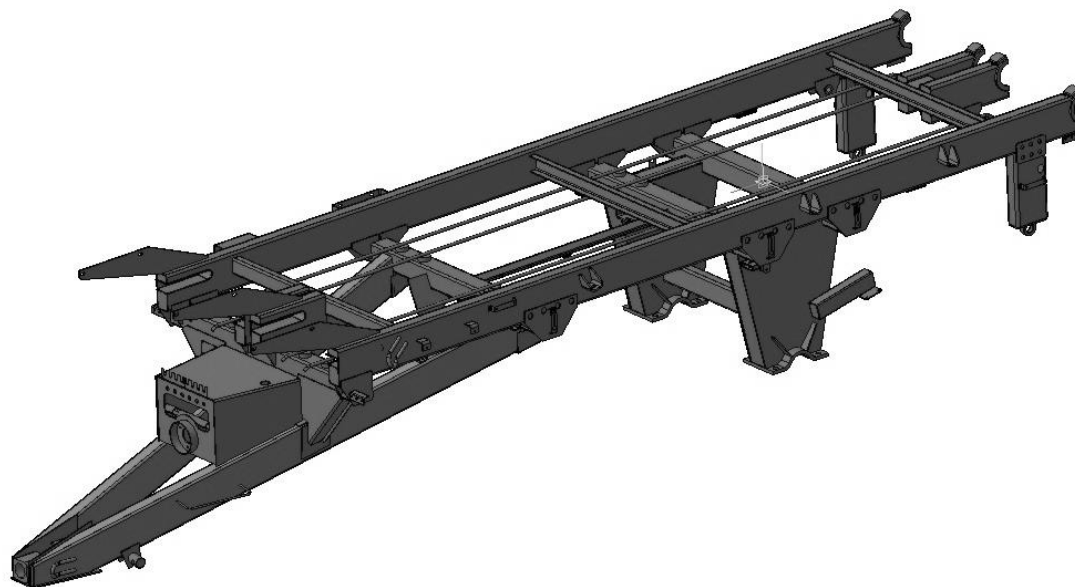


Рисунок 4.1 – Рама РУ-7000-1.01.01.000



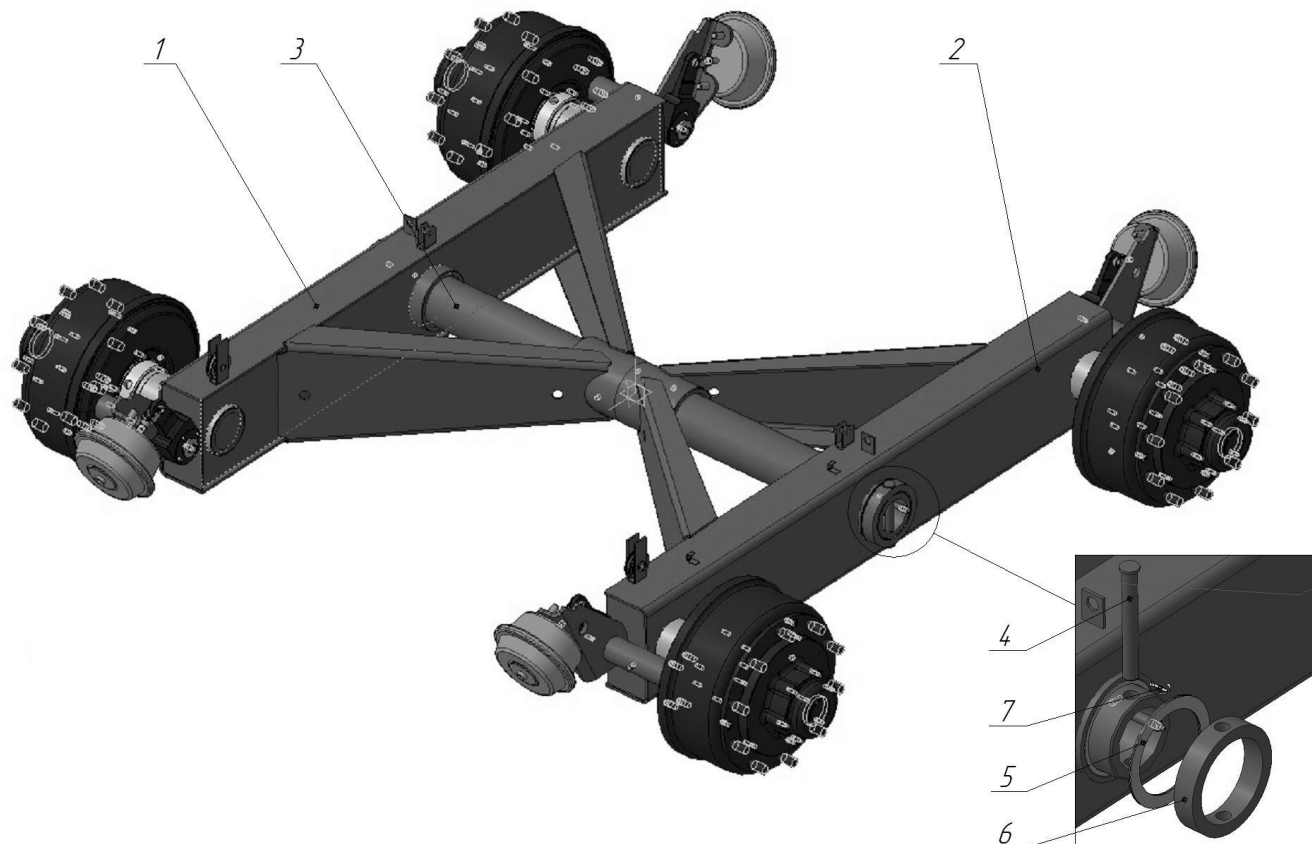


Рисунок 4.2 – Тележка балансирующая РУ-7000-1.01.03.000

№ рис.	№ поз.	Наименование	Обозначение	Количество	Примечание
4.2	1	Балансир со ступицами	РУ-7000-1.01.03.100	1	Рисунок 4.2.1
	2	Балансир со ступицами	РУ-7000-1.01.03.300	1	Рисунок 4.2.2
	3	Ось	РУ-7000.01.03.825	1	
	4	Палец	086СХ 12,8-06.090	2	
	5	Кольцо	086СХ 12,8-06.415	8 наиб. кол.	доп. замена на кольцо 086СХ 12,8-06.415-01 (12 наиб.)
	6	Кольцо	086СХ 12,8-06.802	2	
	7	Шплинт	4x32.019	2	ГОСТ 397-79

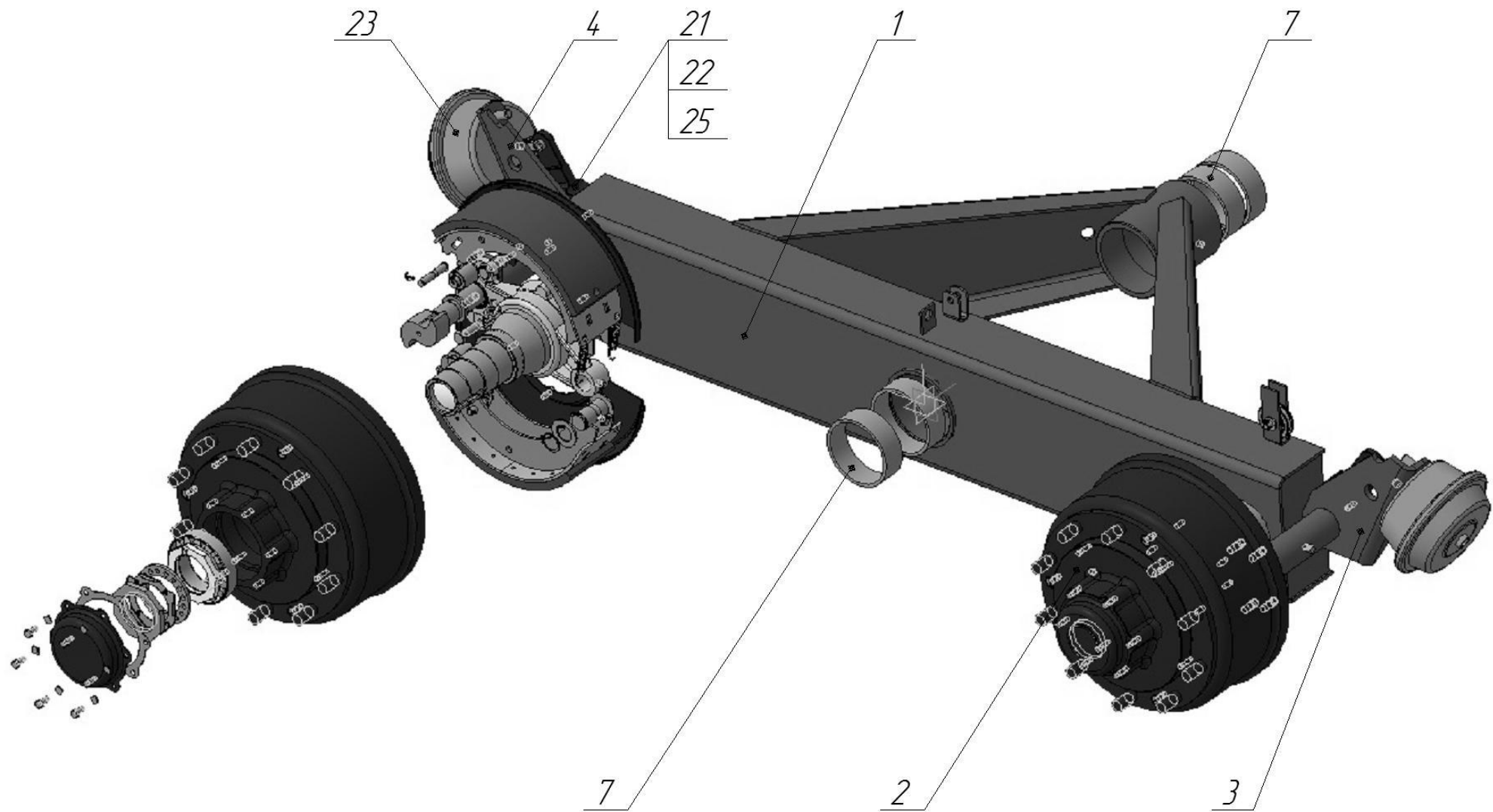


Рисунок 4.2.1 – Балансир со ступицами РУ-7000-1.01.03.100

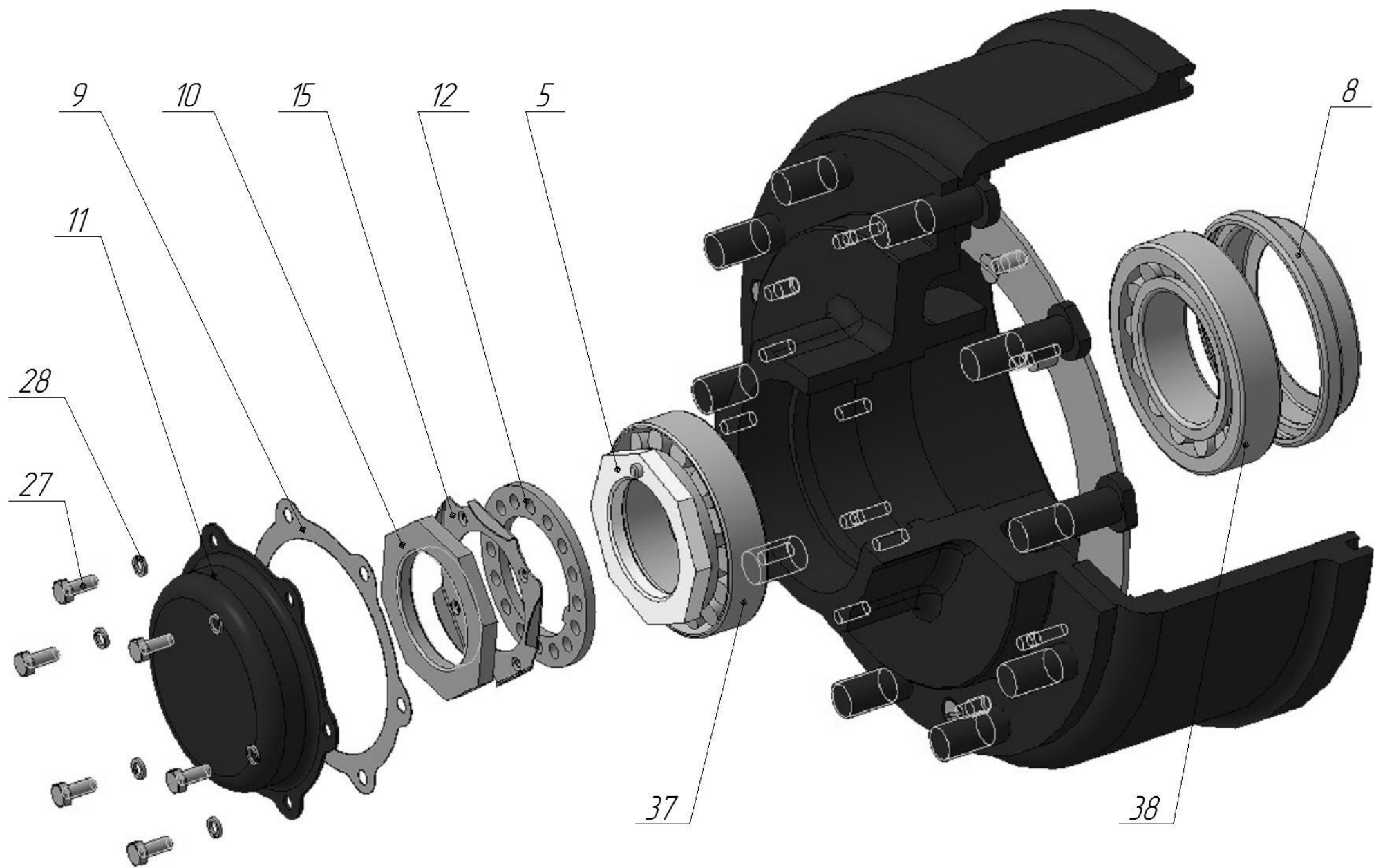


Рисунок 4.2.1а – Балансир со ступицами РУ-7000-1.01.03.100

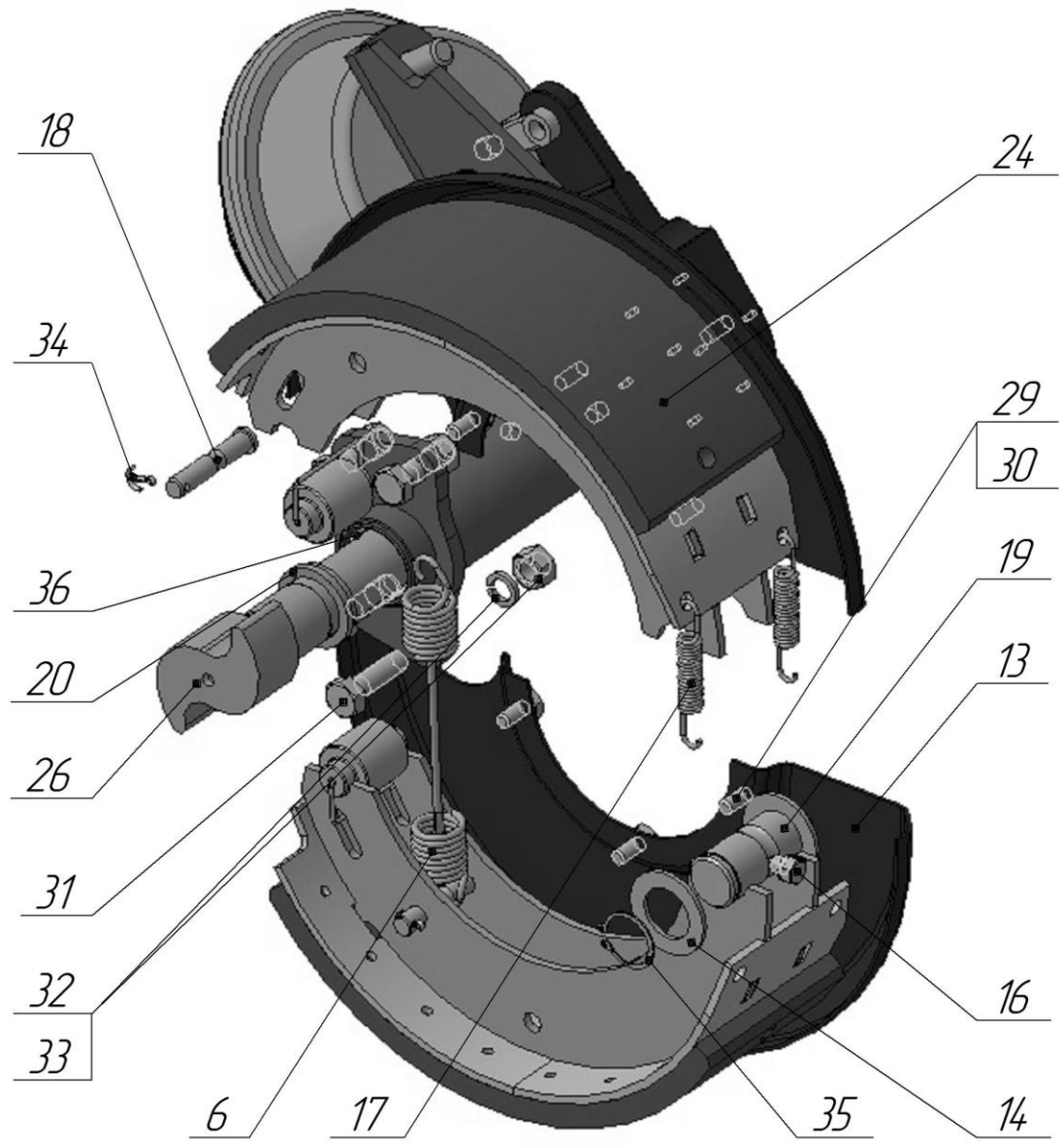


Рисунок 4.2.16 – Балансир со ступицами РУ-7000-1.01.03.100

№ рис.	№ поз.	Наименование	Обозначение	Количество	Примечание
4.2.1	1	Балансир с цапфой	РУ-7000-1.01.03.010-01	1	
	2	Ступица с барабаном	РУ-7000-1.01.03.050	2	Рисунок 4.2.1.1
	3	Кронштейн со втулками правый	Н 129.00.050	1	
	4	Кронштейн со втулками левый	Н 129.00.070	1	
	5	Гайка	Н 129.00.100	2	
	6	Пружина	Н 129.00.110	2	
	7	Подшипник скольжения	ПРТ-10.03.220	4	доп. замена на втулку 086СХ 12,8-06.003
	8	Сальник	086СХ 12,8-01.040-01	2	
	9	Прокладка	Н 129.00.005	2	
	10	Гайка	Н 129.00.415	2	
	11	Крышка	Н 129.00.416	2	
	12	Шайба	Н 129.00.417	2	
	13	Щит	Н 129.00.418/-01	2/2	
	14	Шайба	Н 129.00.421-01	4	
	15	Шайба	Н 129.00.423	2	
	16	Болт стопорный	Н 129.00.615	2	
	17	Пружина	Н 129.00.616	4	
	18	Палец	Н 129.00.617	4	
	19	Ось колодки	Н 129.00.418	2	
	20	Втулка распорная	Н 129.00.803	2	доп. замена на втулку ПРТ-10.03.004
	21	Шайба	086СХ 12,8-06.421	2	
	22	Рычаг регулировочный	500-3501136-05	2	ТУ 23.7.089-020-90
	23	Камера тормозная тип 30	30.3519010-30	2	
	24	Колодка с накладкой	Н 129.00.030-10	4	
	25	Болт специальный	086СХ 12,8-06.611	2	
	26	Кулак разжимной тормоза	771Б-3502110/771Б-3502111	1/1	

27	Болт	M8-6gx20.56.019	12	ГОСТ 7798-70
28	Шайба	8.65Г.019	12	ГОСТ 6402-70
29	Болт	M10-6gx20.56.019	12	ГОСТ 7798-70
30	Шайба	10.65Г.019	16	ГОСТ 6402-70
31	Болт	M14-6gx45.56.019	8	ГОСТ 7798-70
32	Гайка шестигранная нормальная	M14-6-A9C	8	ГОСТ ISO 4032
33	Шайба	14.65Г.019	8	ГОСТ 6402-70
34	Шплинт	3,2x20.019	5	ГОСТ 397-79
35	Кольцо	B32	4	ГОСТ 13940-86
36	Кольцо	038-046-46-2-2	2	ГОСТ 18829-73
37	Подшипник	7515A	2	ГОСТ 27365-87
38	Подшипник	7516A	2	ГОСТ 27365-87

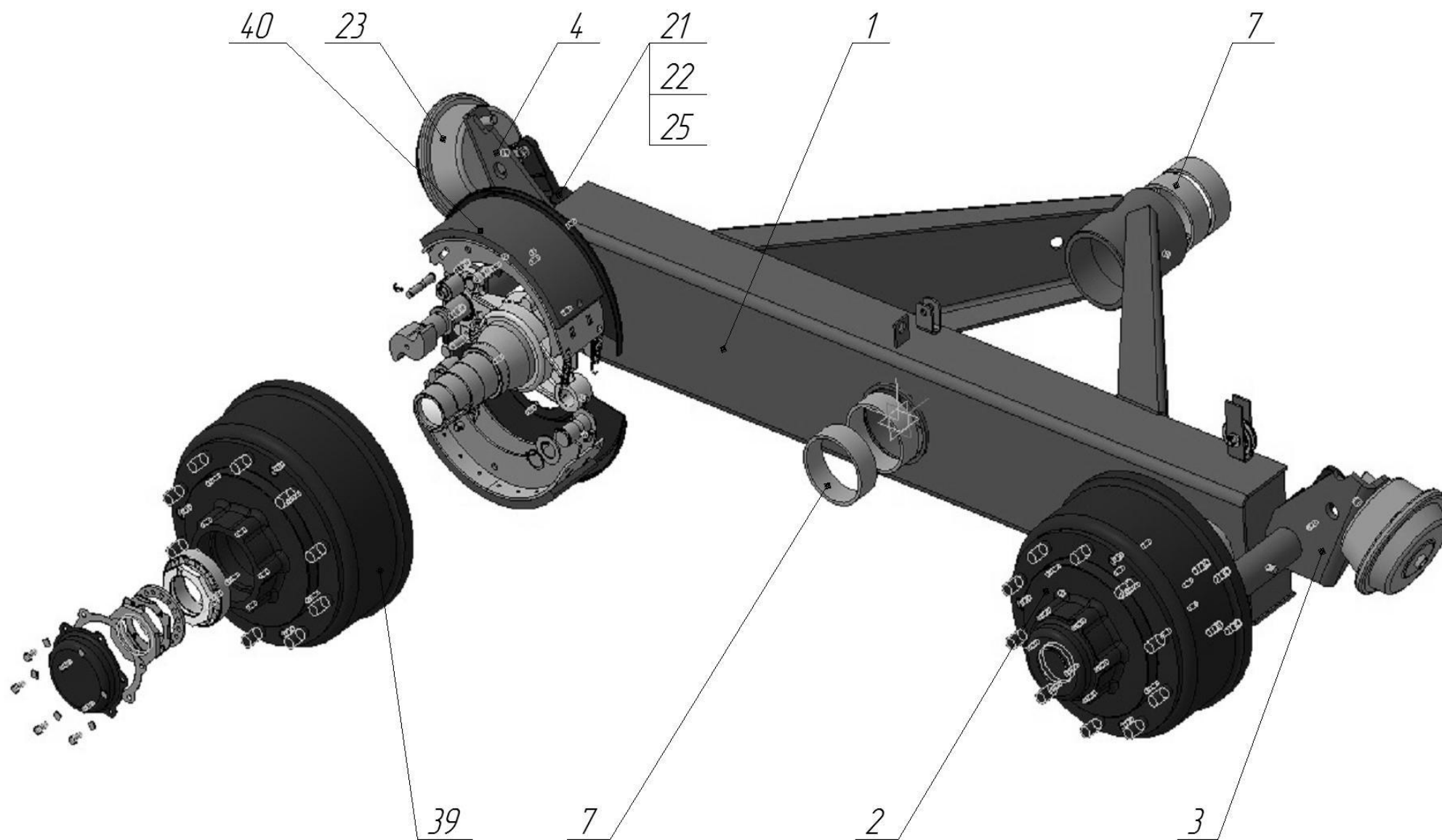


Рисунок 4.2.2 – Балансир со ступицами РУ-7000-1.01.03.300

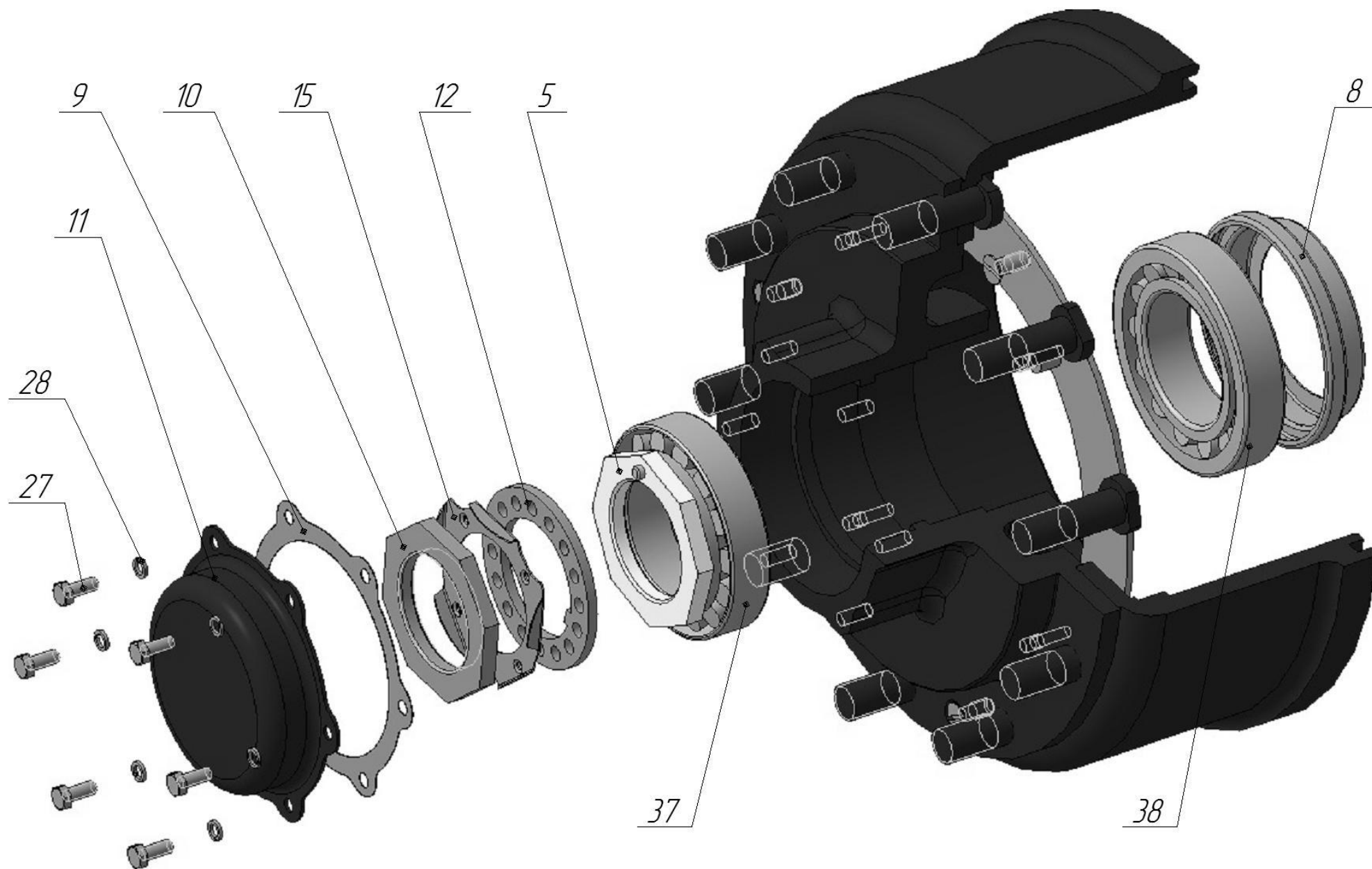


Рисунок 4.2.2а – Балансир со ступицами РУ-7000-1.01.03.300



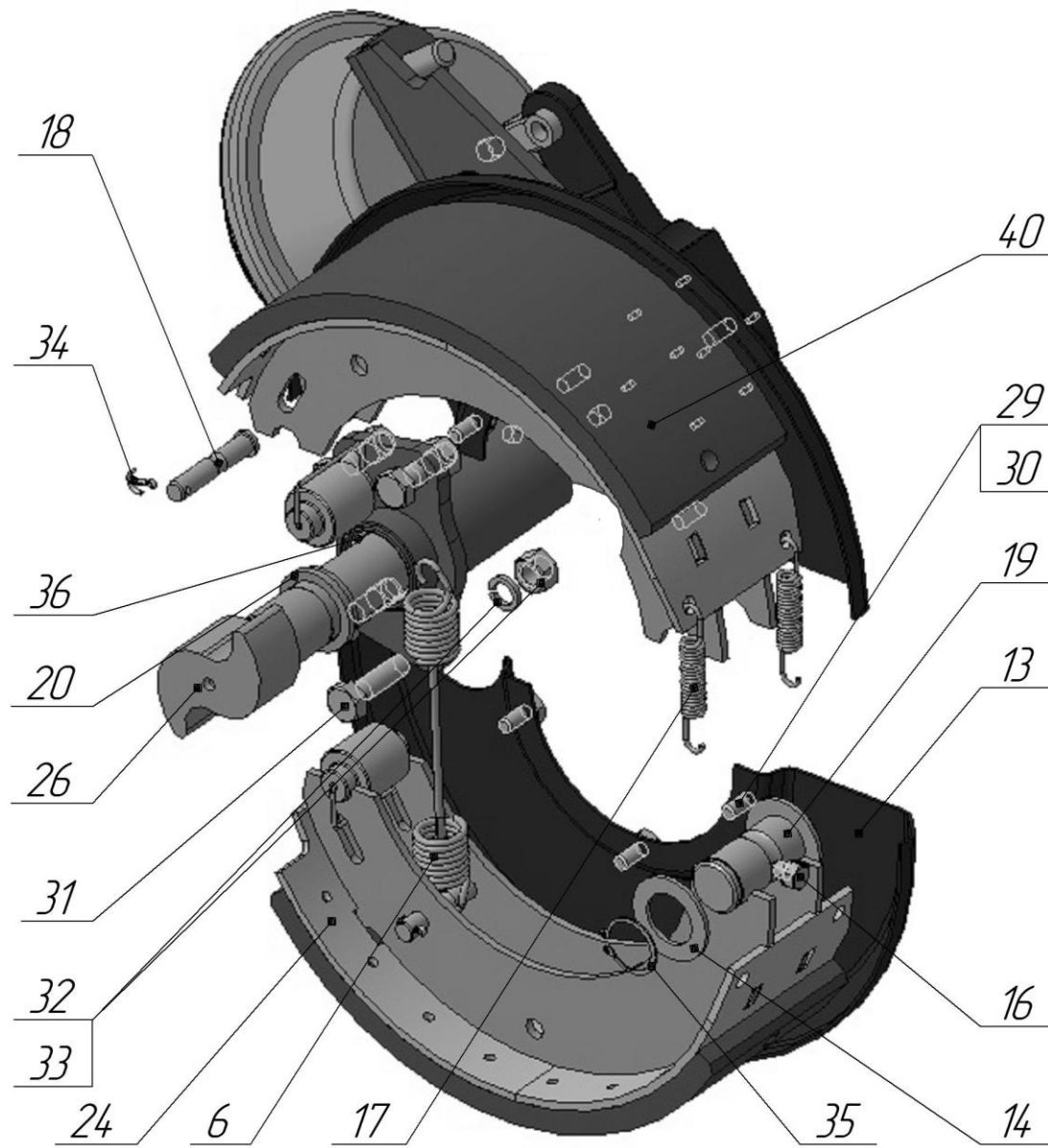


Рисунок 4.2.26 – Балансир со ступицами РУ-7000-1.01.03.300

№ рис.	№ поз.	Наименование	Обозначение	Количество	Примечание
4.2.2	1	Балансир с цапфой	РУ-7000-1.01.03.010	1	
	2	Ступица с барабаном	РУ-7000-1.01.03.050	1	Рисунок 4.2.1.1
	3	Кронштейн со втулками правый	Н 129.00.050	1	
	4	Кронштейн со втулками левый	Н 129.00.070	1	
	5	Гайка	Н 129.00.100	2	
	6	Пружина	Н 129.00.110	2	
	7	Подшипник скольжения	ПРТ-10.03.220	4	доп. замена на втулку 086СХ 12,8-06.003
	8	Сальник	086СХ 12,8-01.040-01	2	
	9	Прокладка	Н 129.00.005	2	
	10	Гайка	Н 129.00.415	2	
	11	Крышка	Н 129.00.416	2	
	12	Шайба	Н 129.00.417	2	
	13	Щит	Н 129.00.418/-01	1/2	
	14	Шайба	Н 129.00.421-01	4	
	15	Шайба	Н 129.00.423	2	
	16	Болт стопорный	Н 129.00.615	2	
	17	Пружина	Н 129.00.616	4	
	18	Палец	Н 129.00.617	4	
	19	Ось колодки	Н 129.00.418	2	
	20	Втулка распорная	Н 129.00.803	2	доп. замена на втулку ПРТ-10.03.004
	21	Шайба	086СХ 12,8-06.421	2	
	22	Рычаг регулировочный	500-3501136-05	2	ТУ 23.7.089-020-90
	23	Камера тормозная тип 30	30.3519010-30	2	
	24	Колодка с накладкой	Н 129.00.030-10	3	
	25	Болт специальный	086СХ 12,8-06.611	2	
	26	Кулак разжимной тормоза	771Б-3502110 / 771Б-3502111	1/1	

27	Болт	M8-6gx20.56.019	12	ГОСТ 7798-70
28	Шайба	8.65Г.019	12	ГОСТ 6402-70
29	Болт	M10-6gx20.56.019	12	ГОСТ 7798-70
30	Шайба	10.65Г.019	16	ГОСТ 6402-70
31	Болт	M14-6gx45.56.019	8	ГОСТ 7798-70
32	Гайка шестигранная нормальная	M14-6-A9C	8	ГОСТ ISO 4032
33	Шайба	14.65Г.019	8	ГОСТ 6402-70
34	Шплинт	3,2x20.019	5	ГОСТ 397-79
35	Кольцо	B32	4	ГОСТ 13940-86
36	Кольцо	038-046-46-2-2	2	ГОСТ 18829-73
37	Подшипник	7515A	2	ГОСТ 27365-87
38	Подшипник	7516A	2	ГОСТ 27365-87
39	Ступица с барабаном	РУ-7000-1.01.03.050-01	1	Рисунок 4.2.1.1
40	Колодка с накладкой	РУ-7000-1.01.03.431	1	Рисунок 4.2.2.1

№ рис.	№ поз.	Наименование	Обозначение	Количество	Примечание
4.2.1.1	1	Барабан	РУ-7000.01.03.101	1	
	2	Ступица	МЖУ-16.07.01.301-01	1	
	3	Кольцо	РУ-7000.01.03.482	1	
	-	Кольцо	РУ-7000.01.03.492	1	РУ-7000-1.01.03.050-01
	4	Пластина стопорная	РУ-7000.01.03.483	4	
	5	Болт крепления колеса	РУ-7000.01.03.624	10	
	6	Втулка	РУ-7000.01.03.645	4	
	7	Болт	M8-6gx25.56.019	4	ГОСТ 7798-70
	8	Винт	B.M10-6gx25.56.019	3	ГОСТ 17475-80

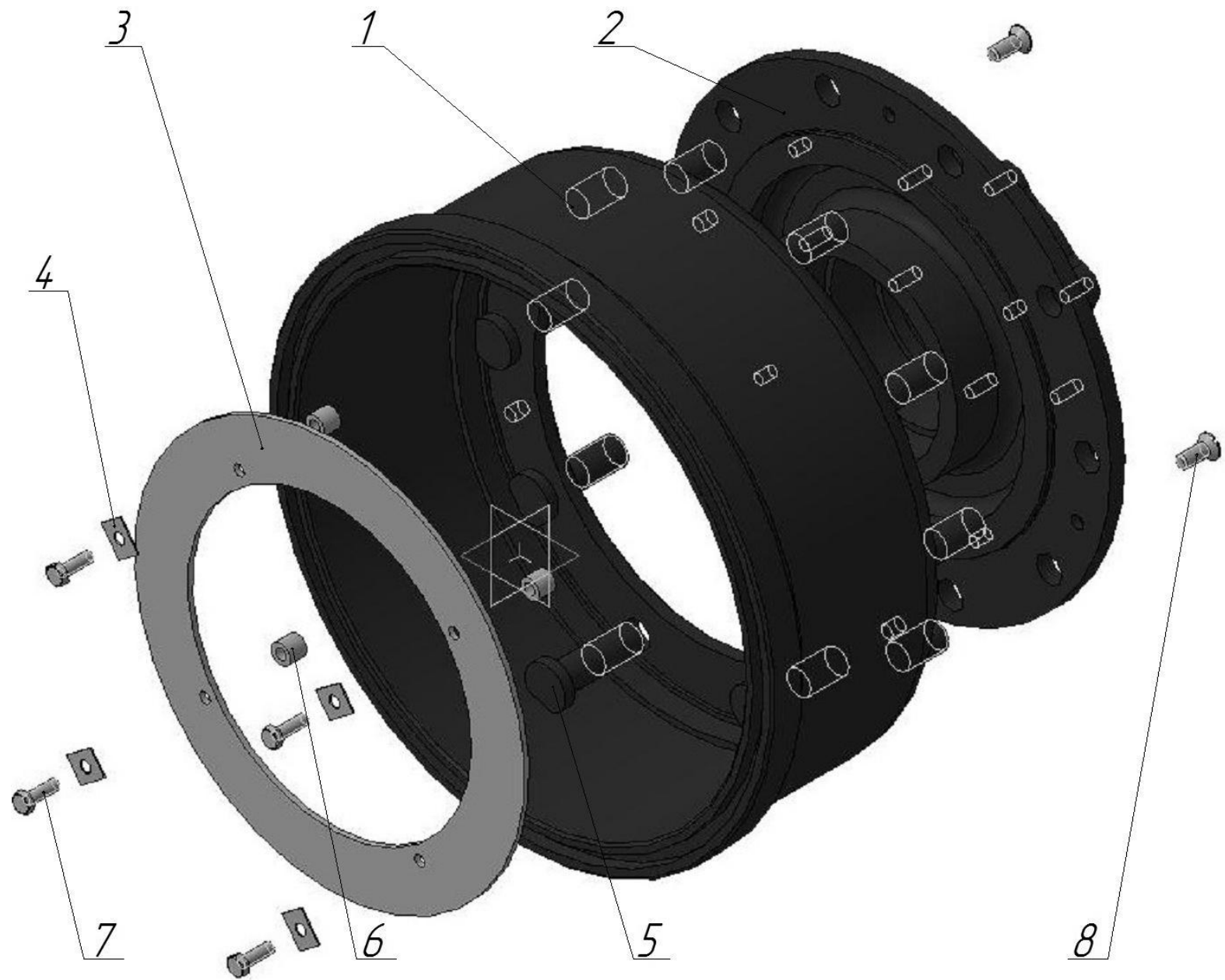
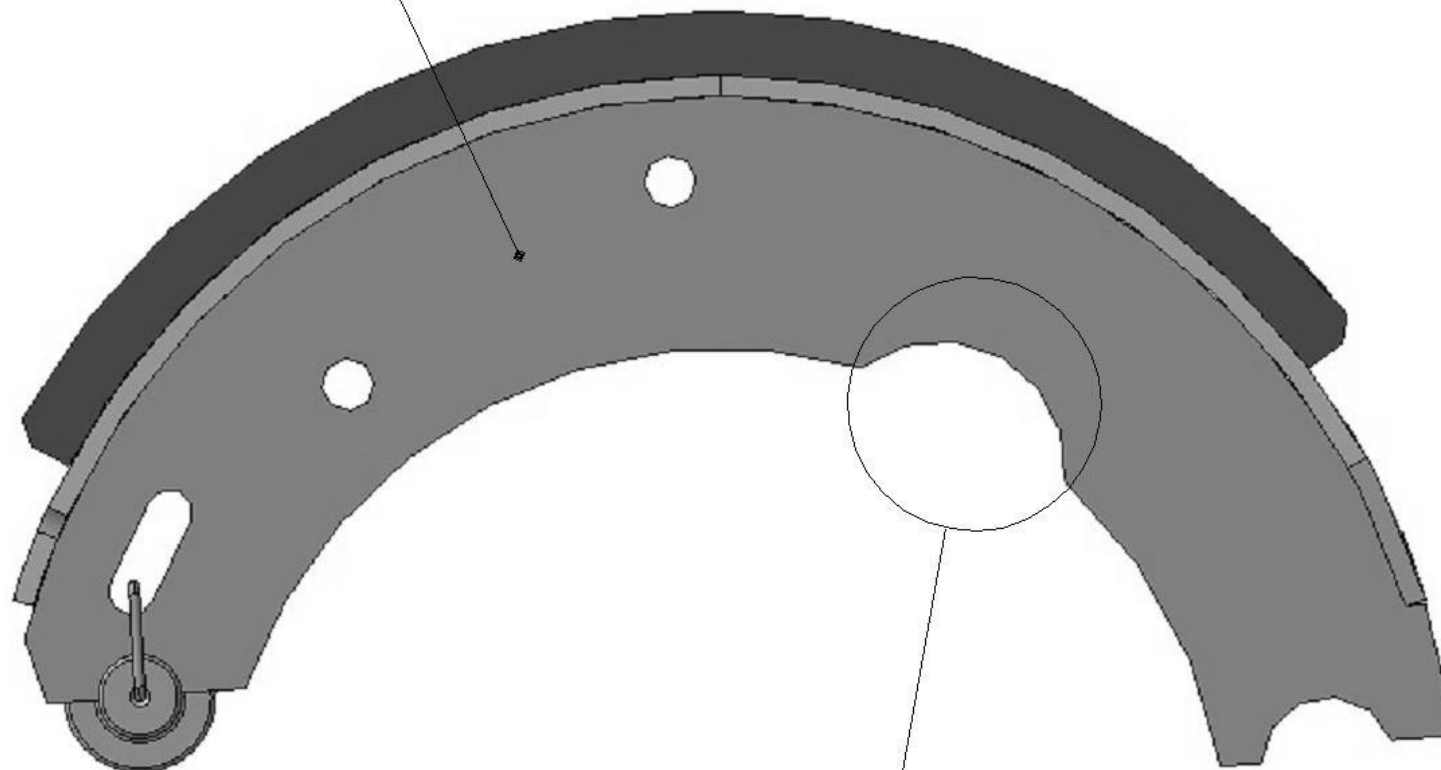


Рисунок 4.2.1.1 – Ступица с барабаном РУ-7000-1.01.03.050 (РУ-7000-1.01.03.050-01)

*Изделие-заготовка Н 129.00.030-10*



*Технологический вырез  
для установки датчика РУ-7000-1.01.03.670*

Рисунок 4.2.2.1 – Колодка с накладкой РУ-7000-1.01.03.431

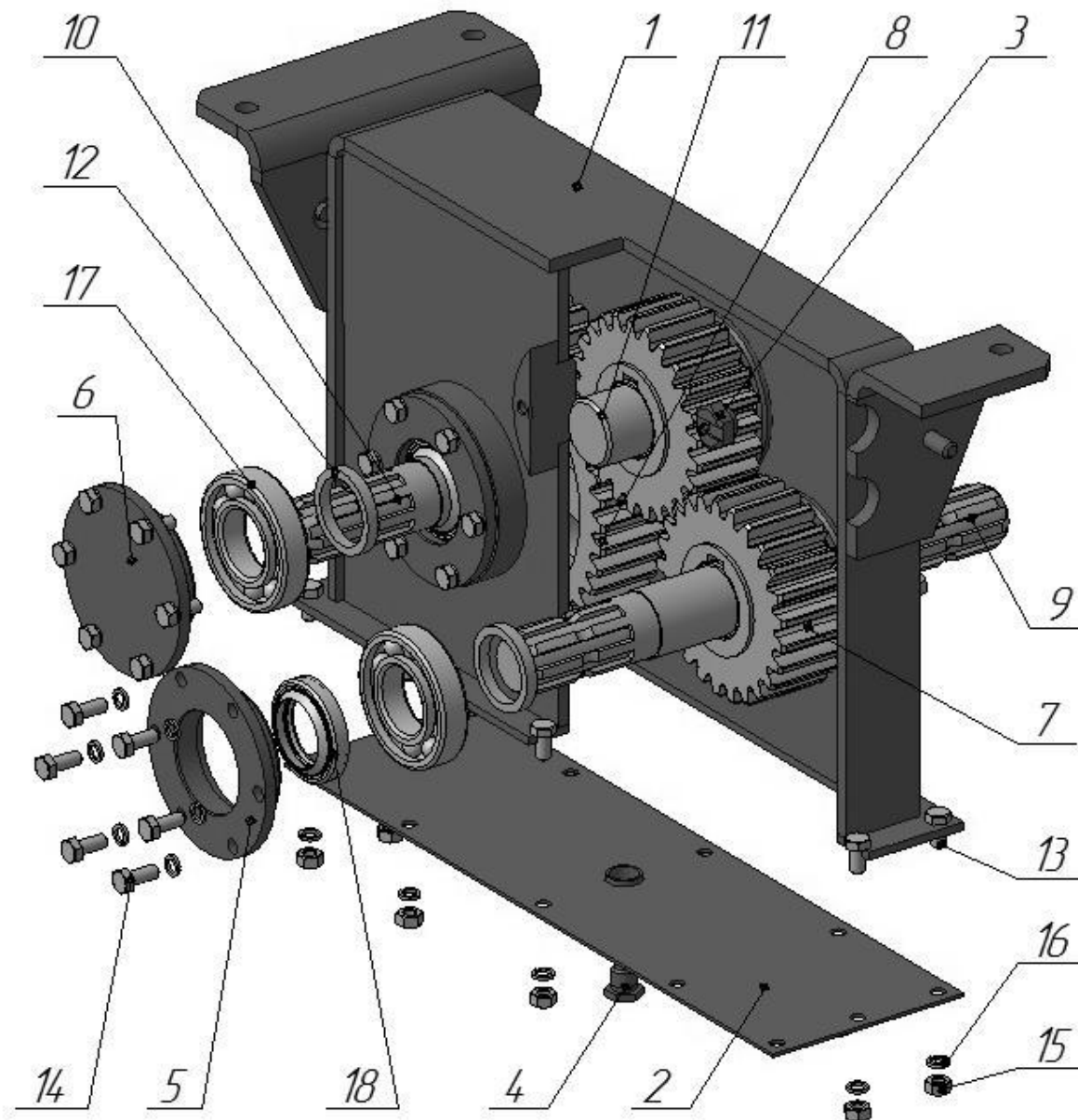


Рисунок 4.3 – Коробка раздаточная РУ-7000-1.01.05.000

№ рис.	№ поз.	Наименование	Обозначение	Количество	Примечание
4.3	1	Корпус	РУ-7000-1.01.05.100	1	
	2	Крышка	РУ-7000.01.05.130	1	
	3	Сапун	КДН 04.220	1	
	4	Пробка	КДН 04.616	2	
	5	Крышка	РУ-7000.01.05.632	3	
	6	Крышка	РУ-7000.01.05.632-01	3	
	7	Шестерня	РУ-7000.01.05.633	2	
	8	Колесо	РУ-7000.01.05.634	1	
	9	Вал	РУ-7000.01.05.635	1	
	10	Вал	РУ-7000.01.05.635-01	1	
	11	Вал	РУ-7000.01.05.635-02	1	
	12	Втулка	РУ-7000.01.05.831	6	
	13	Болт	M8-6gx16.56.019	12	
	14	Болт	M8-6g 20.56.019	36	
	15	Гайка шестигранная нормальная	M8-6-A9C	12	
	16	Шайба	8.65Г.019	38	
	17	Подшипник	208	6	ГОСТ 8338-75
	18	Манжета	2.2-40x60-3	3	ГОСТ 8752-79

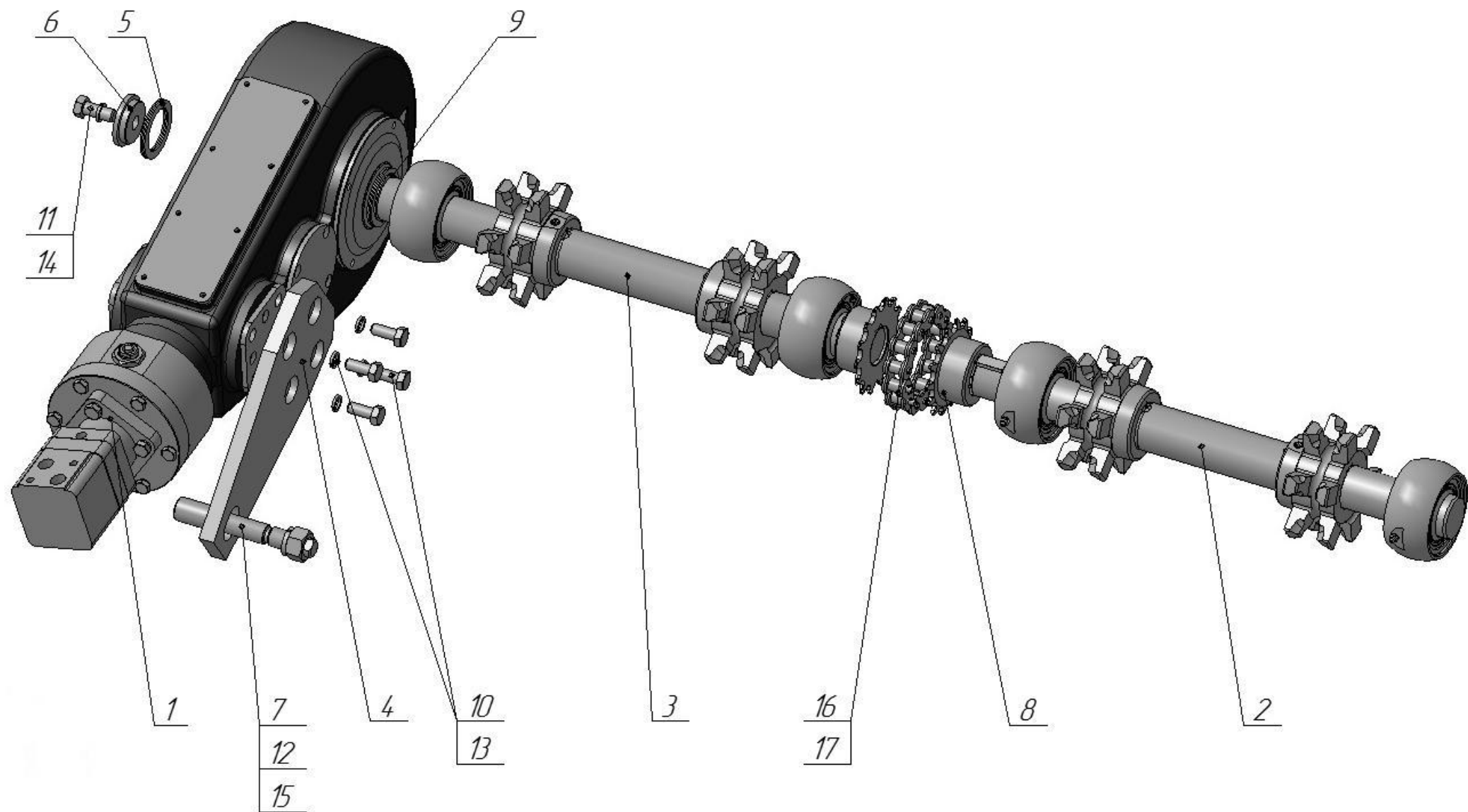


Рисунок 4.4 – Привод конвейера РУ-7000-1.01.40.000



№ рис.	№ поз.	Наименование	Обозначение	Количество	Примечание
4.4	1	Привод	РУ-7000-1.01.40.010	1	Рисунок 4.4.1
	2	Вал привода транспортера	РУ-10.05.00.000	1	Рисунок 4.4.2
	3	Вал привода транспортера	РУ-10.05.00.000-01	1	
	4	Пластина	РУ-7000-1.01.40.403	1	
	5	Шайба	РУ-10.00.00.401	6	
	6	Крышка	РУ-10.00.00.402	1	
	7	Палец	РУ-10.00.00.602	1	
	8	Полумуфта	РУ-10.00.00.603	2	
	9	Кольцо	ПР 11.00.401-03	2	доп. замена на кольцо А55 ГОСТ 13942-86
	10	Болт	М14-6gx35.56.019	4	
	11	Болт	М16-6gx40.56.019	1	
	12	Гайка шестигранная нормальная	М24-8-А9С	1	ГОСТ ISO 4032
	13	Шайба	14.65Г.019	4	ГОСТ 6402-70
	14	Шайба	16.65Г.019	1	
	15	Шайба	24.65Г.019	1	
	16	Цепь (13 звеньев)	ПР-25,4-60	1	ГОСТ 13568-97
	17	Звено	С-ПР-25,4-60	1	

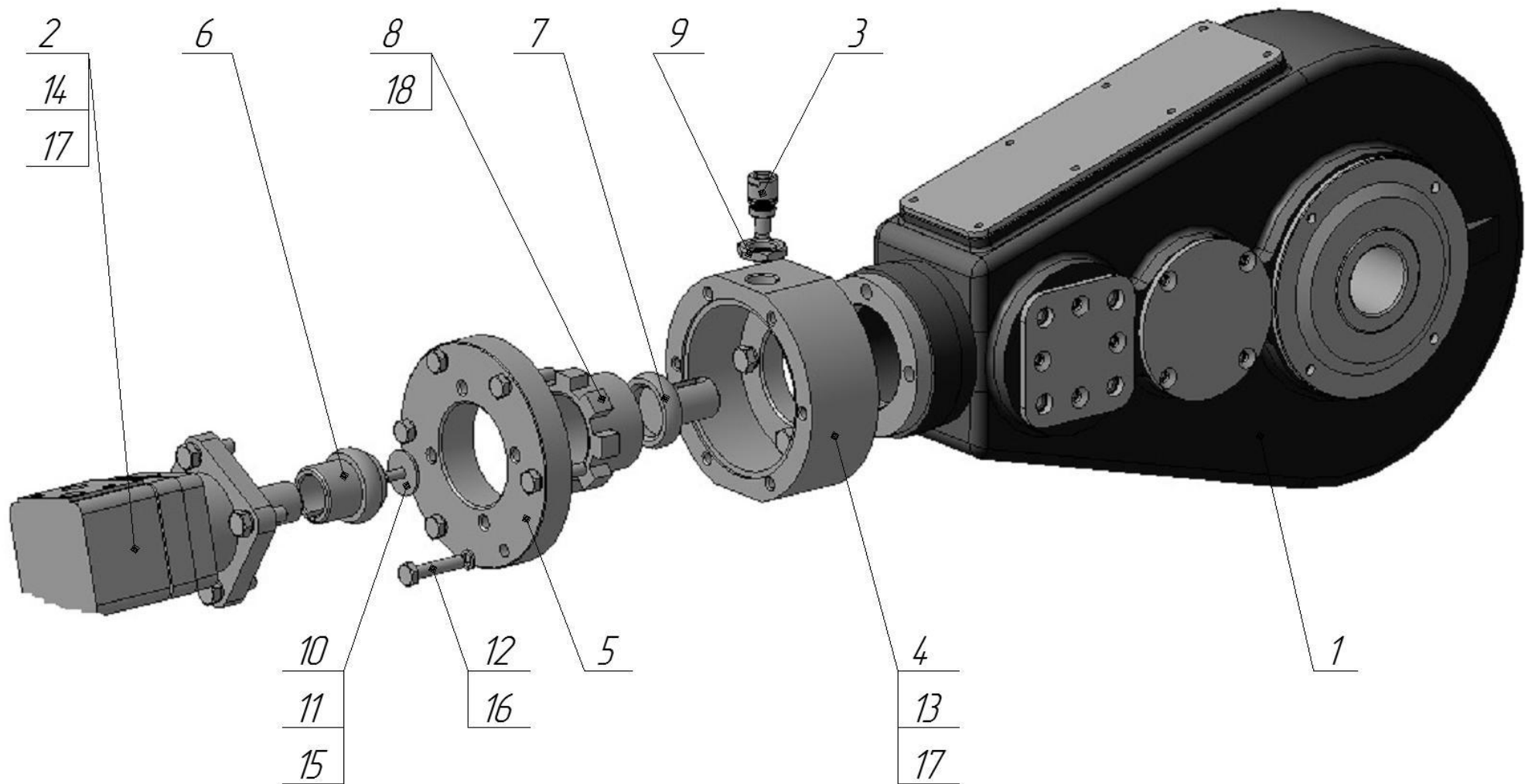


Рисунок 4.4.1 – Привод РУ-7000-1.01.40.010

№ рис.	№ поз.	Наименование	Обозначение	Количество	Примечание
4.4.1	1	Редуктор	МТУ-13.16.05.000	1	Рисунок 4.4.1.1
	2	Мотор гидравлический планетарный	МГП 80	1	
	3	Датчик	РУ-7000-1.01.40.050	1	
	4	Корпус	РУ-7000-1.01.40.302	1	
	5	Крышка	РУ-7000-1.01.40.303	1	
	6	Полумуфта	РУ-7000-1.01.40.601	1	
	7	Вал-полумуфта	РУ-7000-1.01.40.602	1	
	8	Муфта-датчик	РУ-7000-1.01.40.603	1	
	9	Контргайка	РУ-7000-1.01.40.411	1	
	10	Шайба	РУ-7000.01.40.607	1	
	11	Болт	M8-6gx25.56.019	1	ГОСТ 7798-70
	12	Болт	M10-6gx50.88.019	6	
	13	Болт	M12-6gx35.88.019	4	
	14	Болт	M12-6gx40.88.019	4	
	15	Шайба	8.65Г.019	1	ГОСТ 6402-70
	16	Шайба	10.65Г.019	6	
	17	Шайба	12.65Г.019	8	
	18	Кольцо	A55	2	ГОСТ 13943-86

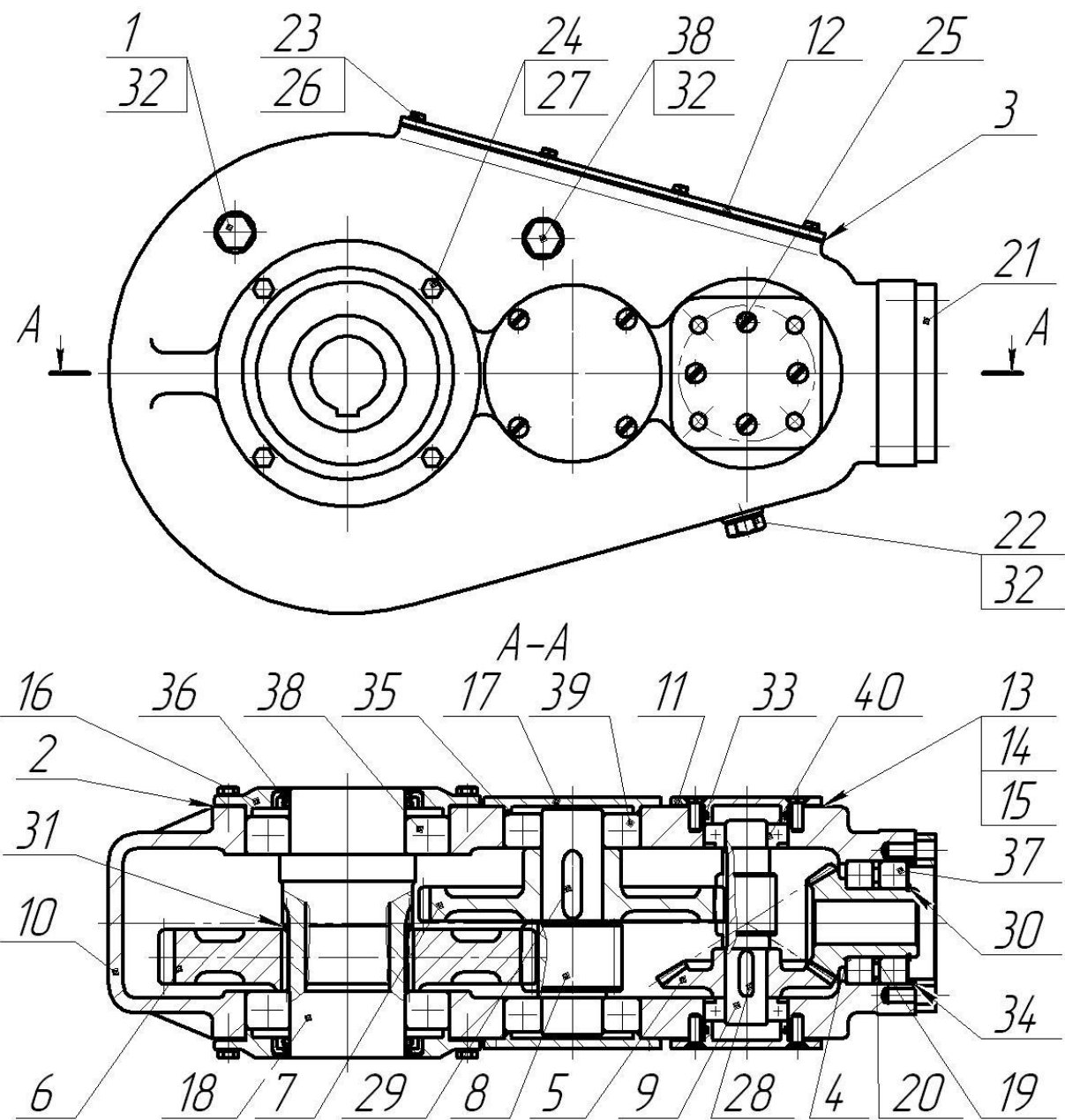


Рисунок 4.4.1.1 – Редуктор МТУ-13.16.05.000

№ рис.	№ поз.	Наименование	Обозначение	Количество	Примечание
4.4.1.1	1	Сапун	РУ-03.01.000	1	
	2	Прокладка	МТУ-13.16.05.003	2	
	3	Прокладка	МТУ-13.16.05.004	1	
	4	Колесо	МТУ-13.16.05.301	1	
	5	Колесо	МТУ-13.16.05.302	1	
	6	Колесо зубчатое	МТУ-13.16.05.303	1	
	7	Колесо зубчатое	МТУ-13.16.05.304	1	
	8	Вал-шестерня	МТУ-13.16.05.305	1	
	9	Вал-шестерня	МТУ-13.16.05.306	1	
	10	Корпус редуктора	МТУ-13.16.05.308	1	
	11	Крышка	МТУ-13.16.05.401	2	
	12	Крышка	МТУ-13.16.05.402	1	
	13	Прокладка регулировочная	МТУ-13.16.05.403	10	
	14	Прокладка регулировочная	-01	10	
	15	Прокладка регулировочная	-02	10	
	16	Крышка	МТУ-13.16.05.404	2	
	17	Крышка	МТУ-13.16.05.405	2	
	18	Вал	МТУ-13.16.05.601	1	
	19	Кольцо	МТУ-13.16.05.801	1	
	20	Кольцо	МТУ-13.16.05.802	1	
	21	Стакан	МТУ-13.16.05.804	1	
	22	Пробка	РУ-03.00.205	2	
	23	Болт	М6-6gx16.56.019	8	ГОСТ 7798-70
	24	Болт	М8-6gx22.56.019	8	
	25	Винт	ВМ8-6g 25.56.019	16	ГОСТ 17475-80
	26	Шайба	6.65Г.019	8	ГОСТ 6402-70
	27	Шайба	8.65Г.019	8	
	28	Шпонка	2-10x8x25	1	ГОСТ 23360-78

	29	Шпонка	2-14x9x36	2	ГОСТ 23360-78
	30	Кольцо	A50	1	ГОСТ 13942-86
	31	Кольцо	A95	1	
	32	Кольцо	013-016-19-2-2	3	ГОСТ 18829-73
	33	Кольцо	056-062-36-2-2	2	
	34	Кольцо	085-090-25-2-2	1	
	35	Кольцо	098-102-25-2-2	2	
	36	Манжета	1-85x110-1	2	ГОСТ 8752-79
	37	Подшипник	210	2	ГОСТ 8338-75
	38	Подшипник	217	2	
	39	Подшипник	309	2	
	40	Подшипник	7206A	2	ГОСТ 27365-87

№ рис.	№ поз.	Наименование	Обозначение	Количество	Примечание
4.4.2	1	Вал	РУ-10.05.00.601	1	
	-	Вал	РУ-10.05.00.601-01		РУ-10.05.00.000-01
	2	Обойма	РУ-10.05.00.801	2	
	3	Крышка	РУ-10.05.00.802	2	
	4	Крышка	РУ-10.05.00.802-01	2	
	5	Звездочка ведущая	МВУ-4Ц.02.02.301	1	
	6	Звездочка ведущая	ПРТ-10.02.305А	1	
	7	Кольцо	ПР 07.00.431-03	4	доп. замена на кольцо В100 ГОСТ 13943-86
	8	Кольцо	ПР 11.00.401-03	2	доп. замена на кольцо А55 ГОСТ 13942-86
	9	Винт	M10-6g 12.14H.019	1	ГОСТ 11074-93
	10	Манжета	2-55x80-1	4	ГОСТ 8752-79
11	Подшипник	211	2	ГОСТ 8338-75	



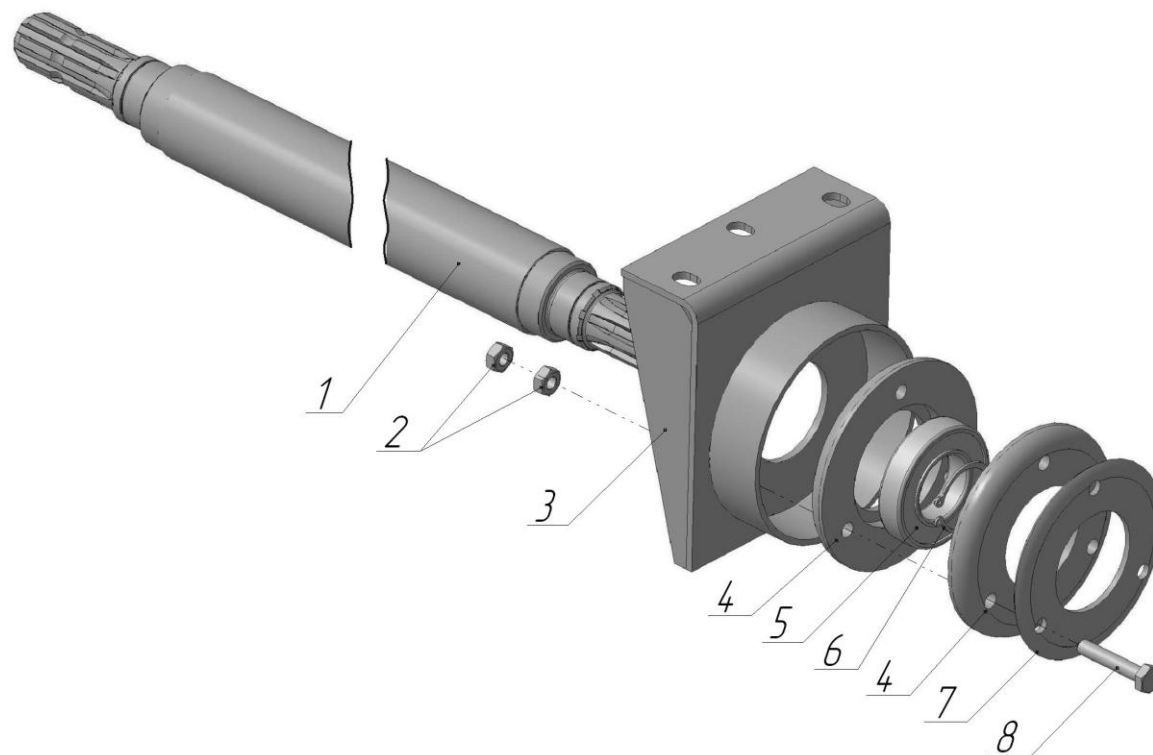


Рисунок 4.5 – Вал передний РУ-7000.01.06.000

№ рис.	№ поз.	Наименование	Обозначение	Количество	Примечание
4.5	1	Вал	РУ-7000.01.06.010	1	
	2	Гайка	M10-6H.6.019	6	ГОСТ 5915-70
	3	Опора	РУ-7000.01.06.020	1	
	4	Обойма	МТТ-Ф-19.02.00.001	2	
	5	Подшипник	80209	1	ГОСТ 7242-81
	6	Кольцо	ПР 11.00.401-02	1	Допускается замена на кольцо А45 хим.окс.прм. ГОСТ 13942-86
	7	Шайба	МТТ-Ф-19.02.00.407	1	
	8	Болт	M10-6g×55.56.019	3	ГОСТ 7798-70



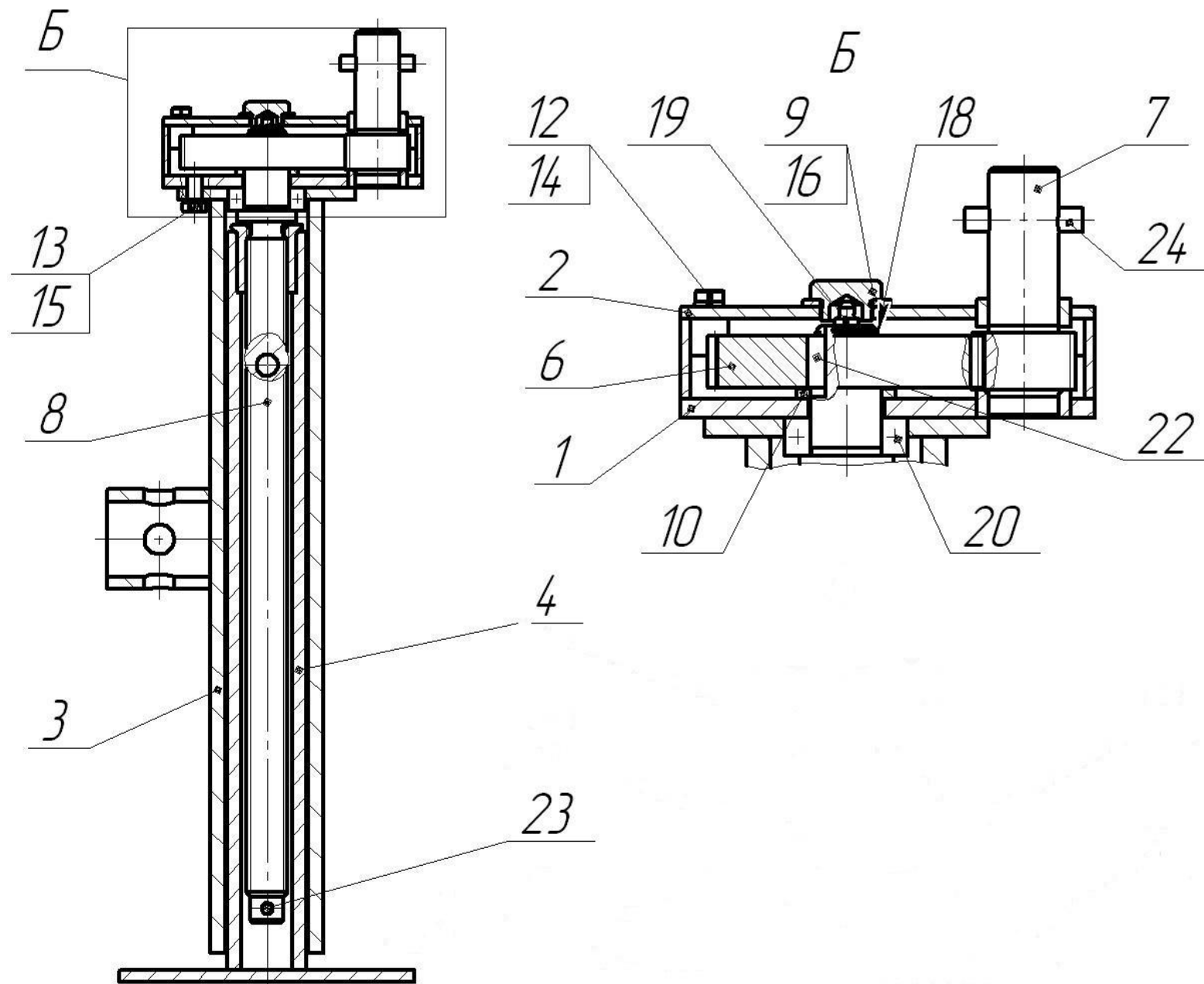


Рисунок 4.6 – Опора регулируемая МТУ-15.05.00.000

№ рис.	№ поз.	Наименование	Обозначение	Количество	Примечание
4.6	1	Корпус редуктора	МТУ-15.05.01.000		
	2	Крышка	МТУ-15.05.02.000		
	3	Опора	МТУ-15.05.03.000		
	4	Шток	МТУ-15.05.04.000		
	6	Колесо	МТУ-15.05.00.401		
	7	Вал-шестерня	МТУ-15.05.00.601		
	8	Винт	МТУ-15.05.00.602		
	9	Пробка	МТУ-15.05.00.603		
	10	Втулка	МТУ-15.05.00.801		
	12	Болт	М8-6gx20.56.019		ГОСТ 7796-80
	13	Болт	М10-6gx20.56.019		ГОСТ 7796-80
	14	Шайба	8.65Г.019		ГОСТ 6402-70
	15	Шайба	10.65Г.019		ГОСТ 6402-70
	16	Шайба	А.22.02.Ст3.019		ГОСТ 11371-78
	18	Кольцо	В 28		ГОСТ 13940-86
	19	Масленка	1.2.Ц6		ГОСТ 19853-74
	20	Подшипник	8206		ГОСТ 7872-89
22	Шпонка	2-8x7x22		ГОСТ 23360-78	
23	Штифт	А.8x30.65Г		ГОСТ 14229-93	
24	Штифт	А.10x50.65Г		ГОСТ 14229-93	

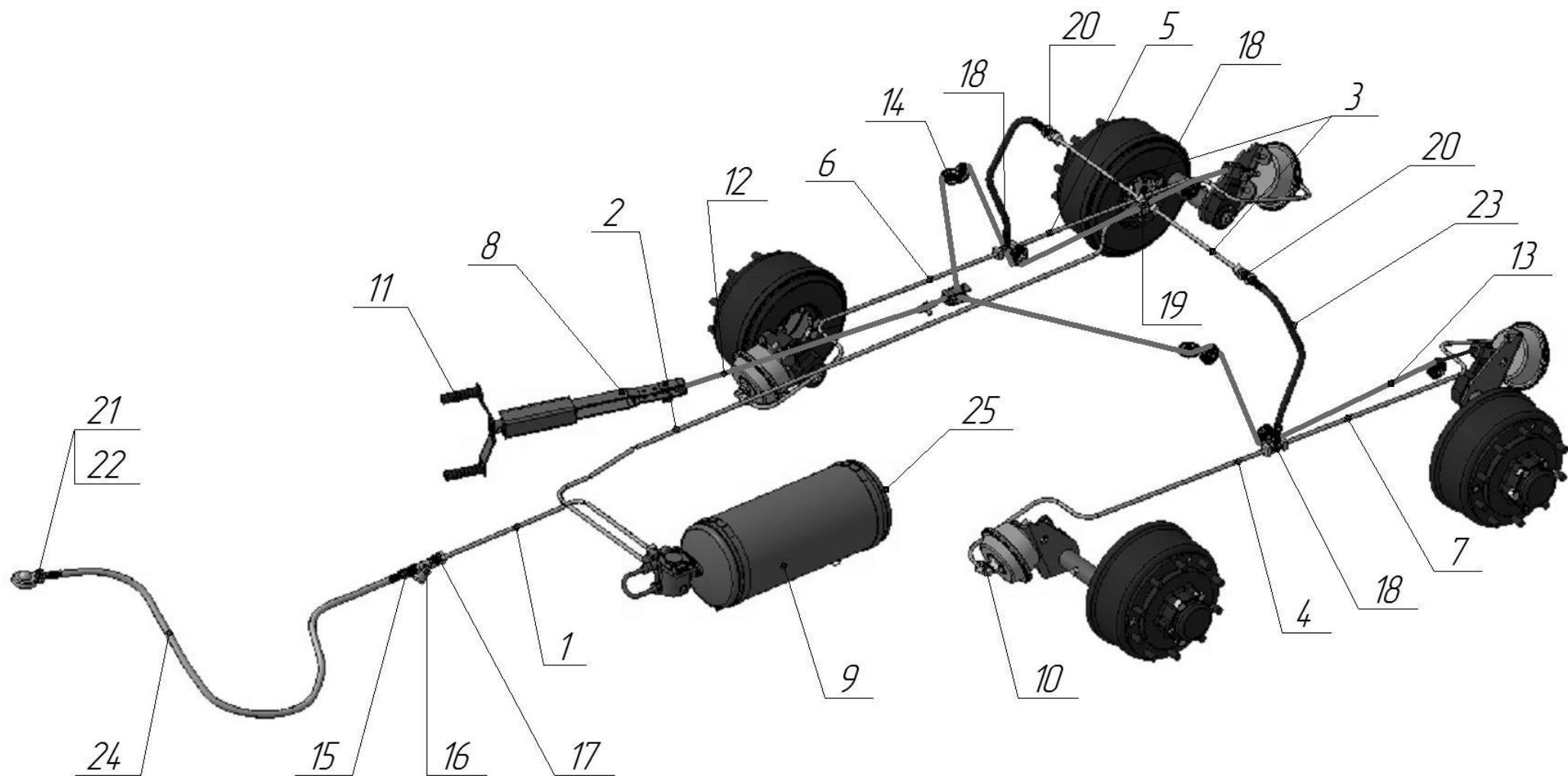


Рисунок 4.7 – Система тормозная шасси

№ рис.	№ поз.	Наименование	Обозначение	Количество	Примечание
4.7	1	Трубопровод	РУ-7000.01.15.000	1	
	2	Трубопровод	РУ-7000.01.16.000	1	
	3	Трубопровод	РУ-7000.01.17.000	2	
	4	Трубопровод	РУ-7000.01.18.000	1	
	5	Трубопровод	РУ-7000.01.18.000-01	1	
	6	Трубопровод	РУ-7000.01.19.000	1	
	7	Трубопровод	РУ-7000.01.19.000-01	1	
	8	Гайка с винтом	МВУ-4Ш.01.10.400	1	
	9	Модуль	МЖТ-Ф-6.08.08.000-02	1	
	10	Угольник ввертной	ПРТ-7.06.04.000	4	
	11	Рукоятка ручного тормоза	ПРТ-10.30.030	1	
	12	Трос	РУ-7000.01.00.301	1	
	13	Трос	РУ-7000.01.00.301-01	1	
	14	Ролик	ГУТ 03.104	7	
	15	Штуцер	МТТ-Ф-19.27.00.603	1	
	16	Фильтр магистральный	105.069.04.000	1	ТУ 23.7.086-014-90
	17	Штуцер	086СТ00-00.603	1	
	18	Тройник	ПРТ-10.13.603	3	
	19	Штуцер ввертной	ПРТ-10.13.605	1	
	20	Штуцер проходной 12	ПРТ-10.13.617	2	
	21	Переходник	ПРТ-10.13.618	1	
	22	Головка соединительная	В 105.069.51.000	1	ТУ 23.118.343-93
	23	Шланг	105.069.46.000-06	2	ТУ 23.7.086-025-91
	24	Шланг	105.069.46.000-01	1	ТУ 23.7.086-025-91
	25	Клапан контрольного вывода	105.069.05.000	1	ТУ 23.7.086-015-90

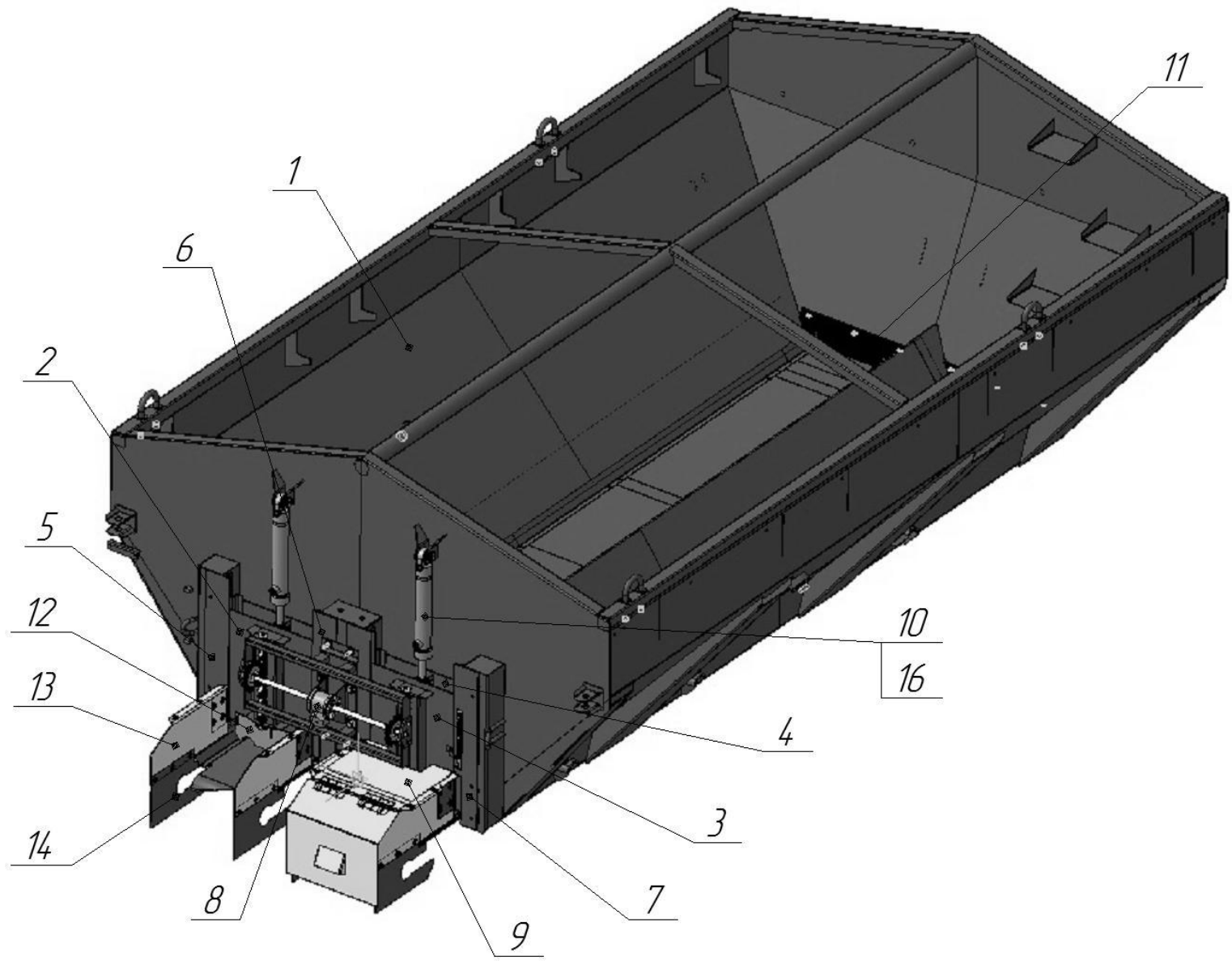


Рисунок 5 – Кузов РУ-7000-1.02.00.000

№ рис.	№ поз.	Наименование	Обозначение	Количество	Примечание
5	1	Бункер	РУ-7000-1.02.01.000	1	Рисунок 5.1
	2	Шибер ручной	РУ-7000-1.02.03.000	1	Рисунок 5.2
	3	Шибер ручной	РУ-7000-1.02.03.000-01	1	
	4	Шибер гидравлический	РУ-7000-1.02.04.000	2	
	5	Направляющая	РУ-7000-1.02.05.000	2	
	6	Направляющая	РУ-7000-1.02.05.000-01	1	
	7	Направляющая	РУ-7000-1.02.05.000-02	1	
	8	Привод шиберов	РУ-7000.02.02.000	1	Рисунок 5.3
	9	Козырек	РУ-7000.02.08.000	2	Рисунок 5.4
	10	Гидроцилиндр	ПР 22.00.000	2	
	11	Уплотнение	РУ-7000.02.00.002	2	
	12	Планка регулировочная	РУ-7000.02.00.404	4	
	13	Щиток	РУ-7000.02.00.407/-01	2/2	
	14	Фартук	РУ-7000.02.00.408	4	
	15	Ось	МЖТ-10.00.00.616-17	4	

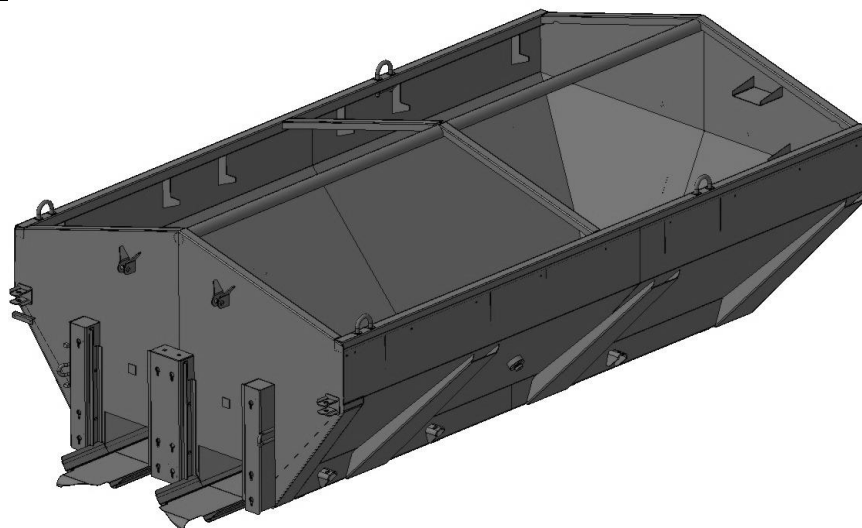
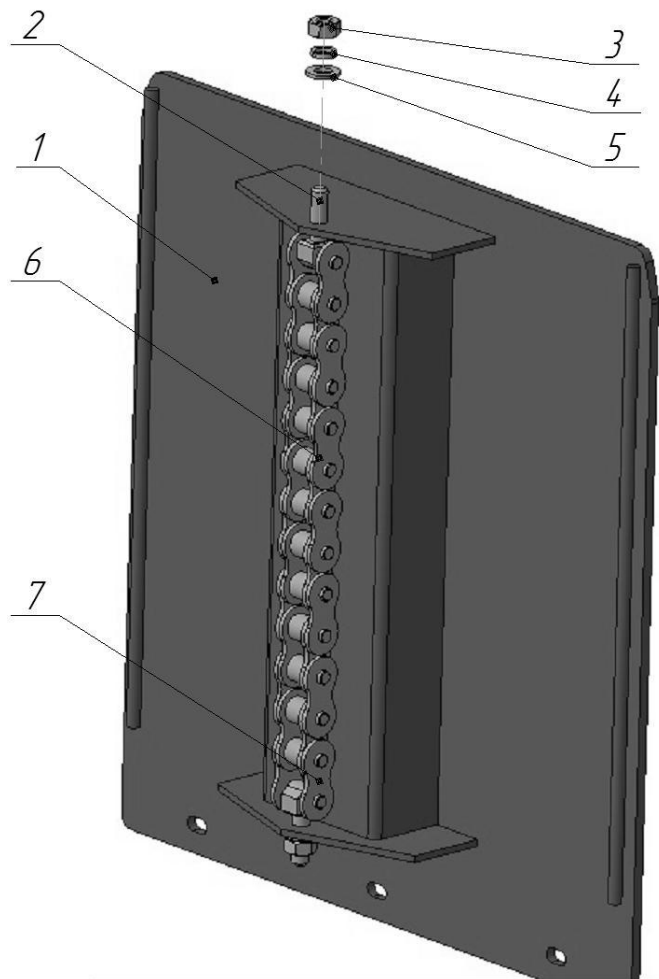
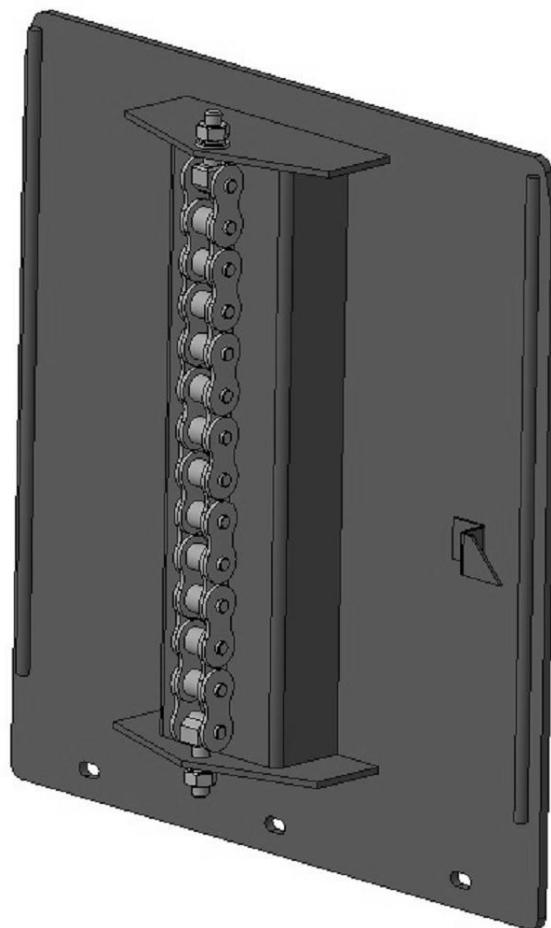


Рисунок 5.1 – Бункер РУ-7000-1.02.01.000

*Шибер ручной РЧ-7000-1.02.03.000*



*Шибер ручной РЧ-7000-1.02.03.000-01*



*Шибер гидравлический  
РЧ-7000-1.02.04.000*

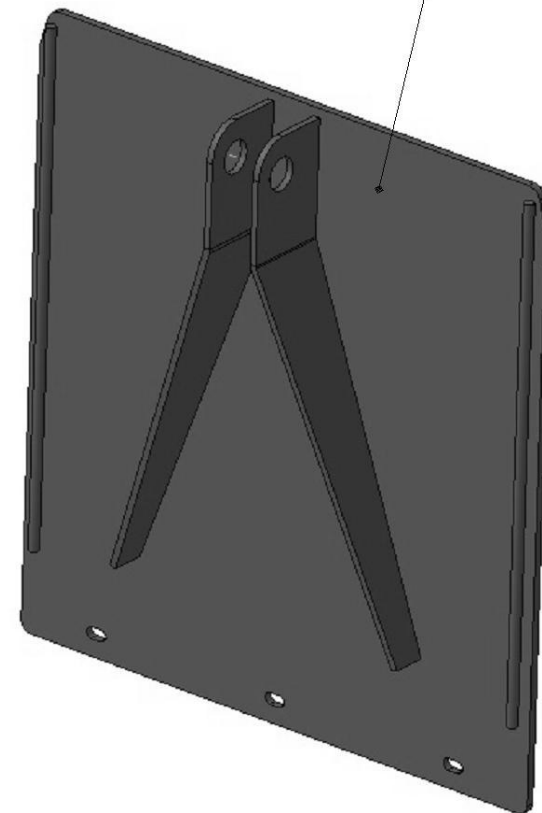


Рисунок 5.2 – Шибера

№ рис.	№ поз.	Наименование	Обозначение	Количество	Примечание
5.2	1	Шибер	РУ-7000-1.02.03.010	1	
	-	Шибер	РУ-7000-1.02.03.010-01	1	РУ-7000-1.02.03.000-01
	2	Тяга	МВУ-4Ц.16.00.606	2	
	3	Гайка шестигранная нормальная	M10-6-A9C	2	ГОСТ ISO 4032
	4	Шайба	10.65Г.019	2	ГОСТ 6402-70
	5	Шайба	A.10.01.08кп.019	2	ГОСТ 11371-78
	6	Цепь	ПР-25,4-60	1	ГОСТ 13568-97
7	Звено	С-ПР-25,4-60	2		
5.3	1	Рамка привода	РУ-7000.02.02.010	1	
	2	Звездочка	МВУ-4Ш.04.03.000	2	
	3	Редуктор	Редуктор RT 40A-40-FT-RL-1	1	
	4	Втулка	РУ-7000.02.02.001	2	
	5	Держатель	РУ-7000.02.02.406	2	
	6	Кронштейн	РУ-7000.02.02.407/-01	1/1	
	7	Вал	РУ-7000.02.02.601-02	2	
	8	Болт	M6-6gx16.56.019	16	ГОСТ 7798-70
	9	Болт	M8-6gx30.56.019	4	
	10	Болт	M12-6gx30.56.019	4	
	11	Гайка шестигранная нормальная	M8-6-A9C	4	ГОСТ ISO 4032
	12	Гайка шестигранная нормальная	M12-6-A9C	4	
	13	Шайба	6.65Г.019	16	ГОСТ 6402-70
	14	Шайба	8.65Г.019	8	
	15	Шайба	12.65Г.019	4	
	16	Шайба	A8.01.08.кп.019	8	ГОСТ 11371-78
	17	Шайба	A12.01.08.кп.019	4	
	18	Шайба	A12.01.08.кп.019	8	



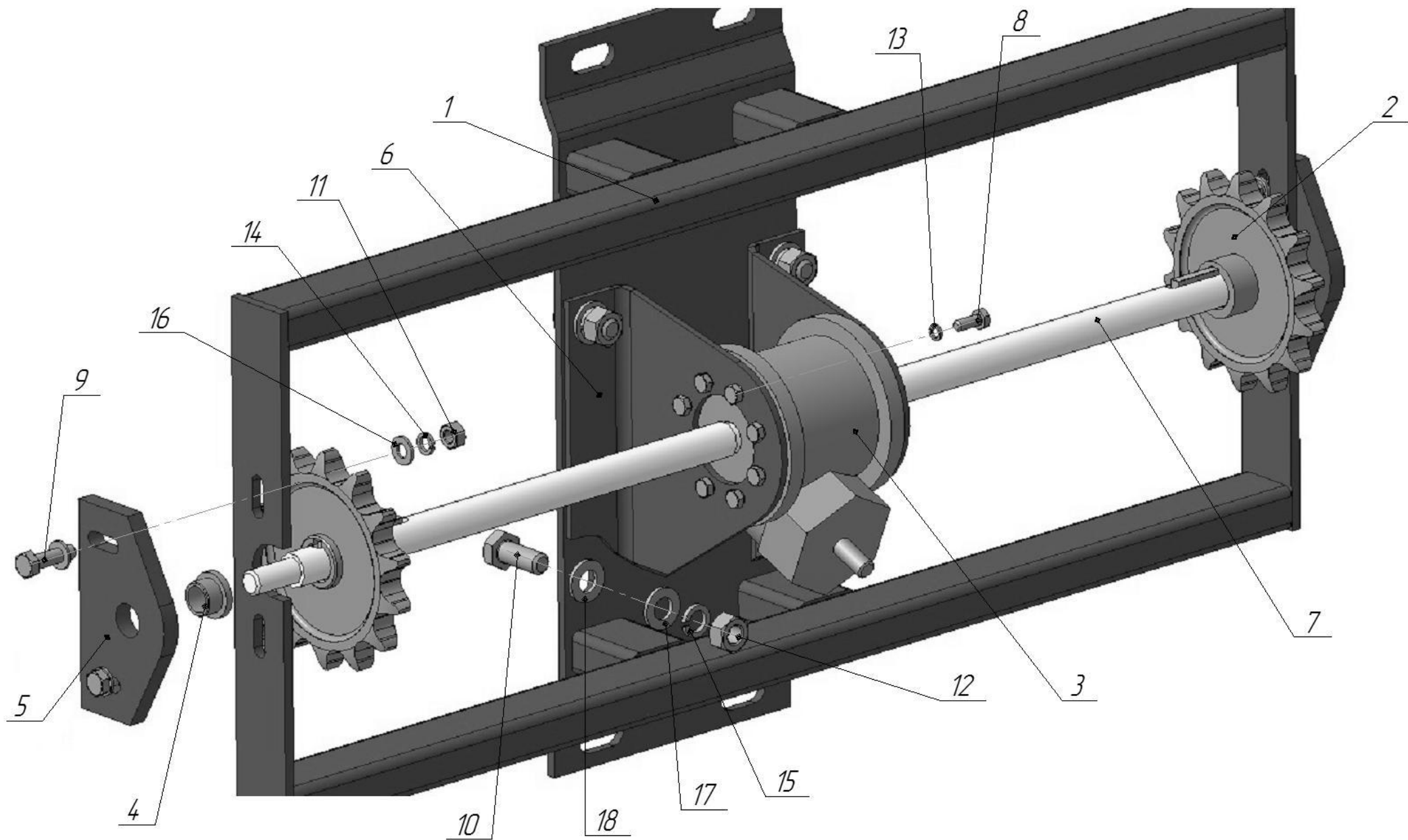


Рисунок 5.3 – Привод шиберов РУ-7000.02.02.000

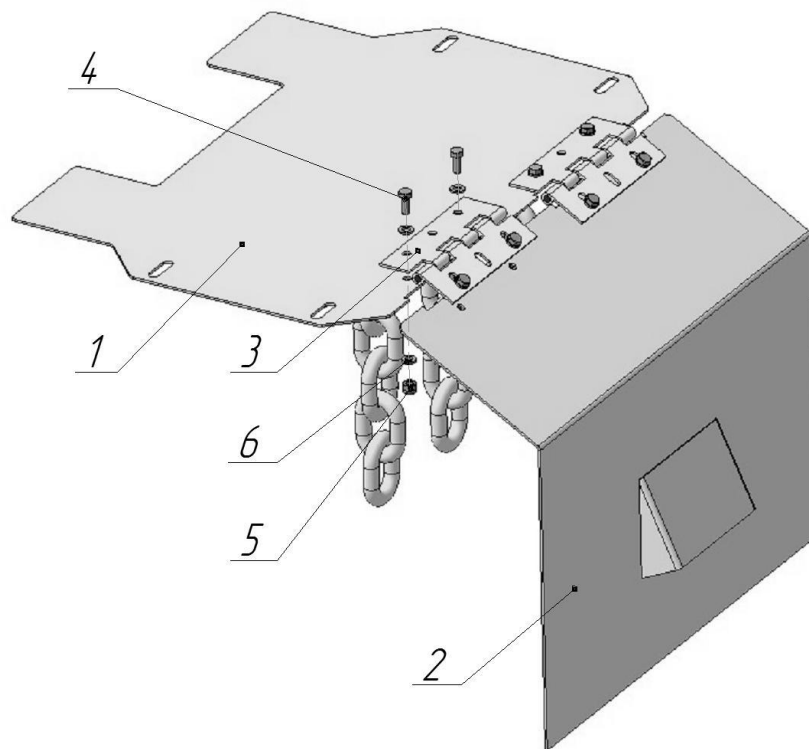


Рисунок 5.4 – Козырек РУ-7000.02.08.000

№ рис.	№ поз.	Наименование	Обозначение	Количество	Примечание
5.4	1	Сводоразрушитель	РУ-7000.02.08.010	1	
	2	Крышка	РУ-7000.02.08.020	1	
	3	Шарнир	ПТ-165.14.02.100	2	
	4	Болт	М6-6gx16.56.019	8	ГОСТ 7798-70
	5	Гайка	М6	8	DIN 985
	6	Шайба	А 6.01.08кп.019	16	ГОСТ 11371-78

№ рис.	№ поз.	Наименование	Обозначение	Количество	Примечание
6	1	Вал	РУ-7000-1.07.00.801	1	
	2	Втулка переходная	РУ-7000.07.00.606	1	
	3	Болт	M6-6gx10.56.019	1	ГОСТ 7798-70
	4	Болт	M6-6gx40.56.019	1	
	5	Гайка	M6-6-A9C	1	ГОСТ ISO 4032
	6	Шайба	6.65Г.019	1	ГОСТ 6402-70

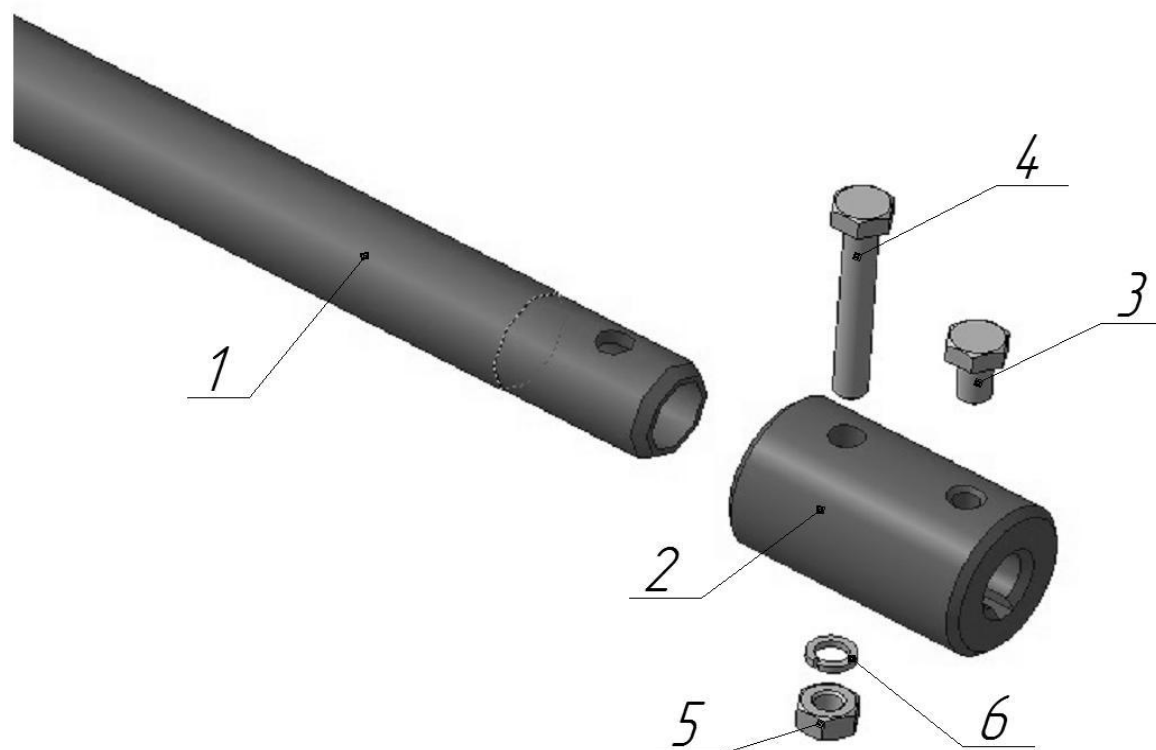


Рисунок 6 – Втулка переходная с валом РУ-7000-1.07.00.000

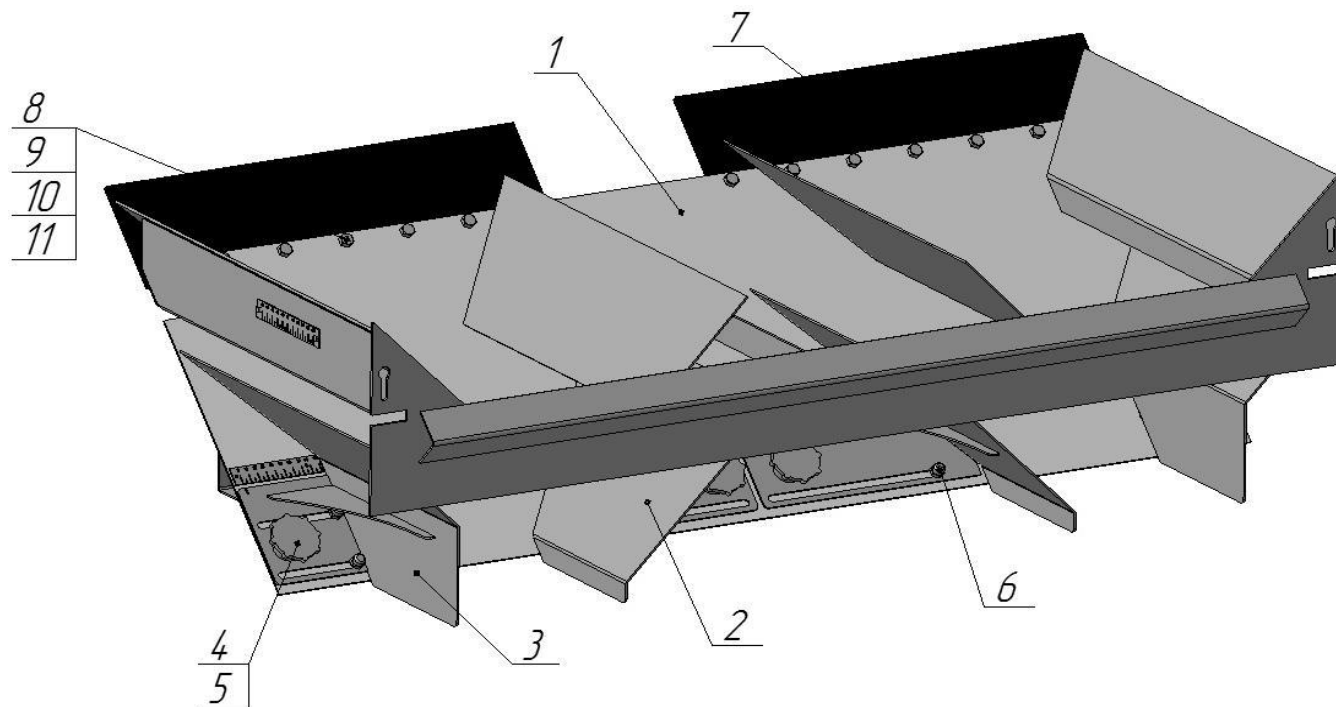


Рисунок 7 – ТУконаправитель РУ-7000-1.21.00.000

№ рис.	№ поз.	Наименование	Обозначение	Количество	Примечание
7	1	Лоток	РУ-7000-1.21.01.000	1	
	2	Направляющая	РУ-7000-1.21.02.000/-01	1/1	
	3	Направляющая	РУ-7000-1.21.03.000/-01	1/1	
	4	Прижим	РУ-7000-1.21.04.000	4	
	5	Ручка	ПР-1,4.00.08.000	4	
	6	Гайка колпачковая	РУ-7000-1.21.00.602	8	
	7	Чистик	РУ-7000.21.00.001	2	
	8	Болт	М8-6g 25.56.019	14	ГОСТ 7798-70
	9	Гайка шестигранная нормальная	М8-6-А9С	14	ГОСТ ISO 4032
	10	Шайба	8.65Г.019	14	ГОСТ 6402-70
	11	Шайба	А8.02.Ст3.019	14	ГОСТ 11371-78

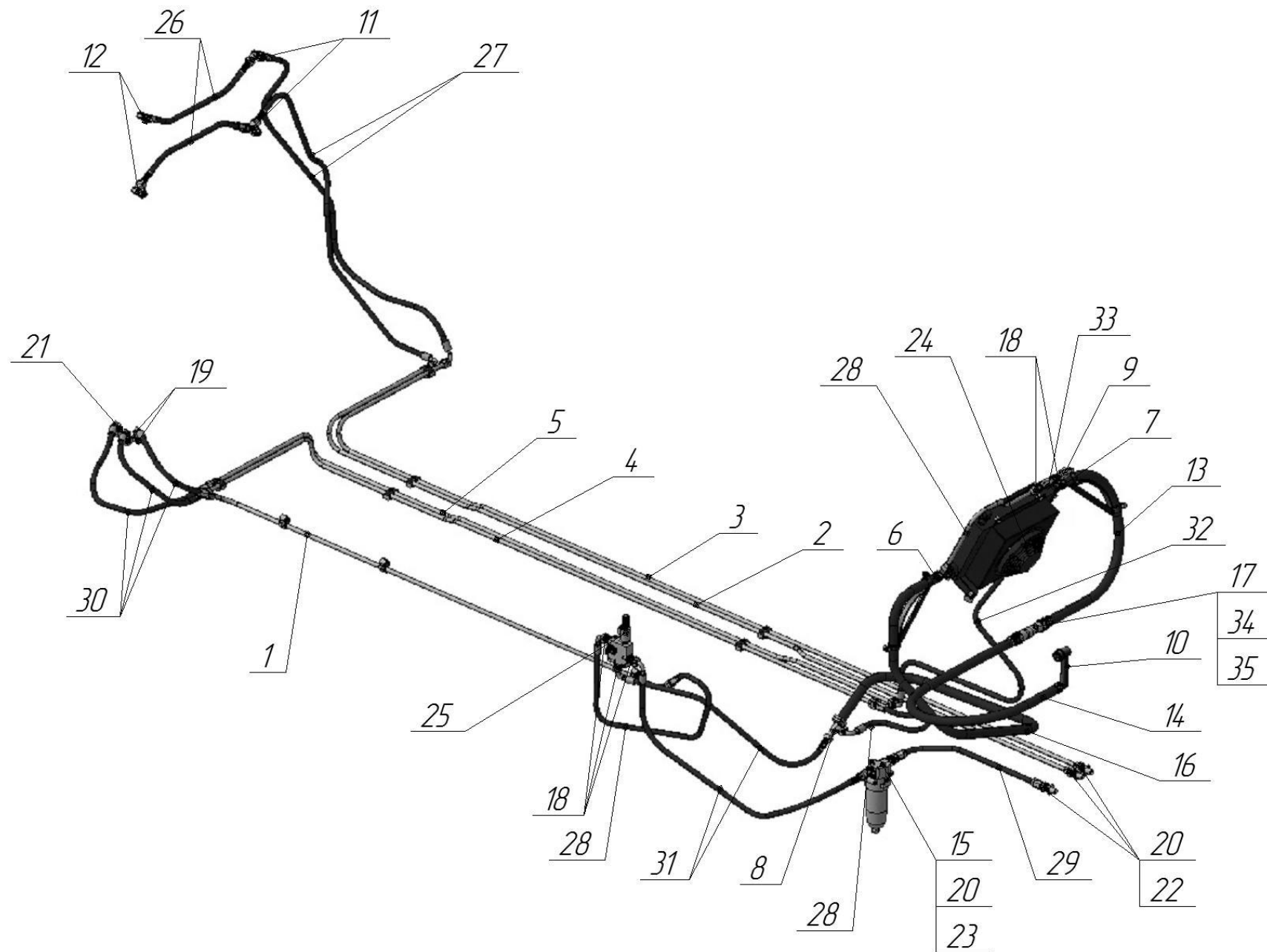


Рисунок 8 – Гидрооборудование РУ-7000-1.33.00.000

№ рис.	№ поз.	Наименование	Обозначение	Количество	Примечание
8	1	Трубопровод	РУ-7000-1.33.10.000	1	
	2	Трубопровод	РУ-7000-1.33.11.000	1	
	3	Трубопровод	РУ-7000-1.33.11.000-01	1	
	4	Трубопровод	РУ-7000-1.33.13.000	1	
	5	Трубопровод	РУ-7000-1.33.13.000-01	1	
	6	Тройник	РУ-7000-1.33.18.000	1	
	7	Тройник	РУ-7000-1.33.18.000-01	1	
	8	Тройник	РУ-7000-1.33.19.000	1	
	9	Угольник	РУ-7000-1.33.23.000	1	
	10	Переходник	РУ-7000-1.33.26.000	1	
	11	Тройник ввертной с уплотнительной гайкой	ИРК-145.25.02.000	2	
	12	Угольник ввертной с гайкой	РЖТ 12.07.000	2	
	13	Трубопровод	РУ-7000-1.33.00.001	1	
	14	Трубопровод	РУ-7000-1.33.00.002	1	
	15	Штуцер	РУ-7000-1.33.00.613	2	
	16	Трубопровод	МШХ-9.06.00.004	1	
	17	Штуцер	МШХ-9.06.00.605	2	
	18	Штуцер	ИГК-5.33.00.601	5	
	19	Штуцер ввертный	Н 036.04.003	2	
	20	Контргайка	Н 036.23.022	5	
	21	Штуцер	ПРЛ-1,5.27.00.015-01	1	
	22	Штуцер проходной	РЖН-16.08.00.601	3	
	23	Фильтр	FRM22.V04 CNFC 5E XX	1	
	24	Охладитель	HY02402.01	1	
	25	Регулятор потока	6F 3017 M2 S04 000	1	
	26	Рукав	РВД 08.21.20.745	2	
	27	Рукав	РВД 08.21.20.90.2000	2	
	28	Рукав	РВД 12.25.20.90.695	3	

29	Рукав	РВД 12.25.20.845	1	
30	Рукав	РВД 12.25.20.90.1045	3	
31	Рукав	РВД 12.25.20.90.1245	2	
32	Рукав	РВД 12.25.20.90.2045	1	
33	Клапан предохранительный	VUR03C8	1	
34	Штекер вставной муфты	SKS 25 IR T	1	
35	Втулка вставной муфты	SKM 25 IR T	1	

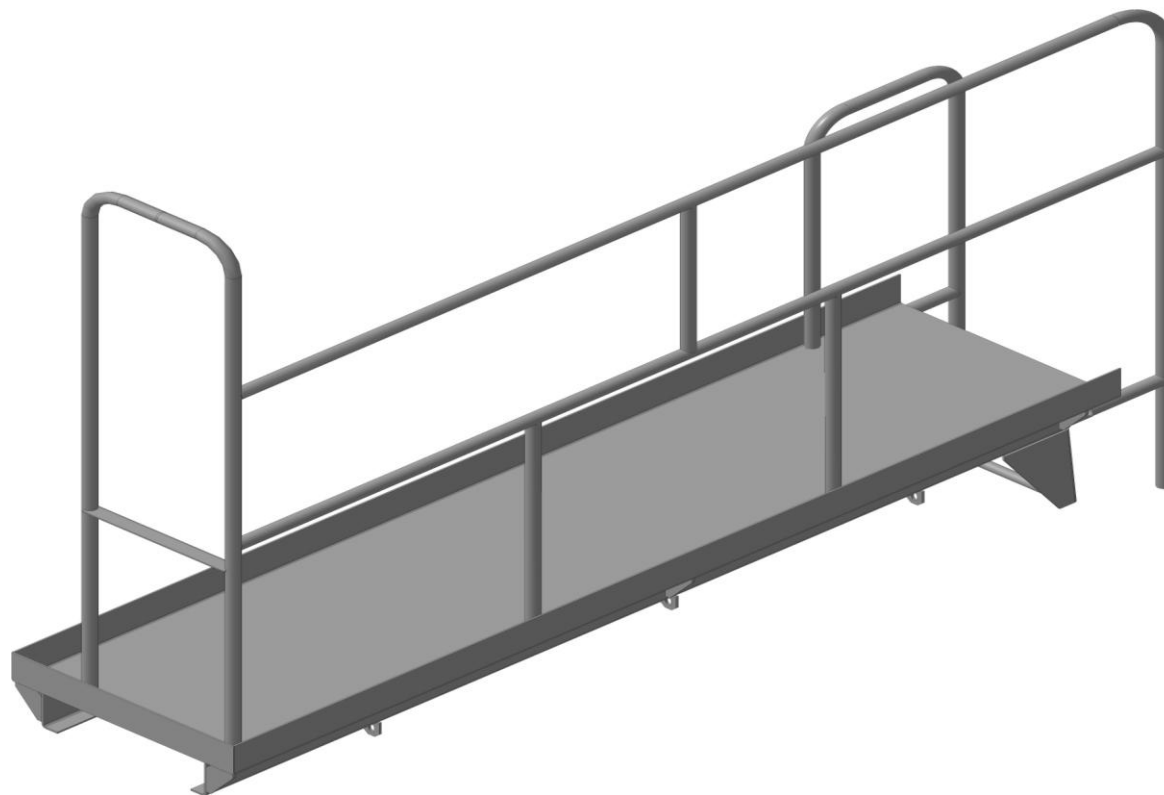


Рисунок 9 – Площадка РУ-7000.04.00.000

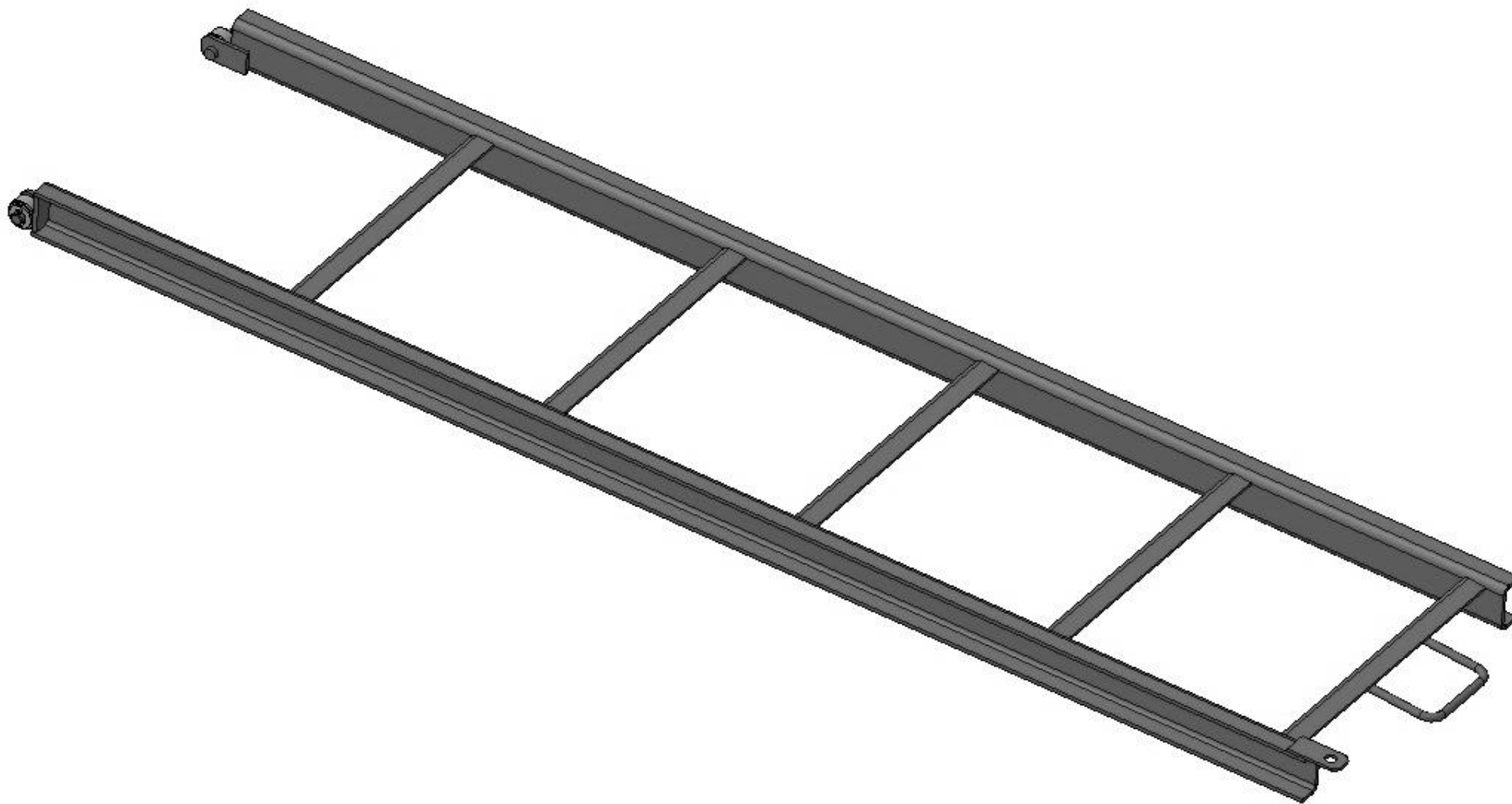


Рисунок 10 – Лестница РУ-7000.05.00.000



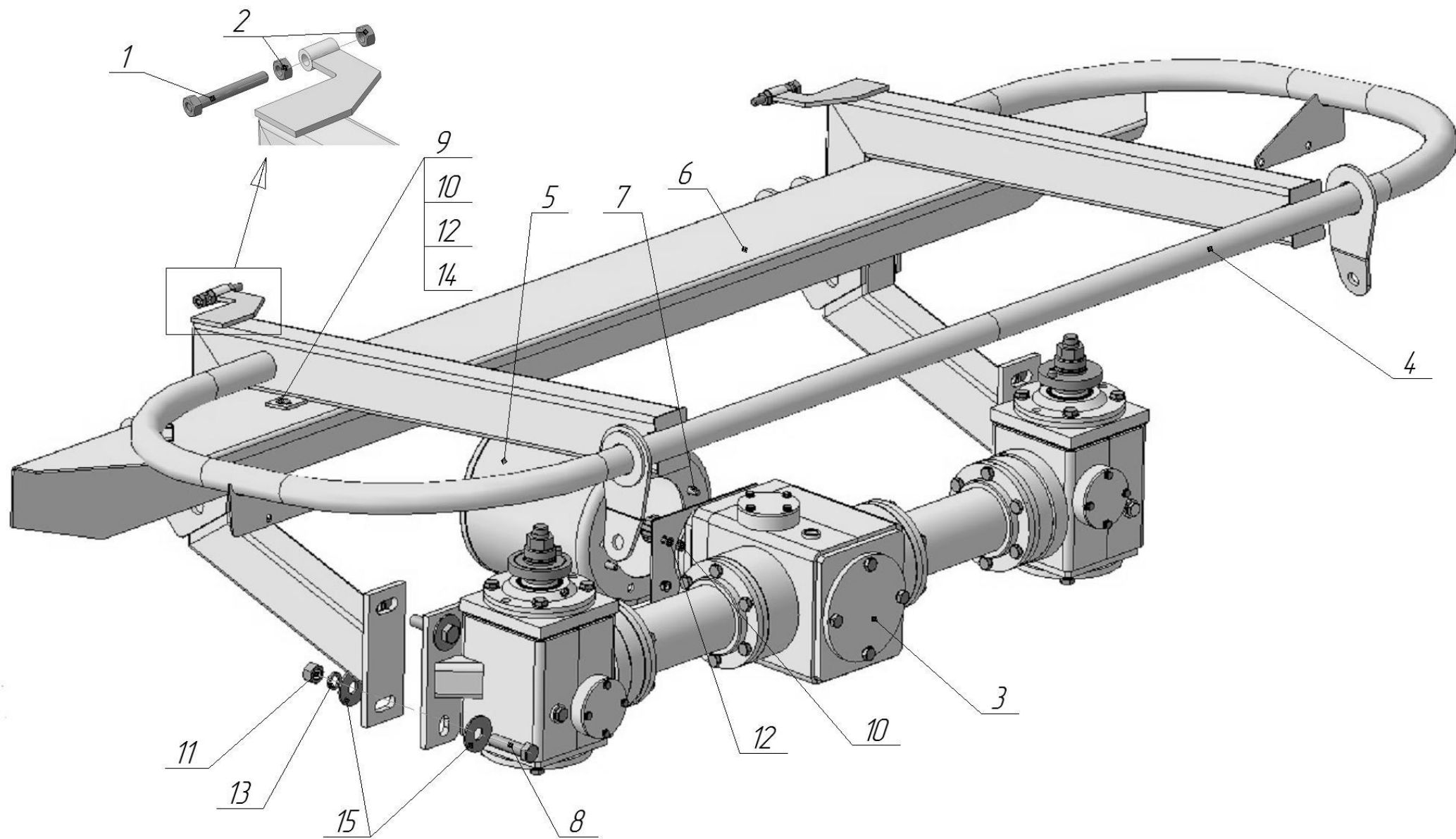


Рисунок 11 – Привод тарелок РУ-7000.11.00.000-01

№ рис.	№ поз.	Наименование	Обозначение	Количество	Примечание
11	1	Винт упорный	РУ-7000.11.04.000	2	
	2	Гайка	M10-6-A9C	4	ГОСТ 5915-70
	3	Редуктор	РУ-7000.11.10.000-01	1	Рисунок 11.1
	4	Рама	РУ-7000.11.14.000	1	
	5	Щиток	ПР 1,8.00.00.001	1	
	6	Отражатель	МТУ-9.11.00.401	1	
	7	Болт	M8-6gx20.56.019	4	ГОСТ 7798-70
	8	Болт	M16 1,5-6gx65.109.40X.019	4	
	9	Болт	M8x20.56.019	4	ГОСТ 7802-81
	10	Гайка	M8-6-A9C	8	ГОСТ ISO 4032
	11	Гайка шестигранная нормальная	M16x1,5-10-A9C	4	ГОСТ ISO 8673
	12	Шайба	8.65Г.019	8	ГОСТ 6402-70
	13	Шайба	16.65Г.019	4	
	14	Шайба	A8x1,5.02.019	4	ГОСТ 11371-78
	15	Шайба	A16.02.Ст3.019	8	ГОСТ 6958-78

№ рис.	№ поз.	Наименование	Обозначение	Количество	Примечание
11.1	1	Мультипликатор концевой	РУ-7000.11.10.100-03	1	Рисунок 11.1.1
	2	Кольцо	094-100-36-2-1	4	ГОСТ 18829-73
	3	Муфта	РУ-7000.11.10.400	2	
	4	Болт	M10-6gx35.88.019	24	ГОСТ 7796-70
	5	Шайба	10.65Г.019	24	ГОСТ 6402-70
	6	Втулка шлицевая	РУ-7000.11.10.811	2	
	7	Мультипликатор центральный	РУ-7000.11.10.200	1	Рисунок 11.1.3
	8	Мультипликатор концевой	РУ-7000.11.10.100-02	1	Рисунок 11.1.2

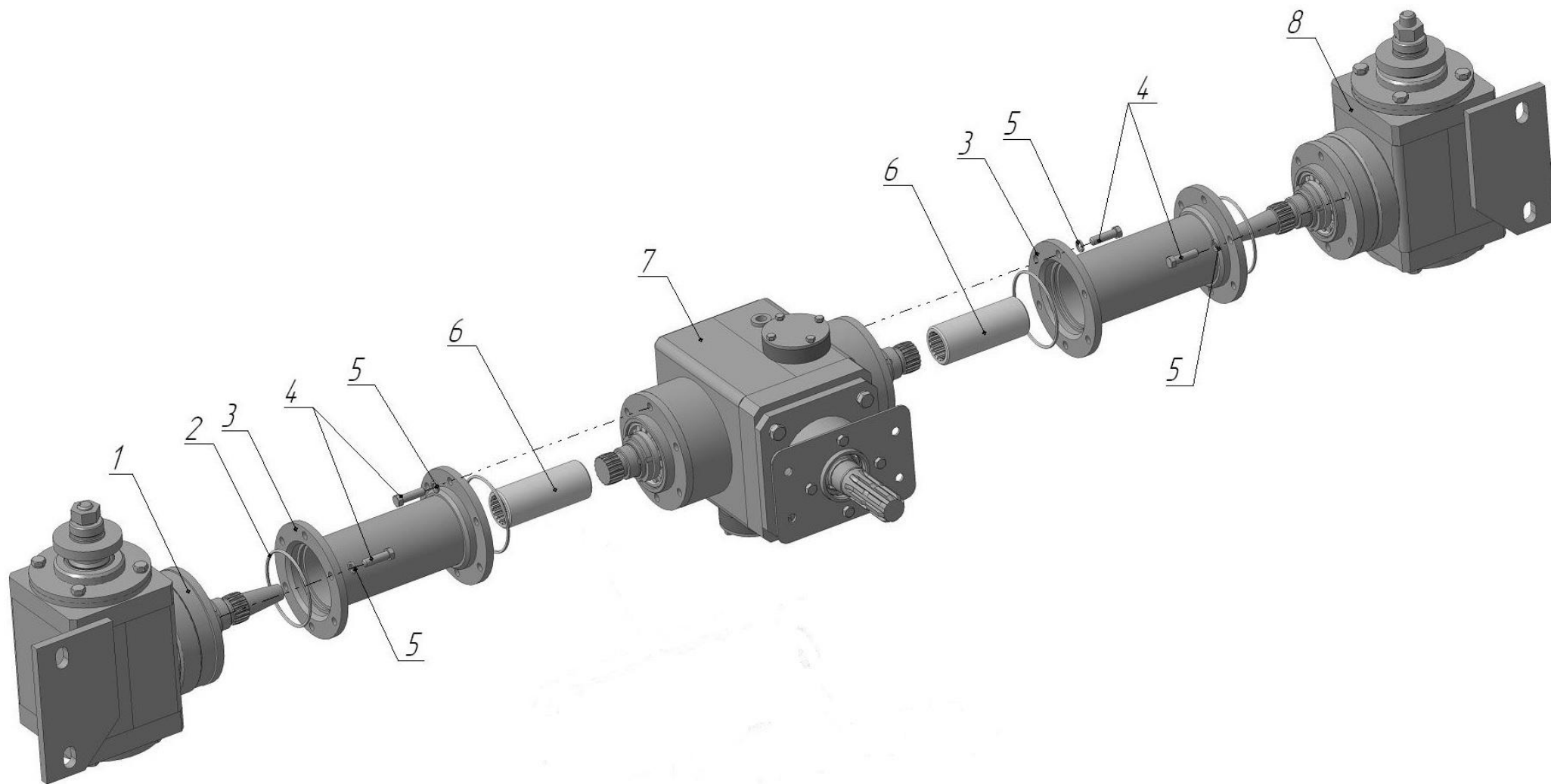


Рисунок 11.1 – Редуктор РУ-7000.11.10.000-01

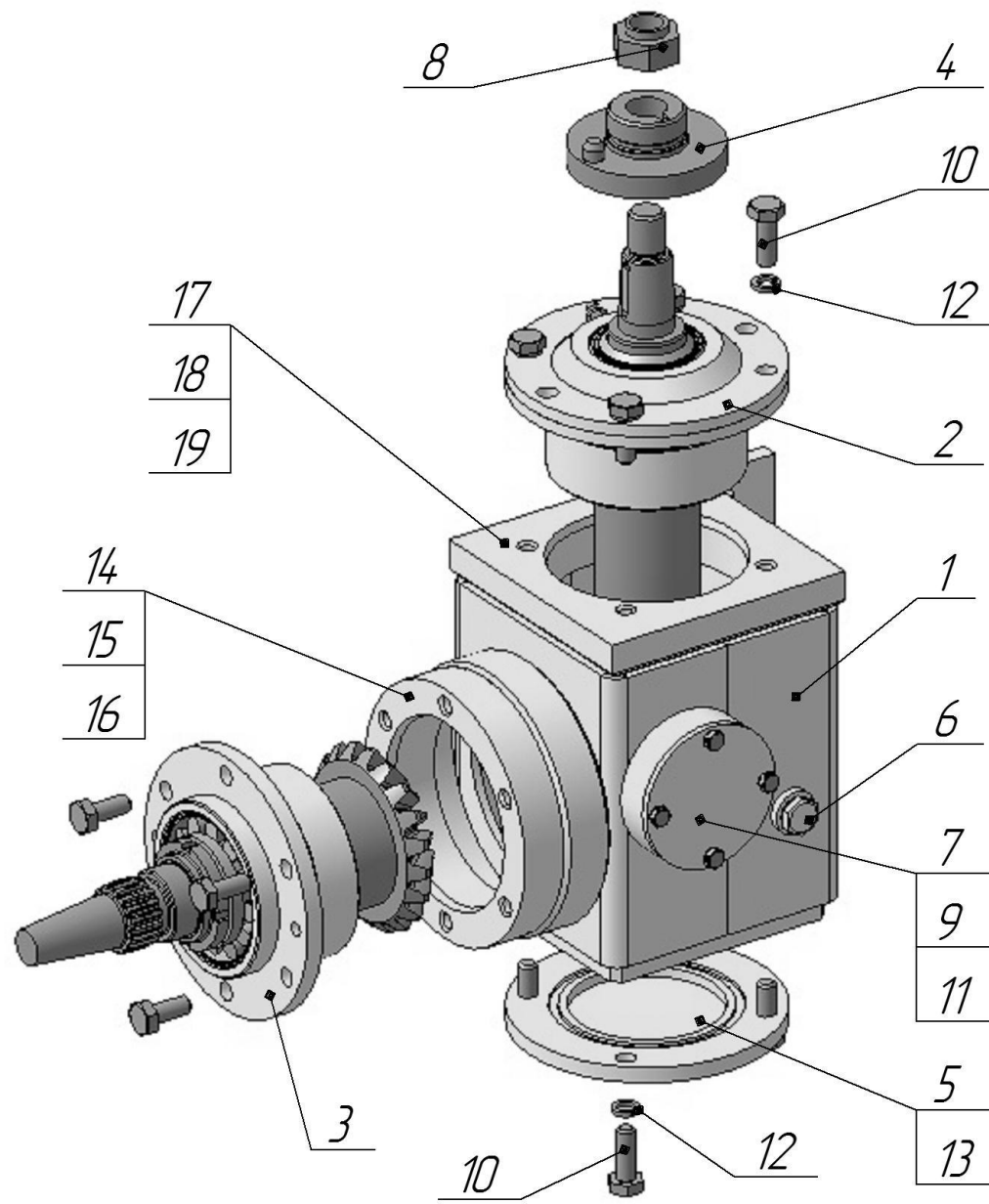


Рисунок 11.1.1 – Мультипликатор концевой РУ-7000.11.10.100-03

№ рис.	№ поз.	Наименование	Обозначение	Количество	Примечание
11.1.1	1	Корпус	РУ-7000.11.10.110-01	1	взамен РУ-7000.11.10.301-01
	2	Вал ведомый	РУ-7000.11.10.130	1	Рисунок 11.1.1.1
	3	Вал ведущий	РУ-7000.11.10.140	1	Рисунок 11.1.1.2
	4	Фланец	МТУ-9.11.01.020	1	
	5	Крышка	РУ-7000.11.10.425	1	
	6	Пробка	КДН 04.616	1	
	7	Заглушка	МВУ-4Ц.19.00.403	1	
	8	Гайка	105.072.21.007-01А	1	
	9	Болт	М6-6gx20.56.019	4	ГОСТ 7798-70
	10	Болт	М10-6gx30.88.40Х.019	8	
	11	Шайба	6.65Г.019	4	ГОСТ 6402-70
	12	Шайба	10.65Г.019	8	
	13	Кольцо	096-102-36-2-2	1	ГОСТ 18829-73
	14	Прокладка регулировочная	КП-310.02.01.401	4	наиб. кол.
	15	Прокладка регулировочная	КП-310.02.01.401-01	2	наиб. кол.
	16	Прокладка регулировочная	КП-310.02.01.401-02	4	наиб. кол.
	17	Прокладка регулировочная	МВУ-4Ц.19.00.404	8	наиб. кол.
	18	Прокладка регулировочная	МВУ-4Ц.19.00.404-01	4	наиб. кол.
	19	Прокладка регулировочная	МВУ-4Ц.19.00.404-02	8	наиб. кол.

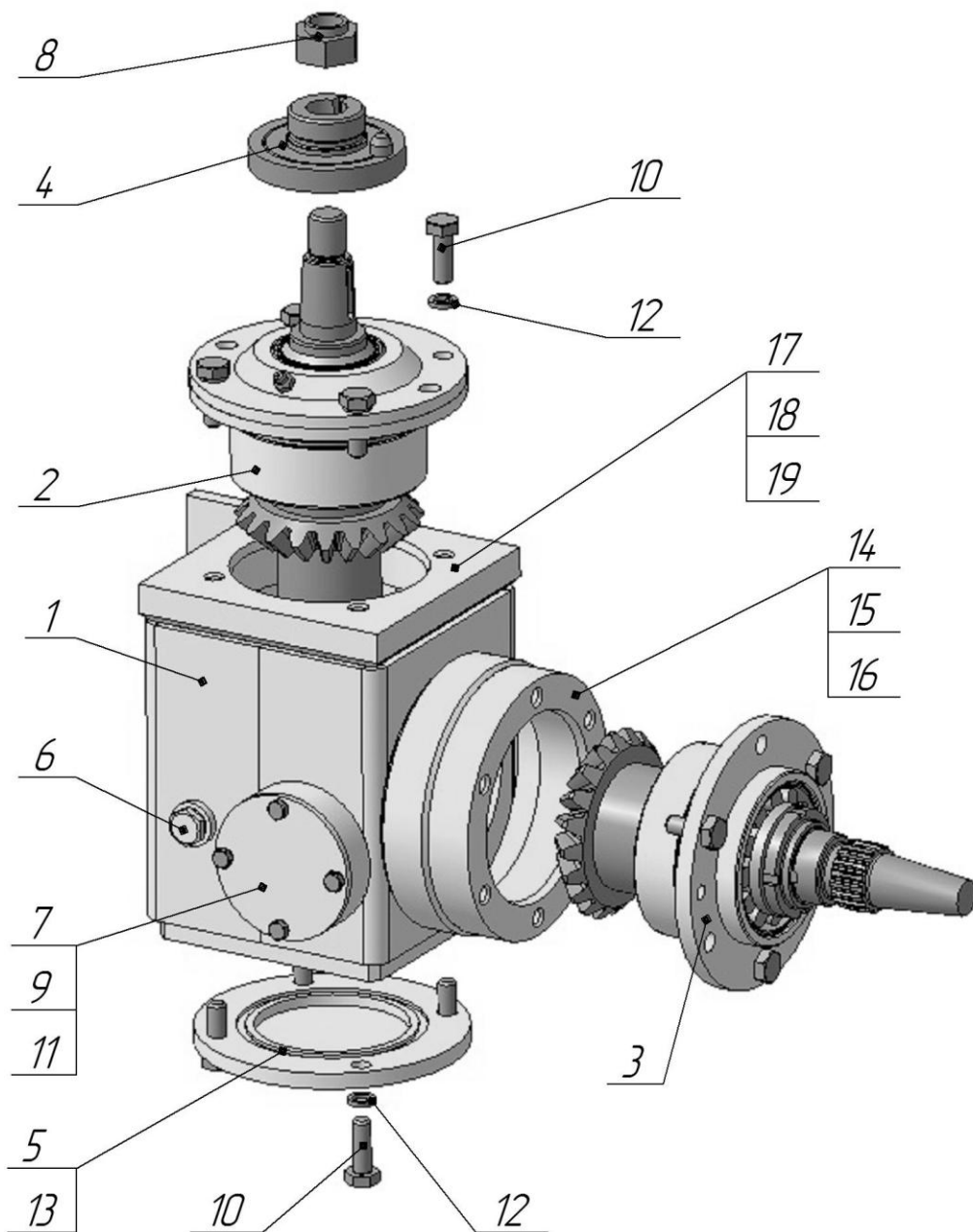


Рисунок 11.1.2 – Мультипликатор концевой РУ-7000.11.10.100-02

№ рис.	№ поз.	Наименование	Обозначение	Количество	Примечание
11.1.2	1	Корпус	РУ-7000.11.10.110	1	взамен РУ-7000.11.10.301
	2	Вал ведомый	РУ-7000.11.10.130-01	1	Рисунок 11.1.2.1
	3	Вал ведущий	РУ-7000.11.10.140	1	
	4	Фланец	МТУ-9.11.01.020-01	1	
	5	Крышка	РУ-7000.11.10.425	1	
	6	Пробка	КДН 04.616	1	
	7	Заглушка	МВУ-4Ц.19.00.403	1	
	8	Гайка	105.072.21.007-01А	1	
	9	Болт	М6-6gx20.56.019	4	ГОСТ 7798-70
	10	Болт	М10-6gx30.88.40Х.019	8	
	11	Шайба	6.65Г.019	4	ГОСТ 6402-70
	12	Шайба	10.65Г.019	8	
	13	Кольцо	096-102-36-2-2	1	ГОСТ 18829-73
	14	Прокладка регулировочная	КП-310.02.01.401	4	наиб. кол.
	15	Прокладка регулировочная	КП-310.02.01.401-01	2	наиб. кол.
	16	Прокладка регулировочная	КП-310.02.01.401-02	4	наиб. кол.
	17	Прокладка регулировочная	МВУ-4Ц.19.00.404	8	наиб. кол.
	18	Прокладка регулировочная	МВУ-4Ц.19.00.404-01	4	наиб. кол.
	19	Прокладка регулировочная	МВУ-4Ц.19.00.404-02	8	наиб. кол.

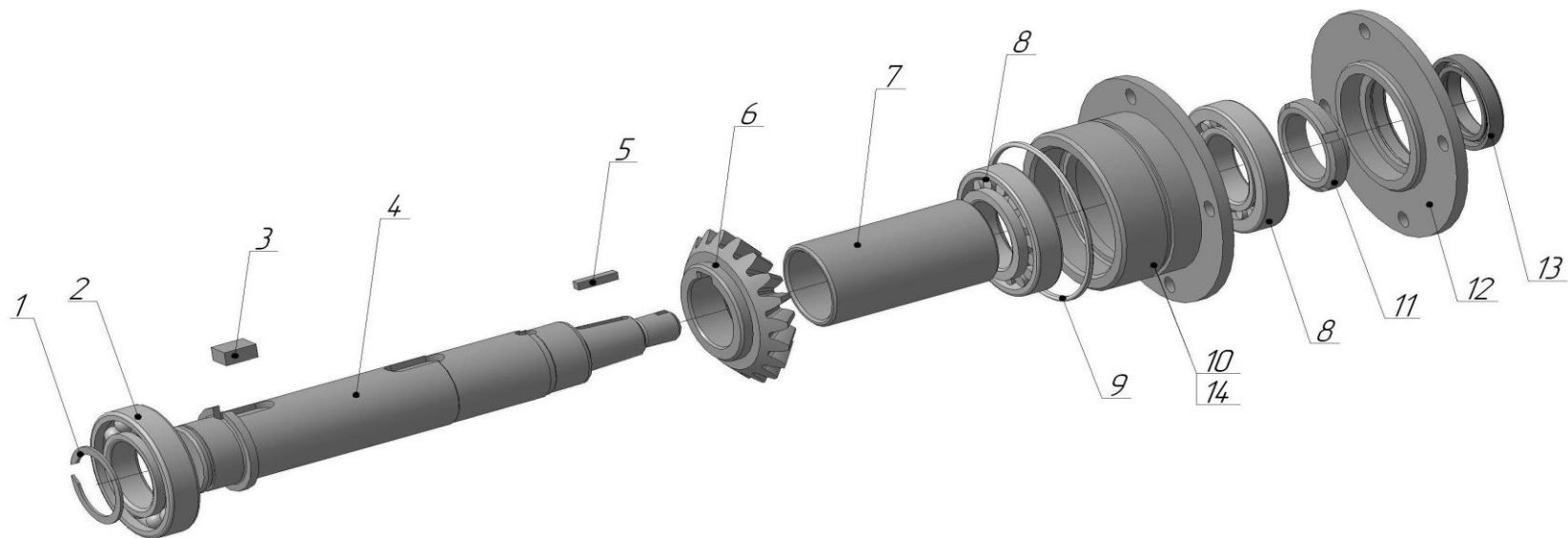


Рисунок 11.1.1.1 – Вал ведомый РУ-7000.11.10.130

№ рис.	№ поз.	Наименование	Обозначение	Количество	Примечание
11.1.1.1	1	Кольцо	ПР 11.00.401-02	1	
	2	Подшипник	209	1	ГОСТ 8338-75
	3	Шпонка	2-14×9×22	1	ГОСТ 23360-78
	4	Вал	РУ-7000.11.10.601	1	
	5	Шпонка	2-5×5×25	1	ГОСТ 23360-78
	6	Шестерня	РУ-7000.11.10.653	1	
	7	Втулка	РУ-7000.11.10.851	1	
	8	Подшипник	7209А	2	ГОСТ 27365-87
	9	Кольцо	100-106-36-2-2	1	ГОСТ 18829-73
	10	Стакан	РУ-7000.11.10.648	1	
	11	Гайка	ГР-700.20.00.606	1	
	12	Крышка	РУ-7000.11.10.651	1	
	13	Манжета	2.2-42×62-1	1	ГОСТ 8752-79
	14	Шайба маслоудерживающая	РУ-7000.11.10.618		



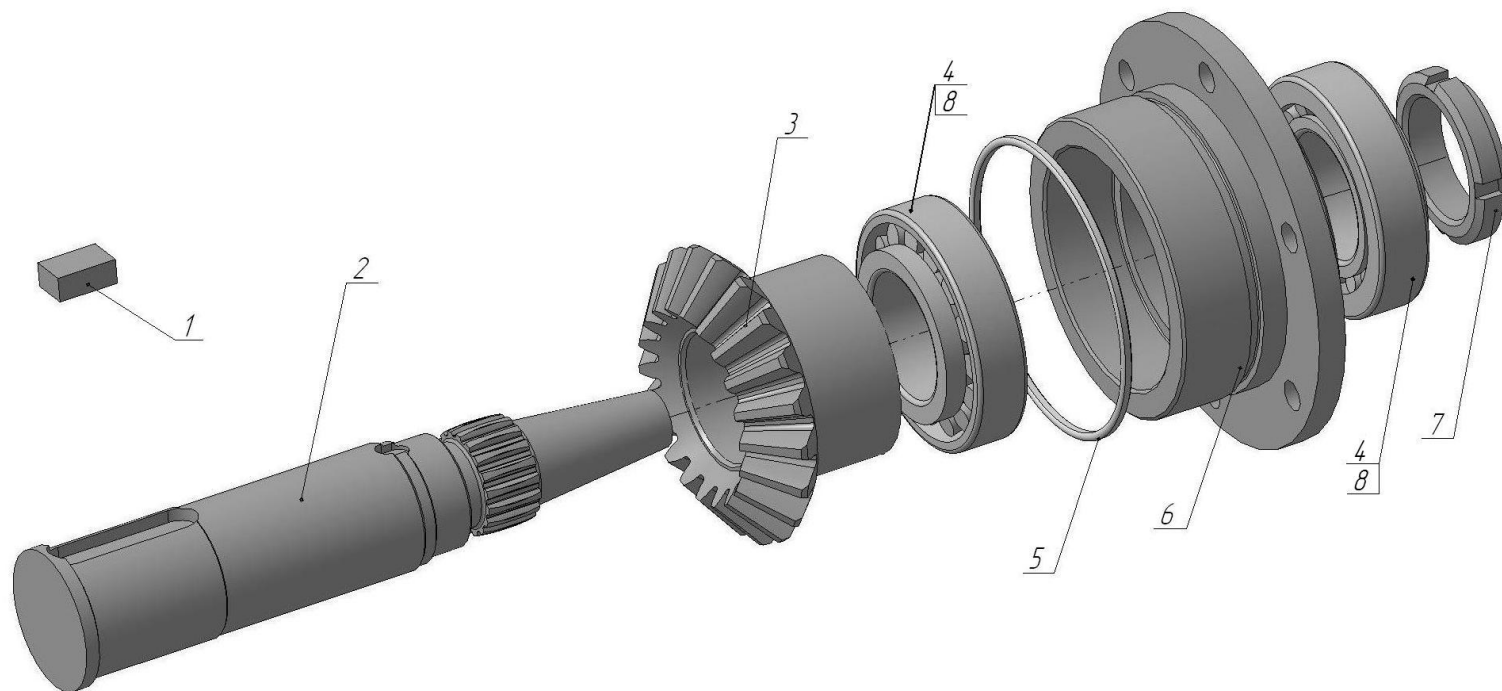


Рисунок 11.1.1.2 – Вал ведущий РУ-7000.11.10.140

№ рис.	№ поз.	Наименование	Обозначение	Количество	Примечание
11.1.1.2	1	Шпонка	14×9×40	1	ГОСТ 23360-78
	2	Вал	РУ-7000.11.10.643	1	
	3	Шестерня	РУ-7000.11.10.621	1	
	4	Подшипник	7509А	2	ГОСТ 27365-87
	5	Кольцо ГОСТ	100-106-36-2-4	1	18829-73
	6	Стакан	РУ-7000.11.10.603	1	
	7	Гайка	ГР-700.20.00.606	1	
	8	Кольцо	А 85	2	ГОСТ 13943-86

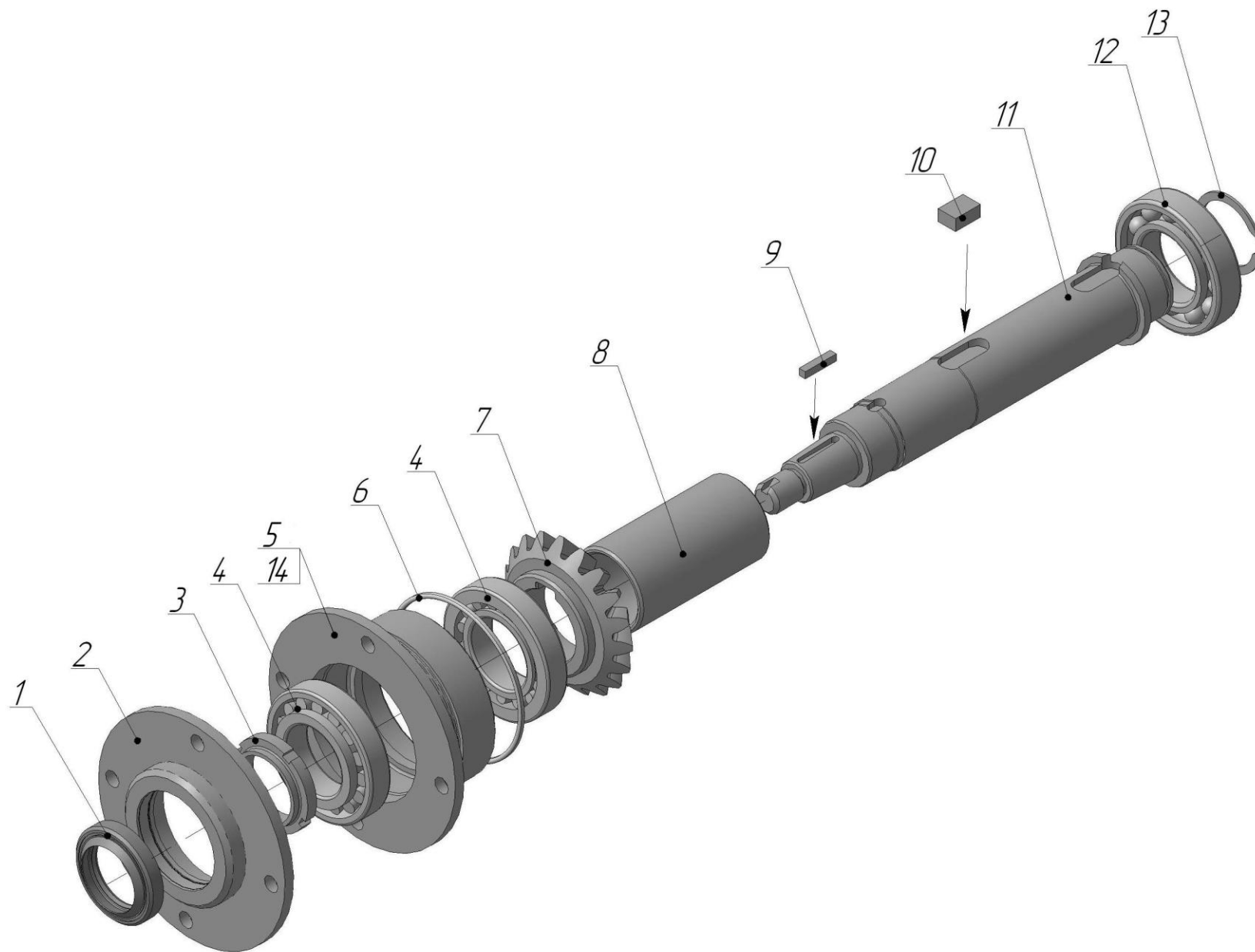


Рисунок 11.1.2.1 – Вал ведомый РУ-7000.11.10.130-01

№ рис.	№ поз.	Наименование	Обозначение	Количество	Примечание
11.1.2.1	1	Манжета	2.2-42×62-1	1	ГОСТ 8752-79
	2	Крышка	РУ-7000.11.10.651	1	
	3	Гайка	ГР-700.20.00.606	1	
	4	Подшипник	7209А	2	ГОСТ 27365-87
	5	Стакан	РУ-7000.11.10.648	1	
	6	Кольцо	100-106-36-2-2	1	ГОСТ 18829-73
	7	Шестерня	РУ-7000.11.10.653	1	
	8	Втулка	РУ-7000.11.10.851	1	
	9	Шпонка	2-5×5×25	1	ГОСТ 23360-78
	10	Шпонка	2-14×9×22	1	ГОСТ 23360-78
	11	Вал	РУ-7000.11.10.601	1	
	12	Подшипник	209	1	ГОСТ 8338-75
	13	Кольцо	ПР 11.00.401-02	1	
	14	Шайба маслоудерживающая	РУ-7000.11.10.618		

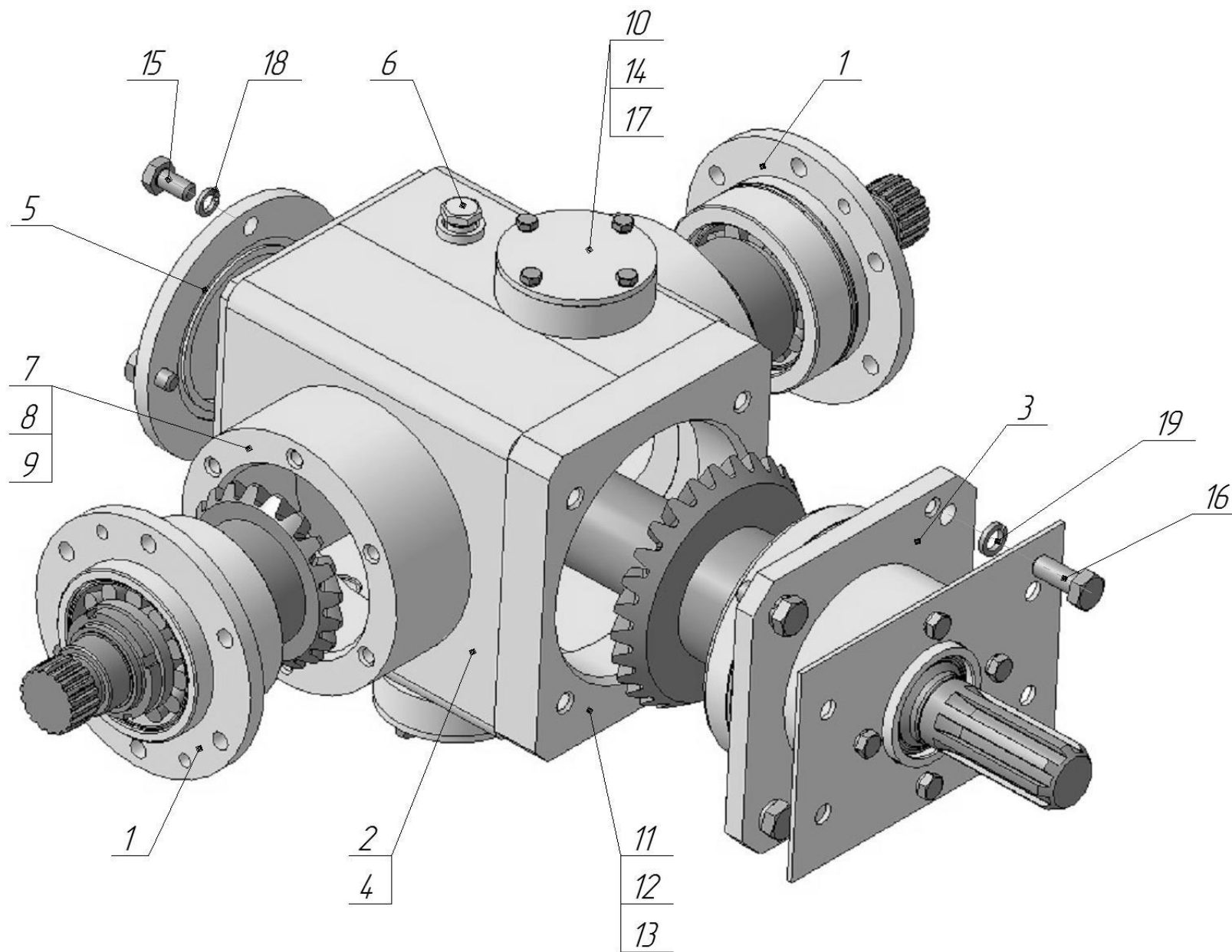


Рисунок 11.1.3 – Мультипликатор центральный РУ-7000.11.10.200

№ рис.	№ поз.	Наименование	Обозначение	Количество	Примечание
11.1.3	1	Вал ведущий	РУ-7000.11.10.140-01	2	Рисунок 11.1.3.1
	2	Корпус	РУ-7000.11.10.210	1	доп. замена на РУ-7000.11.10.302
	3	Вал ведущий	РУ-7000.11.10.220	1	Рисунок 11.1.3.2
	4	Сапун	КДН. 04.220	1	
	5	Крышка	РУ-7000.11.10.425	1	
	6	Пробка	КДН 04.616	1	
	7	Прокладка регулировочная	КП-310.02.01.401	8	наиб. кол.
	8	Прокладка регулировочная	КП-310.02.01.401-01	8	наиб. кол.
	9	Прокладка регулировочная	КП-310.02.01.401-02	8	наиб. кол.
	10	Заглушка	МВУ-4Ц.19.00.403	2	
	11	Прокладка регулировочная	МТУ-9.11.02.401	4	наиб. кол.
	12	Прокладка регулировочная	МТУ-9.11.02.401-01	6	наиб. кол.
	13	Прокладка регулировочная	МТУ-9.11.02.401-02	6	наиб. кол.
	14	Болт	М6-6gx20.56.019	8	ГОСТ 7798-70
	15	Болт	М10-6gx20.56.019	4	
	16	Болт	М12-6gx30.88.40X.019	4	
	17	Шайба	6.65Г.019	8	ГОСТ 6402-70
	18	Шайба	10.65Г.019	4	
	19	Шайба	12.65Г.019	4	

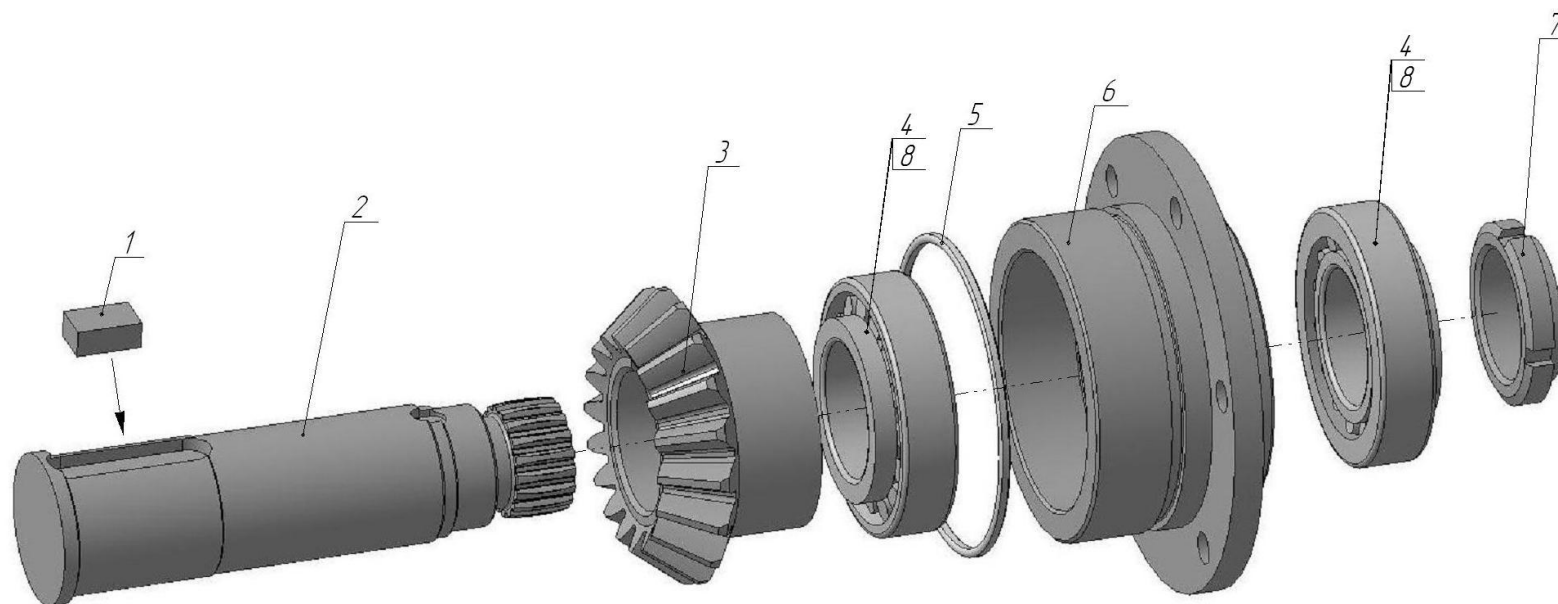


Рисунок 11.1.3.1 – Вал ведущий РУ-7000.11.10.140-01

№ рис.	№ поз.	Наименование	Обозначение	Количество	Примечание
11.1.3.1	1	Шпонка	14×9×40	1	ГОСТ 23360-78
	2	Вал	РУ-7000.11.10.643-01	1	
	3	Шестерня	РУ-7000.11.10.623	1	
	4	Подшипник	7509А	2	ГОСТ 27365-87
	5	Кольцо	100-106-36-2-4	1	ГОСТ 18829-73
	6	Стакан	РУ-7000.11.10.603	1	
	7	Гайка	ГР-700.20.00.606	1	
	8	Кольцо	А 85	2	ГОСТ 13943-86

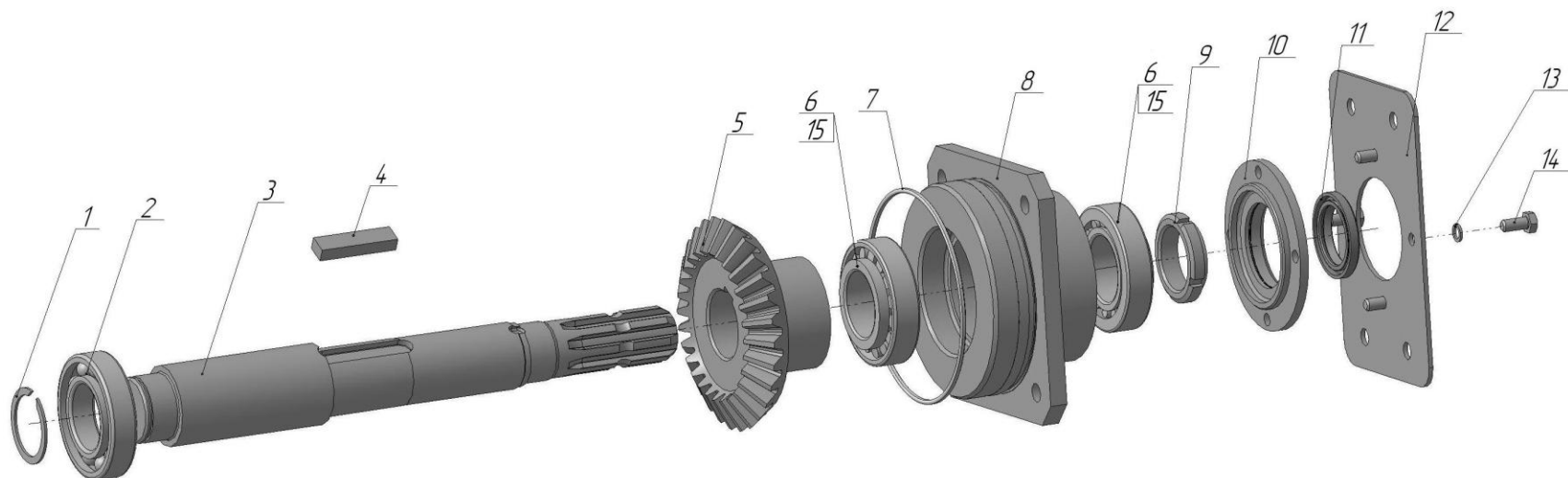


Рисунок 11.1.3.2 – Вал ведущий РУ-7000.11.10.220

№ рис.	№ поз.	Наименование	Обозначение	Количество	Примечание
11.1.3.2	1	Кольцо	A45	1	ГОСТ 13940-86
	2	Подшипник	209	1	ГОСТ 8338-75
	3	Вал	РУ-7000.11.10.675	1	
	4	Шпонка	3-14×9×56	1	ГОСТ 23360-78
	5	Колесо зубчатое	РУ-7000.11.10.624	1	
	6	Подшипник	7509А	2	ГОСТ 27365-87
	7	Кольцо	140-145-36-2-4	1	ГОСТ 18829-73
	8	Стакан	РУ-7000.11.10.240	1	доп. зам. на РУ-7000.11.10.342
	9	Гайка	ГР-700.20.00.606	1	
	10	Крышка	РУ-7000.11.10.401	1	
	11	Манжета	2.2-40x58-1	1	ГОСТ 8752-79
	12	Опора кожуха	РУ-7000.11.10.455	1	
	13	Болт	M8x20-6g.56.019	4	ГОСТ 7798-70
	14	Шайба	8.65Г.019	4	ГОСТ 6402-70
	15	Кольцо	A85	2	ГОСТ 13943-86

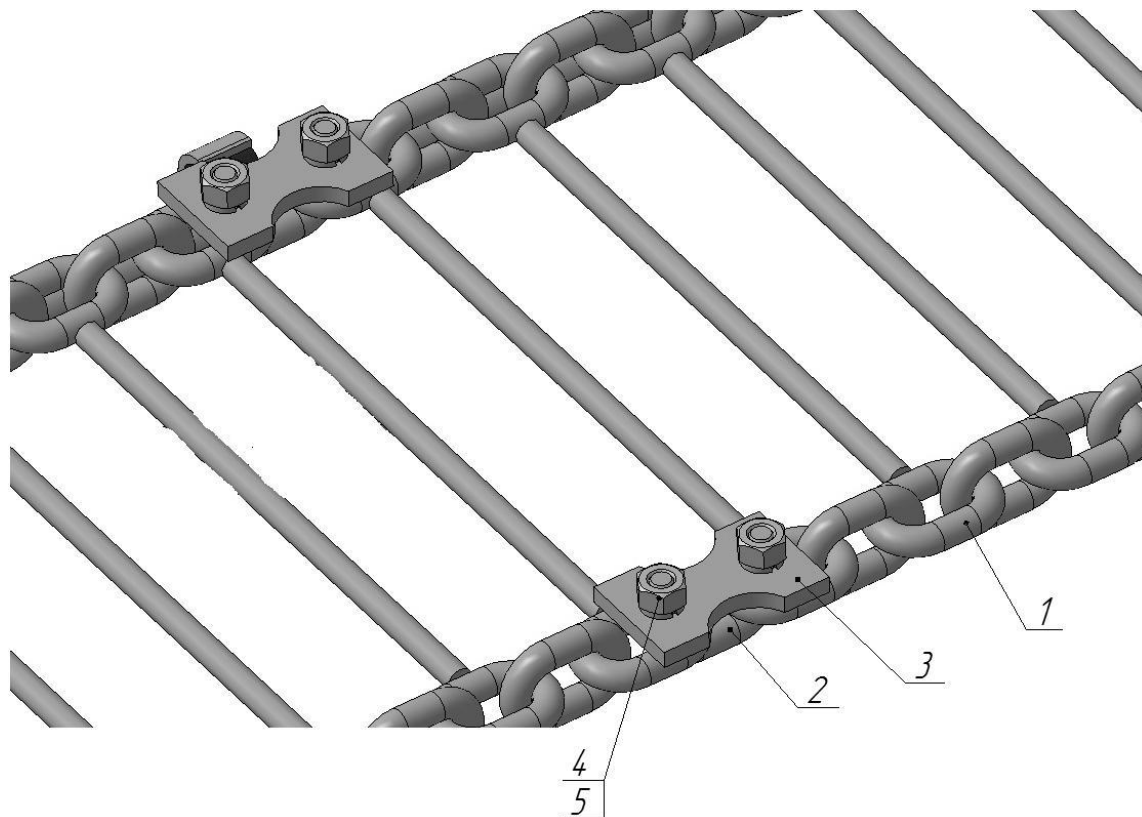


Рисунок 12 – Транспортёр РУ-7000.20.00.000

№ рис.	№ поз.	Наименование	Обозначение	Количество	Примечание
12	1	Транспортер	РУ-7000.20.00.000	2	
	2	Скоба соединительная	КОД 25.601	8	доп. замена на ПРТ-7А.16.00.603
	3	Планка соединительная	ПРТ-7А.16.00.501	8	
	4	Гайка	М12-6А9С	16	
	5	Шайба	12.65Г.019	16	



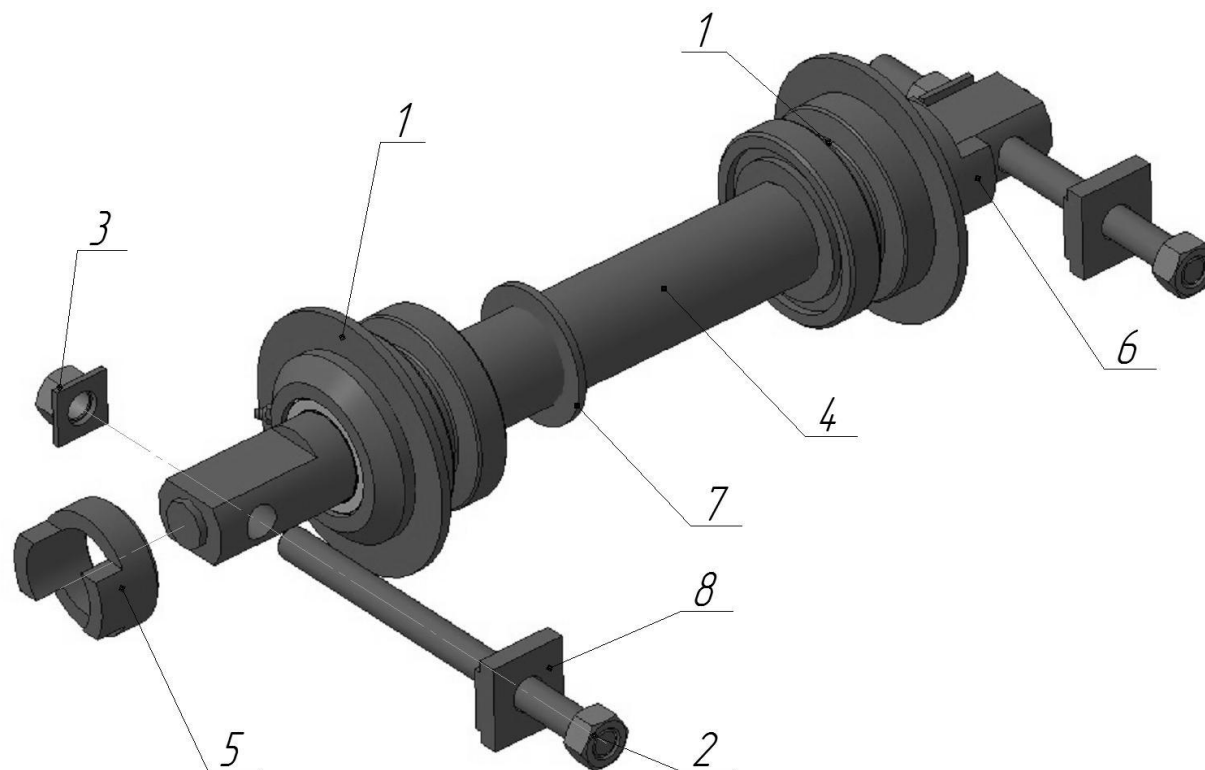


Рисунок 13 – Ось натяжных звездочек МВУ-4Ц.01.02.080

№ рис.	№ поз.	Наименование	Обозначение	Количество	Примечание
13	1	Ролик	МВУ-4Ц.01.02.100	2	
	2	Болт	ПРТ-7А.16.02.000	2	
	3	Гайка	ПРТ-7А.16.03.000	2	
	4	Ось	МВУ-4Ц.01.02.685	1	
	5	Втулка	МВУ-4Ц.01.02.881	1	
	6	Втулка	МВУ-4Ш.01.01.802	1	
	7	Кольцо	ПРТ-7А.16.00.401	2	
	8	Платик	ПРТ-7А.16.00.402	2	

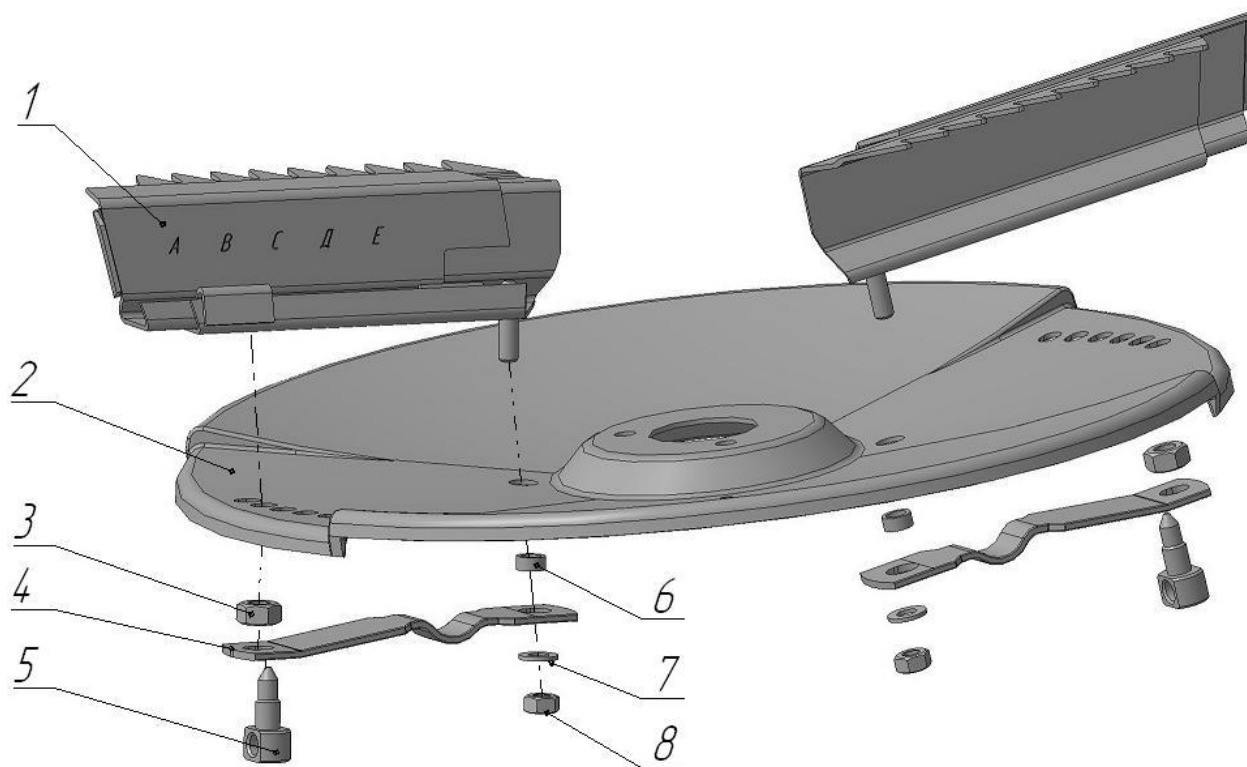


Рисунок 14 – Метатель РУ 04.00.000 (РУ 04.00.000-01)

№ рис.	№ поз.	Наименование	Обозначение	Количество	Примечание
14	1	Крыльчатка	РУ 04.03.000	2	
	2	Диск разбрасывающий	РУ 04.00.402	1	
	3	Гайка	М10-6Н.12.12Х18Н10Т	2	ГОСТ 5915-70
	4	Пружина	РУ 04.00.401	2	
	5	Палец	РУ 04.00.602	2	
	6	Втулка	РУ 04.00.603	2	
	7	Шайба	А8.12×13	2	ГОСТ 11371-78
	8	Гайка	М8-6Н.12.12Х18Н10Т	2	ГОСТ 5915-70

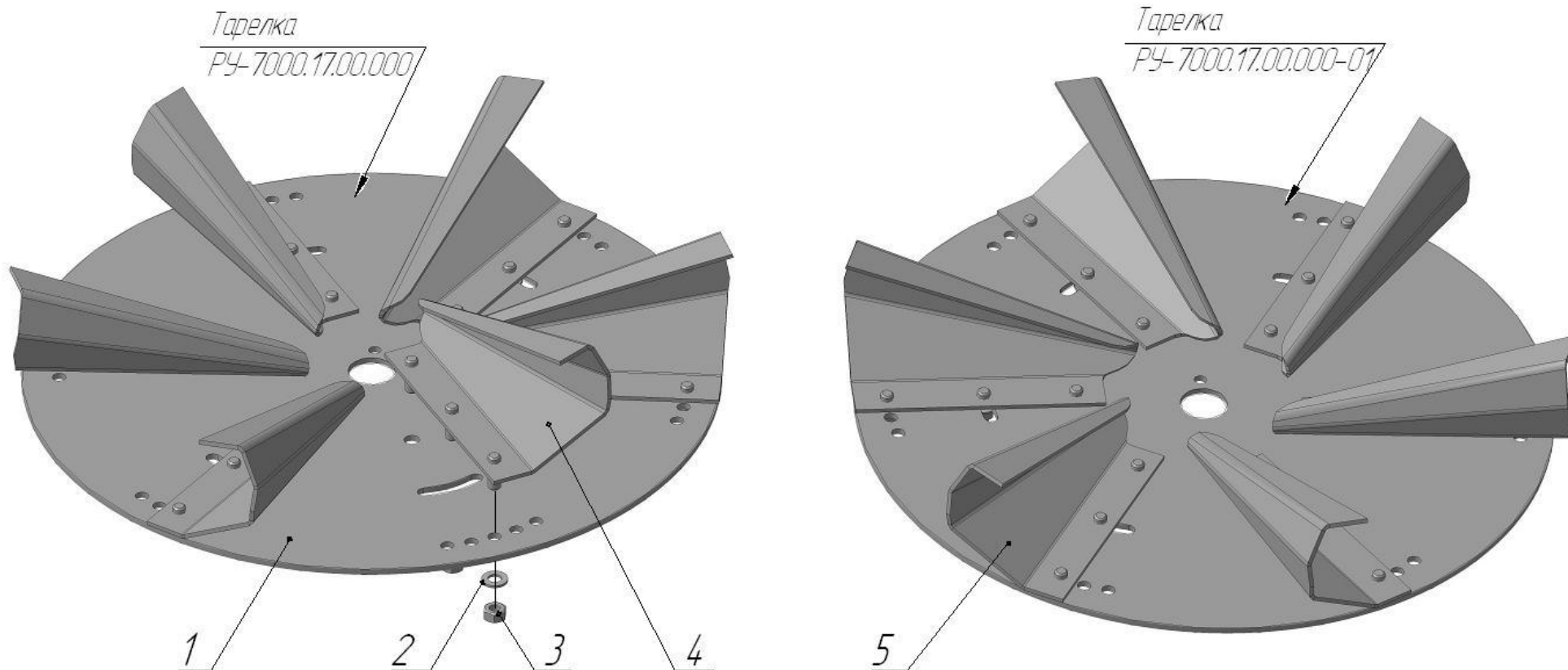


Рисунок 15 – Тарелка РУ-7000.17.00.000 (РУ-7000.17.00.000-01)

№ рис.	№ поз.	Наименование	Обозначение	Количество	Примечание
15	1	Диск	РУ-7000.17.00.401	1	
	2	Шайба	A12.01.08кп.019	18	ГОСТ 11371-78
	3	Гайка	M12-8	18	DIN 985
	4	Лопатка	РУ-7000.17.01.000	6	
	5	Лопатка	РУ-7000.17.01.000-01	6	для РУ-7000.17.00.000-01

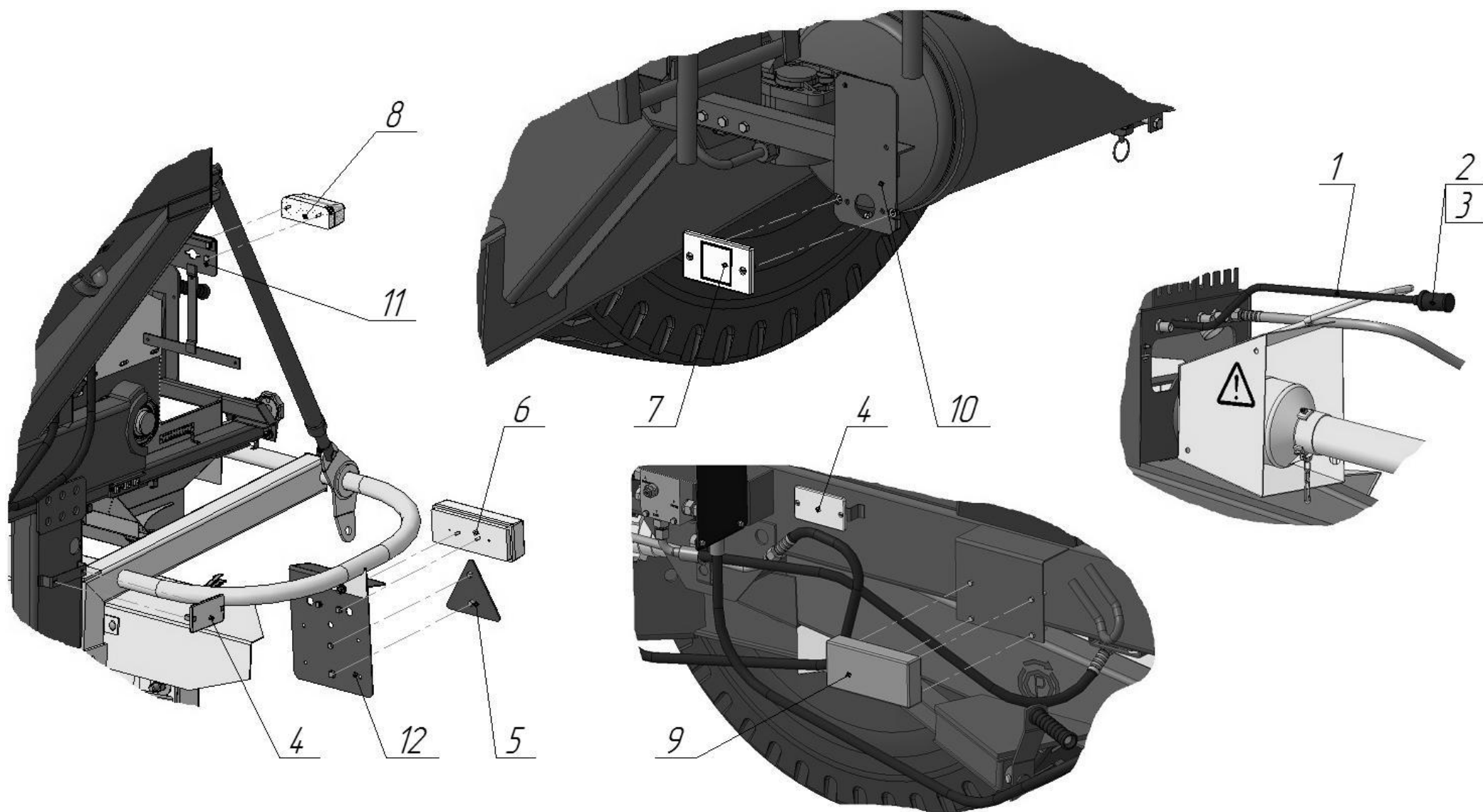


Рисунок 16 – Электрооборудование

№ рис.	№ поз.	Наименование	Обозначение	Количество	Примечание
16	1	Жгут проводов	РУ-7000.29.00.000	1	
	2	Колпак защитный штепсельной вилки	887А-3724039	1	
	3	Вилка	тип 12N	1	ГОСТ 9200-2006
	4	Световозвращатель	3212.3731	4	ТУ РБ 05882559.008-95
	5	Световозвращатель	3232.3731	2	
	6	Фонарь задний многофункциональный	7303.3716	2	ТУ РБ 600124825.026-2002
	7	Подфарник со светоотражающим устройством	112.01.13-03	2	ТУ РБ 600124825.032-2002
	8	Фонарь освещения заднего номерного знака	112.00.005-01	1	ТУ РБ 600124825.027-2002
	9	Система управления и контроля внесения минеральных удобрений	СКВУ-М	1	
	10	Кронштейн фонаря переднего	ПРТ-7А.15.05.000/-01	1/1	
	11	Кронштейн	МЖТ-Ф-6.10.00.000	1	
	12	Кронштейн	ПР 03.00.435-01	2	