

ОАО «Управляющая компания холдинга «Бобруйскагромаш»

**КОСИЛКА ДИСКОВАЯ
КДН-240 и КДН-210Б**

**РУКОВОДСТВО ПО ЭКСПЛУАТАЦИИ
КДН -240.00.00.000 РЭ**

2020

Содержание

1	Общие сведения	3
2	Устройство и работа косилки	5
3	Техническая характеристика	12
4	Требование безопасности	14
5	Подготовка косилки к работе и порядок работы	16
6	Органы управления	21
7	Правила эксплуатации и регулировки	22
8	Техническое обслуживание	24
9	Перечень возможных неисправностей и отказов косилки, указания по их устранению и ремонту	28
10	Правила хранения	32
11	Комплектность	34
12	Свидетельство о приемке	36
13	Гарантии изготовителя	37
14	Транспортирование	39
15	Утилизация	40
	Приложение А (обязательное). Моменты затяжки резьбовых соединений	41
	Приложение Б (справочное). Схема смазки косилки	42
	Приложение В (справочное). Таблица смазки	43
	Приложение Г (справочное). Схема регулировки шкивов	45
	Приложение Д (рекомендуемое) Краткое обоснование безопасности	45а

1 Общие сведения

1.1 Настоящее руководство по эксплуатации содержит основные сведения по устройству, по требованиям безопасности и эксплуатации косилки дисковой КДН-240 и КДН-210Б (далее по тексту – косилка).

1.2 Косилка предназначена для скашивания естественных и сеяных трав, в том числе высокоурожайных и полеглых с укладкой скошенной массы в прокос в полевых условиях.

1.3 Косилка агрегируется с тракторами тягового класса 1,4 по ГОСТ 27021-86, имеющими заднее навесное устройство типа НУ-2, выводы гидросистемы и вал отбора мощности (ВОМ) с частотой вращения 9 с^{-1} .

1.4 Условия эксплуатации косилки в части состояния поля должны соответствовать следующим требованиям:

- рельеф	равнинный
- уклон поверхности, не более	8°
- культура (травосмеси)	бобовые и злаковые
- средняя высота растений, см, не более	100
- влажность зеленой массы, %, не более	85
- урожайность травы, т/га	от 10 до 25
- высота камней над поверхностью почвы, мм, не более	40
- температура воздуха	от минус 3°С до плюс 40°С
- полеглость, %, не более	20
- густота травостоя, шт/м ² , не менее	500
- твердость почвы в слоях, МПа, не менее:	
1) от 0 до 5 см включительно	1,5
2) свыше 5 до 10 см включительно	2,0
- влажность почвы в слоях, %, не более:	
1) от 0 до 5 см включительно	20
2) свыше 5 до 10 см включительно	25

1.5 Принятые сокращения:


ВОМ - вал отбора мощности

ЗИП - запасные части, инструмент и принадлежности

1.6 Символы и знаки, нанесённые на косилке, приведены в таблице 1.1.

Косилка может иметь отдельные несоответствия с настоящим документом вследствие постоянного совершенствования конструкции.

Таблица 1.1 - Символы и знаки

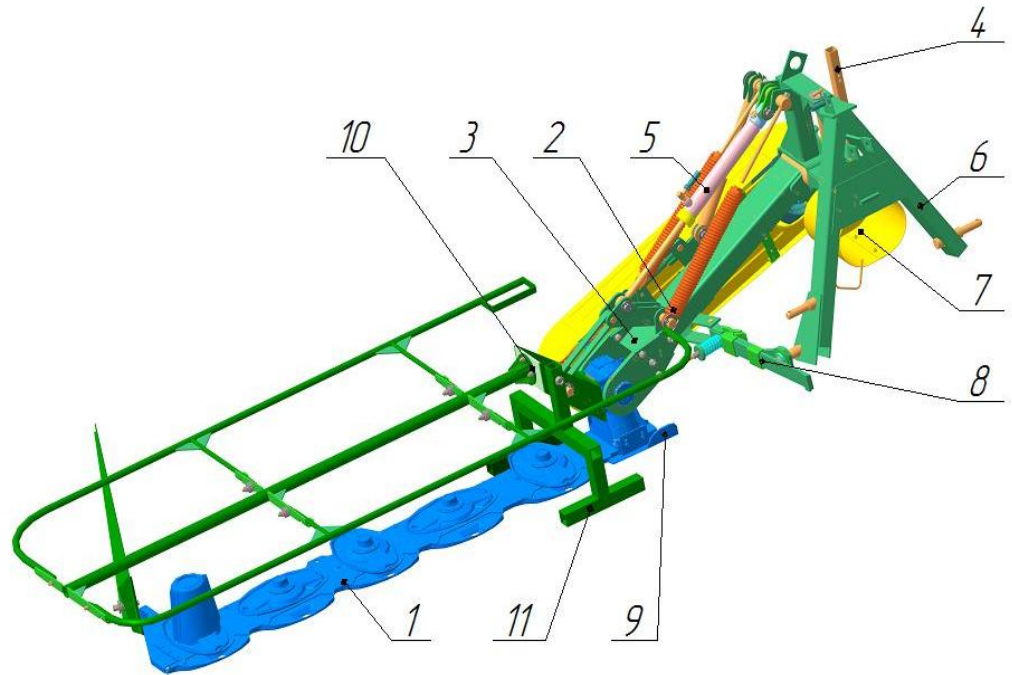
Графическое изображение	Смысловое значение	Место нанесения символа
	Внимание! Перед началом работ изучите руководство по эксплуатации	Кожух ременной передачи

Графическое изображение	Смысловое значение	Место нанесения символа
	<p>Не наступай на верхнее защитное ограждение</p>	<p>Кожух ременной передачи</p>
	<p>Соблюдай безопасное расстояние при транспортировании или рабочем положении</p>	<p>Кожух ременной передачи</p>
	<p>Место смазки смазочным материалом</p>	<p>Картер режущего бруса, зубчатая передача конического редуктора</p>
	<p>Место смазки консистентным смазочным материалом</p>	<p>Цапфы конического редуктора, обгонная муфта, рычаг механизма подъема, резьба тяги транспортной, труба ограничителя нижняя</p>
	<p>Внимание. Опасность (прочие опасности).</p>	<p>Кожух ременной передачи</p>
	<p>Максимальная частота вращения вала отбора мощности</p>	<p>Рама навески</p>
	<p>Соблюдай безопасное расстояние от машины</p>	<p>Кожух ременной передачи</p>
	<p>Соблюдай безопасное расстояние от вращающегося органа</p>	<p>Кожух ременной передачи</p>
	<p>Точка подъема (строповки)</p>	<p>Рама навески</p>

2 Устройство и работа косилки

2.1 Косилка (рисунок 1) состоит из: рамы навески 6, подрамника 3, механизма уравнивания 2, режущего бруса 1, тягового предохранителя 8, механизмов привода 7, стойки 4, гидрооборудования 5, башмаков 9, штыря кронштейна 10, стойки 11. Для обеспечения безопасной работы косилка комплектуется защитным кожухом, ограждениями, чехлами.

Ограждение режущего бруса на рисунке 1 не показано.

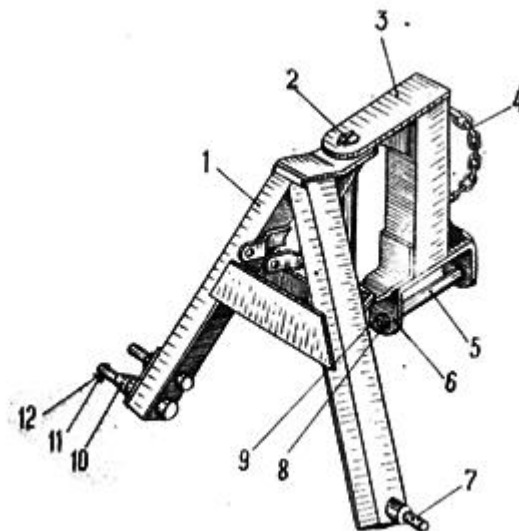


1 - режущий брус; 2 - механизм уравнивания; 3 - подрамник; 4 - стойка; 5 - гидрооборудование; 6 - рама навески; 7 - механизм привода; 8 - тяговый предохранитель; 9 - башмак; 10 - штырь кронштейна; 11 - стойка.

Рисунок 1 - Общий вид косилки

2.2 Присоединение косилки к навесному устройству трактора осуществляется с помощью рамы навески 6 (рисунок 1).

Рама навески состоит из рамы 1 и подвески 3 (рисунок 2). Рама представляет собой конструкцию с осями 7 для крепления её к нижним тягам навесного устройства трактора. На правой стороне имеется ось 10 для крепления тягового предохранителя, который после установки фиксируется штырём 11 и шплинтом 12. К раме шарнирно на оси 2 присоединена подвеска 3, в нижней части которой имеется кронштейн 6 для крепления подрамника через ось 5, фиксируемого гайкой 8 и шплинтом 9. К подвеске также крепится цепь 4 для крепления транспортной тяги.

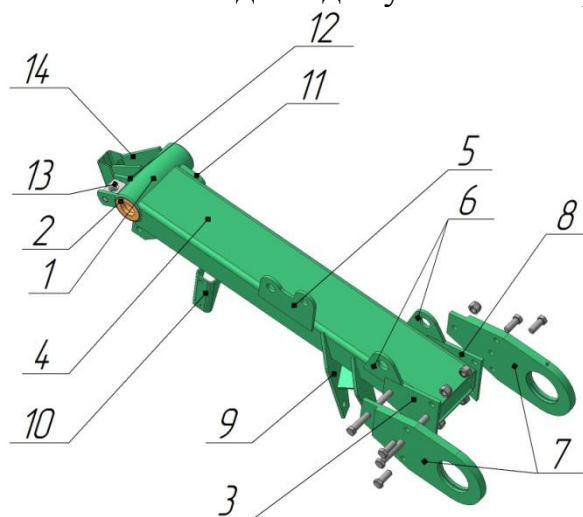


1 - рама; 2,5,7,10 - ось; 3 - подвеска; 4 - цепь; 6 - кронштейн; 8 - гайка; 9,12 - шплинт; 11 - штырь.

Рисунок 2 – Рама навески

2.3 Подрамник 3 (рисунок 1) является связующим звеном между рамой навески и режущим брусом.

Основу конструкции (рисунок 3) составляет короб 4, на котором имеется труба 1 с втулками 2 для присоединения подрамника к подвеске, кронштейн 5 для присоединения транспортной тяги и телескопического стопорного устройства, кронштейн 9 для крепления тягового предохранителя, кронштейн 10 и накладка 3 для крепления кожуха ременной передачи, кронштейн 12 для установки стойки, кронштейн 11 и кронштейн 14 с сухарём 13 для крепления привода. В передней части подрамника имеются ушки 6 для присоединения механизма подъёма, а также кронштейн 7 и накладка 8 для установки коробки привода.



1 - труба; 2 - втулка; 3,8 - накладка; 4 - короб; 5,7,9,10,11,12,14 - кронштейн; 6 - ушки; 13 - сухарь.

Рисунок 3 - Подрамник

2.4 Механизм уравнивания 2 (рисунок 1) предназначен для ограничения давления режущего бруса на почву. Он обеспечивает копирование режущим брусом неровностей поля и перевод косилки в транспортное положение. Механизм уравнивания (рисунок 4) состоит из рычага 16, который через тягу свободного хода 13 связан с режущим брусом. Брус уравнивается пружинами 9 и 10 через рычажный сектор 19 и гибкую тягу 15.

Для удержания механизма в транспортном положении и предотвращения опускания режущего бруса при отказе гидросистемы служит транспортная тяга 24, накидываемая на штырь кронштейна 10 (рисунок 1), а также телескопическое стопорное устройство 23, устанавливаемое в транспортное положение (рисунок 5).

Регулировка давления внутреннего и наружного башмаков режущего бруса на почву осуществляется натяжными болтами 6 (рисунок 4).

Для фиксации транспортной тяги 24 и телескопического стопорного устройства 23 используется штырь 25 с кольцом 1 и штырь 22.

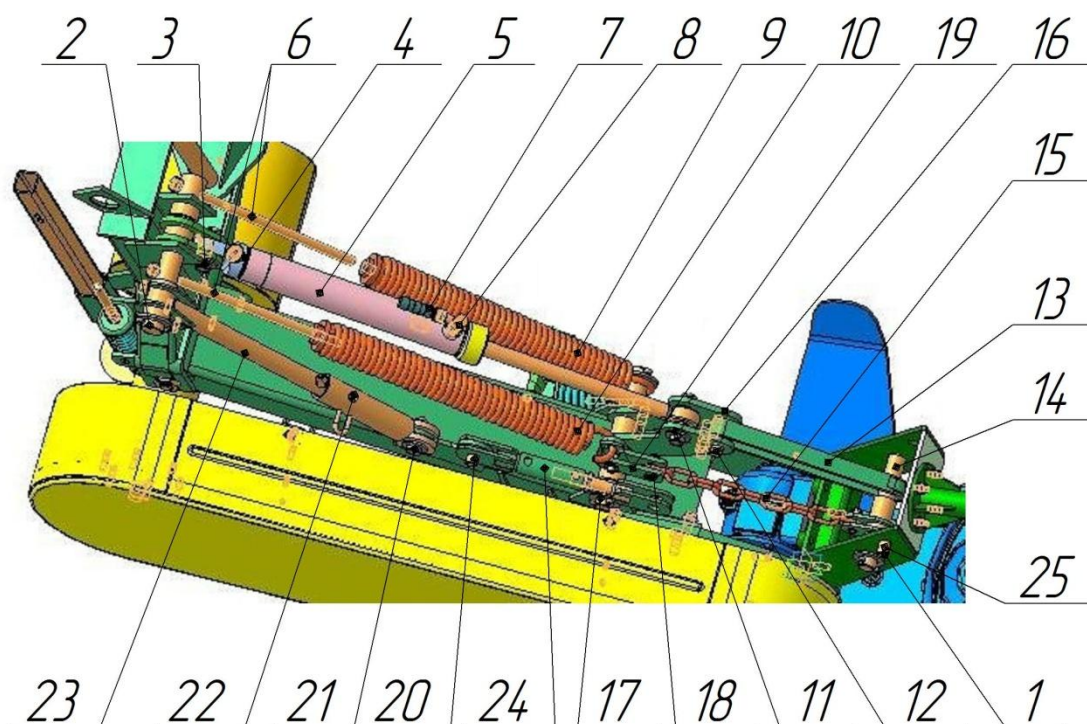
Звенья механизма уравнивания шарнирно связаны друг с другом (рисунок 4), а также с рамкой и режущим брусом посредством осей 2, 3, 11, 12, 14, 17, 18, 20, 21.

При рабочем положении режущего бруса шток гидроцилиндра 5 выдвинут, положение рукоятки гидрораспределителя – «плавающее». Транспортная тяга 24 сложена. Штырь 3 телескопического стопорного устройства (рисунок 5) вынут из отверстия и закреплён на скобе. Пружины 9 и 10 (рисунок 4) уравнивают часть веса подрамника и режущего бруса и обеспечивают необходимое давление его на почву. Перемещение режущего бруса при копировании неровностей поля обеспечивается тягой свободного хода 13 и шарнирным четырёхзвённым, образованным рамой, подрамником, рычагом 16 и гидроцилиндром 5.

При объезде препятствий и разворотах включается гидроцилиндр навесной системы трактора и косилка вместе с навеской поднимается на необходимую высоту. Затем включается гидроцилиндр косилки 5, его шток втягивается и через тягу 13 происходит поворот режущего бруса. В поднятом положении режущий брус не фиксируется, поэтому во избежание выхода из строя гидросистемы переезды в поднятом положении косилки не допускаются.

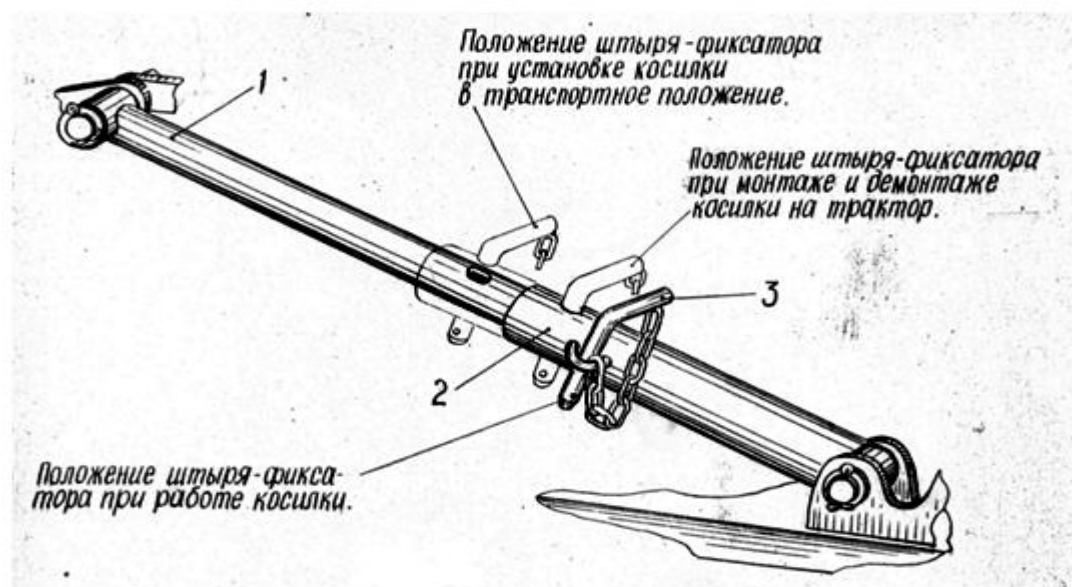
При переводе косилки в транспортное положение для переезда, как и при объезде препятствий и разворотах, включается гидроцилиндр навесной системы трактора и косилка вместе с навеской поднимается на необходимую высоту. Затем включается гидроцилиндр косилки 5, его шток втягивается и через рычаг 16 и тягу 13 поворачивает режущий брус до вертикального положения. Далее навесная система трактора возвращается в прежнее положение. Для фиксации механизма в поднятом положении на штырь кронштейна 10 (рисунок 1) одевается транспортная тяга 24 (рисунок 4). Длина тяги регулируется резьбовым наконечником. Она закрепляется штырём 25 (рисунок 4) и стопорится пружинным кольцом 1. Штырь 3 телескопического стопорного устройства, установленный на нижней трубе 2 (рисунок 5), устанавливается в отверстие.

Перевод косилки в рабочее положение осуществляется в обратном порядке.



1 - кольцо; 2,3,11,12,14,17,18,20,21 - оси; 4 - сапун; 5 - гидроцилиндр;
 6 - натяжной болт; 7 - рукав высокого давления; 8 - штуцер с дросселем;
 9,10 - уравнивающие пружины; 13 - тяга свободного хода; 15 - гибкая
 тяга; 16 - рычаг; 19 - рычажный сектор; 22,25 - штырь; 23 - телескопическое
 стопорное устройство; 24 - транспортная тяга.

Рисунок 4 - Механизм уравнивания и гидрооборудование



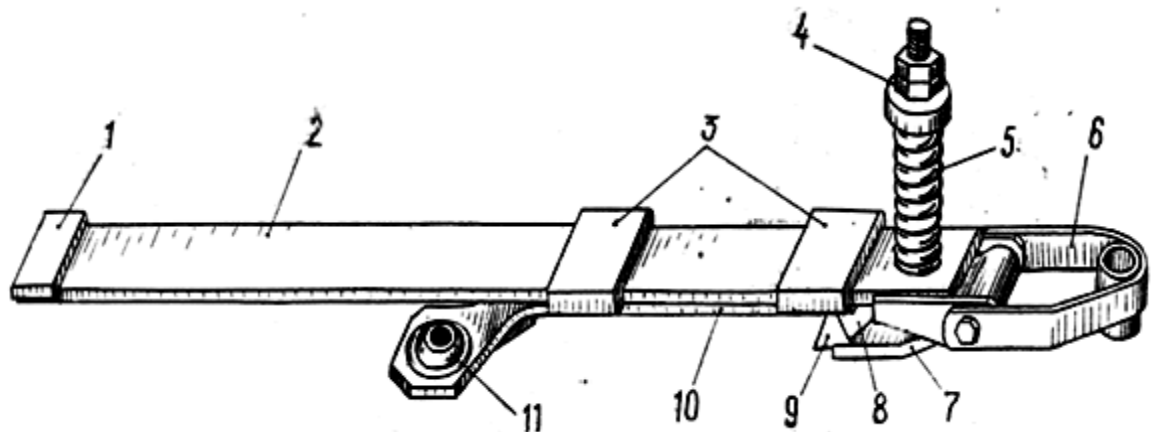
1 - телескопическое стопорное устройство; 2 - нижняя труба; 3 - фиксирующий штырь.

Рисунок 5 - Телескопическое стопорное устройство

2.5 Режущий брус 1 (рисунок 1) предназначен для скашивания травы.

2.6 Тяговый предохранитель 8 (рисунок 1) предназначен для предупреждения поломок режущего бруса в момент его столкновения с препятствием.

Тяговый предохранитель (рисунок 6) состоит из двух тяг 7 и 10 с клиновыми фиксаторами 8 и 9, которые удерживаются в зацепленном состоянии с помощью усилия, создаваемого цилиндрической пружиной 5. Усилие срабатывания предохранителя регулируется пружиной 5 посредством гаек 4. На тяге 10 установлены хомуты 3, на которых она может перемещаться по направляющей планке 2 до упора 1. При помощи скобы 6 предохранитель крепится к подрамнику. Соединение с рамой навески и обеспечивает втулка 11.



1 - упор; 2 - направляющая; 3 - хомут; 4 - гайка; 5 - пружина; 6 - скоба;
7,10 - тяга; 8,9 - клиновой фиксатор; 11 - втулка.

Рисунок 6 - Тяговый предохранитель

2.7 Стойка 4 (рисунок 1) предназначена для удержания косилки в положении, удобном для хранения и навешивания на трактор. На трубе стойки 4 имеются отверстия для её фиксации: верхнее – в положении хранения на мягком грунте, среднее – в положении хранения на твёрдом грунте и нижнее – в рабочем положении.

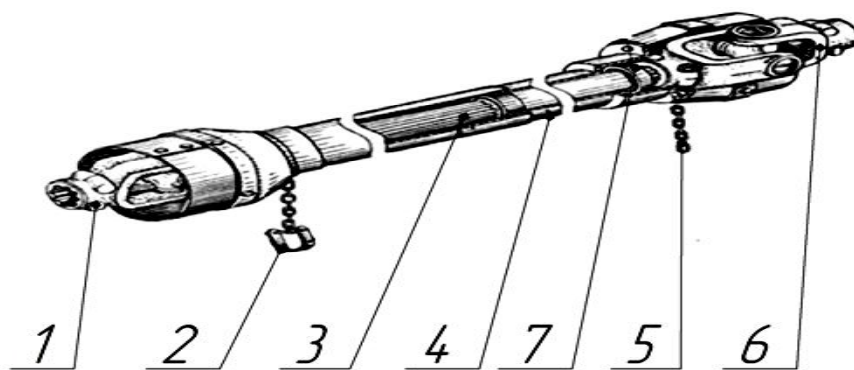
Стойка 11 (рисунок 1) устанавливается только при хранении и перевозке.

2.8 Гидрооборудование 5 (рисунок 1) предназначено для обеспечения поднятия и опускания режущего бруса. Состоит из гидроцилиндра 5, сапуна 4, штуцера с дросселем 8 и рукава высокого давления 7 (рисунок 4).

2.9 Механизм привода 7 (рисунок 1) состоит из карданного вала, обгонной муфты, валов, редукторов и служит для передачи крутящего момента от ВОМ трактора на ротора режущего бруса. Привод рабочих органов косилки осуществляется от ВОМ трактора через карданный вал к валу ведущего шкива.

2.9.1 Карданный вал

Карданный вал (рисунок 7) состоит из телескопического вала 3, двух шарниров 1 и 6, закрытых телескопическим кожухом 4, установленном на подшипниках 7. Для предотвращения проворачивания кожуха 4 на нем имеются две стопорные цепи 5, закрепляемые одна к раме навески косилки, другая – через скобу 2 к средней тяге навесного устройства трактора.



1,6 - шарниры; 2 - скоба; 3 - телескопический вал; 4 - телескопический кожух; 5 - стопорные цепи; 7 - подшипники.

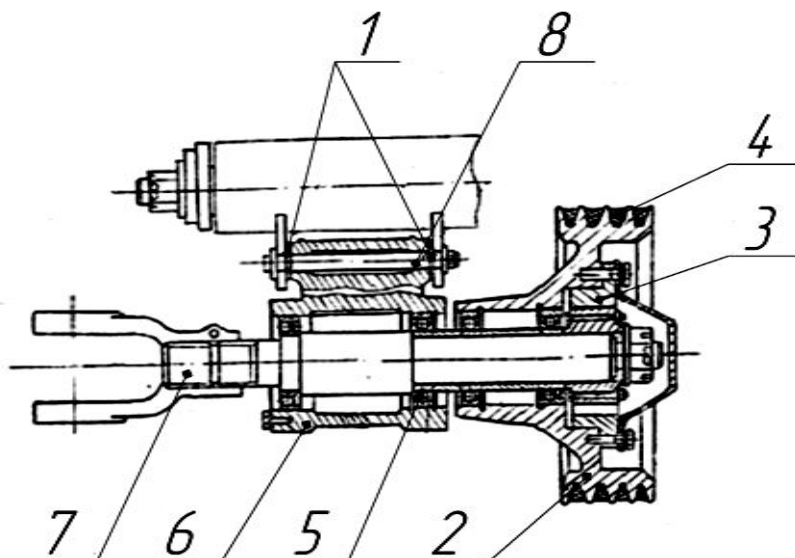
Рисунок 7 - Карданный вал

2.9.2 Механизм привода

Механизм привода состоит из ведущего шкива 2, клиновых ремней 4 (рисунок 8) и ведомого шкива. Передача защищена кожухом (рисунок 10), который крепится при помощи кронштейнов 1,2 болтами 3.

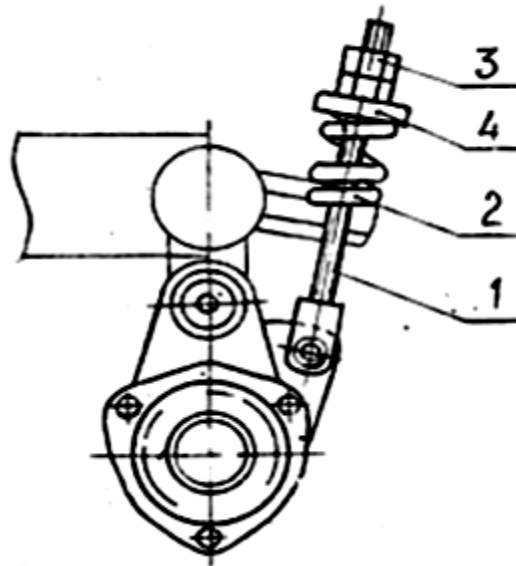
Ведущий шкив 2 установлен на подшипник 5 в корпусе 6, шарнирно подвешенном к подрамнику на оси 8. Регулировка осевого перемещения ведущего шкива осуществляется шайбами 1.

Натяжение клиновых ремней осуществляется с помощью натяжного устройства (рисунок 9), состоящего из натяжника 1, шарнирно связанного с корпусом шкива, пружины 2, чашечной шайбы 4 и гаек 3. Натяжник 1 устанавливается в отверстие сухаря 13 (рисунок 3).



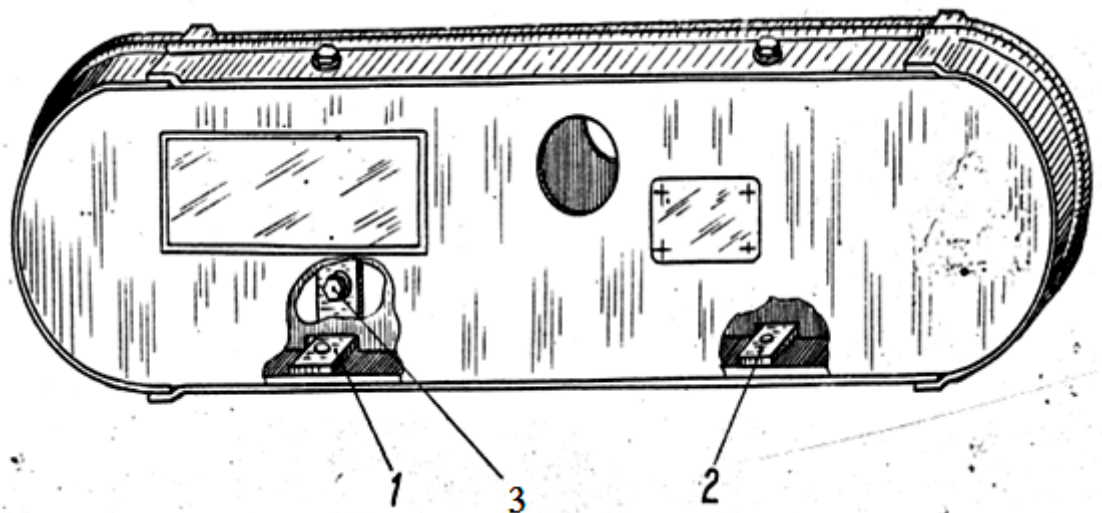
1 - шайба; 2 - ведущий шкив; 3 - обгонная муфта; 4 - клиновой ремень; 5 - подшипники; 6 - корпус; 7 - вал; 8 - ось.

Рисунок 8 - Привод



1 - натяжник; 2 - пружина; 3 - гайка; 4 - чашечная шайба.

Рисунок 9 - Натяжное устройство



1,2 - кронштейн; 3 - болт.

Рисунок 10 - Кожух

2.10 Моменты затяжки резьбовых соединений представлены в приложении А.

2.11 Схема смазки косилки представлена в приложении Б.

2.12 Таблица смазки косилки представлена в приложении В.

3 Техническая характеристика

3.1 Техническая характеристика косилки представлена в таблице 3.1.

Таблица 3.1 – Технические данные

Наименование показателя	Значение	
	КДН-240	КДН-210Б
1	2	3
Тип	навесная правосторонняя	
Конструктивная ширина захвата, м	2,4±0,02	2,1±0,02
Масса, кг, не более	550	530
Габаритные размеры в транспортном положении, мм, не более		
-длина;	1450	1450
-ширина;	2100	2030
-высота;	3500	3300
Габаритные размеры в рабочем положении, мм, не более		
-длина;	1800	1800
-ширина;	4200	3800
-высота;	1600	1600
Высота среза, мм	50-100	50-100
Дорожный просвет, мм, не менее	280	280
Рабочая скорость, км/ч	6-15	6-15
Транспортная скорость, км/ч, не более	25	25
Производительность за час основного времени, га/ч	1,3-3,2	1,1-2,85
Удельный расход топлива трактором БЕЛАРУС-82.1 за сменное время, кг/га, не более	4,7	6
Потребляемая мощность, кВт, не более	30	20
Рабочее давление в гидросистеме, МПа, не более	16	16
Потери, %, не более	1	1
Коэффициент готовности по оперативному времени, не менее	0,98	0,98
Ресурс до списания (при годовой нормативной наработке 150 ч), ч, не менее	1200	1200
Удельная материалоемкость, кг ч/га, не более	423	480

1	2	3
Коэффициент использования сменного времени, не менее	0,7	0,7
Ежесменное оперативное время технического обслуживания, ч, не более	0,22	0,22
Удельная суммарная оперативная трудоемкость технических обслуживаний, чел.-ч/ч, не более	0,035	0,035
Срок службы, лет, не менее	8	8
Средняя наработка на сложный отказ, ч, не менее	110	110
Содержание драгоценных металлов	отсутствует	
Примечание - Средняя наработка на сложный отказ нормируется для отказов II и III групп сложности за наработку в гарантийный период в часах основного времени.		

3.2 Количество обслуживающего персонала – один тракторист-машинист.

4 Требования безопасности

4.1 К работе с косилкой допускаются трактористы-машинисты с квалификацией не ниже третьего класса, прошедшие инструктаж по технике безопасности и знающие правила эксплуатации косилки согласно настоящему руководству.

4.2 При приемке косилки в пункте назначения:

- выгружать изделие с помощью соответствующих грузоподъемных средств и приспособлений (цепи, чалочные скобы, тросы, траверсы).

- не допускать присутствия посторонних лиц в зоне выгрузки изделия.

ВНИМАНИЕ!

Косилка имеет вращающиеся рабочие органы повышенной опасности, в связи с этим необходимо строго соблюдать следующие меры безопасности при подготовке косилки к работе и во время работы.

4.3 ЗАПРЕЩАЕТСЯ ОСМАТРИВАТЬ, ПРОИЗВОДИТЬ ТЕХОБСЛУЖИВАНИЕ ИЛИ УСТРАНЯТЬ ПОЛОМКИ КОСИЛКИ С РАБОТАЮЩИМ ДВИГАТЕЛЕМ ТРАКТОРА.

4.4 Перед началом работ проверять крепления ножей, роторов и защитных ограждений.

4.5 ЗАПРЕЩАЕТСЯ ЗАМЕНЯТЬ НОЖИ БЕЗ ПРЕДВАРИТЕЛЬНОГО СТОПОРЕНИЯ РОТОРА ЧЕРЕЗ ОТВЕРСТИЯ В КОЛЬЦЕВОЙ ЧАСТИ РОТОРА.

4.6 Проверять крепление ножей режущего бруса через каждые 4 часа работы косилки.

4.7 Проверять наличие посторонних предметов под дисками косилки, если они обнаружены, убрать их.

4.8 ЗАПРЕЩАЕТСЯ ВО ВРЕМЯ ОПРОБОВАНИЯ, ЗАПУСКА И ПОСЛЕДУЮЩЕЙ РАБОТЫ ПРИСУТСТВИЕ ПОСТОРОННИХ ЛИЦ В ОПАСНОЙ ЗОНЕ РАДИУСОМ 90 М ОТ КОСИЛКИ.

4.9 ЗАПРЕЩАЕТСЯ РАБОТАТЬ ВБЛИЗИ ДОРОГ ОБЩЕГО ПОЛЬЗОВАНИЯ, ПЛОЩАДОК И ДРУГИХ МЕСТ С ПРИСУТСТВИЕМ ЛЮДЕЙ, ТАК КАК В РАБОЧЕЙ ЗОНЕ КОСИЛКИ МОГУТ ВСТРЕЧАТЬСЯ ПРЕПЯТСТВИЯ В ВИДЕ КАМНЕЙ, МЕТАЛЛИЧЕСКИХ И ДРУГИХ ПРЕДМЕТОВ, КОТОРЫЕ ПРИ ВСТРЕЧЕ С НОЖАМИ И ВРАЩАЮЩИМИСЯ ДИСКАМИ ОТЛЕТАЮТ В СТОРОНЫ, СОХРАНЯЕТСЯ ОПАСНОСТЬ ТРАВМИРОВАНИЯ ОКРУЖАЮЩИХ, НАХОДЯЩИХСЯ В ОПАСНОЙ ЗОНЕ.

4.10 ЗАПРЕЩАЕТСЯ ПЕРЕЕЗД ТРАКТОРА С КОСИЛКОЙ БЕЗ УСТАНОВКИ ТРАНСПОРТНОЙ ТЯГИ, А РАЗВОРОТ БЕЗ ПЕРЕВОДА РЕЖУЩЕГО БРУСА В ВЕРТИКАЛЬНОЕ ПОЛОЖЕНИЕ.

4.11 Для обеспечения угла поперечной статической устойчивости агрегата в транспортном положении 30° установить на диск заднего левого колеса трактора дополнительные грузы (5.2.1) в количестве 10 шт., входящие в комплект поставки трактора.

4.12 Перед снятием косилки с рычагов навесного устройства трактора установить фиксирующий штырь 3 (рисунок 5) в отверстие телескопического стопорного устройства.

4.13 На заднее и правое стёкла кабины трактора установить защитные металлические сетки с ячейкой не более 25 мм и диаметром проволоки не менее 2,0 мм.

4.14 ЗАПРЕЩАЕТСЯ ЭКСПЛУАТАЦИЯ КОСИЛКИ СО СНЯТЫМИ ИЛИ ПОВРЕЖДЕННЫМИ ЗАЩИТНЫМИ ОГРАЖДЕНИЯМИ И ЧЕХЛАМИ.

4.15 Утерянные или повреждённые при эксплуатации косилки знаки и надписи по технике безопасности должны быть восстановлены или заменены новыми.

4.16 Рукав высокого давления регулярно проверять на предмет его повреждения. Повреждённый рукав должен быть немедленно заменён. Каждые пять лет производить замену рукава на аналогичный.

4.17 Меры противопожарной безопасности:

- соблюдать правила противопожарной безопасности.
- не проливать масло на косилку при смазке.
- для предотвращения течи масла из гидросистемы косилки при отсоединении её от гидросистемы трактора использовать запорное устройство или разрывные муфты.

4.18 При постановке косилки на длительное хранение убедиться в надёжности фиксации косилки на подставках.

4.19 При расконсервации косилки пользоваться резиновыми перчатками. При попадании растворителя на кожу или в глаза немедленно промыть эти места проточной водой.

4.20 При движении по дорогам общего пользования на косилке должен быть установлен знак тихоходной машины 5 (тихоходное транспортное средство). Место установки знака указано на рисунке 11.

5 Подготовка косилки к работе и порядок работы

ВНИМАНИЕ!

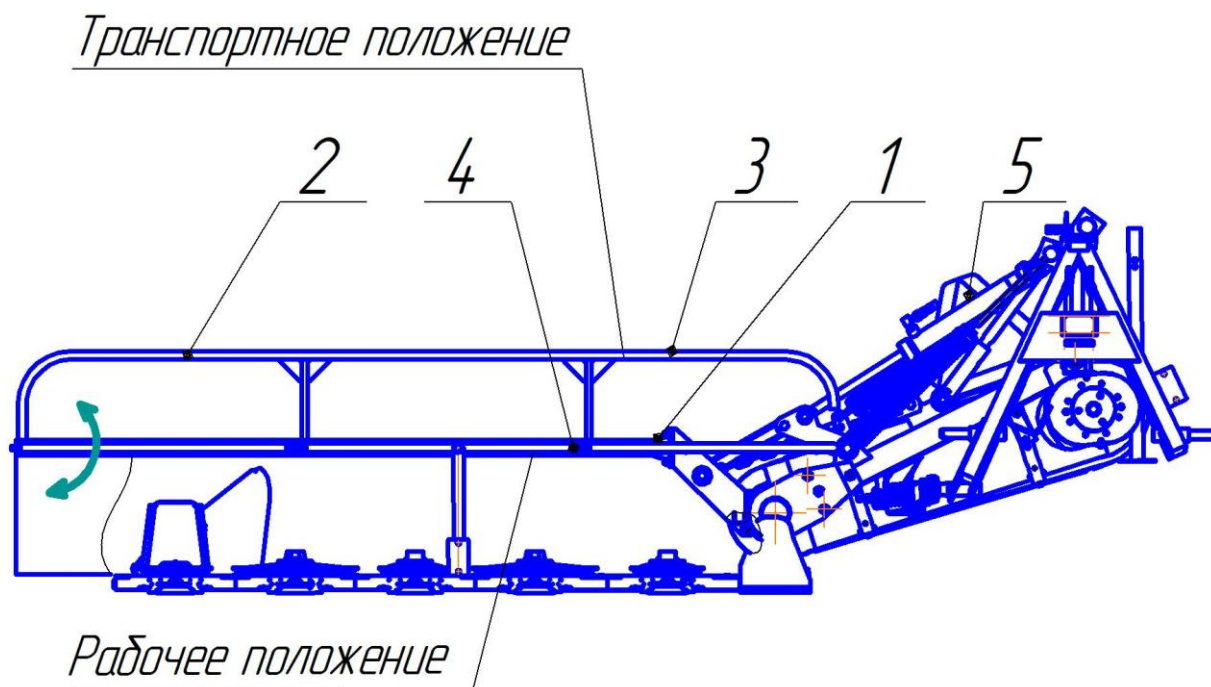
Косилка работает от ВОМ трактора при частоте вращения 9 с^{-1} .

Косилка готова к работе после того, как она будет навешена на трактор, смазана, отрегулирована и обкатана в холостую.

5.1 Монтаж и сборка косилки

5.1.1 Перед началом эксплуатации косилки необходимо провести работы по её расконсервации: снять упаковку, удалить смазку с наружных поверхностей, протереть ветошью, смоченной растворителем по ГОСТ 8505-80, ГОСТ 3134-78, затем просушить и протереть ветошью насухо.

5.1.2 Накрыть ограждение 1 (рисунок 11) чехлом 2 и зафиксировать его завязав ленты узлом.



1- ограждение; 2 - чехол; 3 - переднее ограждение; 4 - гайка; 5 - знак тихой машины.

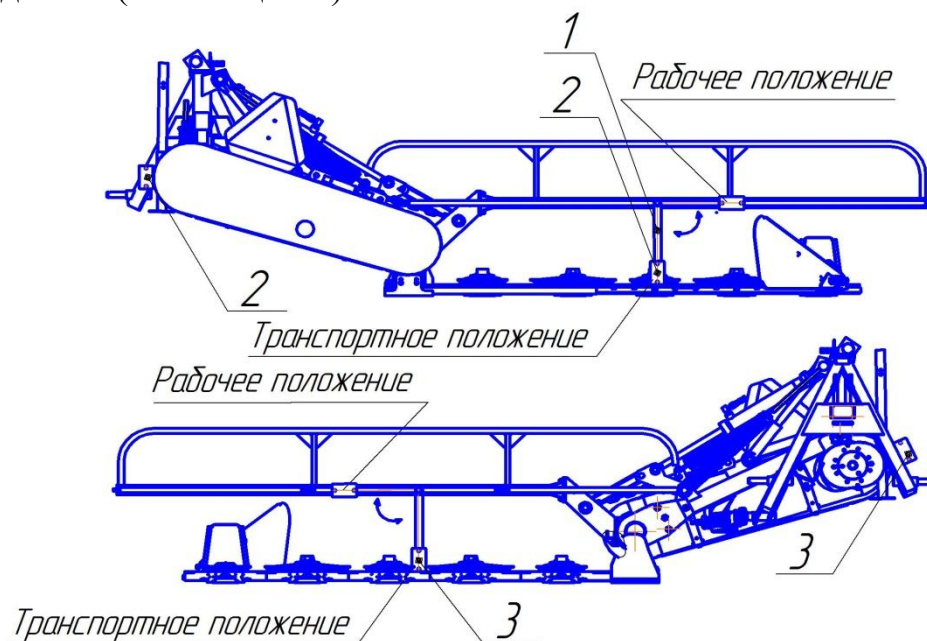
Рисунок 11 - Схема установки защитных ограждений и чехла

5.1.3 Установить на шлицевой конец вала 8 ведущего шкива (рисунок 8) шарнир 6 карданной передачи (рисунок 7) и зафиксировать его.

Закрепить свободный конец цепи кожуха к нижнему кронштейну рамы косилки посредством болта М8×45, гайки и шайбы.

5.1.4 Установить кронштейн 1 (рисунок 12).

5.1.5 Установить световозвращатели: два задних 2 (красного цвета) и два передних 3 (белого цвета).



1 - кронштейн; 2 - световозвращатель задний (красного цвета); 3 - световозвращатель передний (белого цвета)

Рисунок 12 - Схема установки световозвращателей

5.2 Подготовка трактора к навешиванию косилки

5.2.1 Установить колёса трактора так, чтобы расстояние между серединами шин передних и задних колёс (колея) было равно 1600 мм.

При несоблюдении этого требования колёса будут приминать скошенную траву и управлять трактором будет трудно.

Установить на диск заднего левого колеса трактора 10 дополнительных грузов, входящих в комплект поставки трактора. Первая пара грузов крепится к диску болтами и гайками. Каждая следующая пара грузов крепится к предыдущей болтами, которые заворачиваются в резьбовые отверстия уже установленных грузов.

5.2.2 Установить на трактор гидравлический механизм подъёма с навесной системой, если он не был установлен.

5.2.3 Снять с трактора скобу прицепа и колпак вала отбора мощности.

5.2.4 Установить на нижние тяги удлинители, если они были сняты.

5.2.5 Давление в шинах колёс трактора должно быть не более:

передние колёса – 0,25 МПа / 2,5 кгс/см²,

задние колёса – 0,14 МПа / 1,4 кгс/см².

5.3 Подготовка навесной системы трактора для работы с косилкой

5.3.1 Отрегулировать центральную тягу так, чтобы она соответствовала 750 мм (рисунок 13).

5.3.2 Отрегулировать раскосы так, чтобы одеть шарниры тяг на оси рамы.

5.3.3 Включить гидромеханизм трактора и опустить его на навесное устройство в крайнее нижнее положение.

Расконтрить силовые рычаги и снять их со шлицев поворотного вала. Установить задние концы продольных тяг так, чтобы отверстия в сферических шарнирах были на высоте (485 ± 25) мм. При этом положение одеть силовые рычаги на шлицы поворотного вала и законтрить их. Максимальный подъём в верхнее положение ограничить установкой хомутика на штоке гидроцилиндра.

Для нормальной работы косилки опускать прицепное устройство трактора (замеряя по осям навески относительно земли) ниже (485 ± 25) мм и поднимать выше (865 ± 25) мм не следует.

5.4 Навешивание косилки на трактор

5.4.1 Навешивание косилки на трактор и снятие ее производить грузоподъёмными средствами в условиях мастерских.

Подать трактор задним ходом к косилке и опустить навесное устройство в крайнее нижнее положение (485 ± 25 мм) так, чтобы шарниры на задних концах продольных тяг встали против осей рамы навески, собранной и установленной на стойке косилки.

5.4.2 Рукоятку распределителя гидромеханизма поставить в «плавающее» положение.

5.4.3 Соединить сначала одну, а затем другую продольную тяги навесного устройства трактора с осями навески косилки и закрепить их чеками.

5.4.4 Соединить центральную тягу навесного устройства трактора со стойкой рамы косилки посредством штыря и чеки, имеющихся на этой тяге.

5.4.5 Установить шарнир карданной передачи косилки на ВОМ трактора и зафиксировать его.

Для обеспечения нормальной работы карданной передачи необходимо телескопический вал соединить так, чтобы ушки концевых вилок были расположены в одной плоскости. На центральную тягу навески трактора одеть скобу 2 (рисунок 7) и посредством болта М8×75 с гайкой закрепить между ушками скобы одно из крайних звеньев цепи кожуха, обеспечив при этом небольшое провисание цепи, но не её тугое натяжение.

5.4.6 Сблокировать продольные тяги навесной системы, прилагаемые к трактору, специальными устройствами (цепи, планки, блокировочные тяги и др.). Для предотвращения поперечных перемещений блокировку производить в соответствии с руководством по эксплуатации тракторов.

5.4.7 Присоединить рукав высокого давления гидроцилиндра механизма уравновешивания косилки к выводу гидросистемы трактора.

5.4.8 Стойка 4 (рисунок 1) косилки должна быть поднята вверх и зафиксирована пружинным шплинтом на нижнем отверстии.

5.4.9 Поднять косилку гидромеханизмом так, чтобы режущий брус не касался земли, и, регулируя длину раскосов трактора, выровнять его так, чтобы ось рамы навески располагалась вертикально. Регулировкой блокировочных устройств устранить боковое смещение рамы косилки относительно продольной оси трактора. Затем раскосы и блокировочные устройства законtrit имеющимися на тракторах специальными гайками и другими деталями.

5.4.10 Поднять стойку до отказа вверх, переставив пружинный шплинт в нижнее отверстие.

5.4.11 Проверить затяжку всех резьбовых соединений (Приложение А).

5.4.12 После навешивания на трактор стойку 11 (рисунок 1) необходимо снять.

5.5 Обкатка косилки в работе

5.5.1 Для приработки трущихся поверхностей производить обкатку косилки в течение 1–2 часов на пониженных оборотах ВОМ трактора вхолостую.

5.5.2 Обкатку при полном числе оборотов ВОМ трактора производить также в течение 1–2 часов.

5.5.3 Через 30–60 минут сделать остановку, выключить ВОМ трактора и проверить:

- затяжку болтов и гаек ;
- натяжение клиновых ремней;
- нагрев картера бруса, корпуса редуктора и подшипниковых опор.

Температура нагрева не должна превышать 75°С.

- крепление роторов, скашивающих ножей, защитных кожухов.

5.5.4 Убедитесь, что все сборочные единицы и детали работают нормально, подшипники, полости редуктора и картера бруса имеют достаточный запас смазки, косилка работает надежно, устойчиво.

5.5.5 Обкатку косилки при кошении травы в загоне производить при полных оборотах ВОМ трактора в течение не менее 16 часов после чего, проверить надёжность крепления дисков режущего бруса, затяжку болтов крепления ножей и днища режущего бруса, натяжение клиновых ремней.

5.5.6 Работа косилки в хозяйстве на смазке, заправленной изготовителем в полости редуктора и картера бруса, допускается сроком не более одного года.

5.6 Режущий брус косилки должен работать на всю ширину захвата. Для этого нужно вести трактор так, чтобы внутренний башмак шёл как можно ближе к кромке нескошенной травы. Перед препятствием режущий брус необходимо поднять гидромеханизмом трактора.

5.7 Для переезда трактора с косилкой нужно повернуть на 90° переднее ограждение 3 (рисунок 11), режущий брус установить в вертикальное (транс-

портное) положение. Для этого следует поднять режущий брус гидроцилиндром косилки и в этом положении зафиксировать его с помощью транспортной тяги и штыря телескопического транспортного устройства.

5.8 Тяговый предохранитель должен срабатывать при наезде режущим брусом на препятствие. При наезде режущего бруса на препятствие, под действием увеличивающегося тягового сопротивления, длина тягового предохранителя увеличивается и косилка разворачивается. Угол разворота ограничивается упором 1 (рисунок б).

Для возвращения режущего бруса в исходное (рабочее) положение необходимо подать трактор назад перпендикулярно косилке.

5.9 При ровном рельефе местности работать на скорости до 15 км/ч, на неровных участках скорость уменьшить.

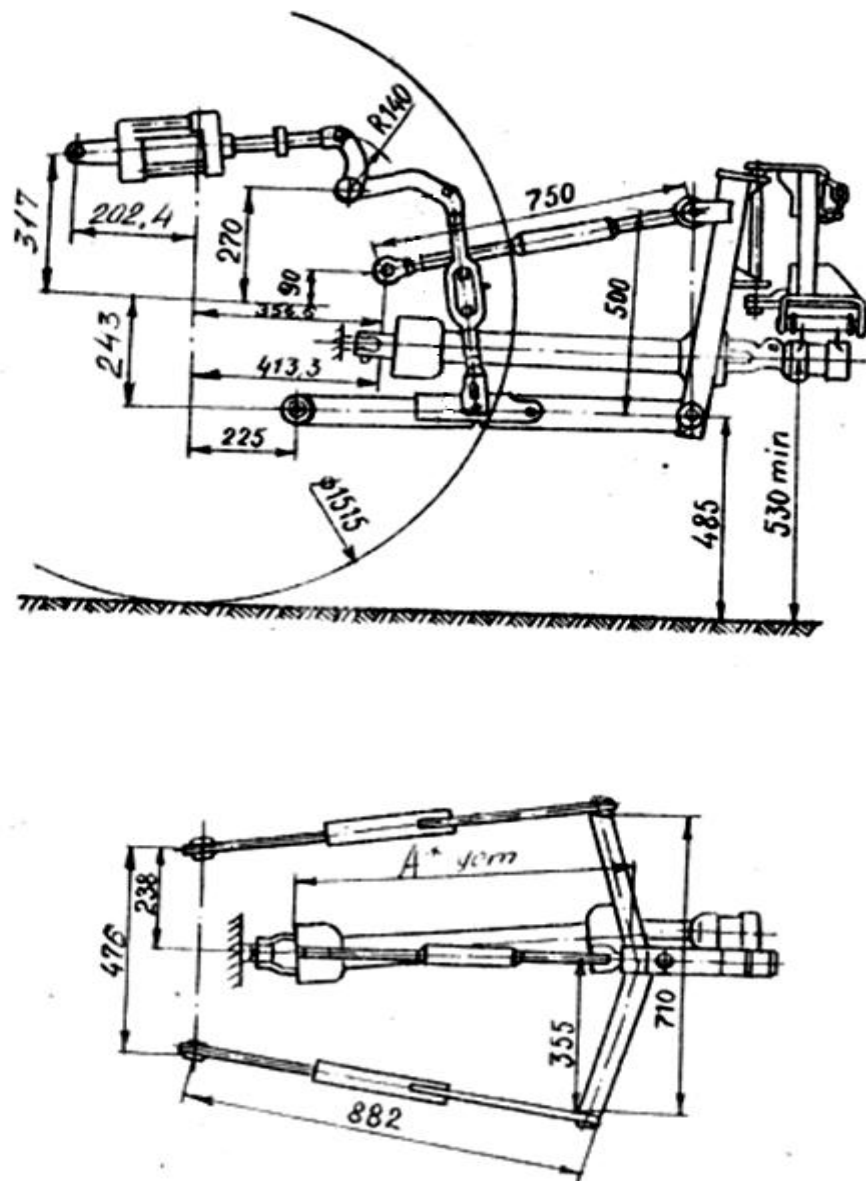


Рисунок 13 - Схема навески косилки на тракторы БЕЛАРУС -80.1 и БЕЛАРУС-82.1

6 Органы управления

6.1 Управление органами косилки осуществляется из кабины трактора.

6.2 Поднятие и опускание косилки, перевод в транспортное положение и обратно осуществляется навеской трактора.

6.3 Регулировка давления внутреннего и наружного башмаков режущего бруса на почву осуществляется натяжными болтами 6 (рисунок 4).

6.4 Высота среза (50 - 100) мм устанавливается путем регулирования бруса режущего в горизонтальной плоскости, которое достигается изменением длины центральной тяги трактора и натяжением пружин механизма уравновешивания 9,10 (рисунок 4).

7 Правила эксплуатации и регулировки

7.1 Перед началом эксплуатации изучить конструкцию косилки и подготовить ее согласно разделу 5. При этом строго соблюдать требования безопасности (раздел 4).

В процессе эксплуатации постоянно следить за состоянием всех соединений, ограждений и ножей. Изношенные детали заменить.

7.2 Порядок проведения работ по использованию запасных частей, входящих в ЗИП

7.2.1 При установке ножей стрелка-указатель на ноже должна быть направлена в сторону вращения ротора.

7.2.2 Замену ножа производить в следующем порядке:

-отвернуть гайку 3 (рисунок 14),

-вынуть болт специальный 2,

-снять вышедший из строя нож I,

-заменить нож I и, при необходимости, переставить или заменить болт специальный 2, произвести сборку в обратном порядке, резьбовое соединение – надёжно затянуть.

При этом следить, чтобы нож свободно вращался, а гайка надёжно затянута. Вся высота гайки должна быть использована.

В случае предельного износа лезвия ножа с одной стороны необходимо перевернуть его и установить обратно на том же роторе.

7.2.3 Учитывая односторонний износ рабочей части болта специального 2 при уменьшении размера А до 18 мм необходимо переставить его на 180°.

При достижении износа до размера Б равного 16 мм болт специальный подлежит замене.

Предельно допустимый размер отверстия В ножа при износе - 25 мм.

7.2.4 Ремонт редуктора и бруса режущего производить в условиях мастерских.

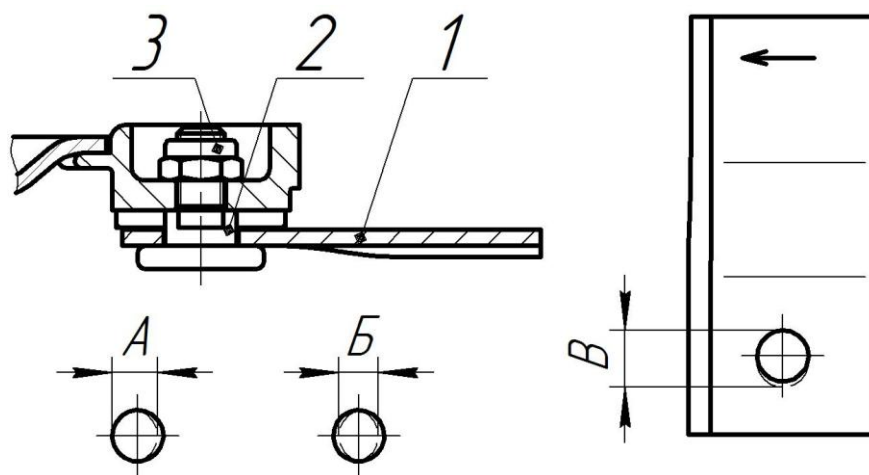
7.3 Содержание и порядок проведения регулировочных работ

7.3.1 Усилие поворота переднего ограждения 3 (рисунок 11) регулировать затяжкой гаек 4.

7.3.2 Регулирование клиноременной передачи

Натяжение клиновых ремней осуществлять с помощью натяжника 1 (рисунок 9). Гайками 3 затянуть пружину 2 до соприкосновения витков. Повторное натяжение ремней производить тогда, когда зазор между витками пружины увеличится до 3 мм.

Ведущий и ведомый шкивы должны находиться в одной плоскости. Это достигается перемещением ведомого шкива 2 за счёт установки регулировочных прокладок 1 (приложение Г). При этом смещение шкивов не должно превышать 3 мм.



1 - нож; 2 - болт специальный; 3 - гайка.

Рисунок 14 - Крепление ножа

7.3.3 Регулировку тягового предохранителя производить с помощью гаек 4 (рисунок 6). Тяговый предохранитель должен срабатывать при усилии 3000 Н (300 кг), приложенном в середине режущего аппарата.

ВНИМАНИЕ!

При увеличении усилия срабатывания тягового предохранителя возможны поломки механизмов косилки.

7.3.4 Регулирование давления башмаков режущего бруса на почву (рисунок 4) производить натяжными болтами 6. Усилие отрыва внешнего башмака регулировать в пределах от 200 до 300 Н (20 - 30 кг) при помощи пружины 10, а усилие отрыва внутреннего башмака регулировать в пределах от 600 до 800 Н (60 - 80 кг) при помощи пружины 9.

При отклонении положения осей навески от номинального (485 мм) регулировка нарушается.

7.3.5 Установка режущего бруса относительно почвы

Режущий брус должен находиться в горизонтальной плоскости и опираться на почву имеющимися у него башмаками. Это достигается путём изменения длины центральной тяги трактора и натяжением пружин механизма уравнивания.

При необходимости, для изменения высоты среза растений допускается наклон режущего бруса вперёд по ходу движения, но не более чем на 7°.

7.3.6 Регулирование транспортной тяги (рисунок 4) производить при транспортном положении режущего бруса путём завинчивания на необходимую длину головки тяги 24.

7.3.7 Усилие поворота переднего ограждения (рисунок 11) регулировать затяжкой гаек 4.

8 Техническое обслуживание

8.1 Виды и периодичность технического обслуживания приведены в таблице 8.1.

Таблица 8.1 - Виды и периодичность технического обслуживания

Вид технического обслуживания	Периодичность
1 Ежемесянное техническое обслуживание (ЕТО)	через 8-10 часов
2 Первое техническое обслуживание (ТО-1)	через 60 часов
3 Техническое обслуживание при хранении после окончания сезона работы косилки	
4 Техническое обслуживание перед началом сезона работы (ТО-Э)	

Допускается отклонение фактической периодичности (опережение или запаздывание) ТО-1 от установленной до 10 ч.

8.2 Перечень работ, выполняемых по каждому виду технического обслуживания, приведен в таблице 8.2.

Таблица 8.2 - Перечень работ при техническом обслуживании

Содержание работы и методика ее проведения	Технические требования	Прибор, инструмент, приспособление, материал для проведения работы
1	2	3
<u>Ежемесянное техническое обслуживание(ЕТО)</u>		
1 Очистить косилку от растительных остатков и грязи		Щетка Ветошь
2 Проверить надежность крепления дисков режущего бруса специальными гайками, затяжку болтов, крепления ножей и нижней крышки основного бруса		Комплект инструмента, прилагаемый к трактору и косилке

1	2	3
<p>3 Проверить надежность крепления защитных кожухов и сборочных единиц</p> <p>4 Проверить и ,при необходимости, отрегулировать натяжение клиновых ремней в соответствии с 7.3.2</p> <p>5 Проверить состояние ножей</p> <p>6 Проверить уровень смазки и ,при необходимости ,добавить смазку: - в секцию конического редуктора</p> <p>- в секцию режущего бруса</p> <p>7 Смазать составные части косилки в соответствии со схемой и таблицей смазки (приложение Б,В)</p> <p>8 Проверить отсутствие подтекания масла из редуктора</p>	<p>Режущие кромки должны быть острыми. Трещины ножей не допускаются</p> <p>Уровень смазки должен быть на уровне нижней шестерни</p> <p>При переводе режущего бруса в транспортное положение уровень смазки должен доходить до заливной пробки</p> <p>Течь масла не допускается</p>	<p>Комплект инструмента, прилагаемый к трактору и косилке То же</p> <p>Визуально</p> <p>Согласно Приложению Б,В</p> <p>Шприц смазочный ИТ - 025А ветошь</p> <p>Комплект инструмента, прилагаемый к трактору</p>

1	2	3
<u>Первое техническое обслуживание (ТО-1)</u>		
<p>1 Выполнить все операции ежесменного технического обслуживания</p> <p>2 Проверить и, при необходимости, подтянуть пружины уравнивающего механизма режущего бруса в соответствии с 7.3.4</p> <p>3 Проверить работу обгонной муфты</p> <p>4 Добавить смазку в цапфы конического редуктора и шлицевой вал карданной передачи</p>		<p>Комплект инструмента, прилагаемый к трактору</p> <p>Визуально</p> <p>Шприц смазочный ИТ - 025А ветошь</p>
<u>Техническое обслуживание при хранении</u>		
<p>1 Установить косилку на длительное хранение в соответствии с разделом 10 «Правила хранения»</p> <p>2 Проверить правильность установки косилки на стойке и жёстких подставках (устойчивость, отсутствие перекосов)</p> <p>3 Проверить комплектность (с учётом снятых составных частей, хранящихся на складе)</p> <p>4 Проверить состояния антикоррозионных покрытий. Обнаруженные дефекты должны быть устранены</p>		<p>Визуально</p> <p>Визуально</p> <p>Грунтовка, эмаль</p>

1	2	3
<u>Техническое обслуживание перед началом сезона работы</u>		
<p>1 Снять косилку со стойки и подставок</p> <p>2 Провести расконсервацию</p> <p>3 Установить на косилку снятые составные части</p> <p>4 Проверить работу косилки и правильность регулировки всех сборочных единиц и механизмов согласно разделу 5,7</p>		<p>Ветошь, уайтспирит</p> <p>Комплект инструмента, прилагаемый к трактору</p>

9 Перечень возможных неисправностей и отказов косилки, указания по их устранению и ремонту

9.1 Перечень возможных неисправностей косилки и указания по их устранению изложены в таблице 9.1

Таблица 9.1 – Возможные неисправности и указания по их устранению

Описание последствий отказов и повреждений	Возможная причина	Указание по способам обнаружения отказов и повреждений сборочной единицы (детали) и их последствий	Указание по способам устранения отказов, повреждений и их последствий
1	2	3	4
<p>1 При кошении наблюдается непрокашивание</p> <p>2 При кошении наблюдается сдирание дерна, накопывание его спереди бруса режущего, также наматывание растительной массы на брус режущем</p>	<p>Наматывание травы на стаканы под дисками вследствие недостаточного натяжения клиновых ремней</p> <p>Затупление ножей и отсутствие (потери) некоторых из них</p> <p>Давление режущего бруса на почву</p>	<p>Визуально</p> <p>Визуально</p>	<p>Отрегулировать натяжение ремней в соответствии с требованиями 7.3.2, а в случае чрезмерной вытяжки ремней заменить их</p> <p>Заменить ножи</p> <p>Отрегулировать давление режущего бруса на почву в соответствии с требованиями 7.3.4</p>

1	2	3	4
3 Резкий металлический стук	Скашивающий нож отогнулся и задевает за режущий брус или соседний ротор	На слух	Быстро выключить ВОМ трактора, заглушить двигатель и заменить нож
4 Течь смазки из картера бруса режущего	Ослабление крепления днища бруса к панели	Визуально	Затянуть болты
5 Чрезмерный нагрев конического редуктора (свыше 95 °С)	В полости редуктора недостаточное количество смазки Нарушена регулировка конического зацепления	Визуально	Добавить смазку Отрегулировать зацепление конической пары (выполнять на предприятии-изготовителе или в специализированной мастерской) в соответствии с требованиями 7.3.1
6 Чрезмерный нагрев бруса режущего (свыше 75 °С)	Недостаточное количества смазки в полости бруса Смазка в бресе не соответствует рекомендуемой руководством по эксплуатации	Визуально	Добавить смазку Пользоваться смазкой, рекомендуемой в приложении В
7 Чрезмерный нагрев одного из дисков	Наматывание травы на стакан под диском	Визуально	Снять диск и очистить стакан
8 При отключенном ВОМ трактора диски резко останавливаются	Не срабатывает обгонная муфта	Визуально	Разобрать муфту и, выяснив причину ее отказа, устранить дефект

1	2	3	4
9 При движении косилки вперед режущий брус отводится назад	Не отрегулирован тяговый предохранитель	Визуально	Отрегулировать тяговый предохранитель посредством гайки 4, усилить натяжение пружины 5 (рисунок 8) согласно 7.3.3
10 Установка режущего бруса в транспортное положение затруднена	Отверстие в транспортной тяге не совпадает со штырем кронштейна	Визуально	Отрегулировать длину наконечника тяги в соответствии с 7.3.6

9.2 Указания по устранению отказов и ремонту косилки у потребителя приведены в таблице 9.2.

Таблица 9.2 - Указания по ремонту

Характер отказа, внешнее проявление	Указание по ремонту
1 Трещины сварных швов и элементов конструкции	Трещины сварных швов заварить электродуговой сваркой Трещины на раме навески, на подрамнике заварить путем наложением платиков с размерами, превышающими размеры трещин на (20-30) мм
2 Разрушение подшипников	Заменить на новые согласно кинематической схеме
3 Разрушение светосигнальных устройств	Заменить на аналогичные изделия

При обнаружении отказов остановиться, заглушить двигатель и принять меры по нахождению и устранению отказа, соблюдая меры предосторожности, изложенные в данном РЭ. При невозможности устранить отказ на месте косилку необходимо доставить на ремонт в мастерскую.

9.3 Возможные ошибочные действия персонала и способы их устранения указаны в таблице 9.3.

Таблица 9.3 - Возможные ошибочные действия персонала и способы их устранения

Возможное ошибочное действие персонала	Описание последствий	Указание по устранению
1 Осмотр или ремонт косилки при включенном ВОМ трактора и работающем двигателе	Опасность травмирования	Изучить руководство по эксплуатации
2 Несвоевременное техобслуживание и смазка косилки	Выход из строя соответствующих узлов косилки	Заменить поврежденные узлы косилки
3 Использование косилки с поврежденными ограждениями, чехлами или без них	Опасность травмирования окружающих	Заменить поврежденные ограждения или установить
4 Использование косилки при повреждении светосигнального оборудования	Создание аварийной ситуации	Заменить поврежденные элементы

9.4 Критерии предельных состояний косилки

9.4.1 Критерием предельного состояния косилки являются: трещины и деформация несущих элементов рамы навески, подрамника, сквозная коррозия элементов защиты, выход из строя карданной и клиноременной передач, гидрооборудования.

При достижении предельного состояния дальнейшая эксплуатация косилки должна быть прекращена и принято потребителем решение об экономической целесообразности ремонта или списания.

9.5 Требование безопасности при выполнении работ по устранению неисправностей и ремонте косилки

9.5.1 При выполнении работ по устранению неисправностей, техническом обслуживании и ремонте косилки должны быть приняты меры по исключению самопроизвольного движения косилки.

Не допускается работа при незаглушенном двигателе трактора.

9.5.2 При использовании грузоподъемных средств к работе должны допускаться лица, имеющие право работы с такими средствами и прошедшие соответствующий инструктаж.

9.5.3 При ремонте в агрегате с трактором с применением сварки работу начинать после отключения «массы» трактора.

10 Правила хранения

10.1 Правильное хранение косилки обеспечивает ее сохранность, предупреждает разрушение и повреждение, способствует сокращению затрат на техническое обслуживание, ремонт и увеличение срока службы.

При организации хранения и консервации необходимо строго соблюдать ГОСТ 7751-2009 "Техника, используемая в сельском хозяйстве. Правила хранения".

Косилка в осенне-зимний период должна храниться в закрытом помещении или под навесом. Допускается хранение на специально оборудованной открытой площадке с ровным и прочным покрытием, на незатопляемом водой месте.

Косилка может ставиться на межсезонное, кратковременное или длительное хранение.

10.2 Межсезонным считается хранение продолжительностью нерабочего периода до 10 дней.

На межсезонное хранение косилка ставится после проведения ежесезонного технического обслуживания /ЕТО/.

10.3 Кратковременным считается хранение продолжительностью нерабочего периода от 10 дней до двух месяцев.

На кратковременное хранение косилка ставится после проведения ежесезонного технического обслуживания /ЕТО/ с последующей установкой на стойку 4 и 11 (рисунок 1).

10.4 Длительным считается хранение, если перерыв в использовании косилки более двух месяцев.

По окончании сезона работы косилка должна быть поставлена на длительное хранение.

Для этого необходимо:

- тщательно очистить косилку от пыли, грязи и, подтеков масла, растительных остатков;
- обдуть сжатым воздухом для удаления влаги;
- обезжирить выступающую часть штока гидроцилиндра, ножи дисков, оси рамы навески, шлицевую часть вилки карданной передачи;
- покрыть консервационной смазкой выступающую часть штока гидроцилиндра, ножи дисков, оси рамы навески, шлицевую часть вилки карданной передачи. Выступающую часть штока гидроцилиндра обернуть парафинированной бумагой;
- снять клиновые ремни, обезжирить их, просушить;
- снять рукав высокого давления гидросистемы, слить из него рабочую жидкость, отверстия закрыть пробками, протереть наружные поверхности рукава и сдать в кладовую;
- ослабить натяжение пружин уравнивающего механизма режущего бруса;
- сменить смазку в полостях конического редуктора и картера режущего бруса, предварительно очистив эти полости и промыв их дизельным топливом;

- подкрасить поверхности деталей косилки с поврежденной окраской соответствующего цвета;
- установить косилку на стойку;
- ежемесячно проверять состояние косилки.

Примечание - При хранении косилки в закрытом помещении допускается не снимать рукав высокого давления. В этом случае провести те же работы не снимая рукава, но необходимо обернуть рукав парафинированной бумагой.

Для длительного хранения машина должна быть законсервирована согласно ГОСТ 7751-2009.

Вариант защиты ВЗ-1 ГОСТ 9.014-78.

Схема установки косилки при хранении представлена на рисунке 15.

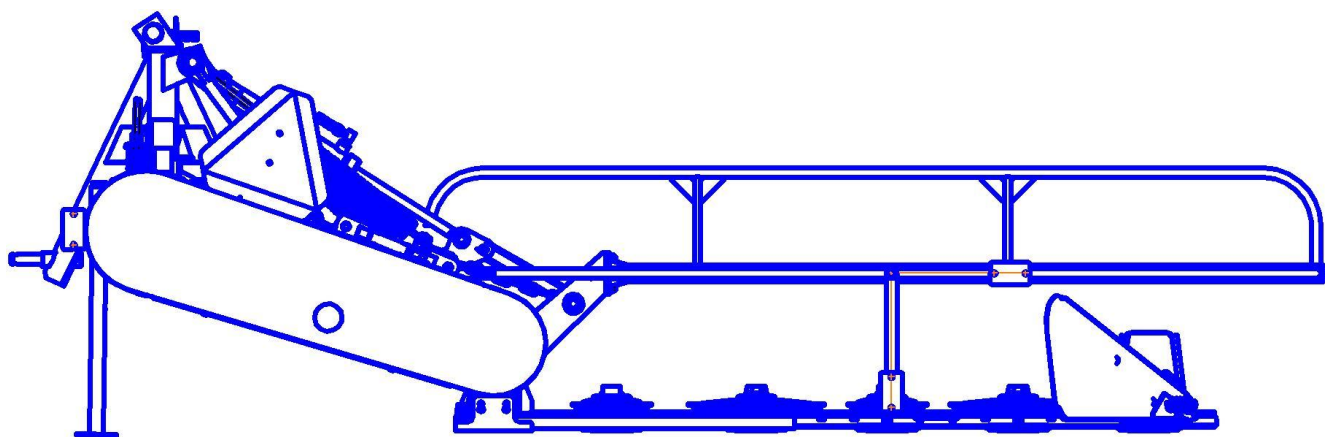


Рисунок 15 - Схема установки косилки на хранение

11 Комплектность

11.1 Косилка поставляется потребителю в собранном виде со снятыми составными и запасными частями, согласно таблице 11.1.

Допускается отгрузка в частично разобранном виде по согласованию с потребителем.

Таблица 11.1 – Комплектность

Обозначение	Наименование	Кол.		Обозначение укладочного или упаковочного места	Примечание
		КДН-240	КДН-210Б		
1	2	3	4	5	6
КДН-240.00.00.000	Косилка дисковая КДН-240	1	-	№1	Без упаковки
КДН-240.00.00.000-01	Косилка дисковая КДН-210Б	-	1		
	<u>Комплект снятых частей</u>				
	Вал карданный 40.040.6000-19.0001СН	1	1	№1	Привязывается к брусу
	Рукав высокого давления армированный РВД.10.18.20.90.1845 ТУ РБ 700091832.014-2003	1	1	№2	Укладывается в ящик или мешок
	Устройство запорное УЗ 036.50БМ-03* ТУ ВУ 200167257.077-2005	1	1	№2	То же
КДН 22.000-01	Чехол	1	-	№2	-//-
КДН 22.000-02	Чехол	-	1		
	Световозвращатели ТУ РБ 05882559.008-95 3202.3731	2	2	№2	-//-
	3222.3731	2	2	№2	-//-

1	2	3	4	5	6
	Винт В.М6-6gx20.56.019 ГОСТ 17473-80	4	4	№2	Укладыва- ется в ящик или мешок
	Гайка шестигранная нор- мальная ГОСТ ISO 4032- М6-6-A9C	4	4	№2	То же
	Шайба 6.65Г.019 ГОСТ 6402-70	4	4	№2	-//-
	<u>Комплект запасных частей и принадлежностей</u>				
ПРП 00.090	Нож Pöttinger 434.971	6	4	№2	Укладыва- ется в ящик или мешок
	Нож Pöttinger 434.972	6	6	№2	То же
	Чистик	1	1	№2	-//-
<u>Комплект технической документации</u>					
КДН-240.00.000 РЭ	Руководство по эксплуата- ции с гарантийным тало- ном	1	1	№2	Укладыва- ется в ящик или мешок, или выда- ётся на руки по- требителю
*Допускается применение других устройств с аналогичными параметрами					

12 Свидетельство о приёмке

Косилка дисковая КДН-

№ _____
заводской номер

Соответствует требованиям ТУ ВУ 700067572.080-2009 и признана годной для эксплуатации.

Начальник ОТК

М.П. _____
личная подпись

расшифровка подписи

год, месяц, число

линия отреза при поставке на экспорт

Руководитель
предприятия

обозначение документа, по которому производится поставка

М.П. _____

личная подпись

расшифровка подписи

год, месяц, число

Заказчик (при наличии)

М.П. _____
личная подпись

расшифровка подписи

год, месяц, число

13 Гарантии изготовителя

13.1 Изготовитель гарантирует соответствие косилки требованиям технических условий ТУ ВУ 700067572.080-2009 при соблюдении потребителем условий эксплуатации, транспортирования и хранения, установленных техническими условиями и «Руководством по эксплуатации».

13.2 Гарантийный срок эксплуатации – 24 месяца.

При поставке за пределы Республики Беларусь – 12 месяцев.

13.3 Начало гарантийного срока исчисляется со дня ввода косилки в эксплуатацию, но не позднее 12 месяцев со дня получения потребителем, при поставке за пределы Республики Беларусь – не позднее шести месяцев.

13.4 Претензии по качеству предъявляются в соответствии с действующим законодательством Республики Беларусь и постановлением Совета Министров Республики Беларусь от 27.06.2008г. №952 «О гарантийном сроке эксплуатации сложной техники и оборудования».

При поставках на экспорт, в страны СНГ – в соответствии с соглашением о порядке разрешения споров, связанных с осуществлением хозяйственной деятельности.

ОАО "Управляющая компания холдинга "Бобруйскагромаш", Республика Беларусь, 213822, Могилевская обл., г. Бобруйск, ул. Шинная, 5 тел.: (0225) 72-40-92, тел./факс: (0225) 72-41-52

ГАРАНТИЙНЫЙ ТАЛОН № _____

Косилка дисковая КДН-_____.

число, месяц, год выпуска

заводской номер изделия

Изделие полностью соответствует чертежам и техническим условиям ТУ ВУ 700067572.080-2009.

Гарантийный срок эксплуатации косилки – 24 месяца, при поставке за пределы Республики Беларусь – 12 месяцев.

Начало гарантийного срока исчисляется со дня ввода косилки в эксплуатацию, но не позднее 12 месяцев со дня получения потребителем, при поставке за пределы Республики Беларусь – не позднее шести месяцев.

Начальник ОТК

М.П.

подпись

дата получения изделия на складе изготовителя

Ф.И.О., должность
М.П.

подпись

дата продажи (поставки) изделия продавцом (поставщиком)

Ф.И.О., должность
М.П.

подпись

дата продажи (поставки) изделия поставщиком (продавцом)

Ф.И.О., должность
М.П.

подпись

дата ввода изделия в эксплуатацию

Ф.И.О., должность
М.П.

подпись

14 Транспортирование

14.1 Косилка транспортируется железнодорожным или автомобильным транспортом в соответствии с правилами перевозки грузов, действующих для этих видов транспорта. Косилка отправляется изготовителем со снятыми сборочными единицами и деталями согласно комплектности (раздел 11).

14.2 Погрузку и выгрузку косилки рекомендуется производить грузоподъемными средствами с грузозахватными приспособлениями, исключающими повреждение сборочных единиц и деталей косилки согласно ГОСТ 12.3.002-2014, ГОСТ 12.3.009-76.

Строповка за места, указанные на косилке соответствующими символами. Во время подъема установить транспортную тягу 24 (рисунок 4) во избежание складывания косилки.

Схема строповки косилки показана на рисунке 16.

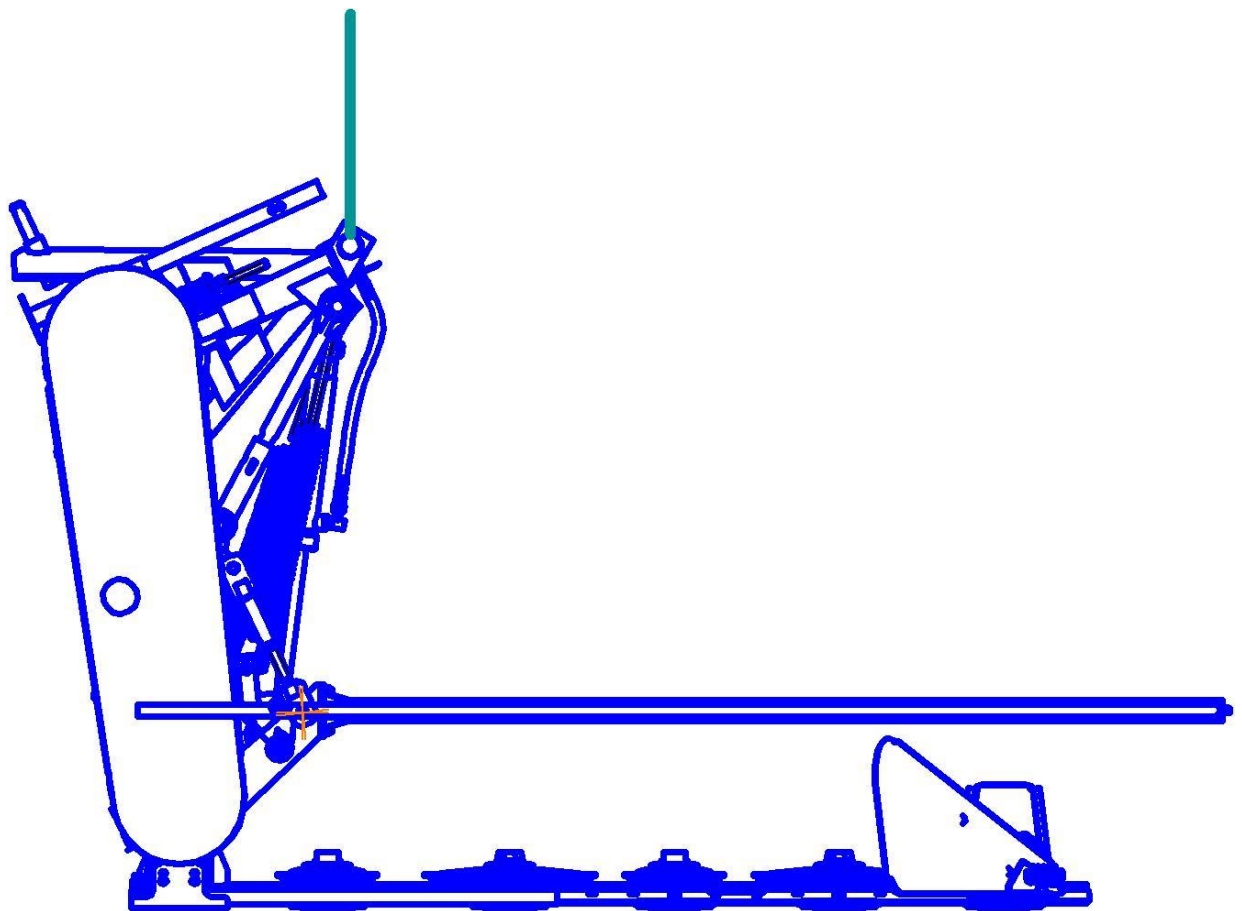


Рисунок 16 - Схема строповки косилки

15 Утилизация

15.1 На выработавшую ресурс косилку составить акт на списание.

15.2 Списанная косилка подлежит утилизации, которую проводить в следующей последовательности:

- слить масло из редуктора, режущего бруса для дальнейшего использования по назначению;
- произвести разборку узлов косилки по деталям;
- отсортировать детали по группам: черный металл, цветной металл, резинотехнические изделия;
- резинотехнические изделия демонтировать и сдать на соответствующую переработку или на склад запчастей;
- произвести дефектовку изделий;
- годные детали использовать для технологическо-ремонтных нужд, изношенные на металлолом;
- демонтировать раму навески и подрамник с применением газосварочного оборудования;

15.3 Детали и узлы списывать по решению комиссии и сдать на металлолом.

15.4 При разборке косилки необходимо соблюдать требования инструкций по технике безопасности при работе на ремонтном оборудовании.

Приложение А
(обязательное)

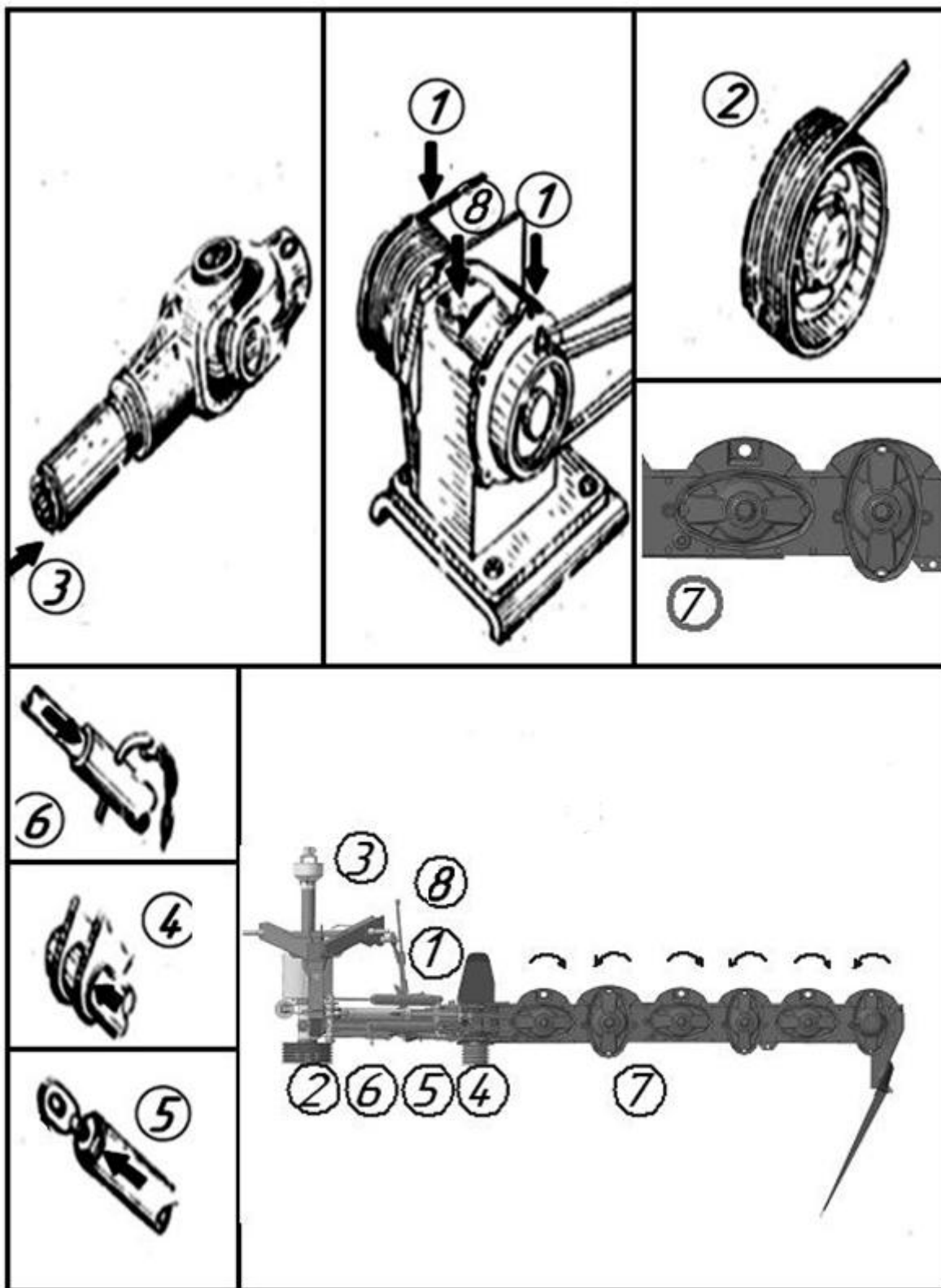
Моменты затяжки резьбовых соединений

Таблица А.1

Диаметр резьбы, мм	Момент затяжки, Н·м (кгс·м)
6	4-6 (0,4-0,6)
8	10-15 (1-1,5)
10	20-30 (2-3)
12	40-50 (4-5)
14	70-80 (7-8)
16	95-110 (9,5-11)
20	170-200 (17-20)
24-30	300-350 (30-35)

Приложение Б
(справочное)

Схема смазки косилки



Приложение В
(справочное)
Таблица смазки косилки

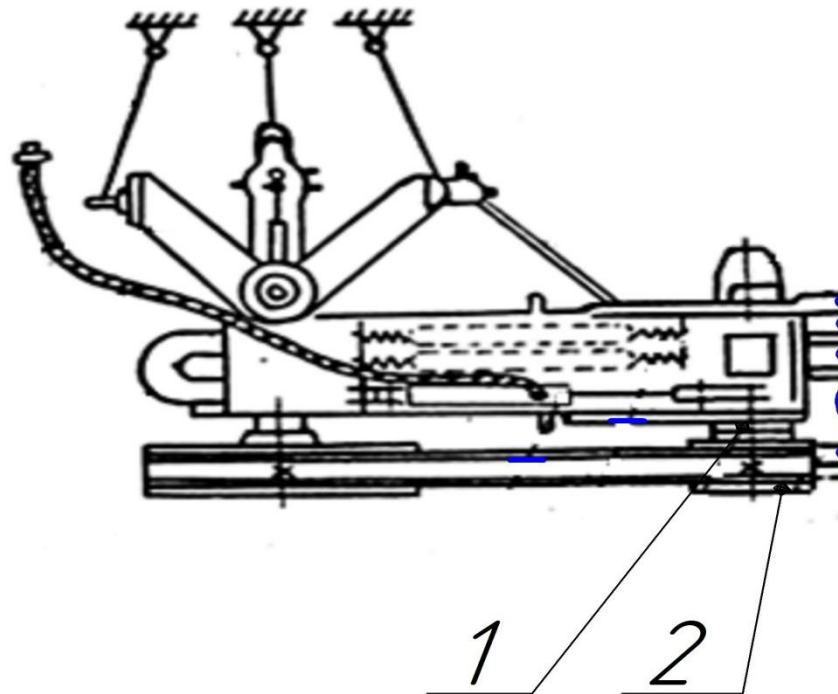
Таблица В.1

Номер позиции на схеме смазки	Наименование точек смазки	Наименование и обозначение марок ГСМ		Масса (объем) ГСМ, заправляемых в сборочную единицу, кг (л)	Количество точек смазки	Периодичность смены (пополнения) ГСМ	
		основные	дублирующие			основные	дублирующие
1	2	3	4	5	6	7	8
1	Цапфа редуктора	Литол-24 ГОСТ 21150-2017	Солидол ГОСТ 4366-76 или ГОСТ 1033-79	0,025	2	через 120 ч	через 60 ч
2	Обгонная муфта	Литол-24 ГОСТ 21150-2017	Солидол ГОСТ 4366-76 или ГОСТ 1033-79	0,05	1	через 60 ч	через 30 ч
3	Вал карданный: - шарниры	Литол-24 ГОСТ 21150-2017	Солидол ГОСТ 4366-76 или ГОСТ 1033-79	0,015*	2	через 16 ч*	-
	- телескопическое соединение	Литол-24 ГОСТ 21150-2017	Солидол ГОСТ 4366-76 или ГОСТ 1033-79	0,05*	1	через 16 ч*	через 16 ч*
	- подшипники скольжения ограждений	Литол-24 ГОСТ 21150-2017	Солидол ГОСТ 4366-76 или ГОСТ 1033-79	0,02*	2	через 16 ч*	через 16 ч*

1	2	3	4	5	6	7	8
4	Рычаг механизма подъема	Литол-24 ГОСТ 21150-2017	Солидол ГОСТ 4366-76 или ГОСТ 1033-79	0,015	1	один раз в сезон	один раз в сезон
5	Резьба тяги транспортной	Литол-24 ГОСТ 21150-2017	Солидол ГОСТ 4366-76 или ГОСТ 1033-79	0,1	1	один раз в сезон	один раз в сезон
6	Труба ограничителя нижняя	Литол-24 ГОСТ 21150-2017	Солидол ГОСТ 4366-76 или ГОСТ 1033-79	0,015	1	один раз в сезон	один раз в сезон
7	Брус режущий	ТАп-15В ГОСТ 23652-79	ТЭп-15 ГОСТ 23652-79	(2,1)** (2,7)	1	один раз в сезон	один раз в сезон
8	Редуктор	ТАп-15В ГОСТ 23652-79	ТЭп-15 ГОСТ 23652-79	(0,7)	1	один раз в сезон	один раз в сезон
	Гидросистема	Масло, используемое в гидросистеме трактора		-	-	при необходимости	
	Консервация	Защитные материалы согласно ГОСТ 7751-2009	Масло консервационное БЕЛАКОР ТУ РБ 600125053.020-2004	-	-	при постановке на хранение	
<p>* При наличии руководства по эксплуатации или таблички на карданном валу соблюдать установленные в них нормы и периодичность</p> <p>** Для косилки КДН-210Б</p>							

Приложение Г
(справочное)

Схема регулировки шкивов



1 - регулировочные прокладки; 2 - ведомый шкив.

Приложение Д
(рекомендуемое)

Краткое обоснование безопасности

Таблица Д.1

Раздел	Подтверждение	Документы	Примечание
1	2	3	4
1 Описание косилки	Приведено в руководстве по эксплуатации	Руководство по эксплуатации КДН-240.00.00.000 РЭ	В комплект поставки входит также эксплуатационная документация на комплектующие изделия
2 Основные параметры и характеристики косилки	Приведены в руководстве по эксплуатации	Руководство по эксплуатации КДН-240.00.00.000 РЭ	
3 Оценка риска	Идентифицированы опасности (в РЭ); установлены показатели надежности и/или показатели безопасности, проведены испытания	Руководство по эксплуатации КДН-240.00.00.000 РЭ Протокол испытаний № 123 Б4/4-2018ИЦ от 19.12.2018	
4 Доказательства соответствия косилки требованиям технического регламента	Безопасность обеспечена проведением прочностных расчетов при проектировании, установлением показателей безопасности по ГОСТ Р 54123-2010, проведением испытаний	Комплект конструкторской документации КДН-240.00.00.000 Протокол испытаний № 123 Б4/4-2018ИЦ от 19.12.2018	

1	2	3	4
	<p>Применены стандарты на методы испытаний и стандарты, как доказательная база выполнения требований ТР ТС 010/2011, приведенные в перечнях стандартов, приложенных к ТР ТС 010/2011</p>	<p>ТКП 282-2010; СТБ 1578-2005; СТБ 1616-2011; СТБ ISO 14121-1-2011; ГОСТ 12.0.004-90; ГОСТ 27.301-95; ГОСТ ЕН 745-2004; ГОСТ ISO 4254-1-2013; ГОСТ ISO 12100-2013; ГОСТ 13758-89; ГОСТ 26336-97; ГОСТ 27021-86; ГОСТ 33855-2016; ГОСТ Р 54124-2010</p>	
	<p>Все требования ТР ТС 010/2011 которые могут быть отнесены к данной косилке, выполнены при проектировании, изготовлении, отражены в эксплуатационной документации</p>	<p>Комплект конструкторской документации КДН-240.00.00.000 Руководство по эксплуатации КДН-240.00.00.000 РЭ</p>	